

Серия насосов AD это насосы с гибкой крыльчаткой. Данный тип насосов подходит для перекачки чувствительных и вязких жидкостей, которые могут содержать твердые частицы.



## Преимущества

- ✓ Немедленное всасывание с глубины до 5 метров, даже когда работают в сухой сети
- ✓ Реверсивный режим
- ✓ Постоянная и стабильная перекачка
- ✓ Возможность перекачивания и вязких жидкостей, а также жидкостей с твердыми суспензиями
- ✓ Сталь высокой плотности (3-4мм), что приводит к высокой механической прочности и коррозионной стойкости, а значит, к увеличению срока службы насоса
- ✓ Моноблочная конструкция для большей прочности и гидроизоляции
- ✓ Легкая чистка и замена крыльчатки и механического уплотнения
- ✓ Гибкая крыльчатка полностью выполнена из нетоксичных материалов (неопрен, NBR, EPDM) и устойчива к различным кислотам
- ✓ Крыльчатки из неопрена и EPDM соответствуют требованиям Американского Управления по санитарному надзору за качеством пищевых продуктов и медикаментов (FDA), занимающегося контролем жидкостей, имеющих отношение к пищевым продуктам
- ✓ Механическое уплотнение из INOX/ GRAPHITE/ NBR/EPDM или Tungsten/Tungsten/ NBR/EPDM

### Насосы AD Flexible с рабочим колесом широко



#### В энологической области

вино, продукты переработки вина

В производстве пищевых продуктов и напитков при работе с такими жидкостями, как мед, сахар, пасты, масло, йогурт, шоколад, сливочное масло, экстракты и т.д.



#### В лакокрасочной промышленности

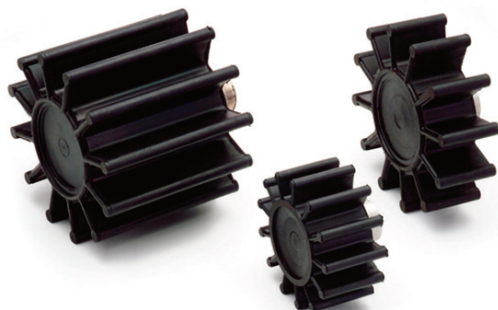
для таких жидкостей, как чернила, краски, клей.

В косметической промышленности и в производстве фармацевтических продуктов Чистящий лосьон, крем, шампунь, жидкое мыло.



### Нетоксичные гибкие крыльчатки

Крыльчатки производятся из синтетических материалов (неопрен, EPDM, NBR), являются абсолютно нетоксичными и устойчивы к большому спектру кислот, а также соответствуют требованиям Американского Управления по санитарному надзору за качеством пищевых продуктов и медикаментов (FDA), занимающегося контролем жидкостей, имеющих отношение к пищевым продуктам.



### Моноблочная конструкция корпуса насоса

Корпус выполнен из нержавеющей стали высокой плотности, обеспечивая высокое качество и долгий срок действия. Корпусы насосов подвергаются постоянным проверкам качества сварки, они отшлифованы внутри и снаружи и обеспечивают наивысший уровень гигиены.

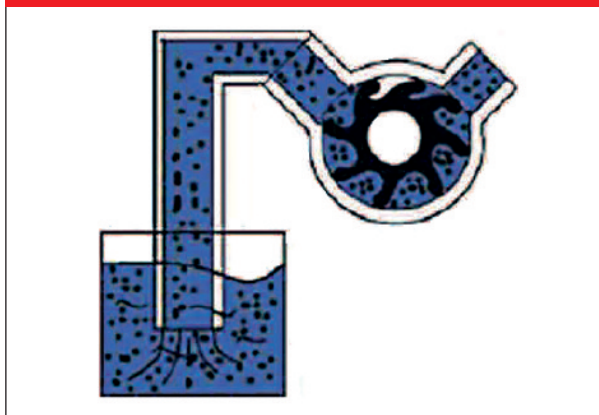


## Принцип работы - Преимущества

### Основные характеристики насоса

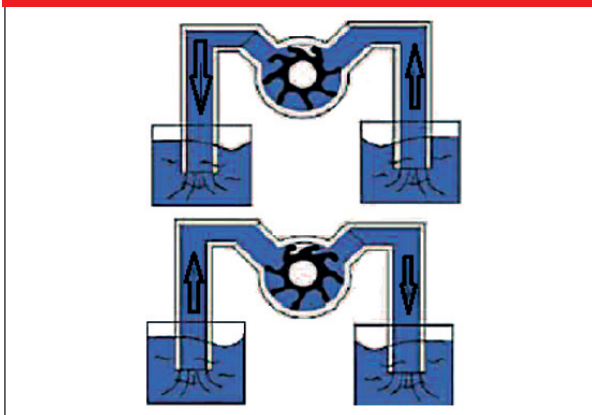
Импеллерные насосы с гибкой крыльчаткой во время работы выпускают лопасть в область всасывания. Так образуется вакуум и, соответственно, возможность самовсасывания с глубины 6м даже с сухого места. Лопасты в области выходного отверстия прижимаются ближе к оси вращения, что приводит к выталкиванию жидкости к выходу и достигается перенос жидкости к выходу без пульсации.

#### Импеллерные насосы с гибкой крыльчаткой во



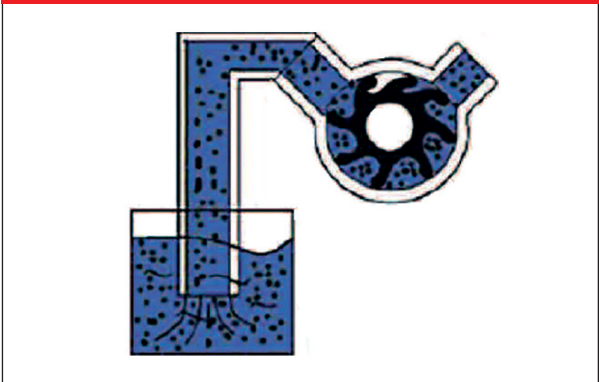
Самовсасывание до 6 м в сухой сети за несколько секунд

#### Реверсивный режим



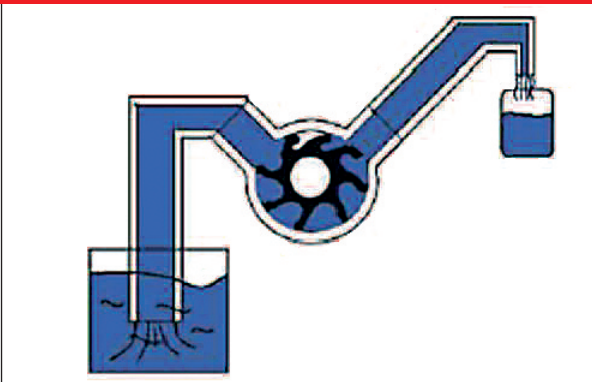
Может работать в 2-х направлениях. Это позволяет вернуть лишнюю жидкость без ручного вмешательства. Также, легкое опорожнение труб осуществляется при завершении перекачки жидкости.

#### Оптимальное всасывание



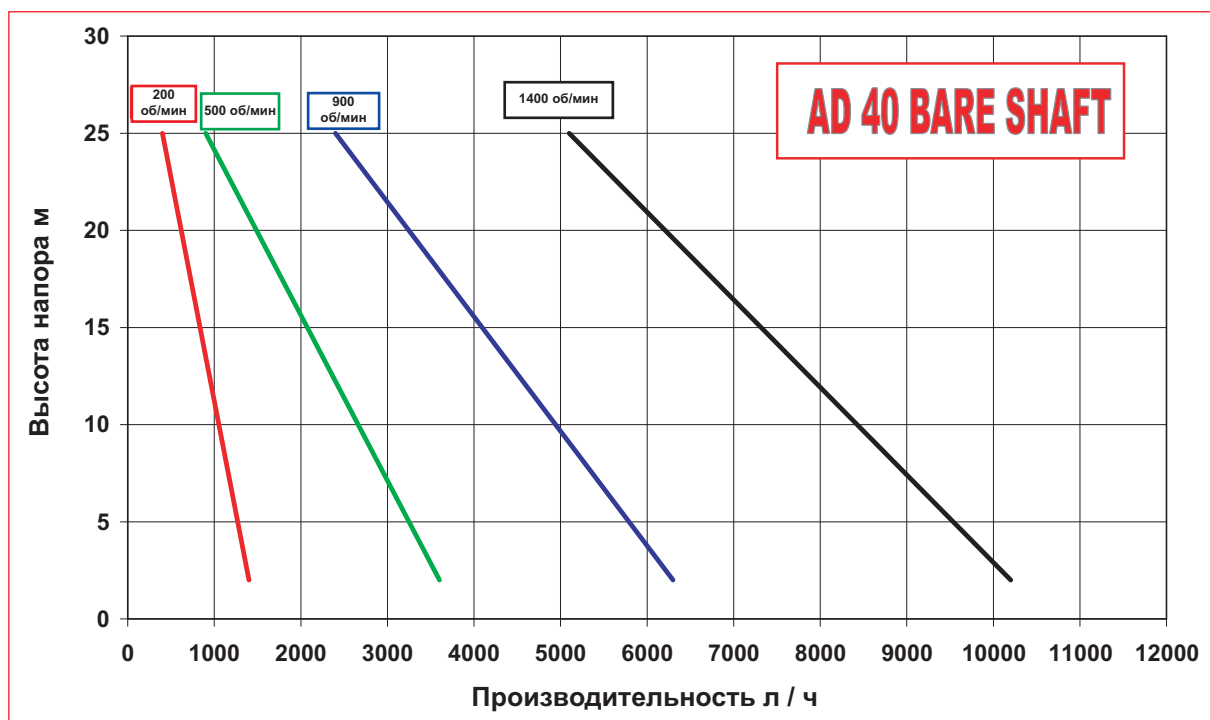
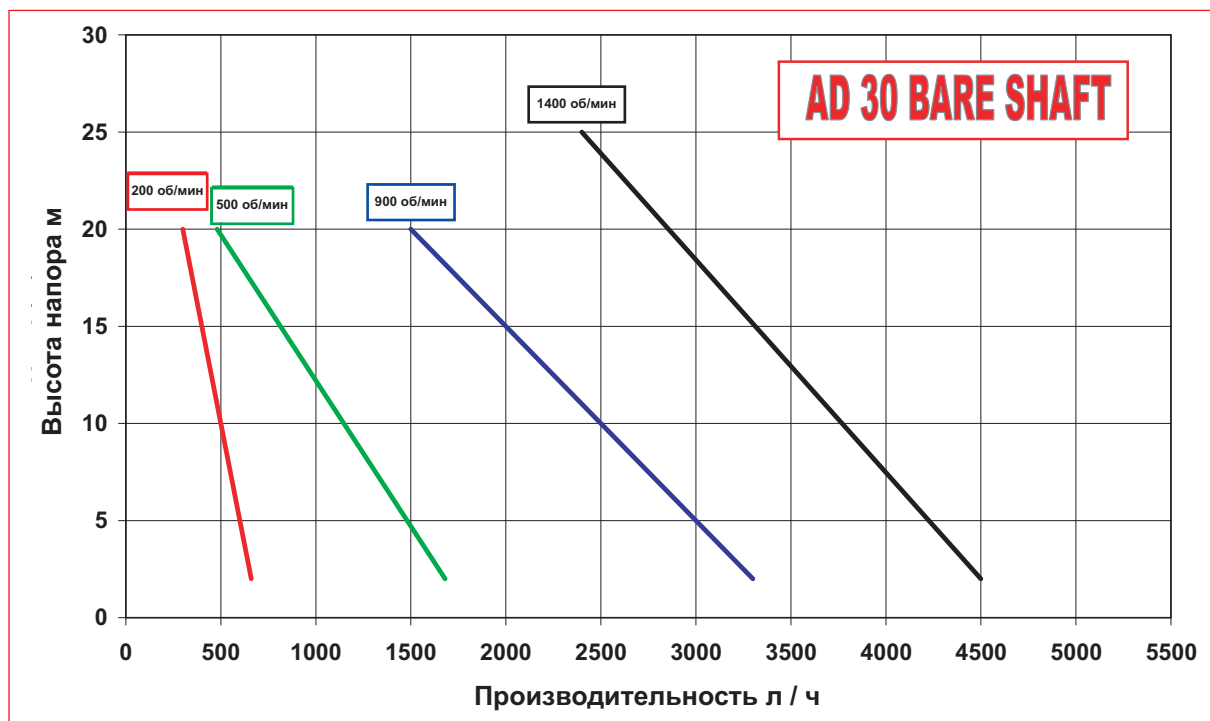
Перекачка чувствительных и густых жидкостей до 75.000 сПз, даже при наличии твердых взвешенных частиц без нанесения повреждений. Идеально подходят для перекачки кремнеобразных жидкостей и масс.

#### Мягкое и стабильное откачивание

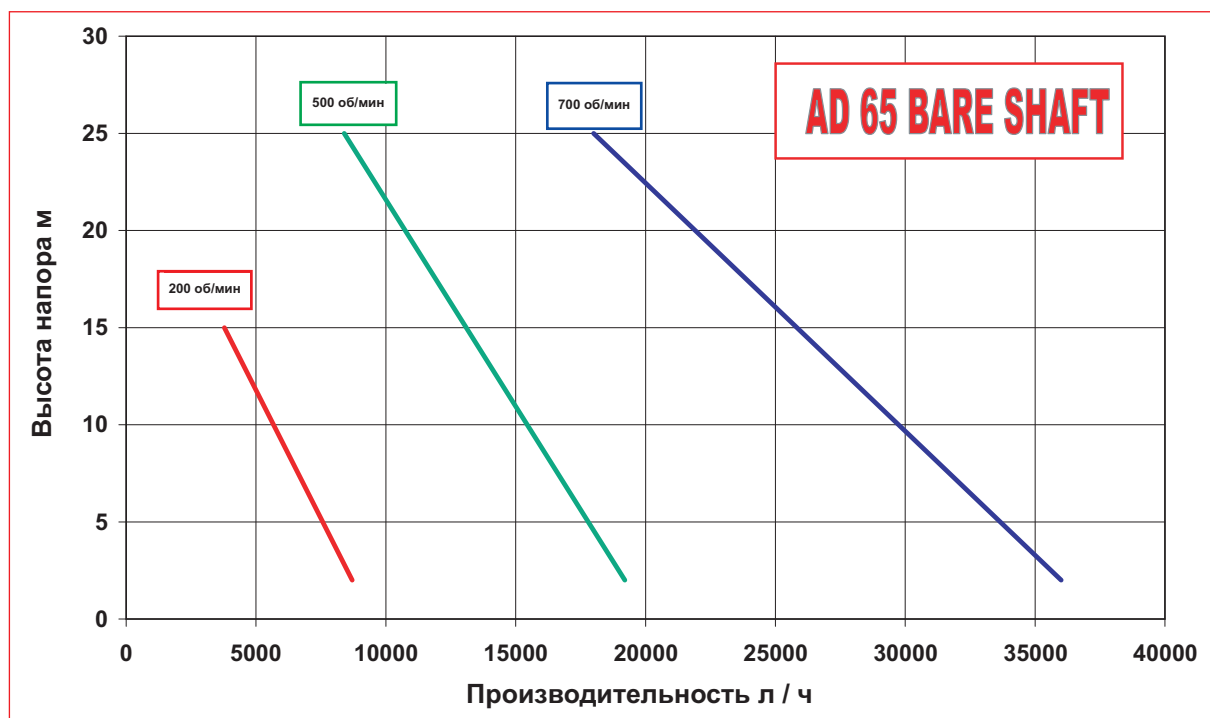
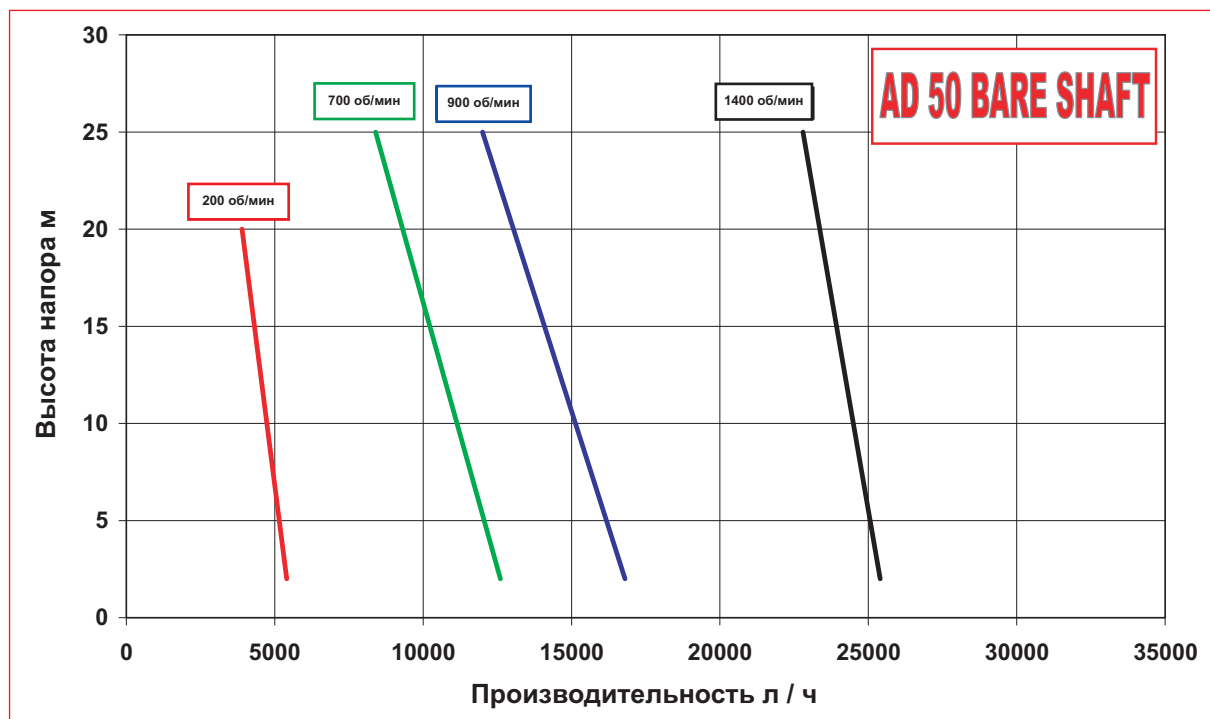


Без давления, пульсаций (поток идеально подходит для наполнения, дозирования или фильтрации)

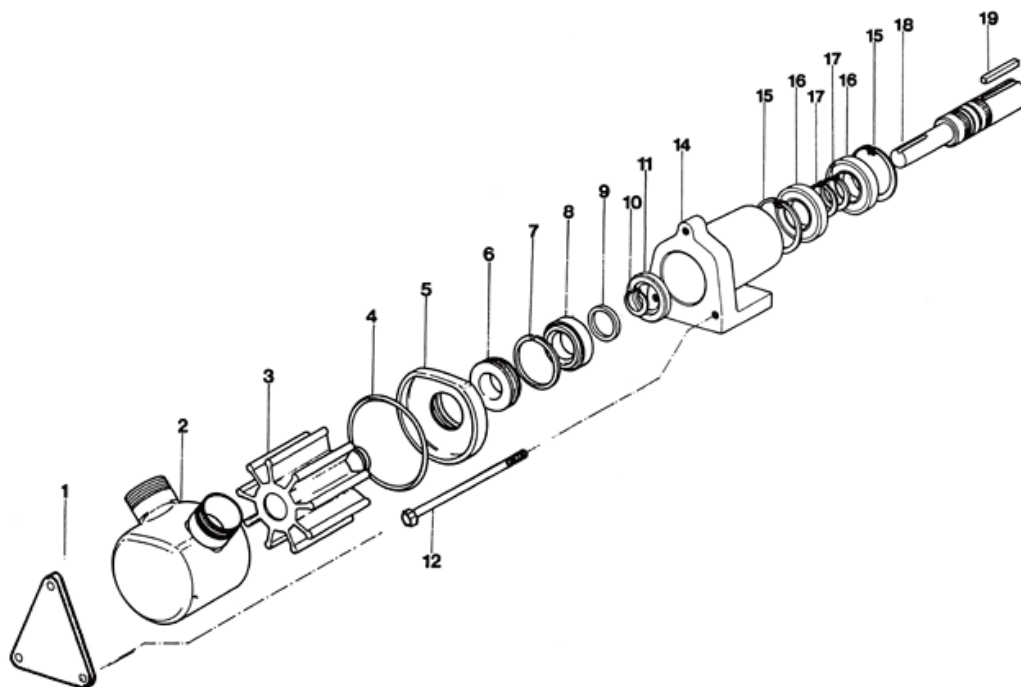
## График производительности насоса



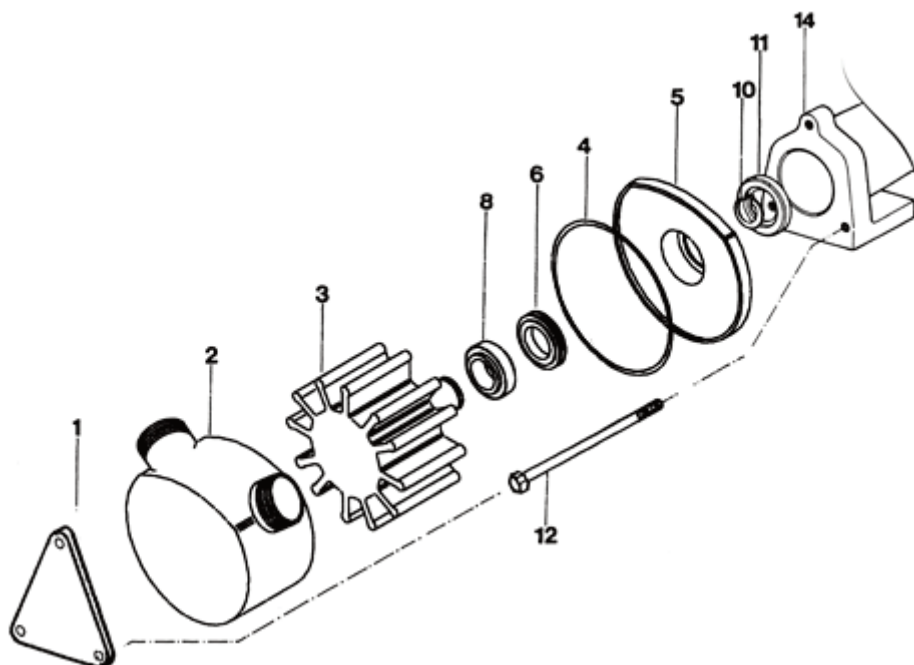
## График производительности насоса



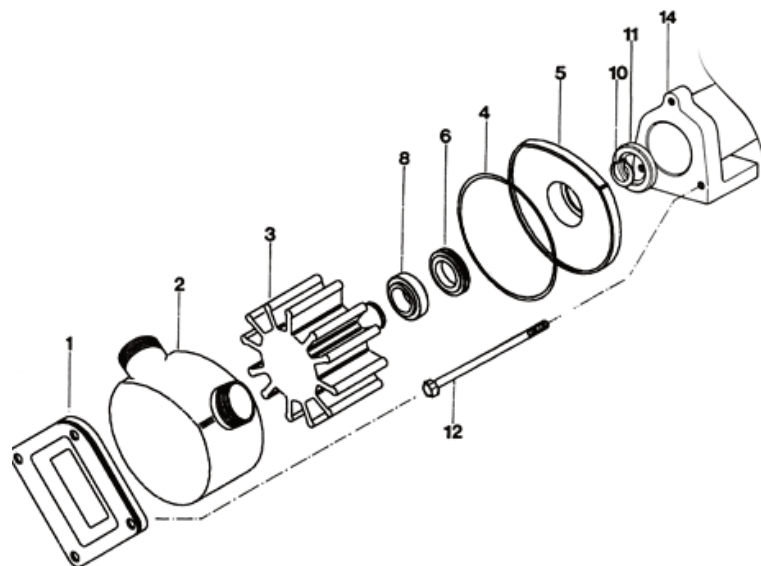
## Список запчастей AD 30



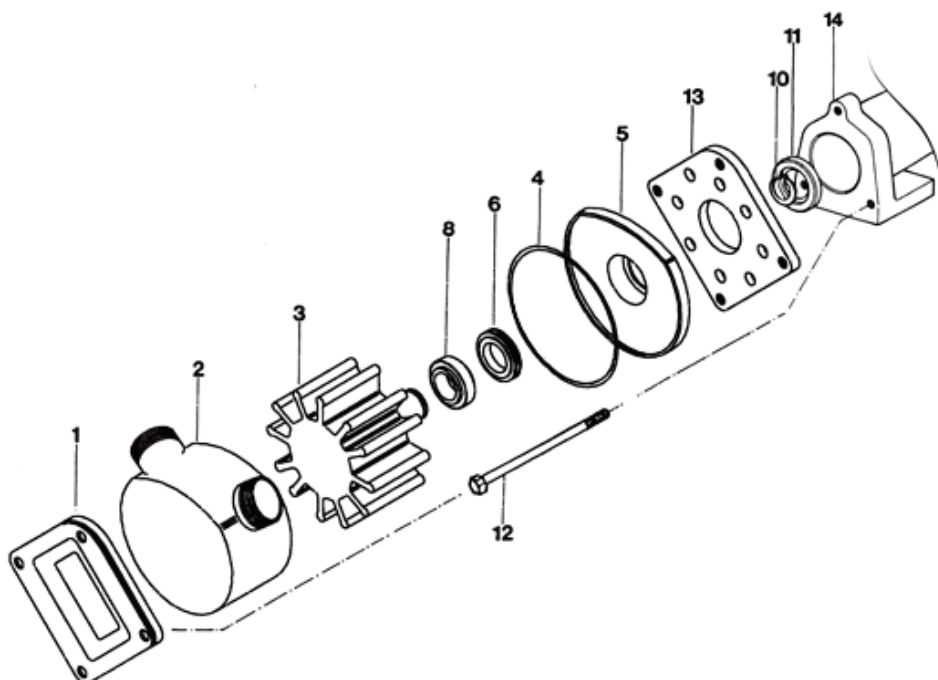
## Список запчастей AD 40



## **Список запчастей AD 50**

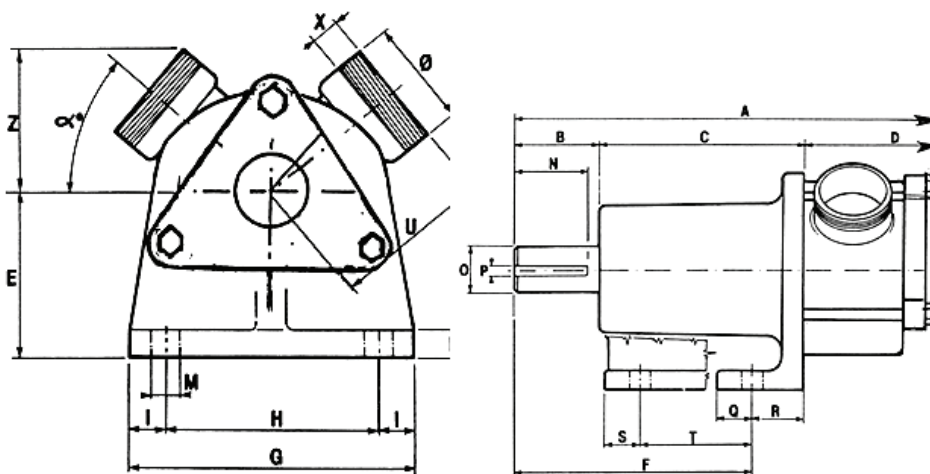


## **Список запчастей AD 65**



Позиция	Описание	Материал исполнения
1	Фланец	AISI 304 L
2	корпус насоса	AISI 304 L
3	крыльчатки	CR , EPDM , NBR
4	уплотнение корпуса	NBR , EPDM
6+8	МЕХАНИЧЕСКАЯ ПЕЧАТЬ	INOX/GRAPHITE/NBR , EPDM TUNG/TUNG/NBR , EPDM
7	Эластичное кольцо	Сталь
9	КОЛЬЦО	НЕРЖАВЕЮЩАЯ СТАЛЬ
10	КОЛЬЦО	Сталь
11	КОЛЬЦО	РЕЗИНКА
12	рулевой тяги	НЕРЖАВЕЮЩАЯ СТАЛЬ
13	Фланец	АЛЮМИНИЙ
14	КОРПУС	ЧУГУН
15	КОЛЬЦО	НЕРЖАВЕЮЩАЯ СТАЛЬ
11	ЭЛЕКТРИЧЕСКИЙ ДВИГАТЕЛЬ	Сталь
12	ТРУБЫ	НЕРЖАВЕЮЩАЯ СТАЛЬ

## Внешние и установочные размеры



Модель насоса	РАЗМЕРЫ -ММ-																			$\alpha$ [deg]	$\emptyset$		
	A	B	C	D	E	F	G	H	I	L	M	N	O	P	Q	R	S	T	U			X	Z
AD30	250	65	82	103	57	117	113	80	14	15	9	40	25	6x6	20	30	-	-	56	13	47	41°	1 1/4"
AD 40	278	65	90	123	57	120	137	85	21	14	9	50	30	8x7	30	32	-	-	71	15	53	33°	1 1/2"
AD 50	390	65	160	165	90	185	160	120	20	14	14	50	35	8x7	-	35	25	96	96	17	20	40°	2"
AD 65	360	48	174	135	90	172	160	120	20	14	14	40	35	8x7	-	35	25	96	140	21	130	40	2 1/2"





## AD насосы с гибкой крыльчаткой свободного

---



**BTS**  
ENGINEERING

<https://prom-nasos.pro>  
<https://bts.net.ua>  
<https://prom-nasos.com.ua>  
+38 095 656-37-57  
+38 067 360-71-01  
+38 063 362-12-31  
[info@prom-nasos.pro](mailto:info@prom-nasos.pro)