

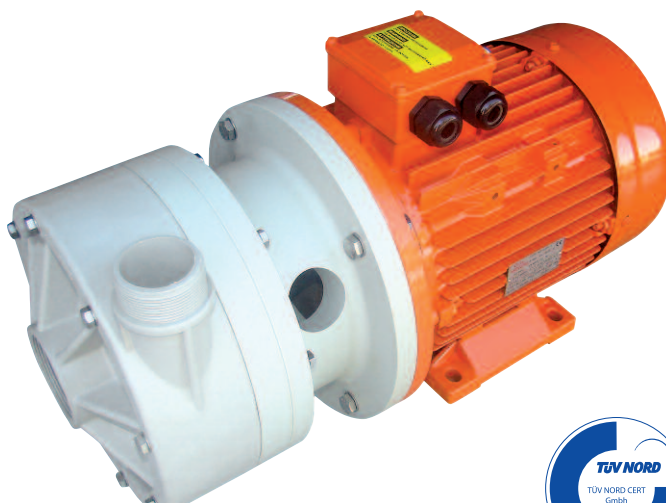
## горизонтальные центробежные насосы ADH 160

### Варианты исполнения: PP - PVDF

Центробежные насосы ADH с механическим уплотнением выполнены из пластиковых материалов (полипропилена и PVDF) и подходят для высококоррозионных жидкостей, которые могут содержать и твердые суспензии.

Работают на моноблочном двигателе (max 3000 грм). Их особый дизайн с открытой крыльчаткой позволяет перекачивать даже самые грязные жидкости с вязкостью до 500 Сps (при 20°C), содержащих и твердые суспензии.

Имеются две разные версии с различной герметичностью в зависимости от использования: А (прокладка) и В (механическое уплотнение).

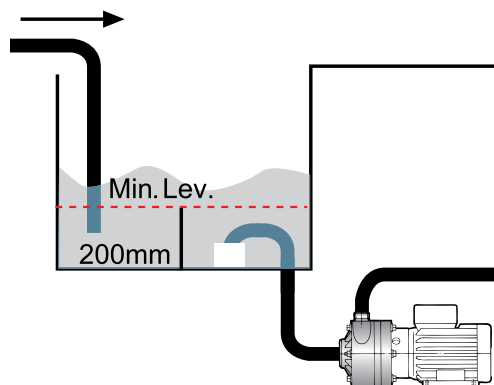


## Технические характеристики насоса

Материал исполнения	PP - PVDF
Мах. Производительность*	55 м3 / ч
Макс. высота напора	32 м
Мах.температура	PP 60°C - PVDF 90°C
Максимальная вязкость	500 сПз
Мах. диаметр твёрдых частиц	9 мм.
Всасывающий / нагнетательный патрубки	2 1/2 " F x 2" M - или фланец DN 65 X DN50
Мощность	10 HP 380V3/50Hz / 2800 об/мин, 2 полюса
Вес насоса с мотором	PP 70 кг, PVDF 73 кг

### УСТАНОВКА

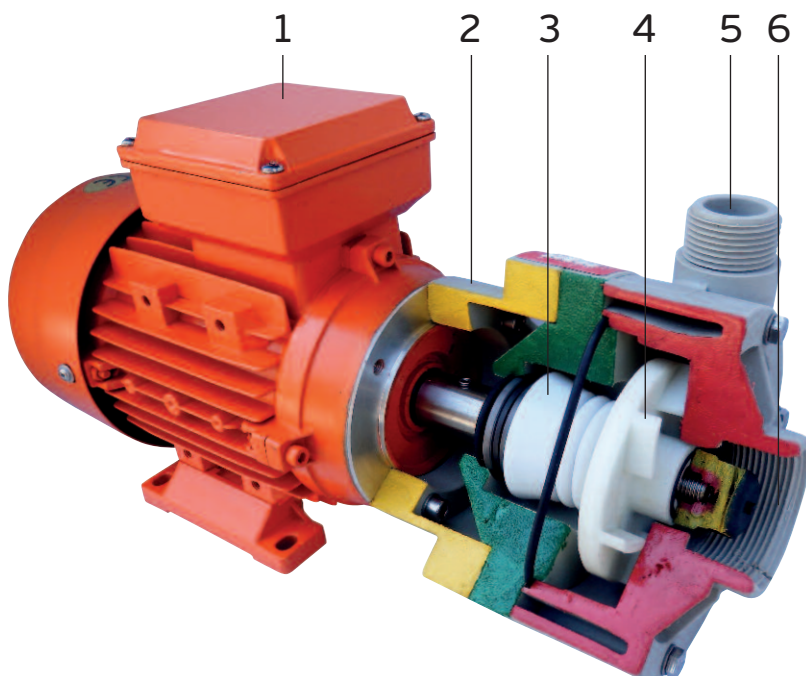
Ось горизонтального центробежного насоса ADH при установке должна располагаться исключительно горизонтальным образом, а высота столба жидкости находится над всасывающим патрубком насоса. Необходимо использовать специальные приспособления для предотвращения работы всухую, образования вихрей и возможного отсоса воздуха. Горизонтальный центробежный насос ADH должен работать с жидкостью, потому что работа всухую или наличие воздушных пузырей может повредить механическое уплотнение.



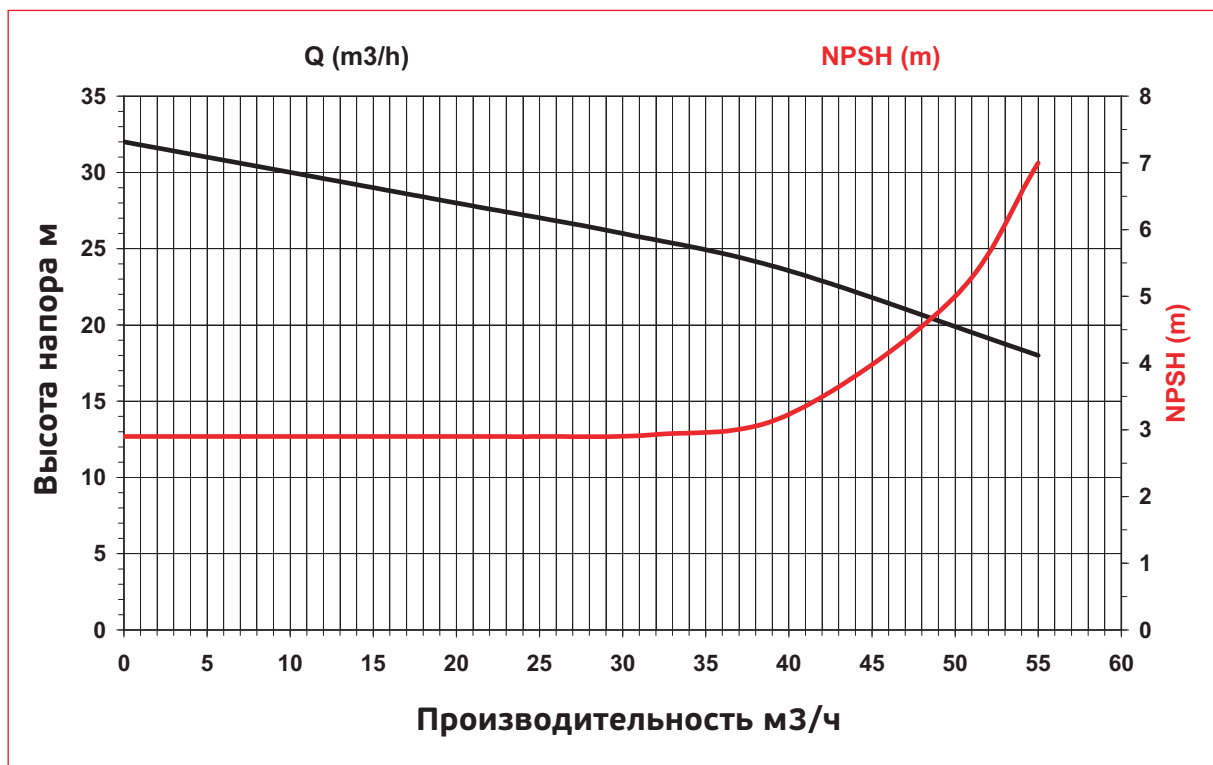
### ОПИСАНИЕ НАСОСА

Горизонтальные центробежные насосы из смолы состоят из прочного корпуса и цевочного колеса, предназначенного для крепления электродвигателя и проверки механического уплотнения. Вал насоса, к которому прикреплена открытая крыльчатка, жестко закреплен с валом электродвигателя. На обратной стороне крыльчатки расположено механическое уплотнение вала

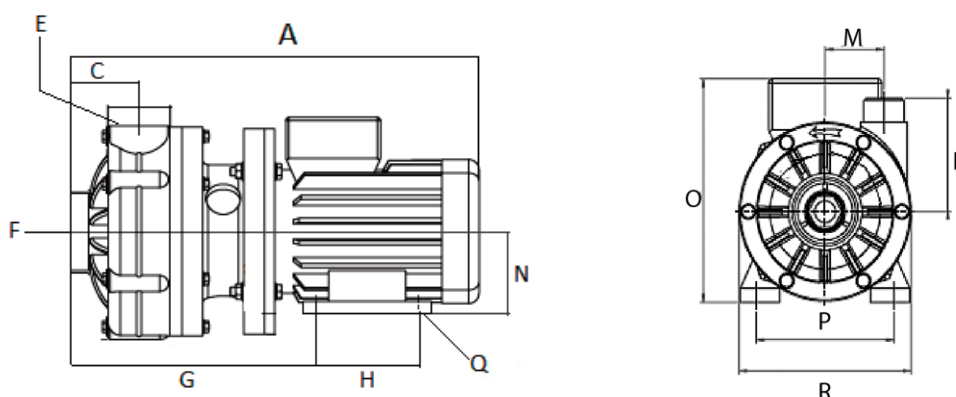
- 1 = электродвигатель
- 2 = цевочное кольцо
- 3 = механическое уплотнение
- 4 = крыльчатка
- 5 = выходной канал
- 6 = входной канал



### График производительности насоса

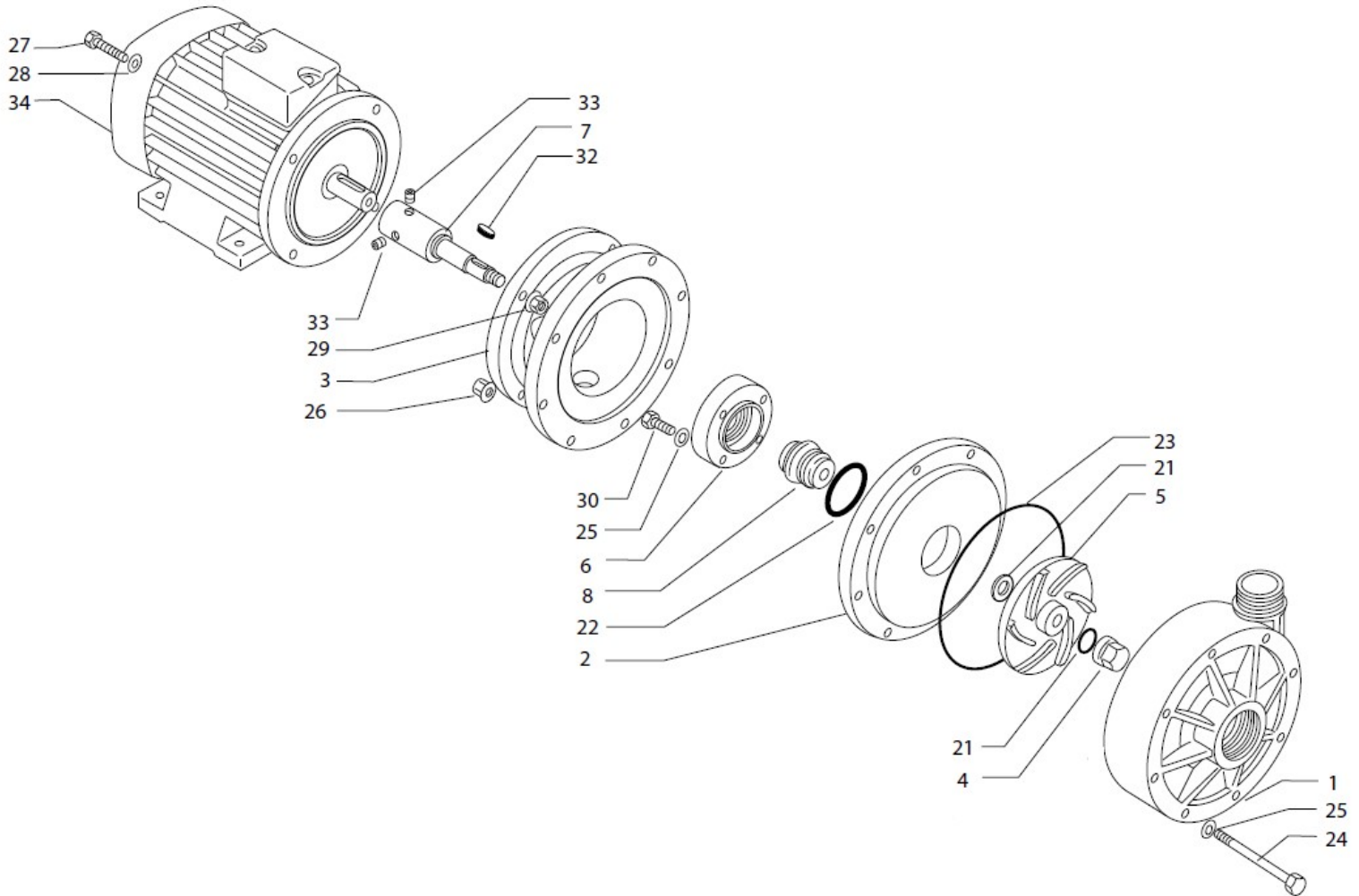


### Внешние и установочные размеры



Модель насоса	Моторный фланец ВЗ-В14	Kw	Rpm	РАЗМЕРЫ -ММ-												
				A	C	E	F	G	H	L	M	N	O	P	R	Q
ADH 160	132	7.5	2800	645	68	2" М - DN 50	2 1/2" F - DN 65	335	140	158	96	132	312	216	300	4 X Ф12

## ADH 150 / 155 / 160 / 180 bellow seal pump spare part list



POS	DESCRIPTION	QTY req
1	Pump body	1
2	Rear Flange	1
3	Lantern	1
4	Impeller locking nut	1
5	Impeller	1
6	Flange	1
7	Shaft	1
8	Bellow seal	1
21	Impeller gasket	2
22	Oring	1
23	Pump casing gasket	1

POS	DESCRIPTION	QTY req
24	Pump casing screw	8
25	Flat washer	12
26	Flanged nut	8
27	Screw	4
28	Washer	4
29	Nut	
30	Screw	4
32	Turning lip-key	4
33	Flat-grub nut	1
34	Motor	3
		1



**BTS**  
**ENGINEERING**

<https://prom-nasos.pro>

<https://bts.net.ua>

<https://prom-nasos.com.ua>

+38 095 656-37-57

+38 067 360-71-01

+38 063 362-12-31

[info@prom-nasos.pro](mailto:info@prom-nasos.pro)