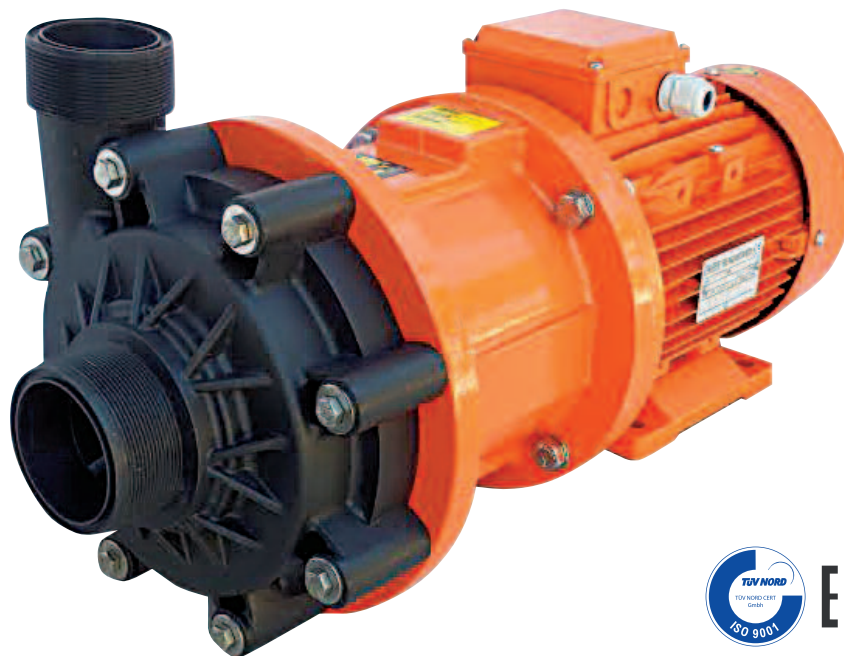


## насосы с магнитной муфтой ADM 40

**Варианты исполнения: PP - PVDF**

Центробежные насосы с магнитной муфтой серии ADM выполнены из термопластиков (PP и PVDF) и подходят для коррозионных жидкостей.

Благодаря инновационной магнитной системе движения модель насоса ADM PP / PVDF снижает опасность потери и стоимость технического обслуживания. Крутящий момент электродвигателя передается насосу магнитной муфтой без механического контакта. Это гарантирует максимальную безопасность и эффективность.

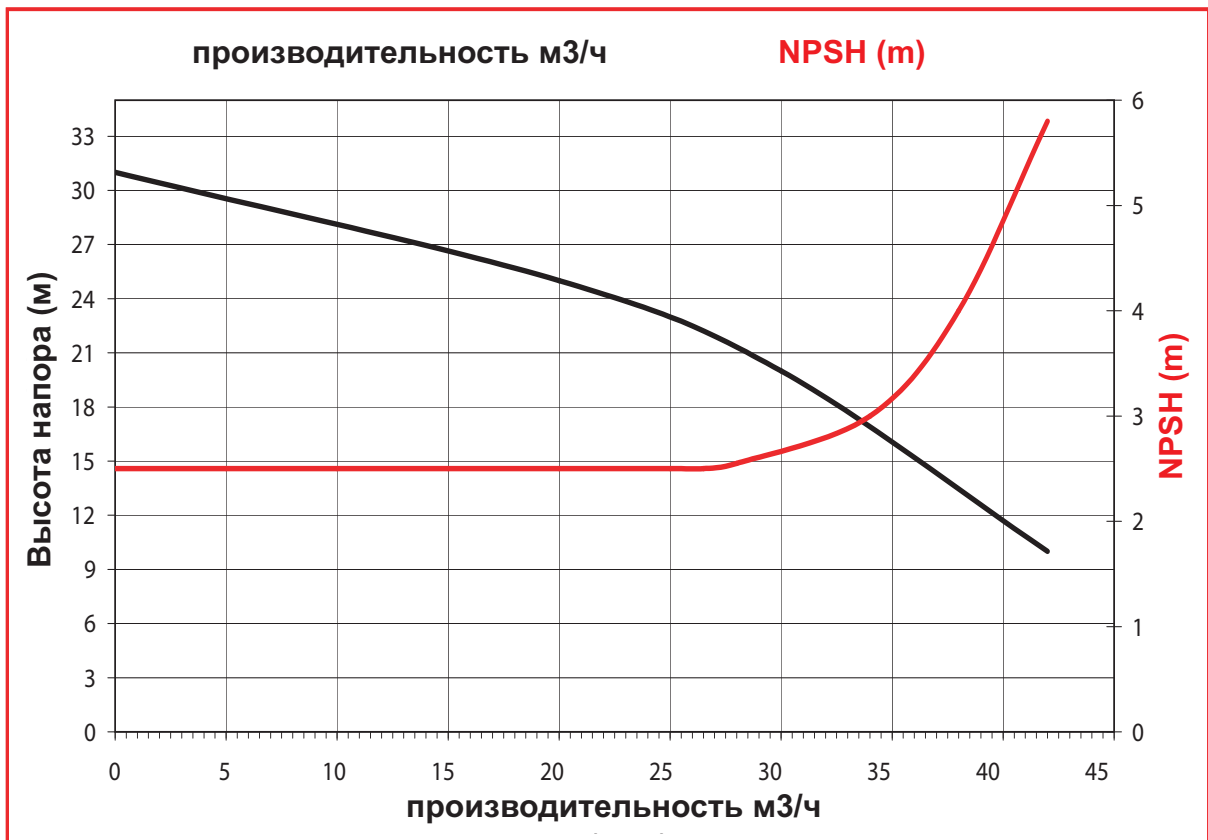


**EAC CE**

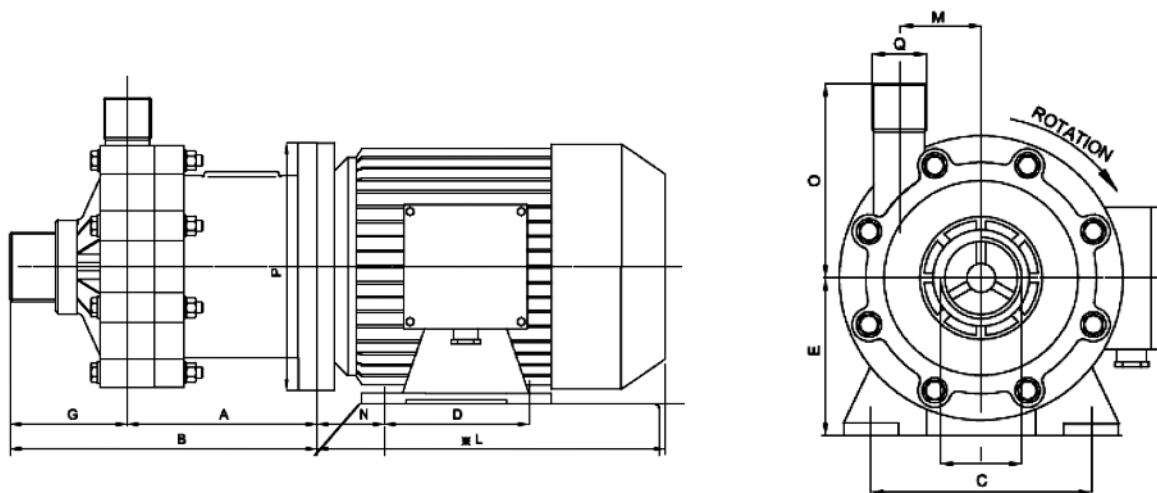
### Технические характеристики насоса

Материал исполнения	PP - PVDF
Мах. Производительность*	42 м <sup>3</sup> / ч
Макс. высота напора	31 м
Мах.температура	PP 60°C - PVDF 90°C
Макс. вязкость перекачиваемой жидкости	200 сПз
Вес насоса без мотора	PP 19кг , PVDF 21 кг
Вес насоса с мотором	PP 42 кг, PVDF44 кг
Вес насоса с мотором	PP 50 кг, PVDF52 кг
Мощность	4.0 HP 380V/3/50Hz/2800 об/мин, 2 полюса
Мощность	5.5 HP 380V/3/50Hz/2800 об/мин, 2 полюса

## График производительности насоса



### Внешние и установочные размеры



Модель насоса	Моторный фланец В3-В5	Kw	РАЗМЕРЫ -ММ-															
			A	B	C	D	E	F	G	Hs	Hd	I	L	M	N	O	P	Q
ADM 40	100L	3	228	280	160	140	100	40	52	50	10	3"	315	82,5	63	180	250	2 1/2"
ADM 40	112L	4	228	280	190	140	112	40	52	50	10	3"	325	82,5	70	180	250	2 1/2"

### Список запчастей

ADM 40		ПОЗИЦИЯ	ОПИСАНИЕ	МАТЕРИАЛ
1		1	ВИНТ	AISI 304
2		2	Корпус насоса	PP - PVDF
3		3	Уплотнительные кольца	EPDM/VITON
4		4	КОРОбКА БЕЗОПАСНОСТИ	AI203 EPDM/VITON
5		5	ВАЛ + КОЛЬЦО	AI203
6		6	ИМПЕЛЛЕР ПОДШИПНИК	PTFEC
7		7	"РАБОЧЕЕ КОЛЕСО"	PP - PVDF
8		8	ВНУТРЕННИЙ МАГНИТ	PP - PVDF - NeFeb
9		9	ПОДШИПНИК	PTFEC
10		10	Задний корпус	PP - PVDF
11		11	ВНЕШНИЙ МАГНИТ	C40 - NeFeb
12		12	ВИНТ	AISI 304
13		13	СКОБКА	ALUMINIUM
14		14	ЗАДНЯЯ ПОДДЕРЖКА	PP - PVDF



## насосы с магнитной муфтой ADM



**BTS**  
**ENGINEERING**

<https://prom-nasos.pro>

<https://bts.net.ua>

<https://prom-nasos.com.ua>

+38 095 656-37-57

+38 067 360-71-01

+38 063 362-12-31

[info@prom-nasos.pro](mailto:info@prom-nasos.pro)