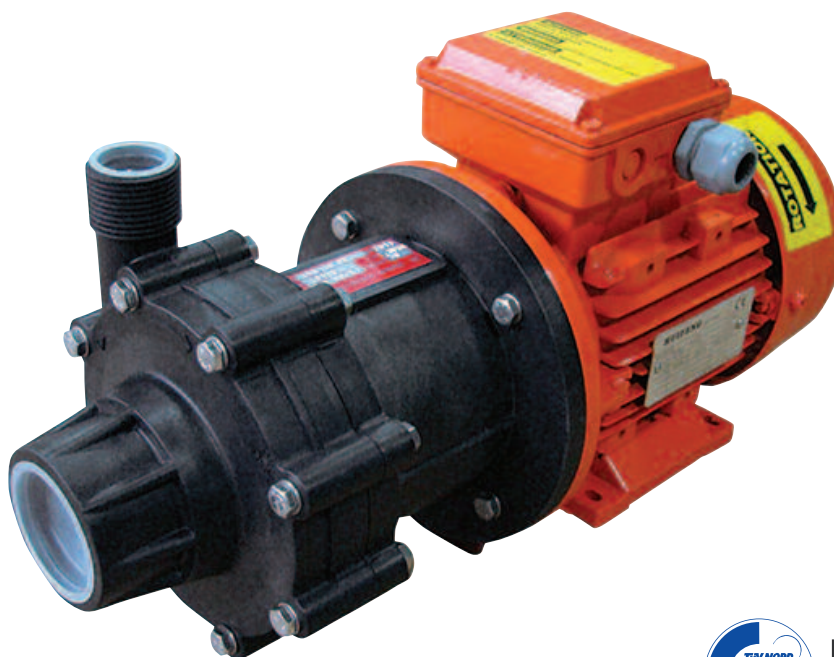


насосы с магнитной муфтой ADM 06

Варианты исполнения: PP - PVDF

Центробежные насосы с магнитной муфтой серии ADM выполнены из термопластиков (PP и PVDF) и подходят для коррозионных жидкостей.

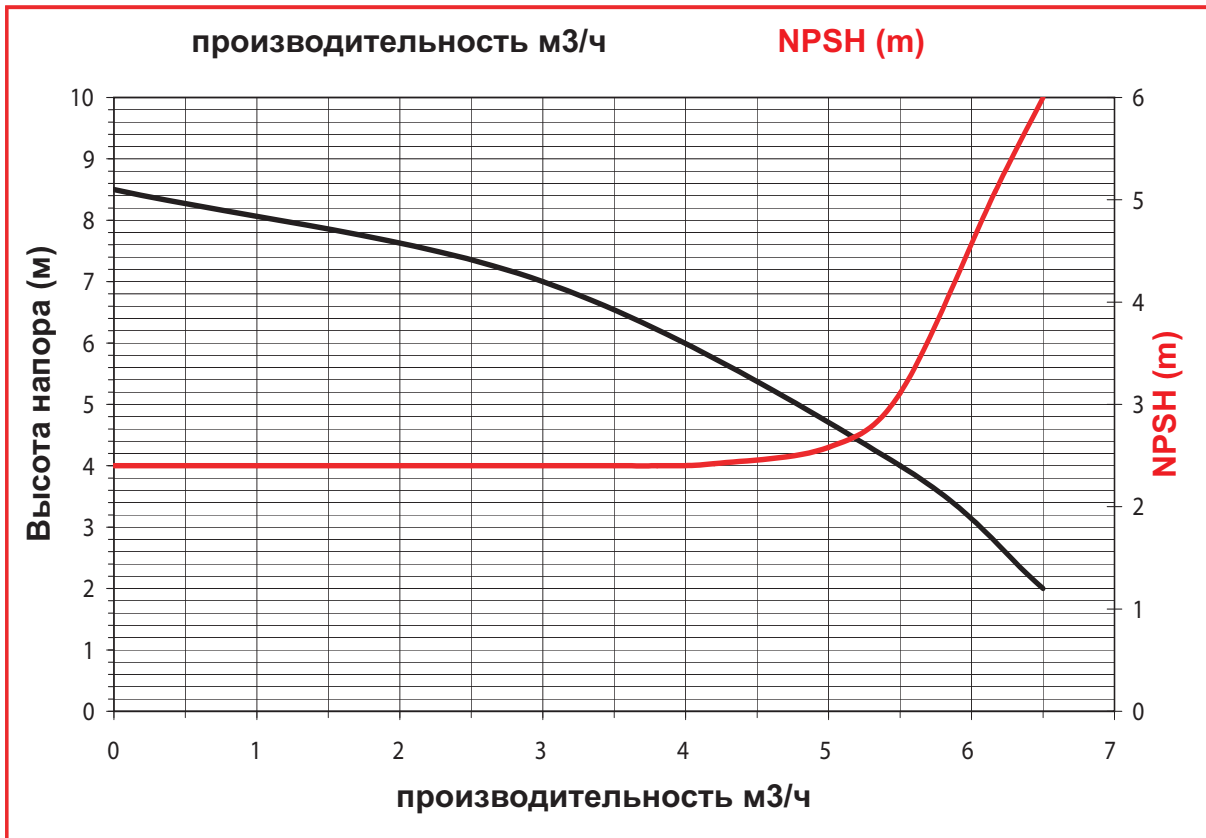
Благодаря инновационной магнитной системе движения модель насоса ADM PP / PVDF снижает опасность потери и стоимость технического обслуживания. Крутящий момент электродвигателя передается насосу магнитной муфтой без механического контакта. Это гарантирует максимальную безопасность и эффективность.



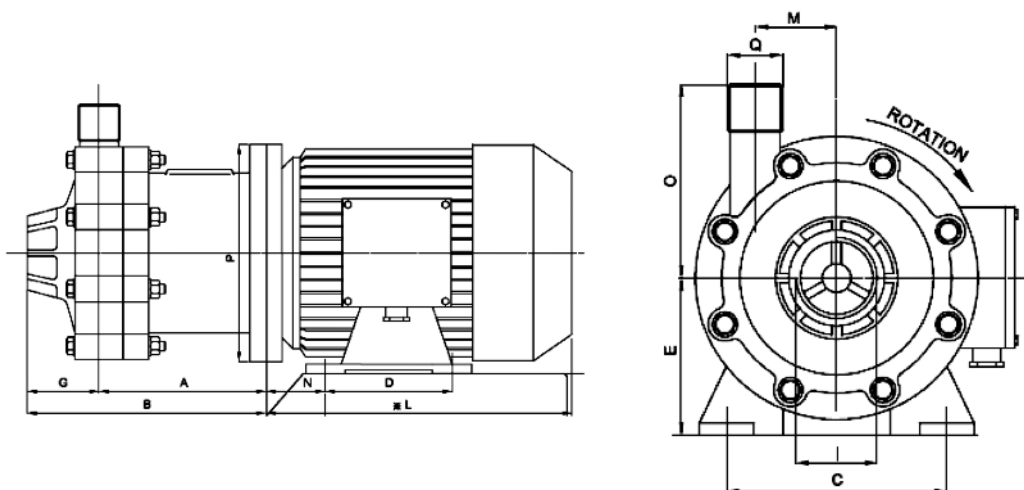
Технические характеристики насоса

| | |
|--|--|
| Материал исполнения | PP - PVDF |
| Мах. Производительность* | 6.5 м3 / ч |
| Макс. высота напора | 8.5м |
| Мах.температура | PP 60°C - PVDF 90°C |
| Макс. вязкость перекачиваемой жидкости | 200 сПз |
| Всасывающий / нагнетательный патрубки | 1" (F) X 3/4" (M) |
| Вес насоса без мотора | PP 1.6 кг , PVDF 1,8 кг |
| Вес насоса с мотором | PP 6.0 кг, PVDF 6.2 кг |
| Мощность | 0.35HP 380V/3/50Hz/2800 об/мин, 2 полюса |

График производительности насоса

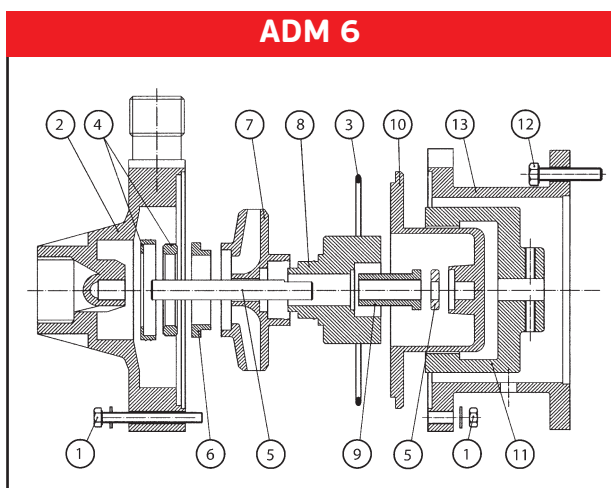


Внешние и установочные размеры



| Модель насоса | Моторный фланец В3-В5 | Kw | РАЗМЕРЫ -ММ- | | | | | | | | | | | | | | |
|---------------|-----------------------|------|--------------|-----|-----|----|----|----|----|----|--------|-----|----|----|----|-----|----------|
| | | | A | B | C | D | E | F | G | H | I | L | M | N | O | P | Q |
| ADM 6 | 63 | 0.25 | 84 | 143 | 100 | 80 | 63 | 18 | 59 | 10 | 1" (F) | 191 | 45 | 40 | 98 | 140 | 3/4" (M) |

Список запчастей



| ПОЗИЦИЯ | ОПИСАНИЕ | МАТЕРИАЛ |
|---------|-----------------------|-----------------|
| 1 | ВИНТ | AISI304 |
| 2 | Корпус насоса | PP - PVDF |
| 3 | Уплотнительные кольца | EPDM/VITON |
| 5 | ВАЛ + КОЛЬЦО | Al203 |
| 6 | ИМПЕЛЛЕР ПОДШИПНИК | PTFEC |
| 7 | "РАБОЧЕЕ КОЛЕСО" | PP - PVDF |
| 8 | ВНУТРЕННИЙ МАГНИТ | PP - PVDF-NeFeb |
| 9 | ПОДШИПНИК | PTFEC |
| 10 | Задний корпус | PP - PVDF |
| 11 | ВНЕШНИЙ МАГНИТ | C40 NeFeb |
| 12 | ВИНТ | AISI304 |
| 13 | СКОБКА | PP |



НАСОСЫ С МАГНИТНОЙ МУФТОЙ ADM



BTS
ENGINEERING

<https://prom-nasos.pro>
<https://bts.net.ua>
<https://prom-nasos.com.ua>
+38 095 656-37-57
+38 067 360-71-01
+38 063 362-12-31
info@prom-nasos.pro