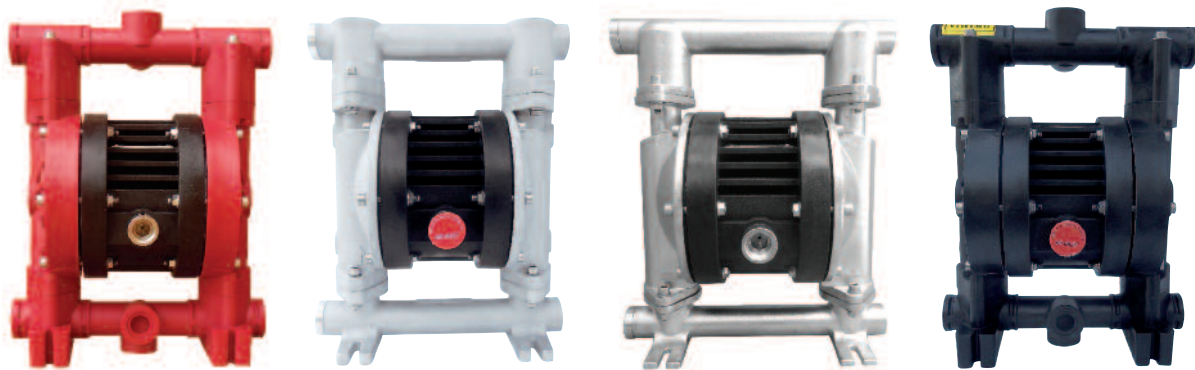


Мембранный насос Ruby 015

Варианты исполнения: PP – ALUMINIUM – PVDF – AISI 316 - PP+CF

Новая линейка насосного оборудования с обновлённым дизайном и усиленным корпусом. Новые насосы имеют высокую производительность и сниженный расход воздуха.



Преимущества насосов Ruby

- Экономичное потребление воздуха, экологический дизайн
- Высокая степень производительности
- Оптимальная производительность
- Высокая эффективность для давления / вместимости
- Не замерзающие
- Новый дизайн воздушного клапана, полностью контролируемый проход воздуха
- Простота демонтажа и повторной сборки
- Прогрессивная технология мембран.
- Диафрагмы нового поколения с внутренним наружным поршнем
- Комбинированные мембраны PTFE+EPDM. Сочетают в себе самую высокую устойчивость к агрессивным средам тефлона и эластичность EPDM. Рабочая температура от -10°C до +130°C
- Комбинированные мембраны с модифицированным слоем тефлона, рассчитаны на 100 млн. циклов, идеальны для работы с абразивными жидкостями и для работы в условиях отрицательных температур
- Вариант Twin Manifold (два всасывания и две поставки)
- Отличная производительность и соотношение цены и качества
- Идеально подходит для абразивных, вязких и чувствительных к сдвигу сред
- Автоматическое всасывание
- полное погружение в перекачиваемую среду (по запросу)
- перекачивание вязких жидкостей
- простота в обслуживании и замене деталей
- Легкое изменение ориентации портов подачи (обратный коллектор);

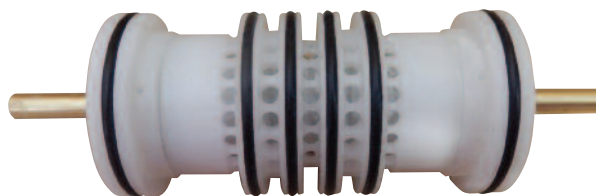
СОСТАВЛЕНИЕ КОДОВ НАСОСОВ Ruby 015

Модель насоса	Корпус насоса	центральный корпус	Материал мембран	Гнезда шаров	Шары	Уплотнительные кольца	другие варианты
Ruby 015	P: PP V: PVDF+CF A: Aluminium PC: PP+CF SL: AISI 316 electropolished	P: PP PC: PP+CF W: PP FDA	N: NBR Conductive E: EPDM Conductive T: TFM+(EPDM Conductive) Z: TFM-A+(EPDM Conductive)	N: NBR E: EPDM P: PP T: PTFE V: PVDF A: Aluminium S: AISI 316 O: ACETAL	N: NBR E: EPDM T: PTFE S: AISI 316	N: NBR F: FKM T: PTFE E: EPDM	D: Twin Manifold F: Flange PN10/ANSI/315

Ruby инновационный масляный воздушный клапан

Сердцем насоса Ruby является наш инновационный, новый дизайн воздушного клапана. В связи с требованиями нового времени, для создания и предложения высококачественного продукта, с большим вниманием к окружающей среде и ее защите, был создан воздушный клапан мембранных насосов Ruby, который предлагает:

- ✓ Работа без масла
- ✓ Низкая потребность в обслуживании
- ✓ Не подвержен незначительному загрязнению сжатым воздухом
- ✓ Значительное энергосбережение
- ✓ Незамерзающая работа
- ✓ Работа во внешней среде
- ✓ Без мертвой точки
- ✓ Долгая работоспособность
- ✓ Надежность



Особенности улучшенной цельной диафрагмы:

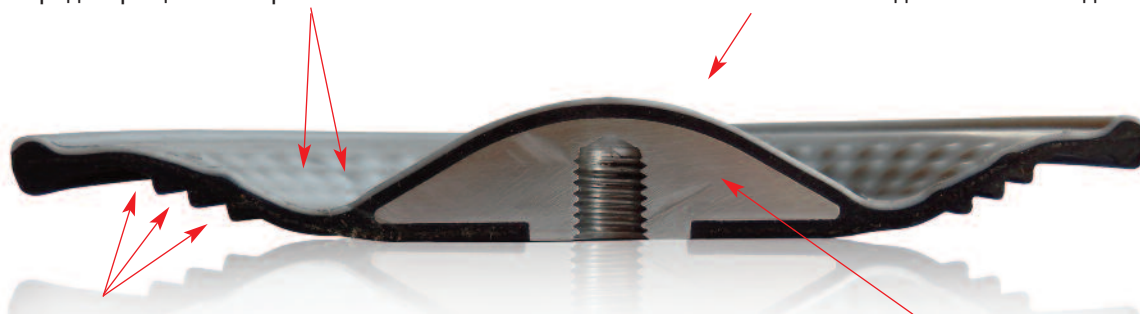
- ✓ Простота установки и обслуживания
- ✓ Длительный срок службы
- ✓ Сокращение эксплуатационных расходов
- ✓ Улучшенная производительность
- ✓ Большой рабочий объем за один цикл
- ✓ Без центрального отверстия, что способствует устранению возможной утечки.
- ✓ Нет необходимости страхования центральной оси
- ✓ Можно скрутить и раскрутить без использования инструментов



Улучшенная цельная диафрагма

Выступы уменьшают растяжения PTFE в процессе регрессии и предотвращают быстрый износ.

Эксклюзивная коническая форма обеспечивает длительный срок службы, отличную способность всасывания и низкое давление на входе.



Вспомогательные рёбра обеспечивают и регулируют гибкость диафрагмы для увеличения срока службы и снижения кавитации на входе.

Крупная встроенная пластина способствует поддержанию почти 50% диафрагмы в течение всего динамического движения.

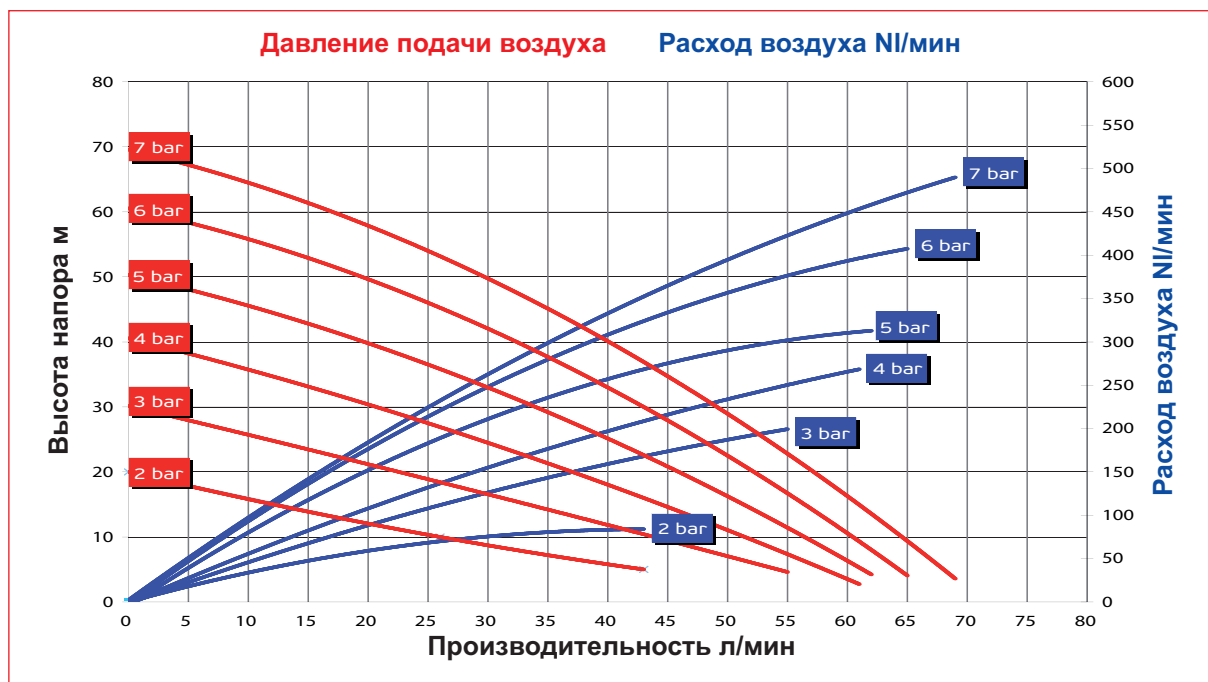
Технические характеристики насоса

сертификация	II 3G Ex h IIB T4 Gc - II 3D Ex h IIIB T135 Dc
Строительные материалы	PP, PVDF+CF, ALUMINIUM, PP+CF
Мембраны	PTFE с проводящим EPDM
	PTFE A + с проводящим EPDM проводящий NBR проводящий EPDM
Всасывающий / нагнетательный патрубки	G ½ " -фланец PN10 , ANSI 150 , JIS
Отверстие для подачи воздуха	½ "
Высота самовсасывания при безмасляной работе макс.*	3 м.
Мах. Производительность*	74 л/мин.
Мах. напор	80 м.
Мах. допустимое входное давление воздуха	8 бар
Мах. диаметр твёрдых частиц	3,0 мм
Мах.температура	PP 60°C, PVDF+CF 95°C, Aluminium 95°C, PP+CF 60°C , AISI316 95°C
Вес нетто PP	4,0 кг
Вес нетто PVDF	5,5 кг
Вес нетто Alu	6,0 кг
Вес нетто AISI316	9,0 кг

* Кривые и характеристика эксплуатационных показателей погружных насосов со свободным расходным отверстием, при температуре воды 20°C, варьируются в зависимости от используемого материала.

График производительности мембранный насос

Ruby 015 PTFE - А ФИТТЕД



RUBY 015 NBR - EPDM ФИТТЕД

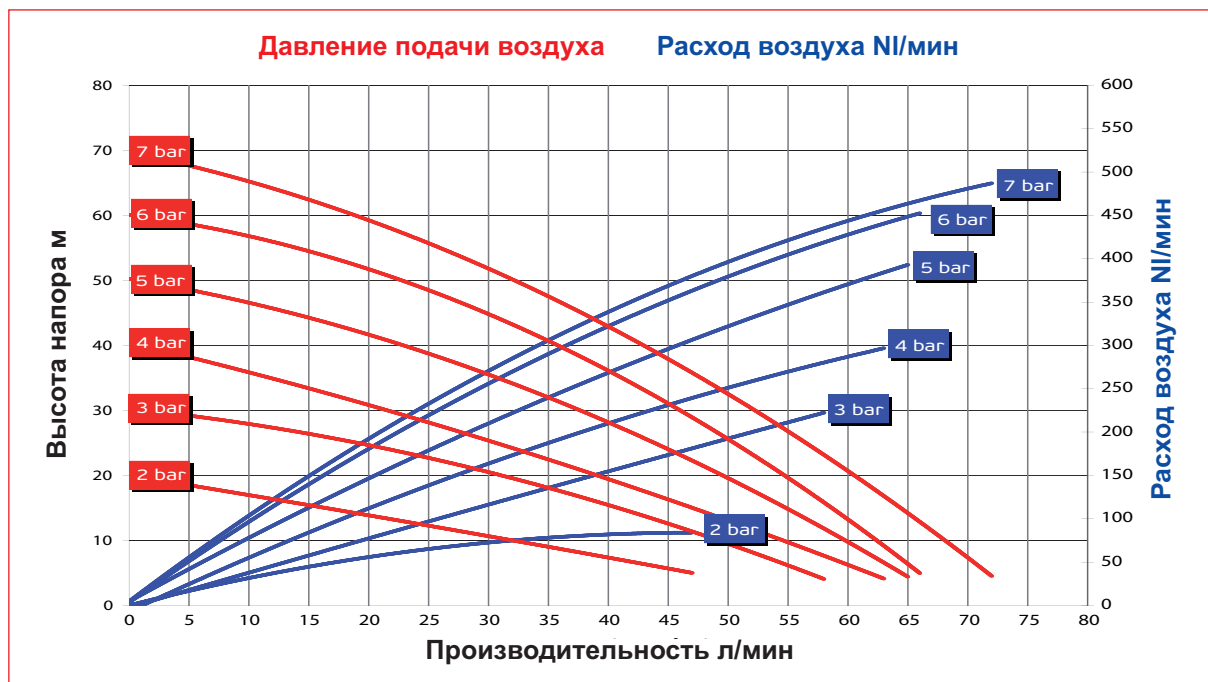
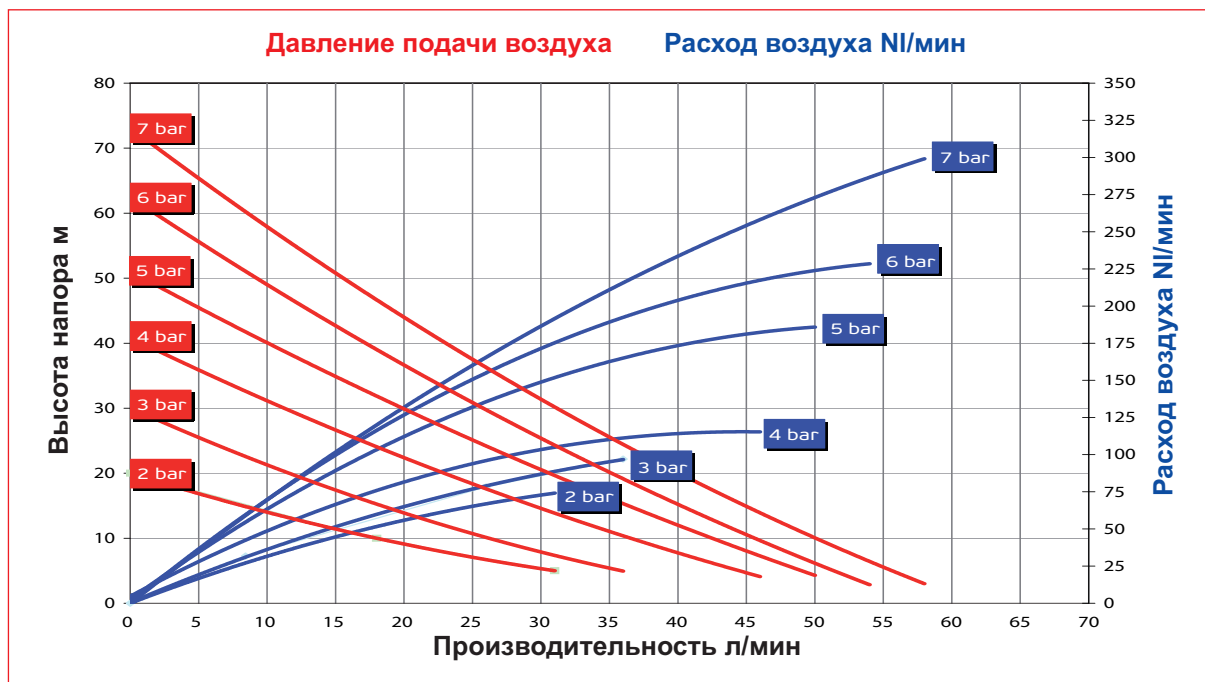
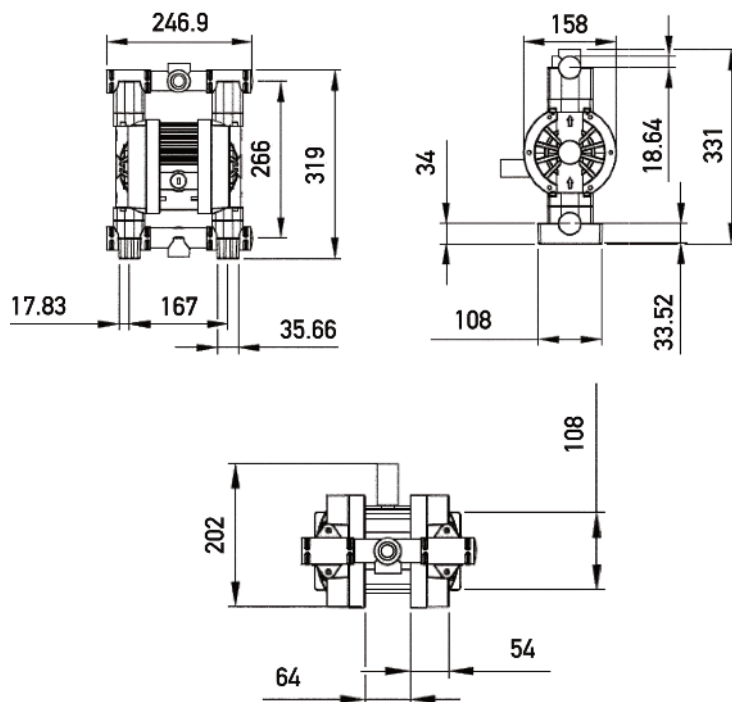


График производительности мембранный насос

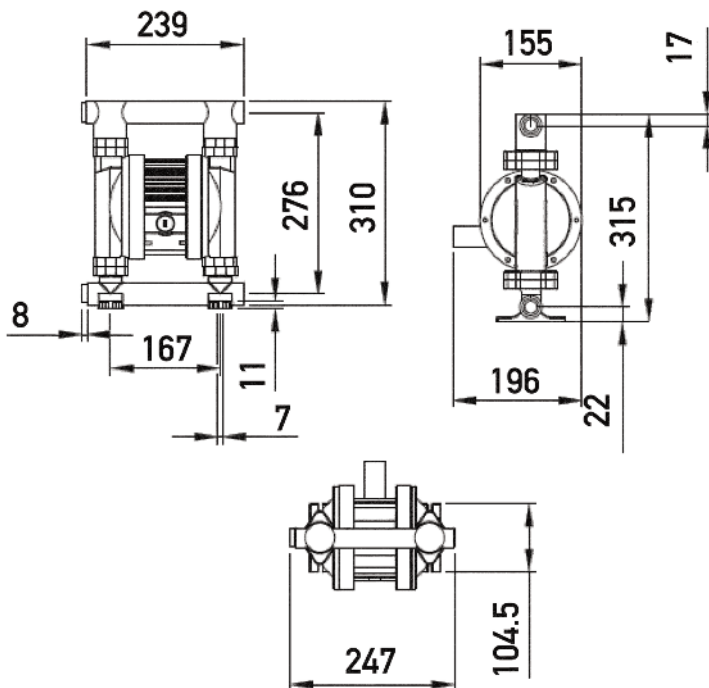
Ruby 015 PTFE - ФИТТЕД

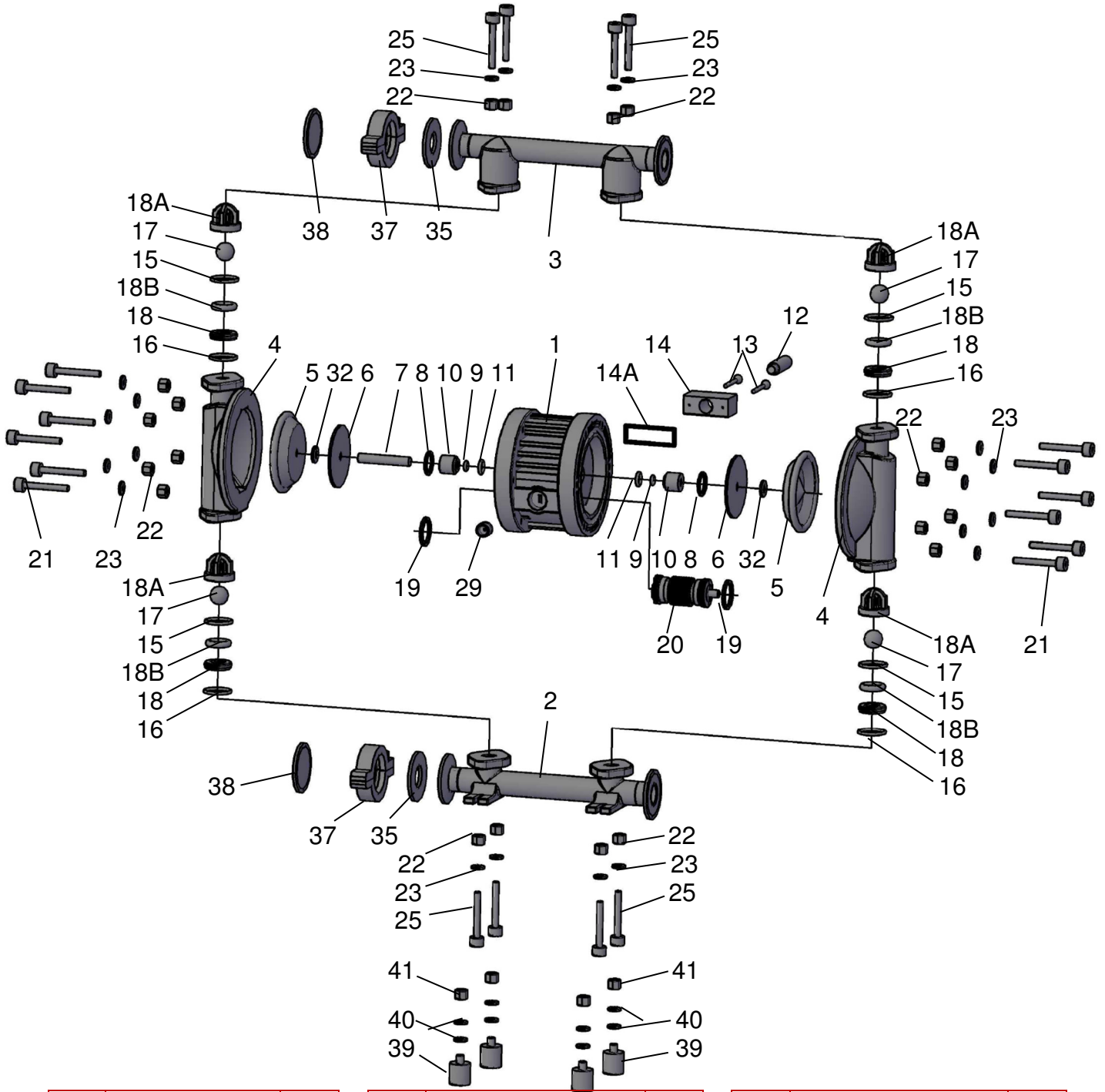


Установочные размеры (мм) PP – PVDF насос



Установочные размеры (мм) Aluminium насос





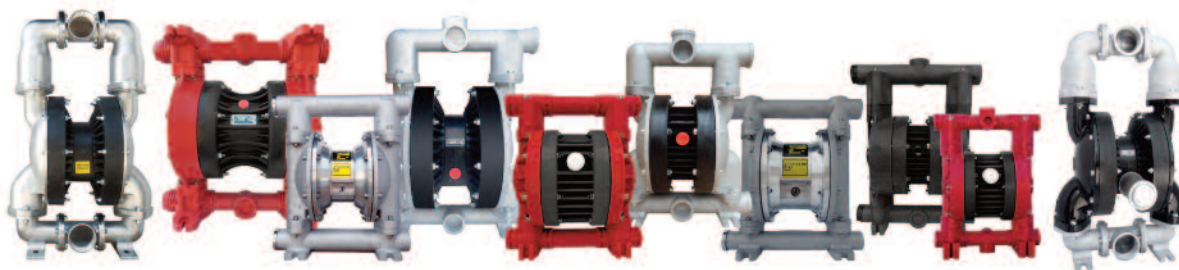
POS	DESCRIPTION	QTY
1	CENTRAL BLOCK	1
2	SUCTION MANIFOLD	1
3	DISCHARGE MANIFOLD	1
4	PUMP HOUSING	2
5	DIAPHRAGMS	2
6	PISTON INNER	2
7	SHAFT	1
8	RETAINING RING SHAFT	2
9	O-RING BEARING	2
10	SHAFT BEARING	2
11	O-RING BEARING	2
12	SILENCER	1

POS	DESCRIPTION	QTY
13	AIR EXHAUST SCREW	2
14	AIR EXHAUST COVER	1
14A	ORING SILENCER	1
15	BALL SEAT ORING	4
16	BALL SEAT ORING	4
17	BALL SEAT ORING	4
18	VALVE BALL	4
18A	BALL RUNNER CAGE	4
18B	BALL SEAT INSIDE ORING	4
19	BALL SEAT	4
20	RETAINING RING AIR VALVE	2
21	AIR CONTROL VALVE	1

POS	DESCRIPTION	QTY
22	HOUSING PUMP SCREW	16
23	NUT	8
25	SCREWS	8
29	AIR INLET	1
32	SPACER	2
35	ORING PTFE	2
37	CLAMP RING	2
38	CAP	2
39	ANTI-VIBRATION FEET	4
40	WASHER	8
41	BOLT	4



Пневматические диафрагменные насосы серии Ruby



BTS
ENGINEERING

<https://prom-nasos.pro>
<https://bts.net.ua>
<https://prom-nasos.com.ua>

+38 095 656-37-57
+38 067 360-71-01
+38 063 362-12-31
info@prom-nasos.pro