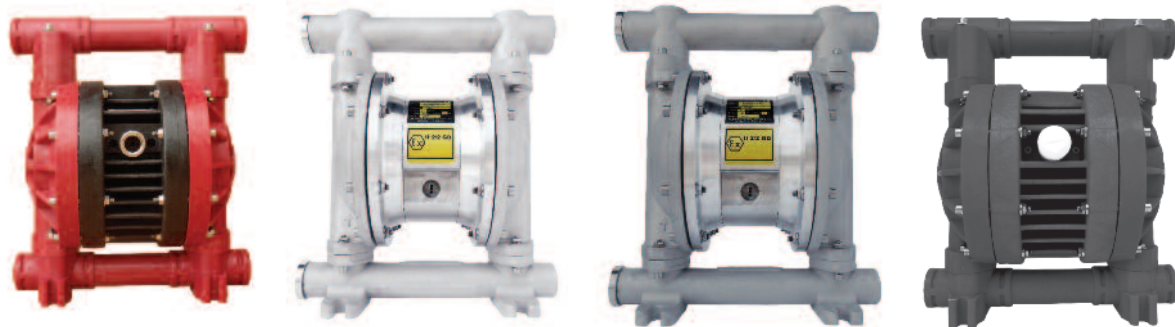


## Мембранный насос Ruby 025

Варианты исполнения: PP – ALUMINIUM – PVDF – AISI 316 - PP+CF

Новая линейка насосного оборудования с обновлённым дизайном и усиленным корпусом. Новые насосы имеет высокую производительность и сниженный расход воздуха.-



## Преимущества насосов Ruby

- Экономичное потребление воздуха, экологический дизайн
- Высокая степень производительности
- Оптимальная производительность
- Высокая эффективность для давления / вместимости
- Не замерзающие
- Новый дизайн воздушного клапана, полностью контролируемый проход воздуха
- Простота демонтажа и повторной сборки
- Прогрессивная технология мембран.
- Диафрагмы нового поколения с внутренним наружным поршнем
- Комбинированные мембраны PTFE+EPDM. Сочетают в себе самую высокую устойчивость к агрессивным средам тефлона и эластичность EPDM. Рабочая температура от -10°C до +130°C
- Комбинированные мембраны с модифицированным слоем тефлона, рассчитаны на 100 млн. циклов, идеальны для работы с абразивными жидкостями и для работы в условиях отрицательных температур
- Вариант Twin Manifold (два всасывания и две поставки)
- Отличная производительность и соотношение цены и качества
- Идеально подходит для абразивных, вязких и чувствительных к сдвигу сред
- Автоматическое всасывание
- полное погружение в перекачиваемую среду (по запросу)
- перекачивание вязких жидкостей
- простота в обслуживании и замене деталей
- Легкое изменение ориентации портов подачи (обратный коллектор);

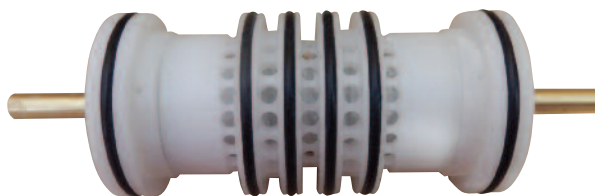
## СОСТАВЛЕНИЕ КОДОВ НАСОСОВ Ruby 025

Модель насоса	Корпус насоса	центральный и корпус	Материал мембран	Гнезда шаров	Шары	Уплотнительные кольца	другие варианты
Ruby 025	P: PP V: PVDF+CF A: Aluminium PC: PP+CF SL: AISI 316 electropolished S: AISI 316	P: PP PC: PP+CF W: PP FDA A: Aluminum AN: Aluminum Nickel plated	N: NBR Conductive E: EPDM Conductive T: TFM+(EPDM Conductive) Z: TFM-A+(EPDM Conductive)	N: NBR E: EPDM P: PP T: PTFE V: PVDF A: Aluminium S: AISI 316	N: NBR E: EPDM T: PTFE S: AISI 316	N: NBR F: FKM T: PTFE E: EPDM	D: Twin Manifold F: Flange PN10/ANSI/JIS

## Ruby инновационный масляный воздушный клапан

Сердцем насоса Ruby является наш инновационный, новый дизайн воздушного клапана. В связи с требованиями нового времени, для создания и предложения высококачественного продукта, с большим вниманием к окружающей среде и ее защите, был создан воздушный клапан мембранных насосов Ruby, который предлагает:

- ✓ Работа без масла
- ✓ Низкая потребность в обслуживании
- ✓ Не подвержен незначительному загрязнению сжатым воздухом
- ✓ Значительное энергосбережение
- ✓ Незамерзающая работа
- ✓ Работа во внешней среде
- ✓ Без мертвой точки
- ✓ Долгая работоспособность
- ✓ Надежность



## Особенности улучшенной цельной диафрагмы:

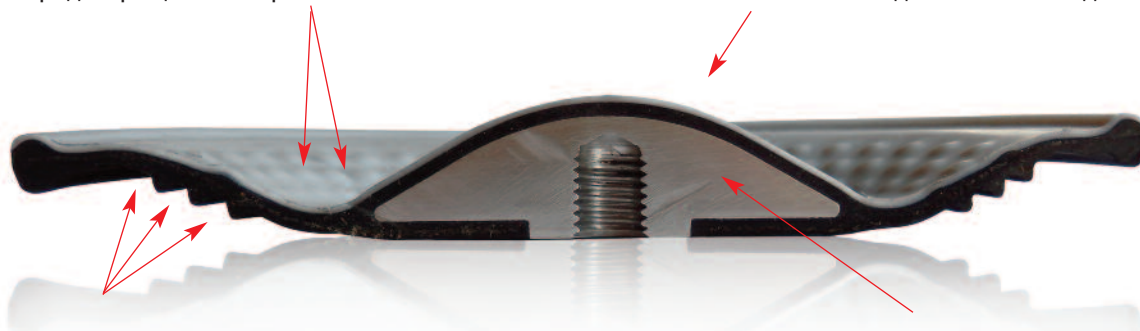
- ✓ Простота установки и обслуживания
- ✓ Длительный срок службы
- ✓ Сокращение эксплуатационных расходов
- ✓ Улучшенная производительность
- ✓ Большой рабочий объем за один цикл
- ✓ Без центрального отверстия, что способствует устранению возможной утечки.
- ✓ Нет необходимости страхования центральной оси
- ✓ Можно скрутить и раскрутить без использования инструментов



## Улучшенная цельная диафрагма

Выступы уменьшают растяжения PTFE в процессе регрессии и предотвращают быстрый износ.

Эксклюзивная коническая форма обеспечивает длительный срок службы, отличную способность всасывания и низкое давление на входе.



Вспомогательные рёбра обеспечивают и регулируют гибкость диафрагмы для увеличения срока службы и снижения кавитации на входе.

Крупная встроенная пластина способствует поддержанию почти 50% диафрагмы в течение всего динамического движения.

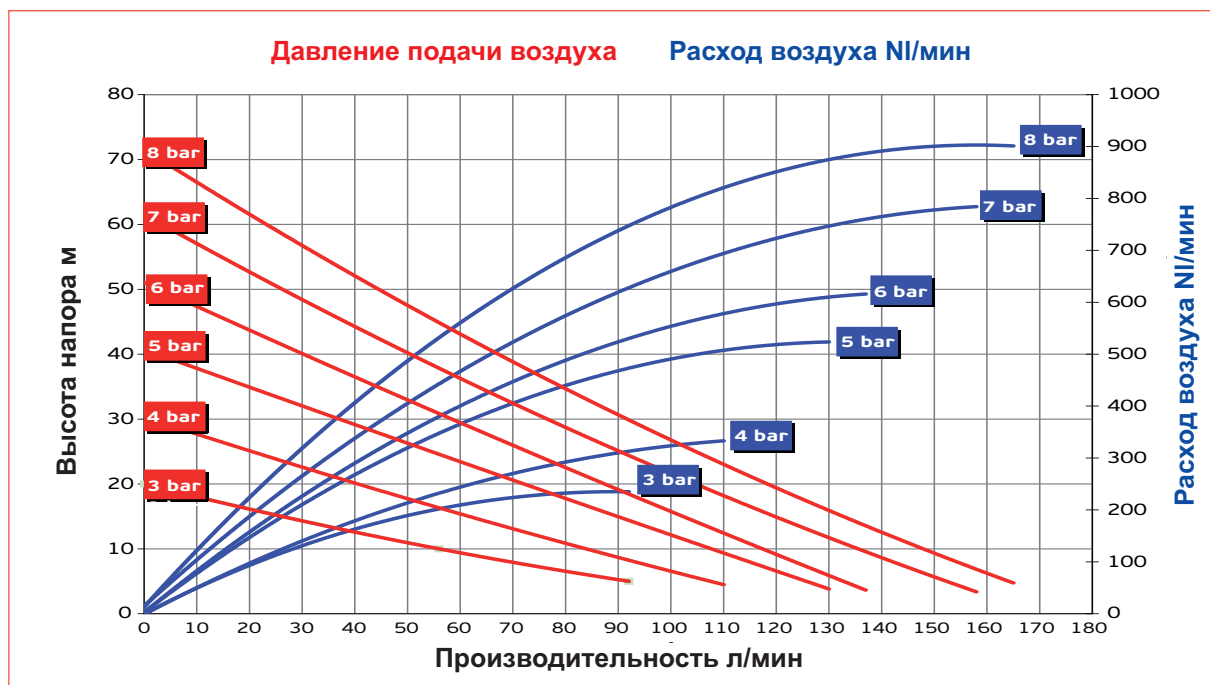
## Технические характеристики насоса

сертификация	II 3G Ex h IIB T4 Gc - II 3D Ex h IIIB T135 Dc
Строительные материалы	PP, PVDF+CF, ALUMINIUM, PP+CF, AISI316
Мембраны	PTFE с проводящим EPDM PTFE A + с проводящим EPDM проводящий NBR проводящий EPDM
Всасывающий / нагнетательный патрубки	6 1 " -фланец PN10 , ANSI 150 , JIS
Отверстие для подачи воздуха	1/2 "
Высота самовсасывания при безмасляной работе макс.*	4 м.
Мах. Производительность*	175 л/мин.
Мах. напор	70 м.
Мах. допустимое входное давление воздуха	7 бар
Мах. диаметр твёрдых частиц	3,5 мм
Мах. температура	PP 60°C, PVDF+CF 95°C, Aluminium 95°C, PP+CF 60°C, AISI316 95°C, 130°C AISI316 с центральный корпус металлический
Вес нетто PP	6,0 кг
Вес нетто PVDF	7,0 кг
Вес нетто Alu	7,5 кг
Вес нетто AISI316	7,5 кг

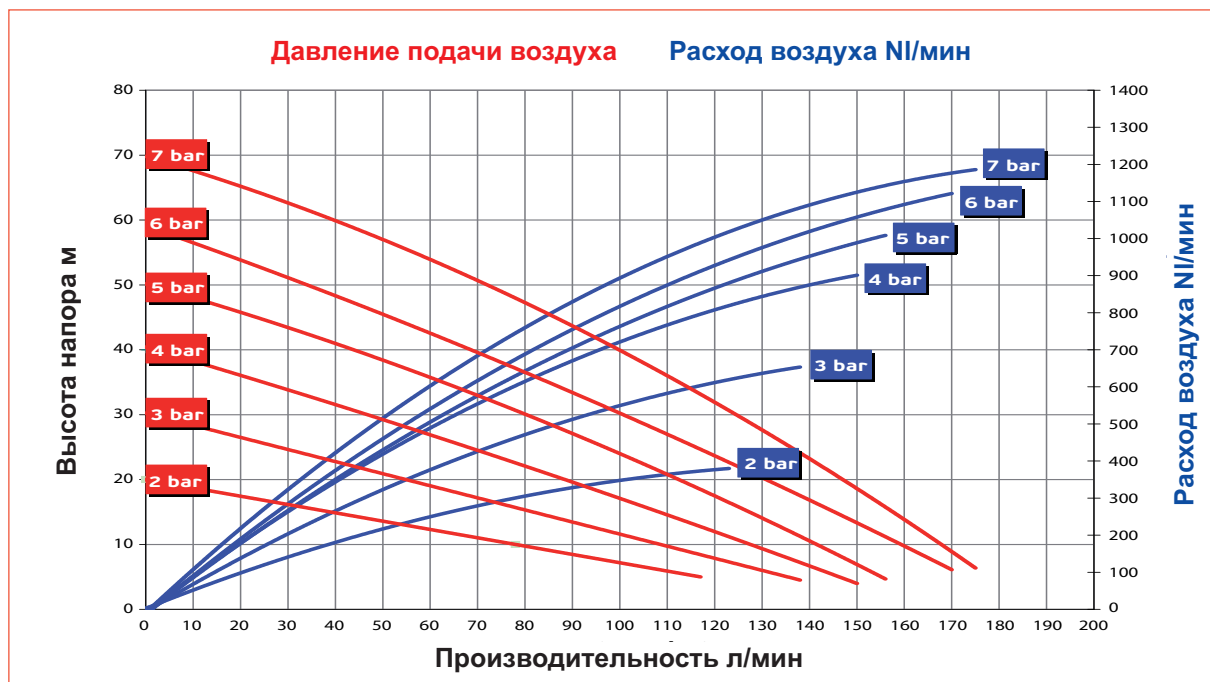
\* Кривые и характеристика эксплуатационных показателей погружных насосов со свободным расходным отверстием, при температуре воды 20°C, варьируются в зависимости от используемого материала.

## График производительности мембранный насос

### RUBY 025 PTFE - А ФИТТЕД

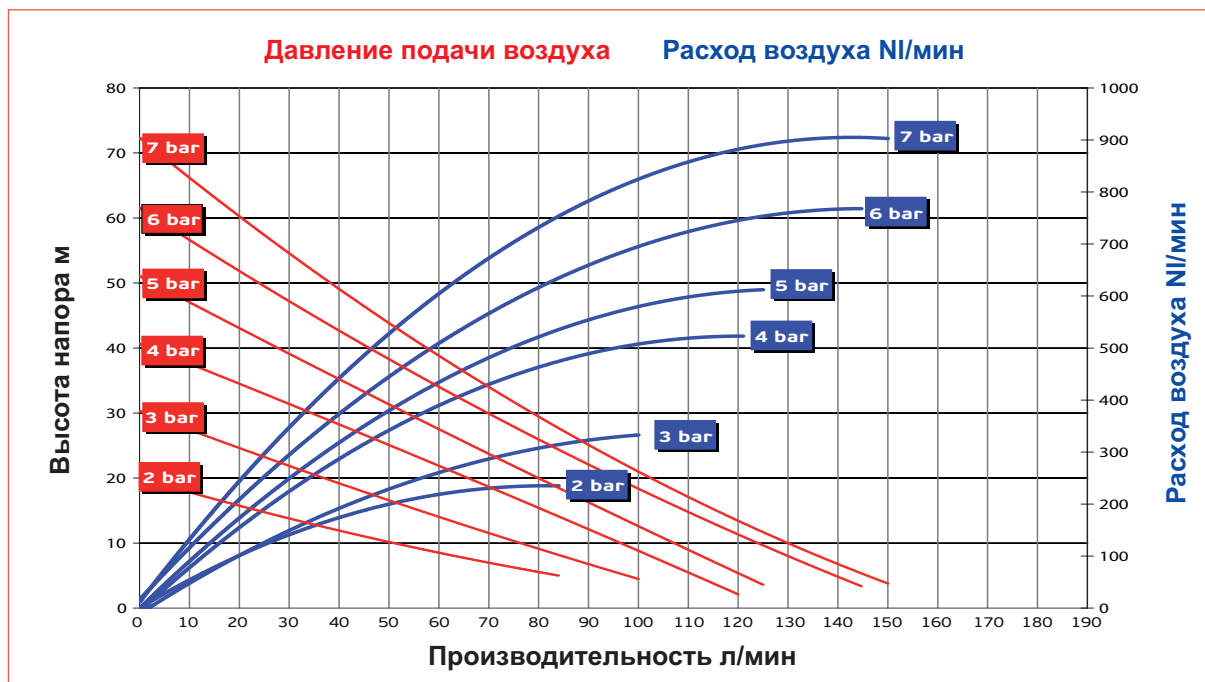


### RUBY 025 NBR - EPDM ФИТТЕД

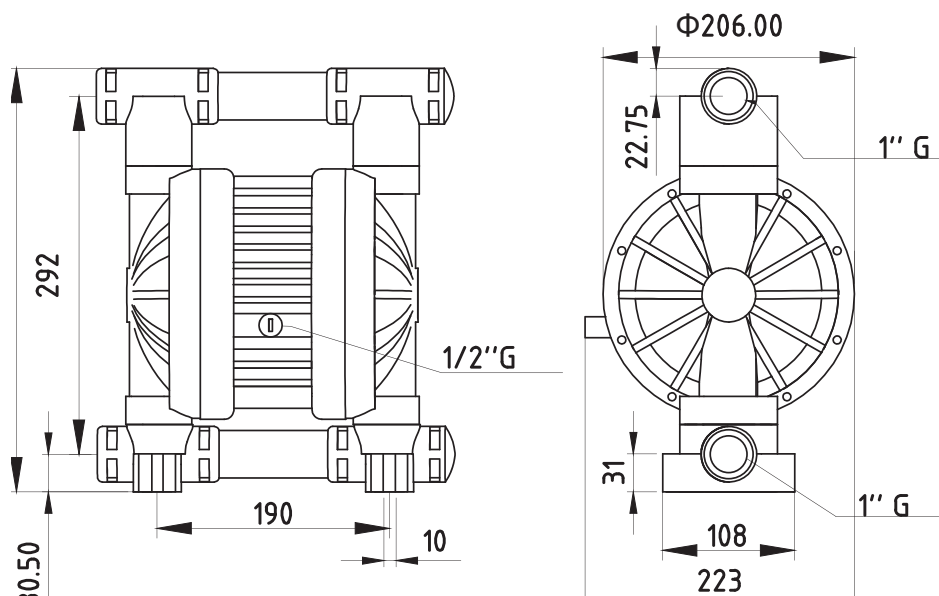


# График производительности мембранный насос

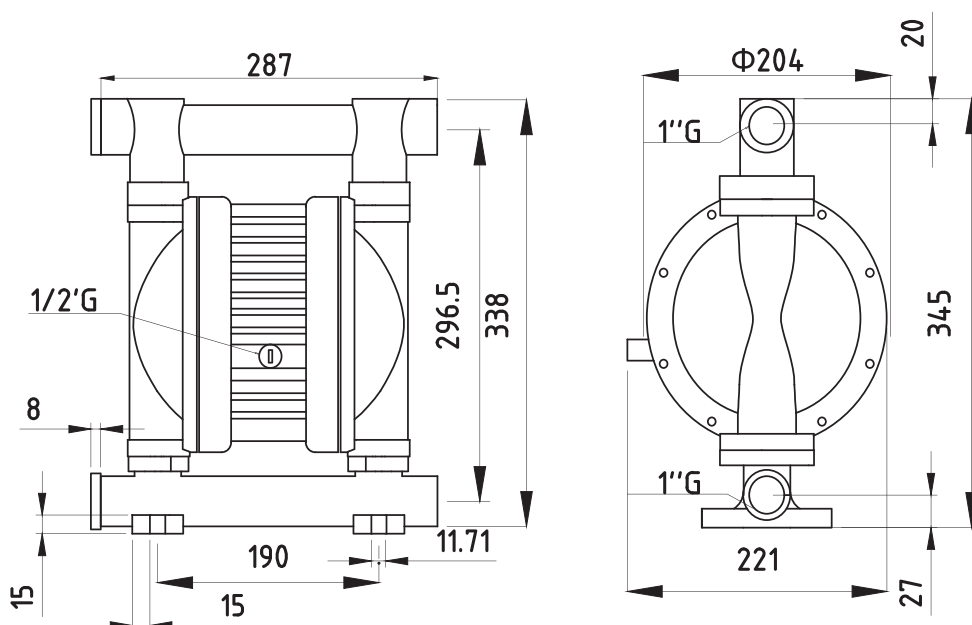
## RUBY 025 PTFE - ФИТТЕД



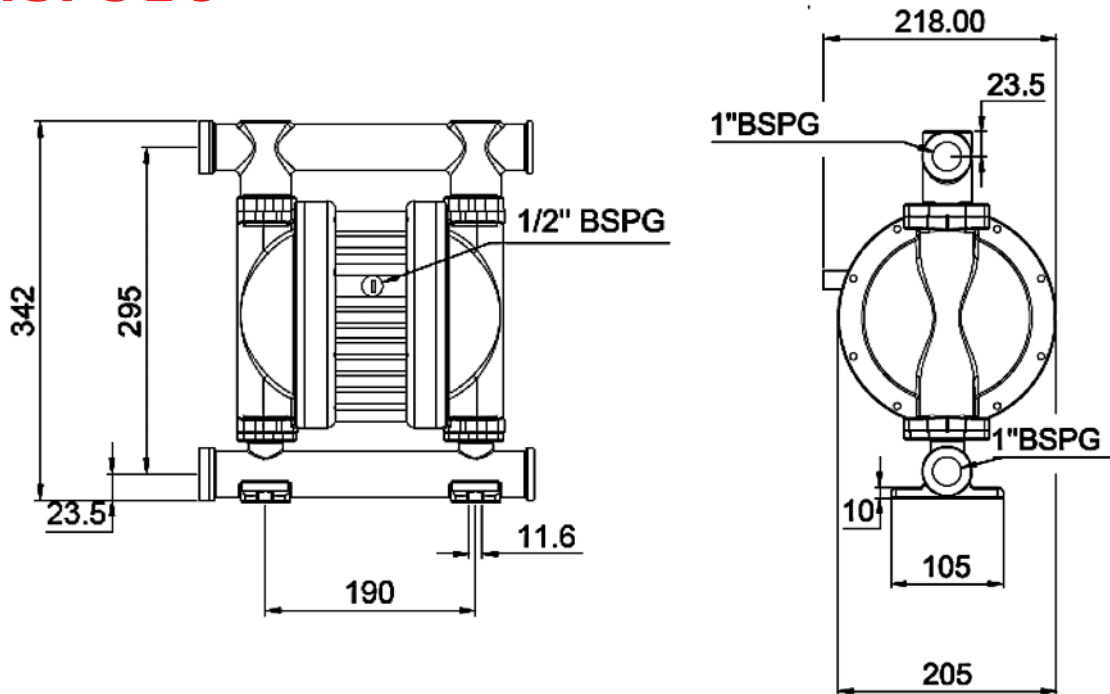
## Установочные размеры (мм) PP – PVDF насос



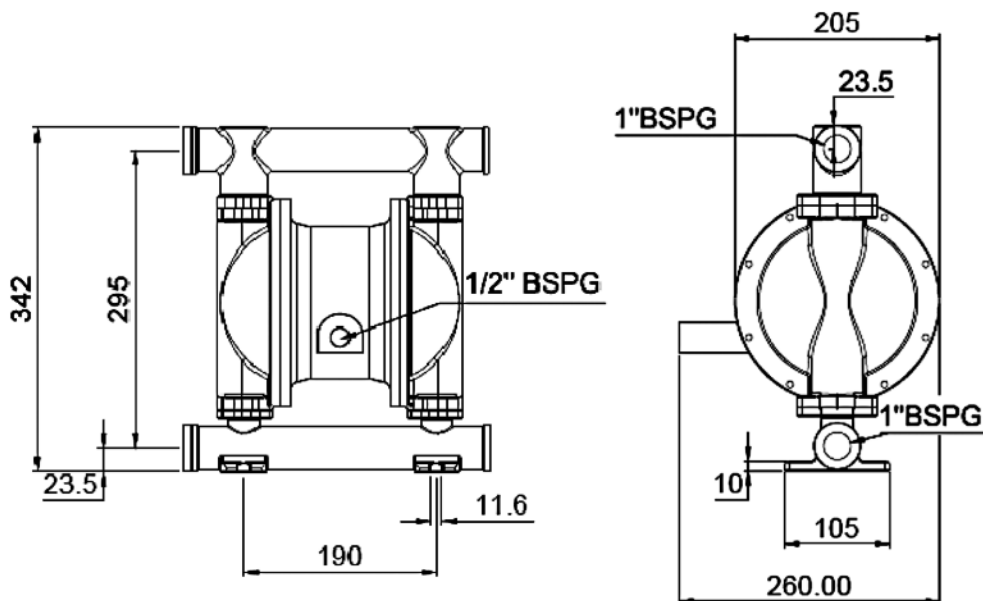
## Установочные размеры (мм) Aluminium насос

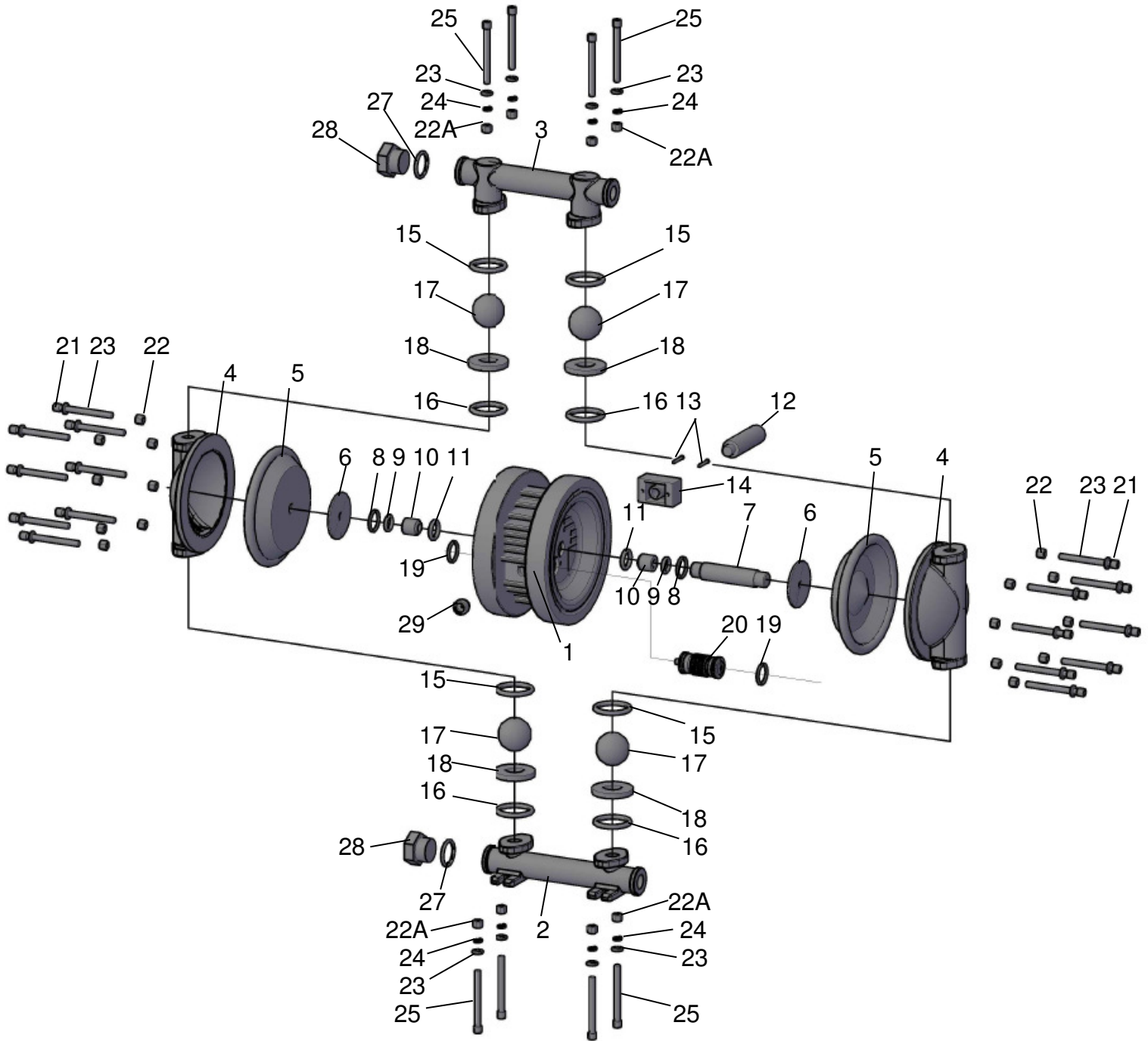


## Установочные размеры (мм) AISI 316



## Установочные размеры (мм) AISI 316 with Central block Aluminum





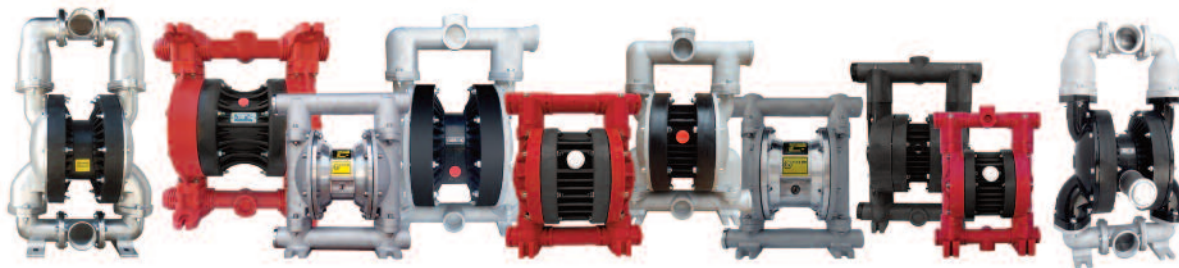
POS	DESCRIPTION	QTY
1	CENTRAL BLOCK	1
2	SUCTION MANIFOLD	1
3	DISCHARGE MANIFOLD	1
4	PUMP HOUSING	2
5	DIAPHRAGMS	2
6	PISTON INNER	2
7	SHAFT	1
8	RETAINING RING SHAFT	2
9	O-RING BEARING	2
10	SHAFT BEARING	2
11	O-RING BEARING	2
12	SILENCER	1
13	AIR EXHAUST SCREW	2
14	AIR EXHAUST COVER	1
15	BALL SEAT ORING	4

POS	DESCRIPTION	QTY
16	BALL SEAT ORING	4
17	VALVE BALL	4
18	BALL SEAT	4
19	RETAINING RING AIR VALVE	2
20	AIR CONTROL VALVE	1
21	HOUSING PUMP SCREW	16
22	BOLT	16
22A	NUT	8
23	WASHER	24
24	WASHER (GROVER)	8
25	MANIFOLD SCREW	8
27	MANIFOLD CAP ORING	2
28	MANIFOLD CAP	2
29	DRIVE AIR INLET	1





## Пневматические диафрагменные насосы серии Ruby



**BTS**  
ENGINEERING

<https://prom-nasos.pro>  
<https://bts.net.ua>  
<https://prom-nasos.com.ua>  
+38 095 656-37-57  
+38 067 360-71-01  
+38 063 362-12-31  
[info@prom-nasos.pro](mailto:info@prom-nasos.pro)