

Мембранный насос Ruby 115

Варианты исполнения: PP - PVDF+CF - ALUMINIUM - PP+CF

Новая линейка насосного оборудования с обновлённым дизайном и усиленным корпусом. Новые насосы имеют высокую производительность и сниженный расход воздуха.



II 2G Ex h IIB T4 Gb
II 2D Ex h IIB T135° C Db
Baseefa15ATEX13DR/RN3



Преимущества насосов Ruby

- Экономичное потребление воздуха, экологический дизайн
- Высокая степень производительности
- Оптимальная производительность
- Высокая эффективность для давления / вместимости
- Не замерзающие
- Новый дизайн воздушного клапана, полностью контролируемый проход воздуха
- Простота демонтажа и повторной сборки
- Прогрессивная технология мембран.
- Диафрагмы нового поколения с внутренним наружным поршнем
- Комбинированные мембраны PTFE+EPDM. Сочетают в себе самую высокую устойчивость к агрессивным средам тефлона и эластичность EPDM. Рабочая температура от -10°C до +130°C
- Комбинированные мембраны с модифицированным слоем тефлона, рассчитаны на 100 млн. циклов, идеальны для работы с абразивными жидкостями и для работы в условиях отрицательных температур
- Вариант Twin Manifold (два всасывания и две поставки)
- Отличная производительность и соотношение цены и качества
- Идеально подходит для абразивных, вязких и чувствительных к сдвигу сред
- Автоматическое всасывание
- полное погружение в перекачиваемую среду (по запросу)
- перекачивание вязких жидкостей
- простота в обслуживании и замене деталей
- Легкое изменение ориентации портов подачи (обратный коллектор);

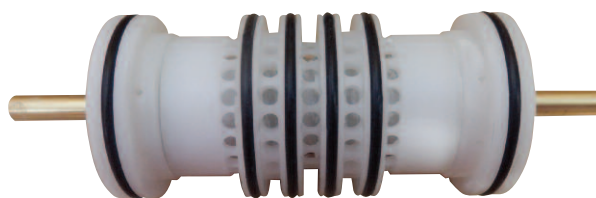
СОСТАВЛЕНИЕ КОДОВ НАСОСОВ Ruby 115

Модель насоса	Корпус насоса	центральный корпус	Материал мембран	Шаровые сиденья	Шары	Уплотнительные кольца	другие варианты
Ruby 115	P : PP PC : PP+CF V : PVDF+CF A : Алюминий AL-233	P : PP PC : PP+CF	N: NBR проводящий E: EPDM проводящий F: VITON проводящий T: PTFE+EPDM проводящий Z: PTFE A +EPDM проводящий	N : NBR E : EPDM P : PP V : PVDF A : Алюминий S : AISI 316 O : POM-C	N: NBR E: EPDM T: PTFE S: AISI 316	N: NBR E: EPDM T: PTFE F: VITON	D: Twin Manifold F: Flange PN10/ANSI/JIS

Ruby инновационный масляный воздушный клапан

Сердцем насоса Ruby является наш инновационный, новый дизайн воздушного клапана. В связи с требованиями нового времени, для создания и предложения высококачественного продукта, с большим вниманием к окружающей среде и ее защите, был создан воздушный клапан мембранных насосов Ruby, который предлагает:

- ✓ Работа без масла
- ✓ Низкая потребность в обслуживании
- ✓ Не подвержен незначительному загрязнению сжатым воздухом
- ✓ Значительное энергосбережение
- ✓ Незамерзающая работа
- ✓ Работа во внешней среде
- ✓ Без мертвой точки
- ✓ Долгая работоспособность
- ✓ Надежность



Особенности улучшенной цельной диафрагмы:

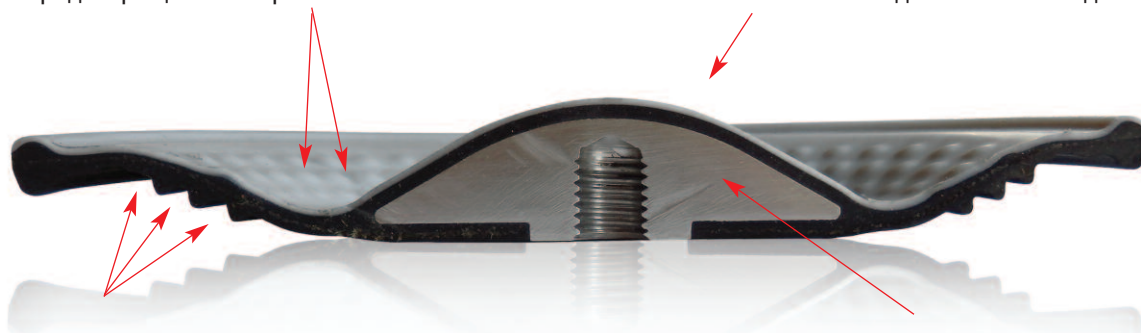
- ✓ Простота установки и обслуживания
- ✓ Длительный срок службы
- ✓ Сокращение эксплуатационных расходов
- ✓ Улучшенная производительность
- ✓ Большой рабочий объем за один цикл
- ✓ Без центрального отверстия, что способствует устранению возможной утечки.
- ✓ Нет необходимости страхования центральной оси
- ✓ Можно скрутить и раскрутить без использования инструментов



Улучшенная цельная диафрагма

Выступы уменьшают растяжения PTFE в процессе регрессии и предотвращают быстрый износ.


Эксклюзивная коническая форма обеспечивает длительный срок службы, отличную способность всасывания и низкое давление на входе.



Вспомогательные рёбра обеспечивают и регулируют гибкость диафрагмы для увеличения срока службы и снижения кавитации на входе.

Крупная встроенная пластина способствует поддержанию почти 50% диафрагмы в течение всего динамического движения.

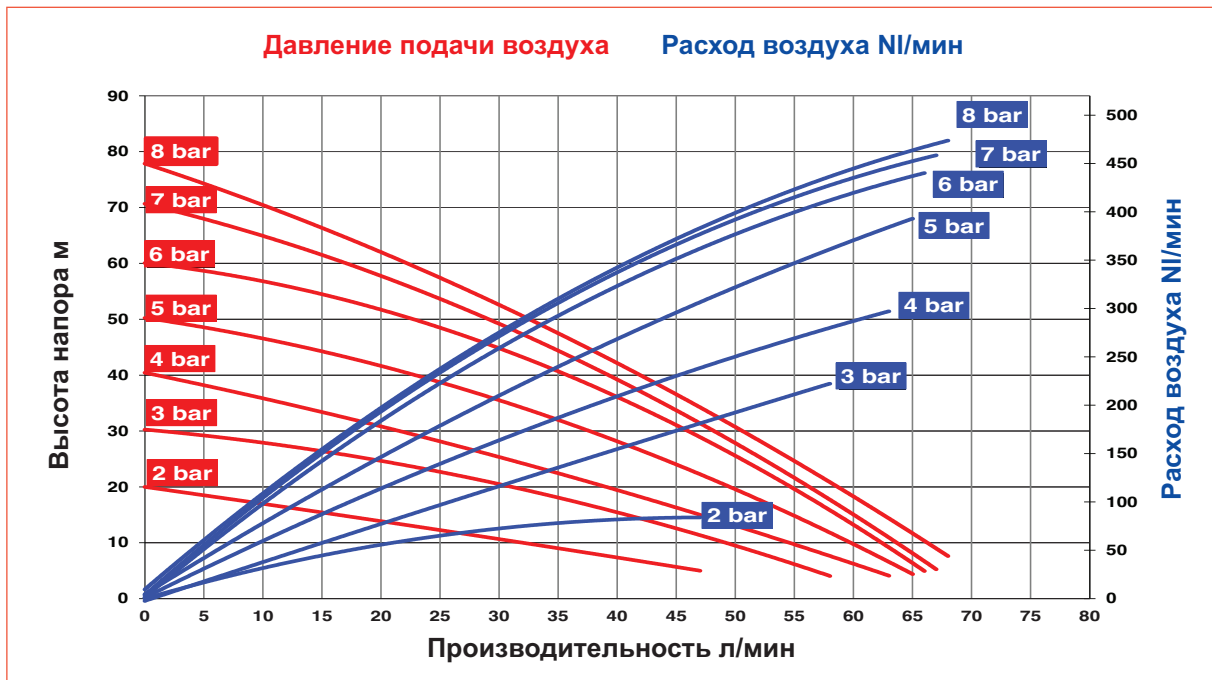
Технические характеристики насоса

сертификация	 СТАНДАРТНЫЙ :II 3G Ex h IIB T4 Gc – II 3D Ex h IIIB T135°C Dc CONDUCT: II 2G Ex h IIB T4 Gb – II 2D Ex h IIIB T135°C Db
Строительные материалы	Алюминий AL-233
Мембраны	N: NBR проводящий E: EPDM проводящий F: VITON проводящий T: PTFE+EPDM проводящий Z: PTFE A +EPDM проводящий
Всасывающий / нагнетательный патрубки	1/2 " BSP G - Фланец по запросу
Отверстие для подачи воздуха	1/2"
Мах. Производительность*	74 L/min
Мах. напор	80 m
Мах. допустимое входное давление воздуха	Min. 2 bar – Max.8 bar
Высота самовсасывания при безмасляной работе макс.*	3 m
Мах. диаметр твёрдых частиц	3.0 mm
Мах. температура	PP 60°C, PP+CF 60°C, PVDF+CF 95°C, Алюминий AL-233 95°C
Вес нетто PP, PP+CF	4.0 Kg
Вес нетто PVDF+CF	6.0 Kg
Вес нетто Алюминий	6.0 Kg

* Кривые и характеристика эксплуатационных показателей погружных насосов со свободным расходным отверстием, при температуре воды 20°C, варьируются в зависимости от используемого материала.

График производительности мембранный насос

Ruby 115 PTFE - А ФИТТЕД



RUBY 115 NBR - EPDM ФИТТЕД

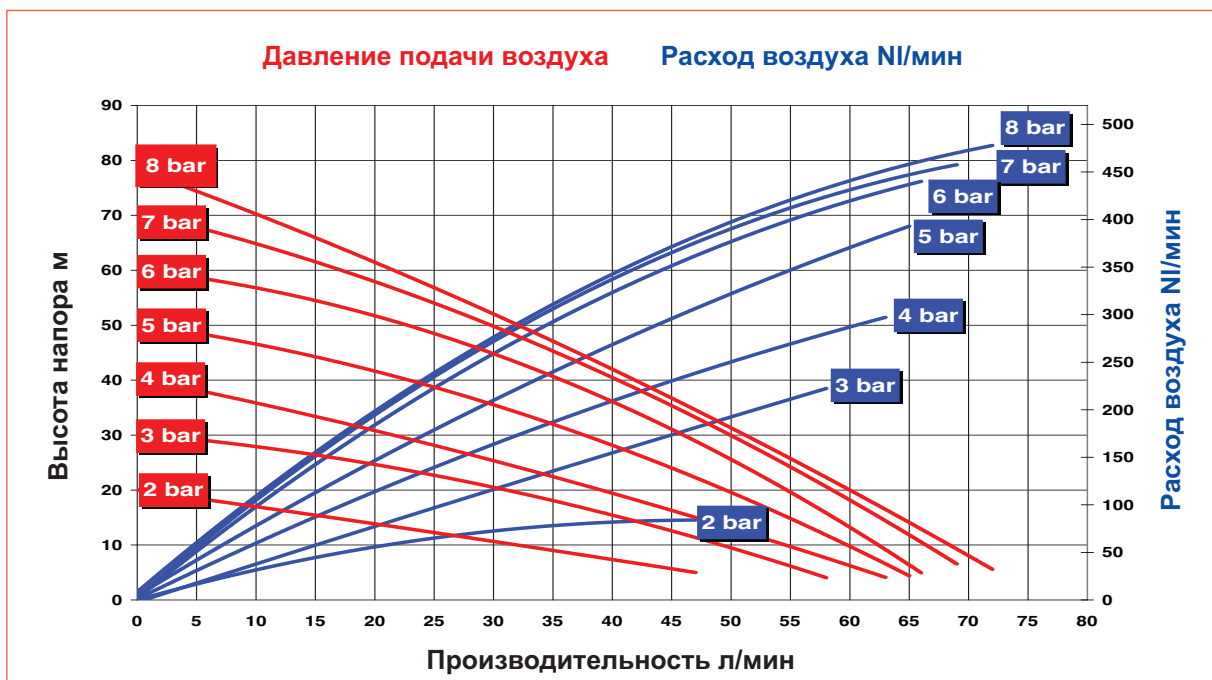
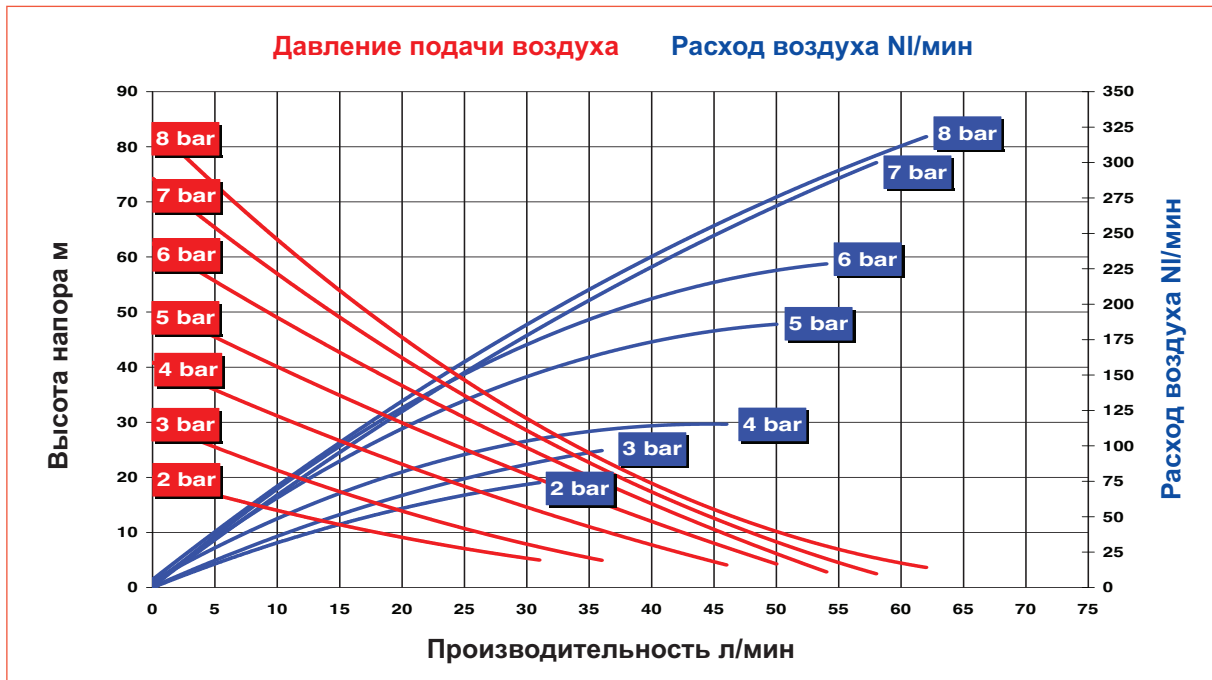
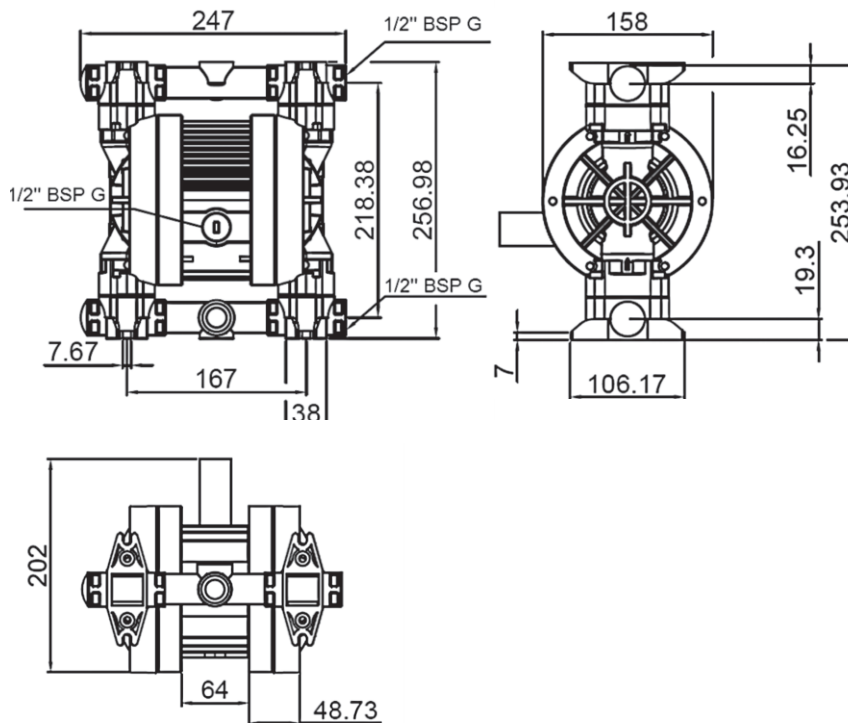


График производительности мембранный насос

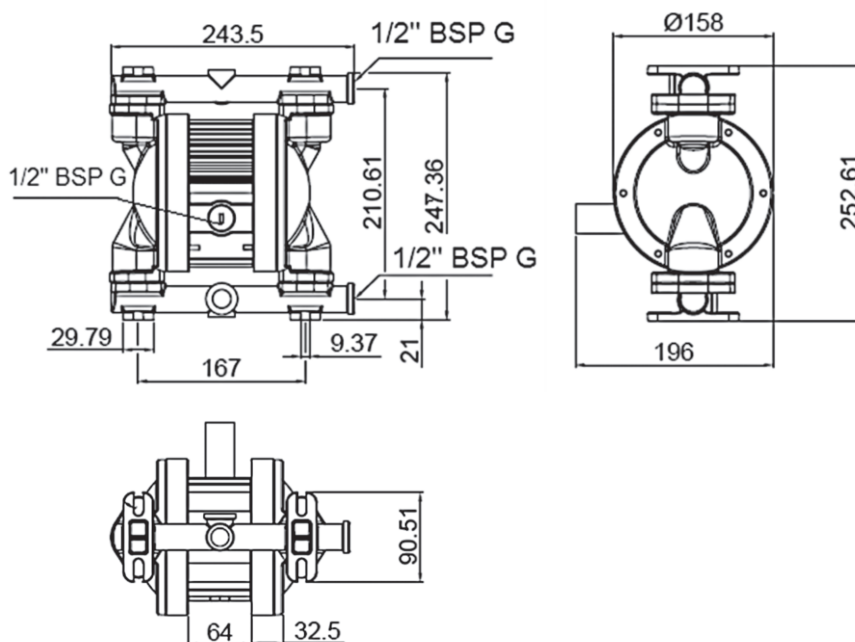
Ruby 015 PTFE - ФИТТЕД

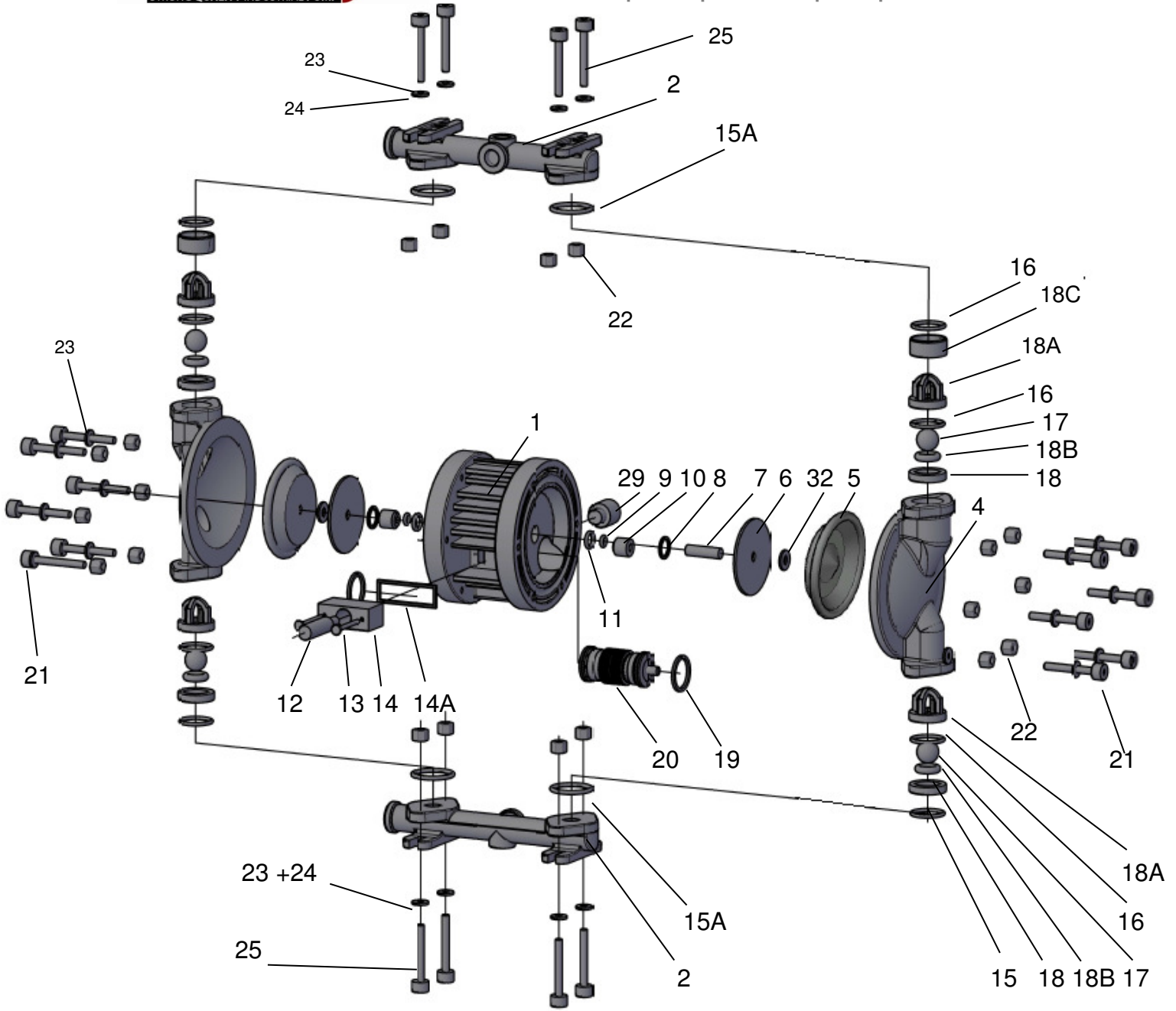


Установочные размеры (мм) PP – PVDF насос

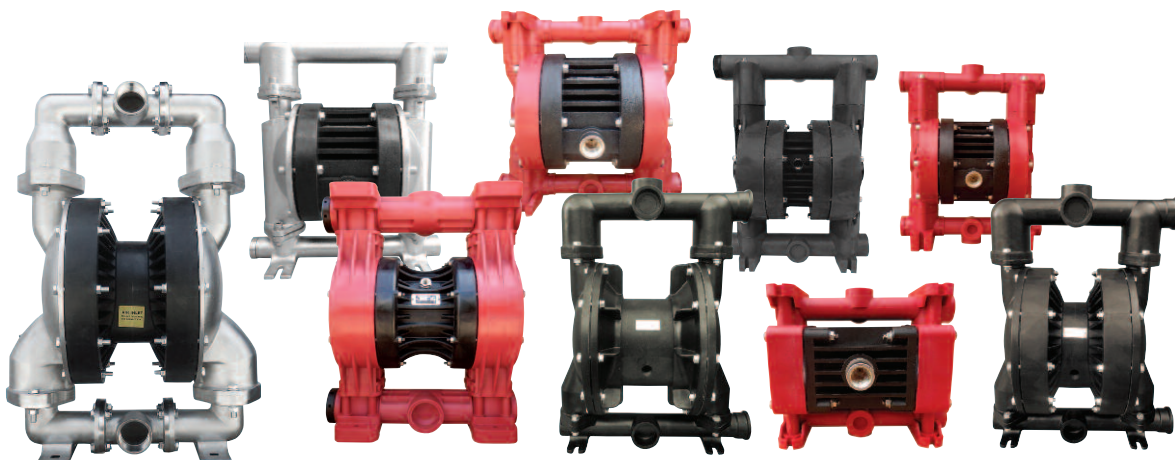


Установочные размеры (мм) Aluminium насос





POS	DESCRIPTION	QTY	POS	DESCRIPTION	QTY
1	CENTRAL BLOCK	1	16	VALVE SEAT ORING UP	6
2	MANIFOLD	2	17	VALVE BALL	4
4	PUMP HOUSING	2	18	BALL SEAT	4
5	DIAPHRAGMS	2	18A	BALL RUNNER CAGE	4
6	PISTON INNER	2	18B	BALL SEAT ORING	4
7	SHAFT	1	18C	BALL RUNNER SUPPORT	2
8	RETAINING RING SHAFT	2	19	RETAINING RING AIR VALVE	2
9	O-RING BEARING	2	20	AIR CONTROL VALVE	1
10	SHAFT BEARING	2	21	HOUSING SCREW	12
11	O-RING BEARING	2	22	BOLT	20
12	SILENCER	1	23	WASHER	20
13	AIR EXHAUST SCREW	2	24	WASHER	8
14	AIR EXHAUST COVER	1	25	MANIFOLD SCREW	8
14A	ORING SILENCER	1	29	AIR CONNECTION	1
15	VALVE SEAT ORING	2	32	SPACER	2
15A	VALVE SEAT ORING DOWN	4			



We Make The Difference



BTS
ENGINEERING

<https://prom-nasos.pro>
<https://bts.net.ua>
<https://prom-nasos.com.ua>

+38 095 656-37-57
+38 067 360-71-01
+38 063 362-12-31
info@prom-nasos.pro