

Мембранный насос Ruby 120

Варианты исполнения: **ALUMINIUM**

Новая линейка насосного оборудования с обновлённым дизайном и усиленным корпусом. Новые насосы имеют высокую производительность и сниженный расход воздуха.



Преимущества насосов Ruby

- Экономичное потребление воздуха, экологический дизайн
- Высокая степень производительности
- Оптимальная производительность
- Высокая эффективность для давления / вместимости
- Не замерзающие
- Новый дизайн воздушного клапана, полностью контролируемый проход воздуха
- Простота демонтажа и повторной сборки
- Прогрессивная технология мембран.
- Диафрагмы нового поколения с внутренним наружным поршнем
- Комбинированные мембраны PTFE+EPDM. Сочетают в себе самую высокую устойчивость к агрессивным средам тефлона и эластичность EPDM. Рабочая температура от -10°C до +130°C
- Комбинированные мембраны с модифицированным слоем тефлона, рассчитаны на 100 млн. циклов, идеальны для работы с абразивными жидкостями и для работы в условиях отрицательных температур
- Вариант Twin Manifold (два всасывания и две поставки)
- Отличная производительность и соотношение цены и качества
- Идеально подходит для абразивных, вязких и чувствительных к сдвигу сред
- Автоматическое всасывание
- полное погружение в перекачиваемую среду (по запросу)
- перекачивание вязких жидкостей
- простота в обслуживании и замене деталей
- Легкое изменение ориентации портов подачи (обратный коллектор);

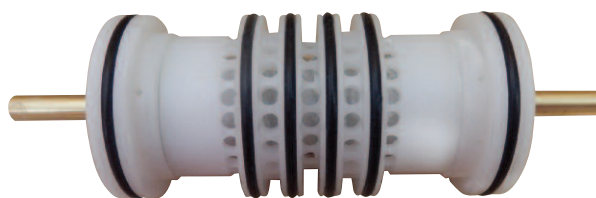
СОСТАВЛЕНИЕ КОДОВ НАСОСОВ Ruby 120

Модель насоса	Корпус насоса	центральный корпус	Материал мембран	Шаровые сиденья	Шары	Уплотнительные кольца	другие варианты
Ruby 120	A : Алюминий AL-233	P: PP PC: PP+CF	N: NBR проводящий E: EPDM проводящий F: VITON проводящий T: PTFE+EPDM проводящий Z: PTFE A +EPDM проводящий	N: NBR E: EPDM P: PP V: PVDF A: Алюминий S: AISI 316	N: NBR E: EPDM T: PTFE S: AISI 316	N: NBR E: EPDM T: PTFE F: VITON	D: Twin Manifold F: Flange PN16/ANSI/JIS

Ruby инновационный масляный воздушный клапан

Сердцем насоса Ruby является наш инновационный, новый дизайн воздушного клапана. В связи с требованиями нового времени, для создания и предложения высококачественного продукта, с большим вниманием к окружающей среде и ее защите, был создан воздушный клапан мембранных насосов Ruby, который предлагает:

- ✓ Работа без масла
- ✓ Низкая потребность в обслуживании
- ✓ Не подвержен незначительному загрязнению сжатым воздухом
- ✓ Значительное энергосбережение
- ✓ Незамерзающая работа
- ✓ Работа во внешней среде
- ✓ Без мертвой точки
- ✓ Долгая работоспособность
- ✓ Надежность



Особенности улучшенной цельной диафрагмы:

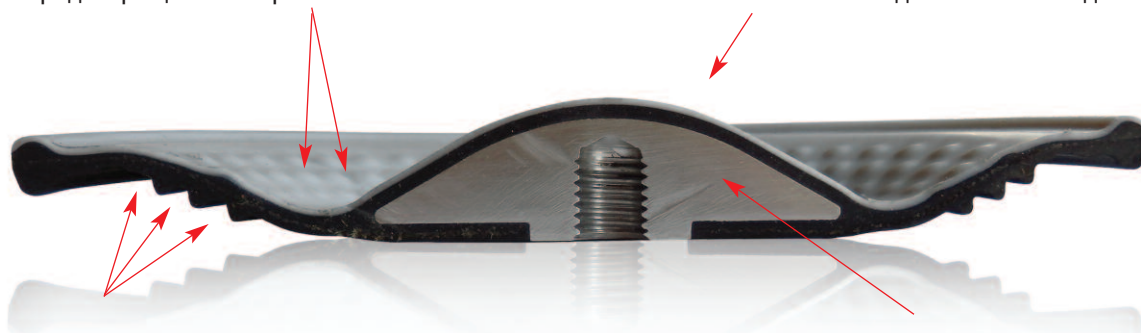
- ✓ Простота установки и обслуживания
- ✓ Длительный срок службы
- ✓ Сокращение эксплуатационных расходов
- ✓ Улучшенная производительность
- ✓ Большой рабочий объем за один цикл
- ✓ Без центрального отверстия, что способствует устранению возможной утечки.
- ✓ Нет необходимости страхования центральной оси
- ✓ Можно скрутить и раскрутить без использования инструментов



Улучшенная цельная диафрагма

Выступы уменьшают растяжения PTFE в процессе регрессии и предотвращают быстрый износ.


Эксклюзивная коническая форма обеспечивает длительный срок службы, отличную способность всасывания и низкое давление на входе.



Вспомогательные рёбра обеспечивают и регулируют гибкость диафрагмы для увеличения срока службы и снижения кавитации на входе.

Крупная встроенная пластина способствует поддержанию почти 50% диафрагмы в течение всего динамического движения.

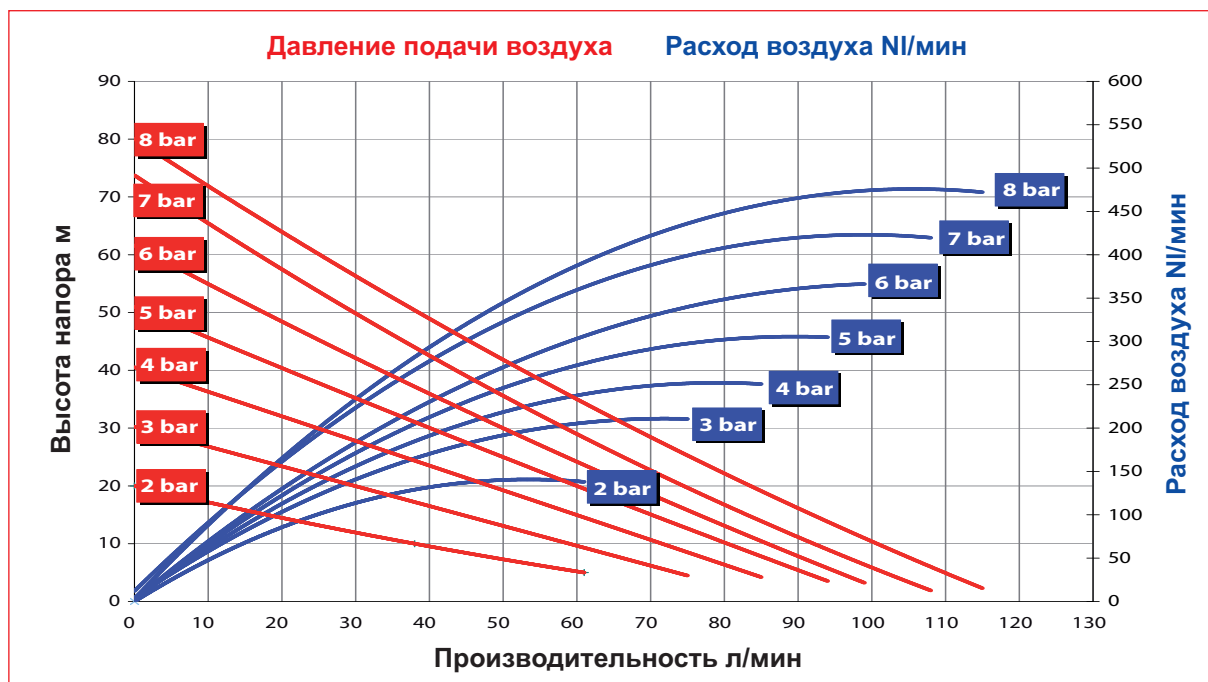
Технические характеристики насоса

сертификация	 СТАНДАРТНЫЙ :II 3G Ex h IIB T4 Gc – II 3D Ex h IIIB T135°C Dc CONDUCT: II 2G Ex h IIB T4 Gb – II 2D Ex h IIIB T135°C Db
Строительные материалы	Алюминий AL-233
Мембраны	N: NBR проводящий E: EPDM проводящий F: VITON проводящий T: PTFE+EPDM проводящий Z: PTFE A +EPDM проводящий
Всасывающий / нагнетательный патрубки	3/4" BSP G - DN 20 Фланец по запросу
Отверстие для подачи воздуха	1/2"
Мах. Производительность*	115 L/min
Мах. напор	80 m
Мах. допустимое входное давление воздуха	Min. 2 bar – Max.8 bar
Высота самовсасывания при безмасляной работе макс.*	4 m
Мах. диаметр твёрдых частиц	3.0 mm
Мах. температура	95°C
Вес нетто	6.0 Kg

* Кривые и характеристика эксплуатационных показателей погружных насосов со свободным расходным отверстием, при температуре воды 20°C, варьируются в зависимости от используемого материала.

График производительности мембранный насос

RUBY 120 PTFE - А ФИТТЕД



RUBY 120 NBR - EPDM ФИТТЕД

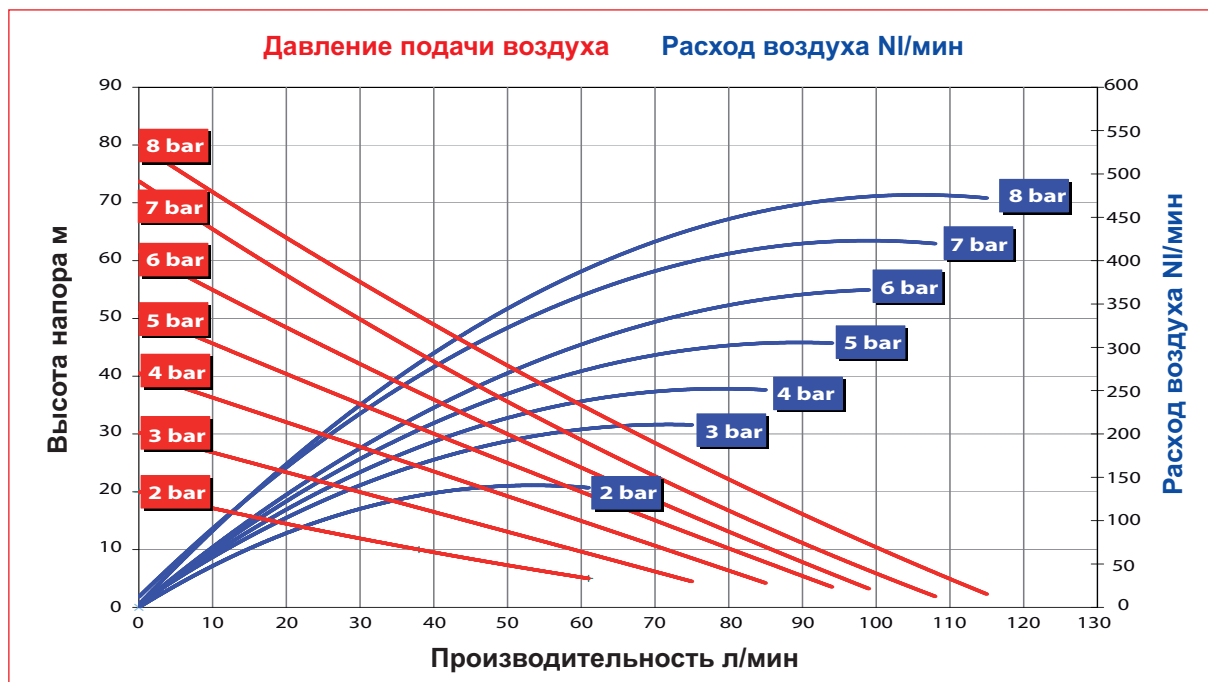
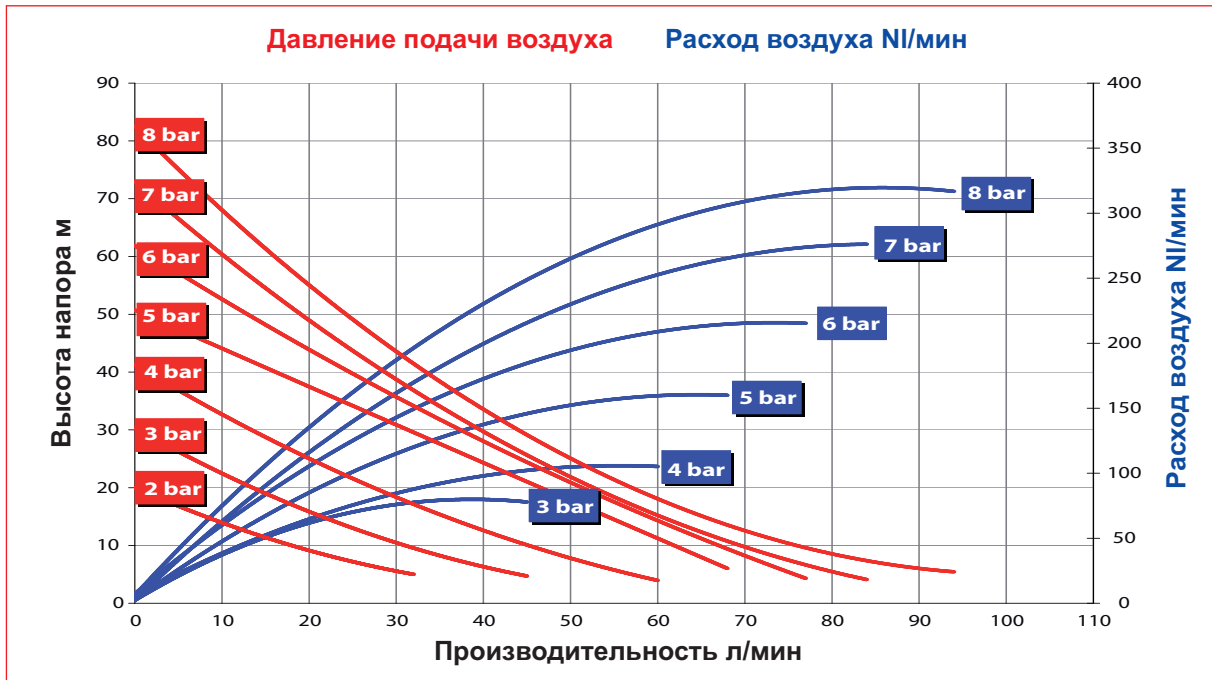
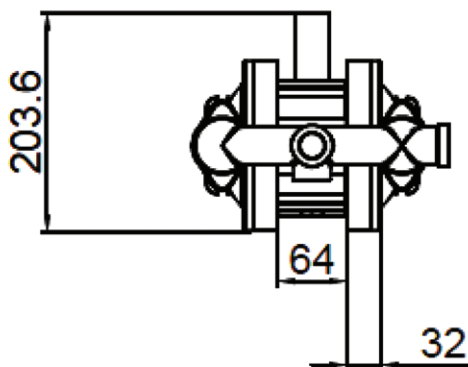
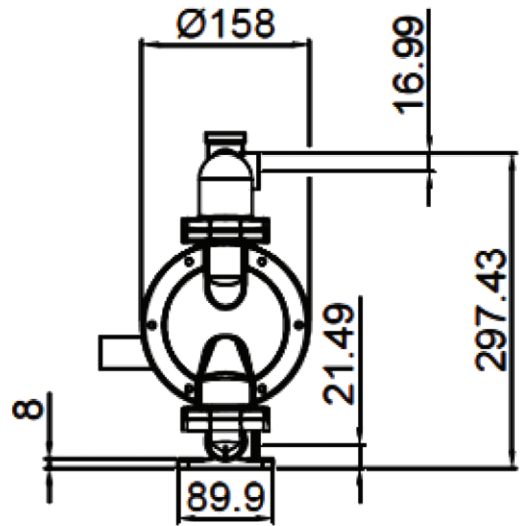
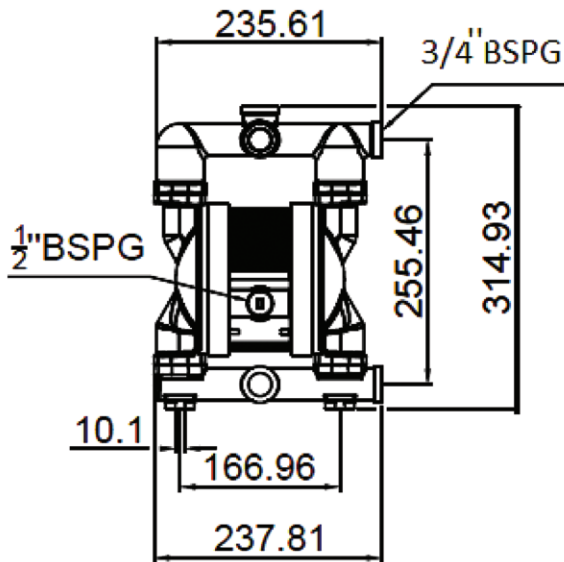


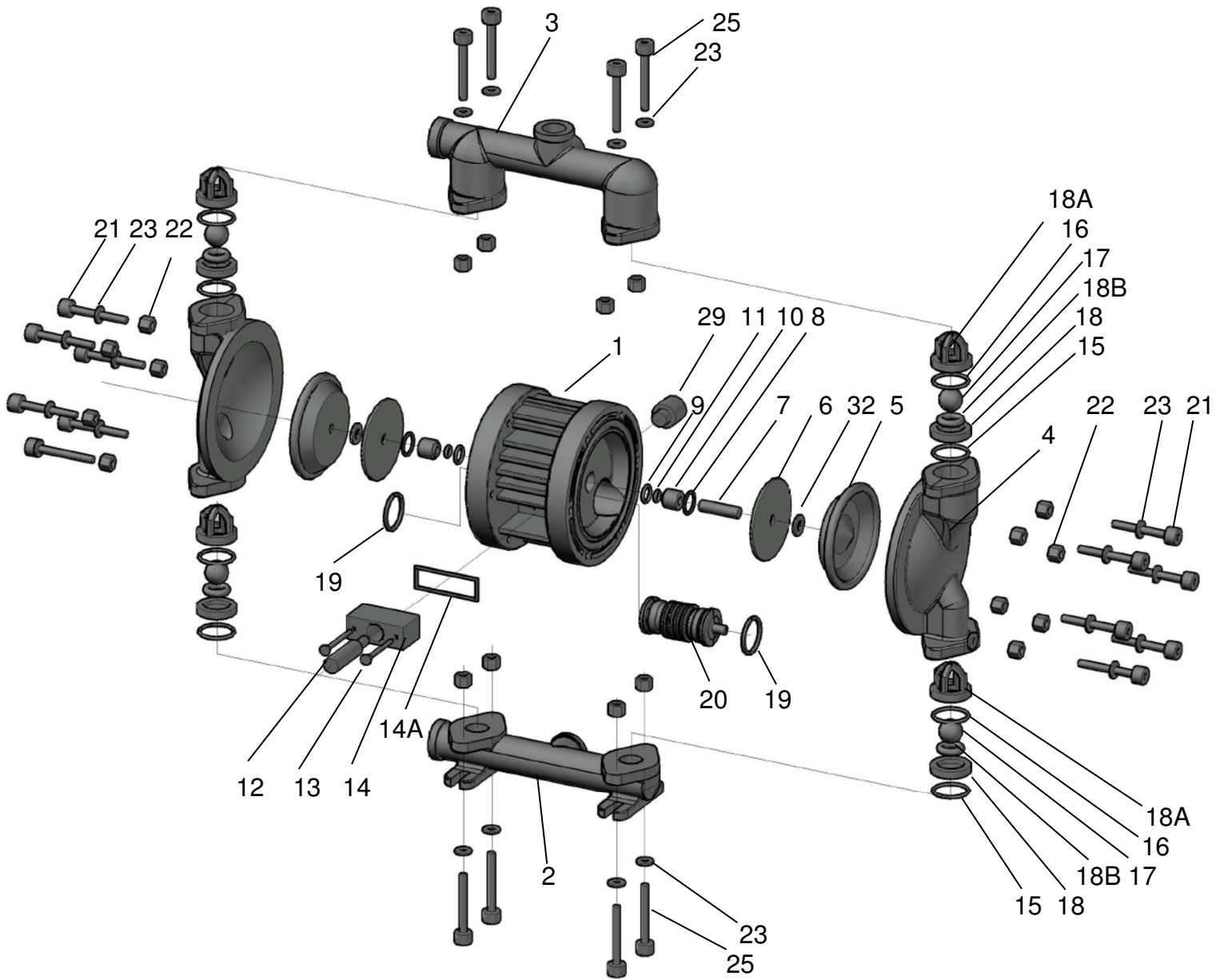
График производительности мембранный насос

RUBY 120 PTFE - ФИТТЕД

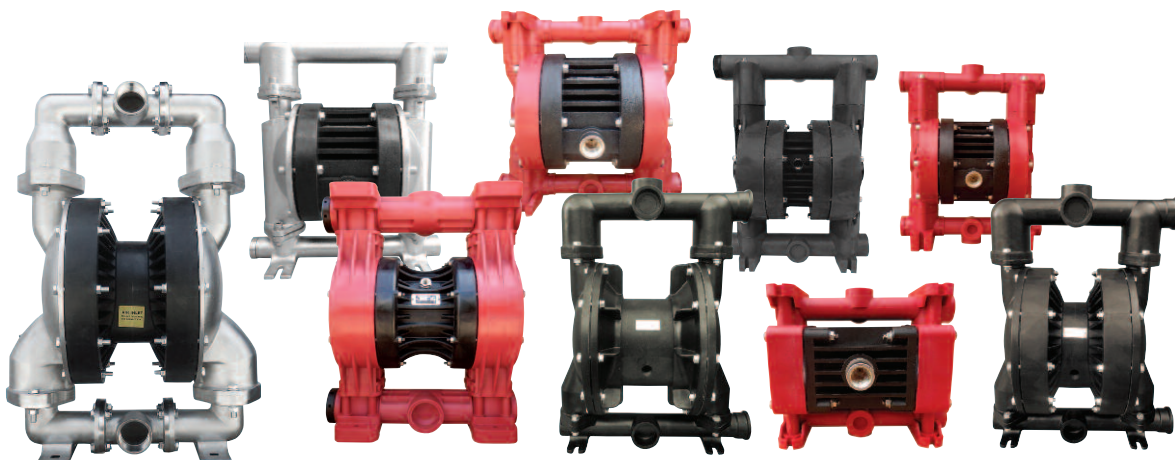


Установочные размеры (мм) Aluminium насос





POS	DESCRIPTION	QTY	POS	DESCRIPTION	QTY
1	CENTRAL BLOCK	1	15	VALVE SEAT ORING	4
2	SUCTION MANIFOLD	1	16	VALVE SEAT ORING	4
3	DISCHARGE MANIFOLD	1	17	VALVE BALL	4
4	HOUSING	2	18	BALL SEAT	4
5	DIAPHRAGMS	2	18A	BALL RUNNER CAGE	4
6	PISTON INNER	2	18B	BALL SEAT ORING	4
7	SHAFT	1	19	RETAINING RING AIR VALVE	2
8	RETAINING RING SHAFT	2	20	AIR CONTROL VALVE	1
9	O-RING BEARING	2	21	HOUSING SCREW	12
10	SHAFT BEARING	2	22	BOLT	20
11	O-RING BEARING	2	23	WASHER	20
12	SILENCER	1	25	MANIFOLD SCREW	8
13	AIR EXHAUST SCREW	2	29	AIR CONNECTION	1
14	AIR EXHAUST COVER	1	32	SPACER	2
14A	ORING SILENCER	1			



We Make The Difference



BTS
ENGINEERING

<https://prom-nasos.pro>
<https://bts.net.ua>
<https://prom-nasos.com.ua>

+38 095 656-37-57
+38 067 360-71-01
+38 063 362-12-31
info@prom-nasos.pro