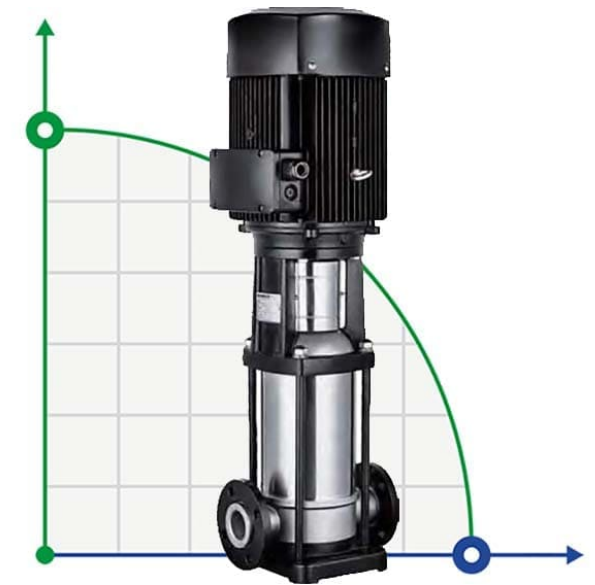


50Hz



BVT



BVS

BVT/BVS Stainless steel 304 vertical multistage pump
BVT/BVS Bomba de etapas múltiples inox304
BVT/BVS Pompe multicellulaire verticale inox304

BTS
ENGINEERING

<https://prom-nasos.pro>
<https://bts.net.ua>
<https://prom-nasos.com.ua>

+38 095 656-37-57,
+38 067 360-71-01,
+38 063 362-12-31,
info@prom-nasos.pro

<https://bts.net.ua>



BVT/BVS

S.S.304 vertical multistage pump
Bomba de etapas múltiples inox304
Pompe multicellulaire verticale inox304

NEW/NUEVO/NOUVEAU

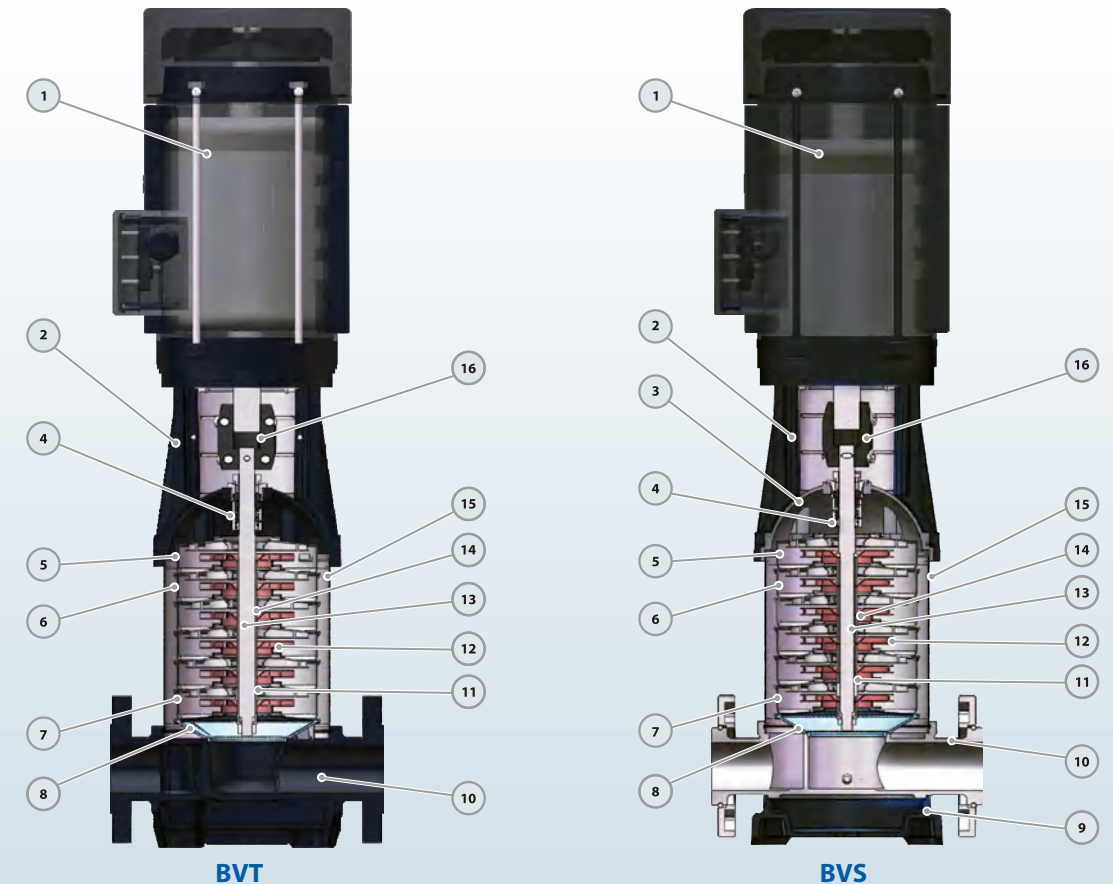
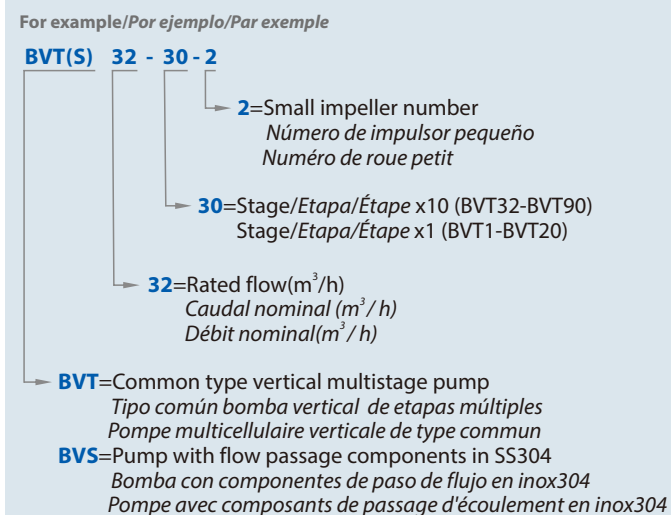
DESCRIPTION/DESCRIPCIONES/DESCRIPTION

- ◆ SS304 vertical, multistage centrifugal pump
- ◆ The suction and discharge ports on the same level
- ◆ BVT//BVS pump all wetted parts are in stainless steel
- ◆ YE3 high efficient motor, with protection IP55 class F
- ◆ Quality bearing, wear resistance mechanical seal
- ◆ Liquid temperature between -10°C and +120°C
- ◆ *Inox 304 bomba centrífuga vertical de etapas múltiples*
- ◆ *Los puertos de succión y descarga en el mismo nivel*
- ◆ *BVT/BVS todas las partes húmedas son de acero inoxidable*
- ◆ *Motor de alta eficiencia YE3, con protección IP55 clase F*
- ◆ *Rodamiento de marca NSK y cierre mecánico personalizado*
- ◆ *Temperatura del líquido entre -10 °C y + 120 °C*
- ◆ *Pompe centrifuge multicellulaire verticale inox 304*
- ◆ *Les orifices d'aspiration et de refoulement au même niveau*
- ◆ *BVT/BVS toutes les pièces en contact avec le fluide sont en inox*
- ◆ *Moteur haute efficacité YE3, avec protection IP55 classe F*
- ◆ *Roulement NSK qualité, joint mécanique résistance à l'usure*
- ◆ *Température du liquide entre -10°C et + 120°C*

APPLICATIONS/APLICACIONES/APPLICATIONS

- ◆ The stainless steel multistage pumps are suitable for industrial processing systems, washing and cleaning systems, pumping of acids and alkalis, filtration systems, water pressure boosting, water Treatment, HVAC, irrigation, fire protection systems etc.
- ◆ *Las bombas multietapa de acero inoxidable son adecuadas para sistemas de procesamiento industrial, sistemas de lavado y limpieza, bombeo de ácidos y álcalis, sistemas de filtración, aumento de la presión del agua, HVAC, riego, sistemas de protección contra incendios, etc.*
- ◆ *Les pompes à plusieurs étages en acier inoxydable conviennent systèmes de traitement industriel, systèmes de lavage et de nettoyage, pompage des acides et des alcalis, systèmes de filtration, à la surpression, traitement de l'eau, CVC, à l'irrigation, systèmes de protection contre les incendies, etc.*

MODEL CODE/CÓDIGO MODELO/CODE MODÈLE



No.	Description Descripción Description	Material Material Matériel	No.	Description Descripción Description	Material Material Matériel
1	Motor Motor Moteur	IP55 Class F IP55 Clase F IP55 classe F	9	Base Plate Placa Base Plaque de base	Cast iron Fundición Fonte
2	Pump Case Cuerpo de Bomba Boîtier de pompe	Cast iron Fundición Fonte	10	Inlet&Outlet Chamber Cámara de entrada y salida Chambre d'entrée et de sortie	BVT:Cast iron BVS:SS304 BVT:Fundición BVS:Inox304 BVT: Fonte BVS: Inox304
3	Seal Base Soporte Sello Seal Base	SS304 Inox 304 Inox 304	11	Bearing Cojinete Palier	Tungsten Carbide Carburo de Tungsteno Le carbure de tungstène
4	Mechanical Seal Sello Mecánico Garniture mécanique	SS304 Inox 304 Inox 304	12	Impeller Impulsor Roue	SS304 Inox 304 Inox 304
5	Top Diffuser Difusor Tope Diffuseur supérieur	SS304 Inox 304 Inox 304	13	Shaft Eje Arbre	SS304 Inox 304 Inox 304
6	Diffuser Difusor Diffuseur	SS304 Inox 304 Inox 304	14	Impeller Sleeve Casquillo Impulsor Manchon de roue	SS304 Inox 304 Inox 304
7	Support Diffuser Difusor Soporte Diffuseur de support	SS304 Inox 304 Inox 304	15	Cylinder Cilindro Cylindre	SS304 Inox 304 Inox 304
8	Inducer Inductor Inducteur	SS304 Inox 304 Inox 304	16	Coupling Unión Couplage	Carbon Steel Acero al Carbono Acier Carbone

TECHNICAL DATA/DATOS TÉCNICOS/DONNÉES TECHNIQUES

50 Hz n=2900 1/min

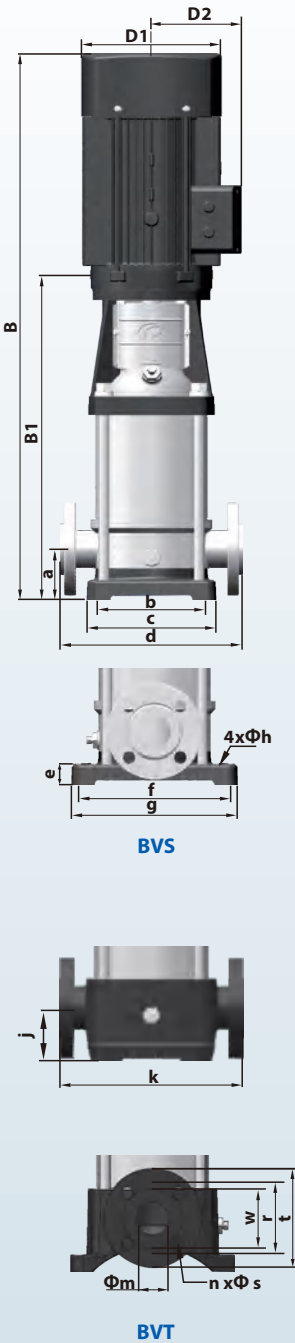
MODEL MODELO MODÈLE	DN mm	Power Potencia Puissance		Q=DELIVERY/CAUDAL/DÉBIT															
		kw	hp	us	35	44	53	62	70	79	88	97	106	115	123	141	159	176	
				gpm	133	167	200	233	267	300	333	367	400	433	467	533	600	667	
BVT/BVS 16-2	50x50	2.2	3	27	26	25	24	22	21	19	16	-	-	-	-	-	-		
BVT/BVS 16-3	50x50	3	4	41	40	38	37	34	32	29	25	-	-	-	-	-	-		
BVT/BVS 16-4	50x50	4	5.5	54	53	52	49	46	43	38	34	-	-	-	-	-	-		
BVT/BVS 16-5	50x50	5.5	7.5	68	67	65	62	58	54	48	43	-	-	-	-	-	-		
BVT/BVS 16-6	50x50	5.5	7.5	82	80	78	74	70	64	58	52	-	-	-	-	-	-		
BVT/BVS 16-7	50x50	7.5	10	96	95	91	87	82	76	68	61	-	-	-	-	-	-		
BVT/BVS 16-8	50x50	7.5	10	110	108	104	99	94	86	77	70	-	-	-	-	-	-		
BVT/BVS 16-10	50x50	11	15	138	136	131	125	118	109	97	87	-	-	-	-	-	-		
BVT/BVS 16-12	50x50	11	15	166	162	157	150	141	130	116	105	-	-	-	-	-	-		
BVT/BVS 16-14	50x50	15	20	194	190	184	175	166	152	136	122	-	-	-	-	-	-		
BVT/BVS 16-16	50x50	15	20	222	217	210	200	189	174	156	140	-	-	-	-	-	-		
BVT/BVS 20-1	50x50	1.1	1.5	-	13.5	13	12.5	12	11	10	9	8	7	6	-	-	-		
BVT/BVS 20-2	50x50	2.2	3	-	27	26.5	26	25	24	23	22	20	18	15	-	-	-		
BVT/BVS 20-3	50x50	4	5.5	-	40	39.5	39	38	37	35	33	30	27	24	-	-	-		
BVT/BVS 20-4	50x50	5.5	7.5	-	54	53	52	51	49	47	44	41	37	33	-	-	-		
BVT/BVS 20-5	50x50	5.5	7.5	-	67	66	64	62	60	58	55	50	45	40	-	-	-		
BVT/BVS 20-6	50x50	7.5	10	-	81	79	77	75	73	70	66	61	55	49	-	-	-		
BVT/BVS 20-7	50x50	7.5	10	-	95	93	91	89	86	82	77	71	65	58	-	-	-		
BVT/BVS 20-8	50x50	11	15	-	109	107	105	102	99	94	89	82	75	67	-	-	-		
BVT/BVS 20-10	50x50	11	15	-	136	134	131	128	124	118	111	103	95	85	-	-	-		
BVT/BVS 20-12	50x50	15	20	-	164	162	158	154	149	142	133	124	114	102	-	-	-		
BVT/BVS 20-14	50x50	15	20	-	192	189	185	180	174	166	156	145	133	119	-	-	-		
BVT/BVS 20-17	50x50	18.5	25	-	234	230	225	219	212	202	190	177	162	145	-	-	-		
BVT/BVS 32-10-1	65x65	1.5	2	-	-	-	-	14	14	13	13	12	12	11	9	7	4		
BVT/BVS 32-10	65x65	2.2	3	-	-	-	-	18	18	17	16	15	15	14	13	11	8		
BVT/BVS 32-20-2	65x65	3	4	-	-	-	-	29	29	28	27	26	25	23	20	16	11		
BVT/BVS 32-20	65x65	4	5.5	-	-	-	-	36	35	34	33	32	31	29	27	23	18		
BVT/BVS 32-30-2	65x65	5.5	7.5	-	-	-	-	47	46	44	43	41	40	38	33	28	21		
BVT/BVS 32-30	65x65	5.5	7.5	-	-	-	-	54	53	51	50	48	46	44	40	35	27		
BVT/BVS 32-40-2	65x65	7.5	10	-	-	-	-	65	64	62	60	58	56	53	46	40	30		
BVT/BVS 32-40	65x65	7.5	10	-	-	-	-	72	71	69	67	65	62	59	53	47	37		
BVT/BVS 32-50-2	65x65	11	15	-	-	-	-	83	81	79	77	74	71	68	60	52	41		
BVT/BVS 32-50	65x65	11	15	-	-	-	-	90	88	86	84	81	78	74	67	59	47		
BVT/BVS 32-60-2	65x65	11	15	-	-	-	-	101	99	97	94	90	87	83	74	65	51		
BVT/BVS 32-60	65x65	11	15	-	-	-	-	108	106	104	101	97	94	90	81	72	57		
BVT/BVS 32-70-2	65x65	15	20	-	-	-	-	119	117	114	111	107	103	98	88	78	60		
BVT/BVS 32-70	65x65	15	20	-	-	-	-	126	124	121	117	113	109	105	95	85	67		
BVT/BVS 32-80-2	65x65	15	20	-	-	-	-	136	134	131	127	123	119	114	102	90	71		
BVT/BVS 32-80	65x65	15	20	-	-	-	-	144	141	138	134	130	125	120	109	97	77		
BVT/BVS 32-90-2	65x65	18.5	25	-	-	-	-	154	151	148	144	140	135	129	117	102	82		
BVT/BVS 32-90	65x65	18.5	25	-	-	-	-	162	159	156	152	147	142	136	124	109	88		
BVT/BVS 32-100-2	65x65	18.5	25	-	-	-	-	175	171	166	162	157	152	146	131	115	91		
BVT/BVS 32-100	65x65	18.5	25	-	-	-	-	182	178	173	169	164	158	152	138	122	98		
BVT/BVS 32-110-2	65x65	22	30	-	-	-	-	193	189	184	179	173	169	164	146	128	102		
BVT/BVS 32-110	65x65	22	30	-	-	-	-	200	196	191	186	180	174	168	153	135	109		
BVT/BVS 32-120-2	65x65	22	30	-	-	-	-	211	206	201	195	189	184	178	160	140	113		
BVT/BVS 32-120	65x65	22	30	-	-	-	-	218	213	208	202	196	190	184	167	147	120		
BVT/BVS 32-130-2	65x65	30	40	-	-	-	-	230	224	218	212	206	200	193	174	153	124		
BVT/BVS 32-130	65x65	30	40	-	-	-	-	237	231	225	219	213	207	200	181	160	131		
BVT/BVS 32-140-2	65x65	30	40	-	-	-	-	247	241	235	229	222	216	210	189	165	135		
BVT/BVS 32-140	65x65	30	40	-	-	-	-	255	249	242	236	229	223	216	196	172	142		
BVT/BVS 32-150-2	65x65	30	40	-	-	-	-	266	260	253	246	239	232	224	203	178	145		
BVT/BVS 32-150	65x65	30	40	-	-	-	-	274	267	260	253	246	239	231	210	185	152		
BVT/BVS 32-160-2	65x65	30	40	-	-	-	-	284	277	270	263	255	248	240	218	190	156		
BVT/BVS 32-160	65x65	30	40	-	-	-	-	292	285	277	270	262	254	246	225	197	163		

Performance curve in page/Curva en página/Courbe en page 186-188

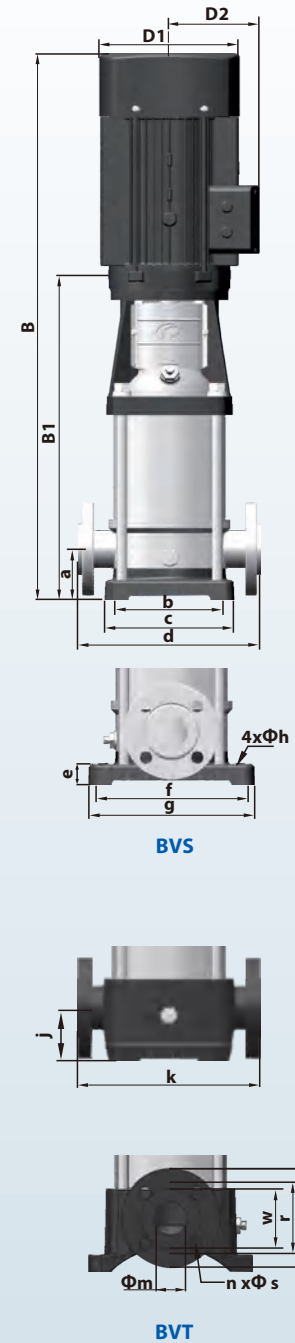
TECHNICAL DATA/DATOS TÉCNICOS/DONNÉES TECHNIQUES

50 Hz n=2900 1/min

MODEL MODELO MODÈLE	DN mm	Power Potencia Puissance		Q=DELIVERY/CAUDAL/DÉBIT																
		kw	hp	us	110	132	154	176	185	198	220	242	264	286	308	352	374	396	441	485
				gpm	417	500	583	667	700	750	833	917	1000	1083	1167	1333	1417	1500	1667	1833
BVT/BVS 45-10-1	80x80	3	4	20	19	18	17	16	15	13	11	-	-	-	-	-	-	-	-	
BVT/BVS 45-10	80x80	4	5.5	24	23	22	21	20	19	18	16	-	-	-	-	-	-	-	-	
BVT/BVS 45-20-2	80x80	5.5	7.5	40	38	36	33	32	30	27	23	-	-	-	-	-	-	-	-	
BVT/BVS 45-20	80x80	7.5	10	48	46	44	42	41	39	35	31	-	-	-	-	-	-	-	-	
BVT/BVS 45-30-2	80x80	11	15	63	61	58	54	52	50	44	38	-	-	-	-	-	-	-	-	
BVT/BVS 45-30	80x80	11	15	71	69	66	63	61	58	53	47	-	-	-	-	-	-	-	-	
BVT/BVS 45-40-2	80x80	15	20	87	84	80	75	73	69	62	54	-	-	-	-	-	-	-	-	
BVT/BVS 45-40	80x80	15	20	95	92	88	84	81	78	71	62	-	-	-	-	-	-	-	-	
BVT/BVS 45-50-2	80x80	18.5	25	111	107	102	96	93	88	80	69	-	-	-	-	-	-	-	-	
BVT/BVS 45-50	80x80	18.5	25	119	115	110	105	101	97	88	78	-	-	-	-	-	-	-	-	
BVT/BVS 45-60-2	80x80	22	30	135	130	124	117	113	108	97	85	-	-	-	-	-	-	-	-	
BVT/BVS 45-60	80x80	22	30	143	138	132	125	122	116	106	93	-	-	-	-	-	-	-	-	
BVT/BVS 45-70-2	80x80	30	40	158	152	146	138	134	127	115	100	-	-	-	-	-	-	-	-	
BVT/BVS 45-70	80x80	30	40	166	161	154	146	142	135	124	109	-	-	-	-	-	-	-	-	
BVT/BVS 45-80-2	80x80	30	40	182	175	168	159	154	146	133	116	-	-	-	-	-	-	-	-	
BVT/BVS 45-80	80x80	30	40	190	184	176	167	162	154	141	124	-	-	-	-	-	-	-	-	
BVT/BVS 45-90-2	80x80	30	40	205	198	190	180	174	166	150	132	-	-	-	-	-	-	-	-	
BVT/BVS 45-90	80x80	37	50	214	207	198	188	183	174	159	140	-	-	-	-	-	-	-	-	
BVT/BVS 45-100-2	80x80	37	50	230	221	212	200	194	185	168	147	-	-	-	-	-	-	-	-	
BVT/BVS 45-100	80x80	37	50	238	230	220	209	203	193	177	155	-	-	-	-	-	-	-	-	
BVT/BVS 45-110-2	80x80	45	60	255	246	236	223	217	206	188	165	-	-	-	-	-	-	-	-	
BVT/BVS 45-110	80x80	45	60	263	255	244	232	225	214	196	173	-	-	-	-	-	-	-	-	
BVT/BVS 45-120-2	80x80	45	60	280	270	259	245	238	226	206	181	-	-	-	-	-	-	-	-	
BVT/BVS 45-120	80x80	45	60	289	280	268	255	247	236	216	190	-	-							



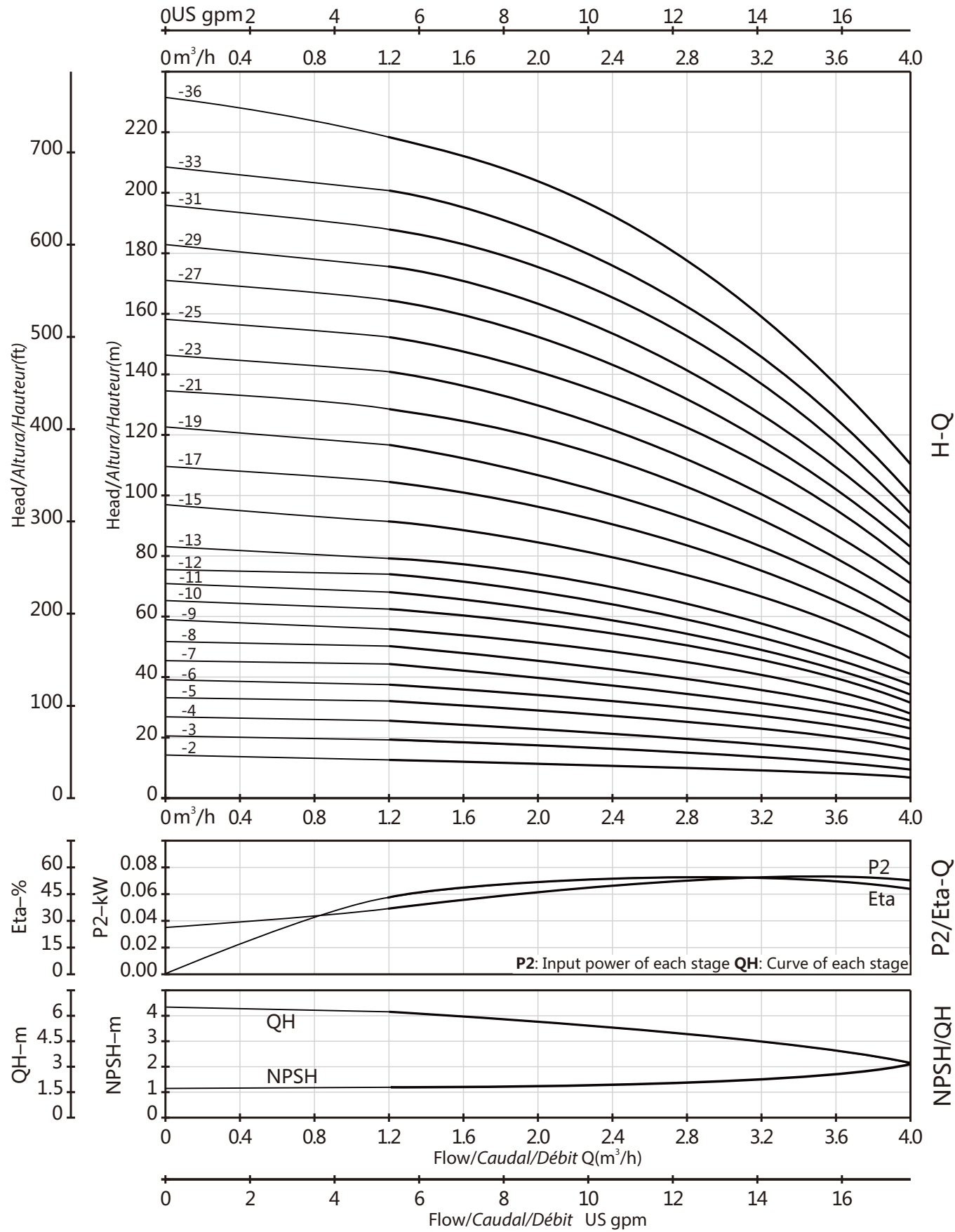
MODEL MODELO MODÈLE	B1	B	D1	D2	COMMON COMÚN COMMUN	kg	MODEL MODELO MODÈLE	B1	B	D1	D2	COMMON COMÚN COMMUN	kg
1-2	258	483	148	117	DN=25 a=50 b=100 c=150 d=210 e=20 f=180 g=210 h=13 j=75 k=250 m=32 n=4 r=85 s=14 t=115 w=60	20	4-2	276	501	148	117	DN=32 a=50 b=100 c=150 d=210 e=20 f=180 g=210 h=13 j=75 k=250 m=32 n=4 r=100 s=18 t=140 w=60	21
1-3	276	501	148	117		20	4-3	303	528	148	117	22	
1-4	294	519	148	117		21	4-4	340	585	170	142	25	
1-5	312	537	148	117		21	4-5	367	612	170	142	27	
1-6	330	555	148	117		22	4-6	394	639	170	142	27	
1-7	348	573	148	117		23	4-7	431	721	190	155	33	
1-8	366	591	148	117		24	4-8	458	748	190	155	33	
1-9	384	609	148	117		25	4-10	512	802	190	155	37	
1-10	402	627	148	117		26	4-12	566	856	190	155	38	
1-11	420	645	148	117		26	4-14	630	975	197	165	46	
1-12	448	693	170	142		29	4-16	684	1029	197	165	48	
1-13	466	711	170	142		30	4-19	765	1120	230	188	57	
1-15	502	747	170	142		31	4-22	846	1201	230	188	59	
1-17	538	783	170	142		33	8-2-1	347	592	170	142	32	
1-19	574	819	170	142		34	8-2	347	592	170	142	32	
1-21	610	855	170	142		35	8-3	377	622	170	142	34	
1-23	646	891	170	142		36	8-4	417	707	190	155	40	
1-25	692	982	190	155		42	8-4	417	707	190	155	40	
1-27	728	1018	190	155		43	8-5	447	737	190	155	44	
1-30	782	1072	190	155		45	8-6	477	767	190	155	45	
1-33	836	1126	190	155		49	8-8	547	892	197	165	53	
1-36	890	1180	190	155		51	8-10	607	962	230	188	64	
2-2	258	483	148	117		20	8-12	667	1022	230	188	66	
2-3	276	501	148	117		20	8-14	747	1137	260	208	81	
2-4	294	519	148	117		22	8-16	807	1197	260	208	84	
2-5	312	537	148	117		23	8-18	867	1257	260	208	93	
2-6	340	585	170	142		26	8-20	927	1317	260	208	94	
2-7	358	603	170	142		26	10-1	347	592	170	142	40	
2-9	394	639	170	142		28	10-2	347	592	170	142	41	
2-11	430	675	170	142		29	10-3	377	622	170	142	43	
2-13	476	766	190	155		35	10-4	417	707	190	155	49	
2-15	512	802	190	155		36	10-5	447	737	190	155	53	
2-18	566	856	190	155		41	10-6	477	767	190	155	54	
2-22	638	928	190	155		42	10-7	517	862	197	165	64	
2-26	720	1065	197	165		52	10-8	547	892	197	165	65	
3-2	258	483	148	117		20	10-9	577	922	197	165	66	
3-3	276	501	148	117	20	10-10	607	962	230	188	74		
3-4	294	519	148	117	21	10-12	667	1022	230	188	76		
3-5	312	537	148	117	21	10-14	747	1137	260	208	100		
3-6	330	555	148	117	23	10-16	807	1197	260	208	102		
3-7	348	573	148	117	24	10-18	867	1257	260	208	107		
3-8	376	621	170	142	27	10-20	927	1317	260	208	109		
3-9	394	639	170	142	28	10-22	987	1377	260	208	111		
3-10	412	657	170	142	28	12-2	367	657	190	155	39		
3-11	430	675	170	142	29	12-3	397	687	190	155	43		
3-12	448	693	170	142	30	12-4	437	782	197	165	51		
3-13	466	711	170	142	31	12-5	467	812	197	165	53		
3-15	502	747	170	142	32	12-6	497	852	230	188	61		
3-17	548	838	190	155	38	12-7	547	937	260	208	73		
3-19	584	874	190	155	39	12-8	577	967	260	208	74		
3-21	620	910	190	155	42	12-9	607	997	260	208	76		
3-23	656	946	190	155	43	12-10	637	1027	260	208	83		
3-25	692	982	190	155	44	12-12	697	1087	260	208	87		
3-27	728	1018	190	155	45	12-14	845	1345	330	255	157		
3-29	764	1054	190	155	46	12-16	905	1405	330	255	161		
3-31	810	1155	197	165	54	12-18	965	1465	330	255	164		
3-33	846	1191	197	165	55								
3-36	900	1245	197	165	57								



MODEL MODELO MODÈLE	B1	B	D1	D2	COMMON COMÚN COMMUN	kg	MODEL MODELO MODÈLE	B1	B	D1	D2	COMMON COMÚN COMMUN	kg
16-2	397	687	190	155	DN=50 a=90 b=130 c=199 d=260 e=35 f=215 g=247 h=14 j=90 k=300 m=50 n=4 r=125 s=18 t=165 w=80	42	45-10-1	561	906	197	165	DN=80 a=140 b=190 c=245 d=365 e=45 f=266 g=330 h=14 j=140 k=365 m=80 n=8 r=160 s=18 t=200 w=120	83
16-3	452	797	197	165		50	45-10	561	916	230	188		90
16-4	497	852	230	188		59	45-20-2	641	1031	260	208		105
16-5	562	952	260	208		76	45-20	641	1031	260	208		110
16-6	607	997	260	208		77	45-30-2	826	1326	330	255		183
16-7	652	1042	260	208		84	45-30	826	1326	330	255		183
16-8	697	1087	260	208		86	45-40-2	906	1406	330	255		197
16-10	875	1375	330	255		158	45-40	906	1406	330	255		197
16-12	965	1465	330	255		161	45-50-2	986	1536	330	255		221
16-14	1055	1555	330	255		174	45-50	986	1536	330	255		221
16-16	1145	1645	330	255		178	45-60-2	1066	1641	360	285		261
20-1	387	632	170	142		33	45-60	1066	1641	360	285		261
20-2	397	687	190	155		42	45-70-2	1146	1796	400	310		320
20-3	452	807	230	188		58	45-70	1146	1796	400	310		320
20-4	517	907	260	208		74	45-80-2	1226	1876	400	310		324
20-5	562	952	260	208		76	45-80	1226	1876	400	310		324
20-6	607	997	260	208	82	45-90-2	1306	1956	400	310	328		
20-7	652	1042	260	208	84	45-90	1306	1956	400	310	352		
20-8	785	1285	330	255	153	45-100-2	1386	2036	400	310	355		
20-10	875	1375	330	255	157	45-100	1386	2036	400	310	355		
20-12	965	1465	330	255	170	45-110-2	1466	2151	450	345	426		
20-14	1055	1555	330	255	172	45-110	1466	2151	450	345	426		
20-17	1190	1740	330	255	195	45-120-2	1546	2231	450	345	432		
32-10-1	505	795	190	155	64	45-120	1546	2231	450	345	432		
32-10	505	795	190	155	68	45-130-2	1626	2311	450	345	438		
32-20-2	575	920	197	165	77	64-10-1	561	916	230	188	93		
32-20	575	930	230	188	85	64-10	561	951	260	208	105		
32-30-2	645	1035	260	208	100	64-20-2	644	1034	260	208	110		
32-30	645	1035	260	208	100	64-20-1	754	1254	330	255	182		
32-40-2	715	1105	260	208	109	64-20	754	1254	330	255	182		
32-40	715	1105	260	208	109	64-30-2	836	1336	330	255	196		
32-50-2	890	1390	330	255	181	64-30-1	836	1336	330	255	197		
32-50	890	1390	330	255	181	64-30	836	1386	330	255	221		
32-60-2	960	1460	330	255	185	65-40-2	919	1469	330	255	225		
32-60	960	1460	330	255	185	64-40-1	919	1494	360	285	258		
32-70-2	1030	1530	330	255	199	64-40	919	1494	360	285	258		
32-70	1030	1530	330	255	199	64-50-2	1001	1651	400	310	319		
32-80-2	1100	1600	330	255	203	64-50-1	1001	1651	400	310	319		
32-80	1100	1600	330	255	203	64-50	1001	1651	400	310	320		
32-90-2	1170	1720	330	255	222	64-60-2	1084	1734	400	310	325		
32-90	1170	1720	330	255	222	64-60-1	1084	1734	400	310	349		
32-100-2	1240	1790	330	255	227	64-60	1084	1734	400	310	349		
32-100	1240	1790	330	255	227	64-70-2	1166	1816	400	310	353		
32-110-2	1310	1885	360	285	272	64-70-1	1166	1816	400	310	353		
32-120-2	1380	1955	360	285	276	64-70	1166	1851	460	340	420		
32-120	1380	1955	360	285	276	64-80-2	1248	1933	460	340	424		
32-130-2	1450	2100	400	310	337	90-10-1	571	961	260	208	105		
32-130	1450	2100	400	310	337	90-10	571	961	260	208	110		
32-140-2	1520	2170	400	310	341	90-20-2	773	1273	330	255	181		
32-140	1520	217											

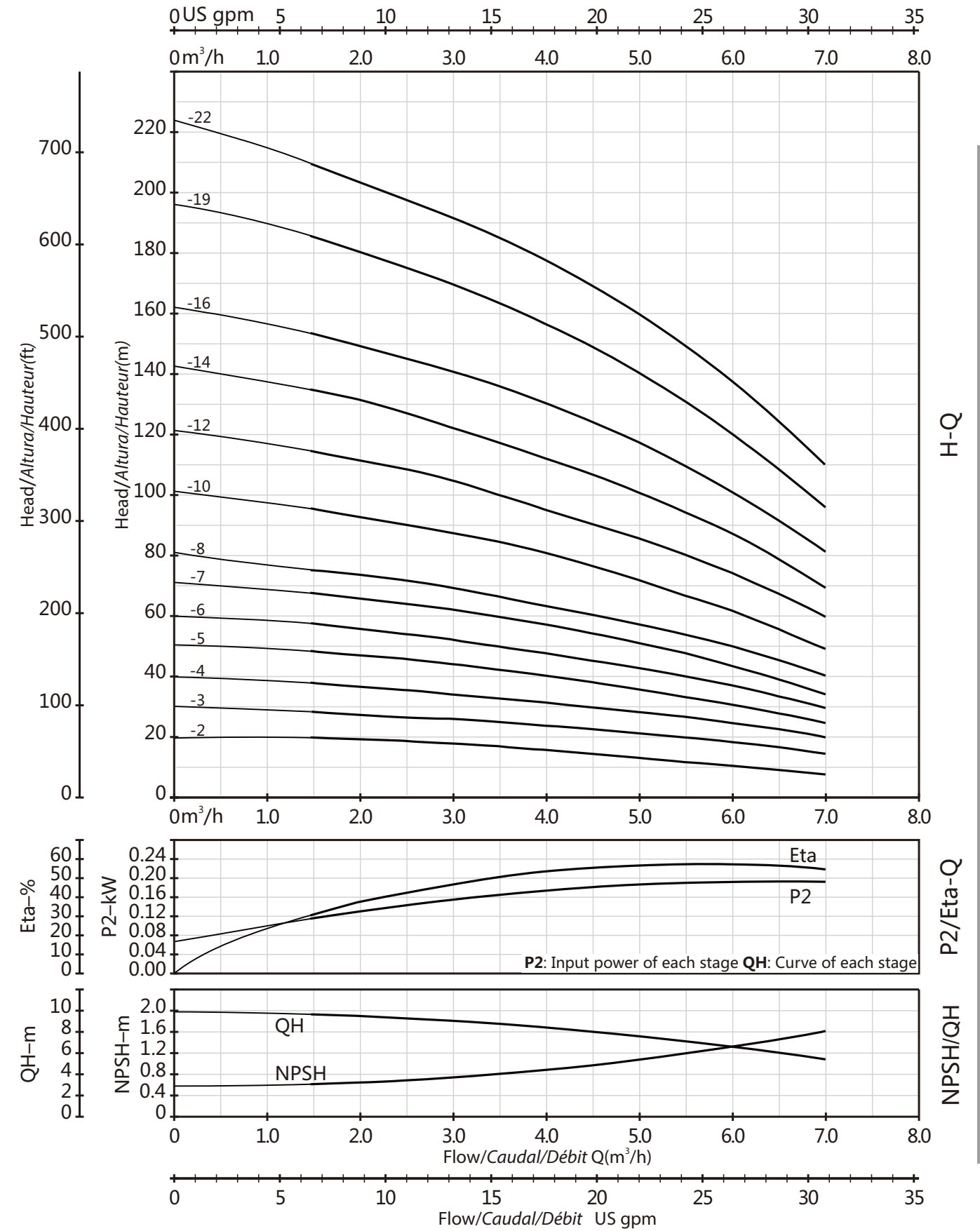
BVT(S)3

2900rpm



BVT(S)4

2900rpm

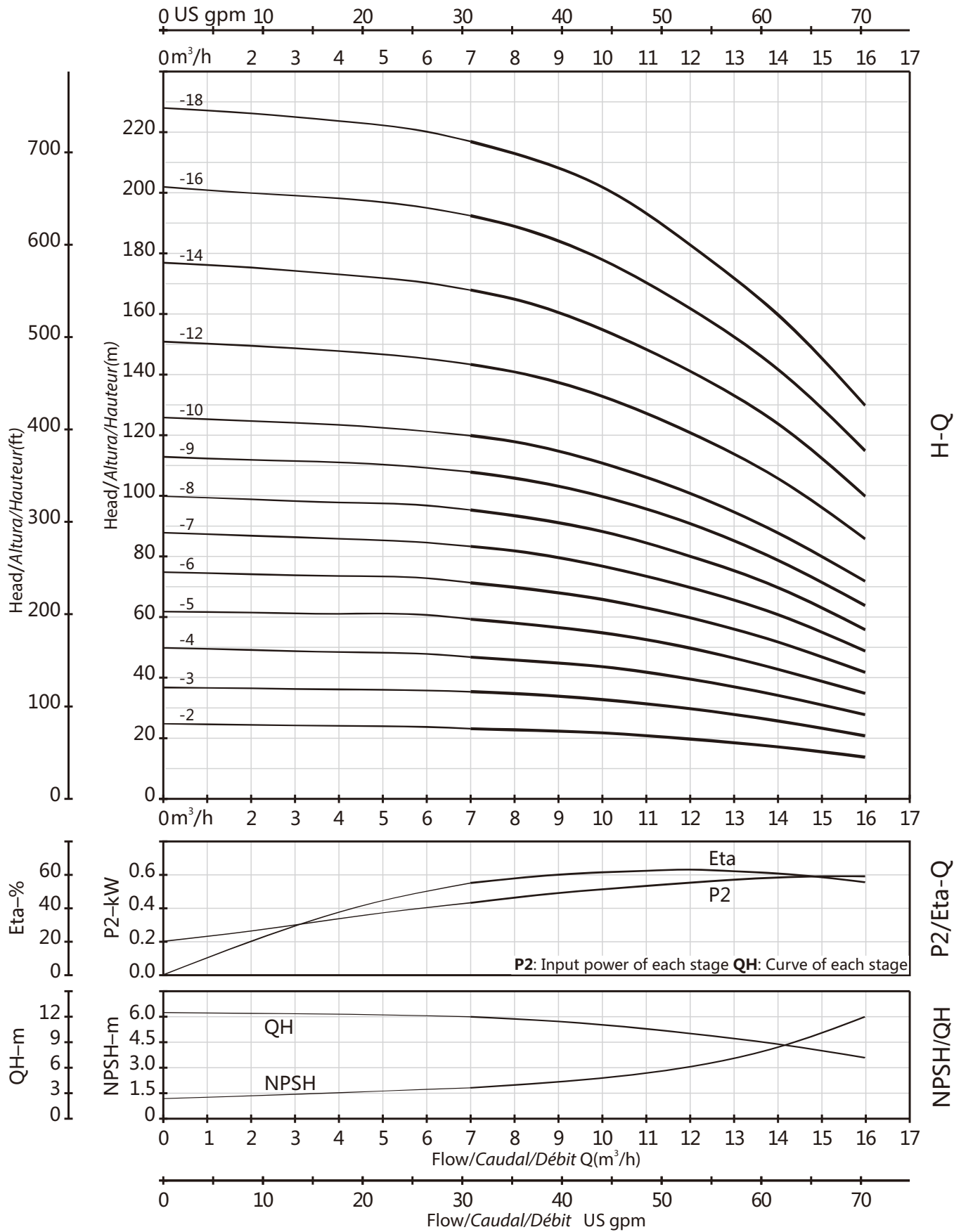


PERFORMANCE CURVE/CURVA DE RENDIMIENTO/COURBE DE PERFORMANCE

PERFORMANCE CURVE/CURVA DE RENDIMIENTO/COURBE DE PERFORMANCE

BVT(S)12

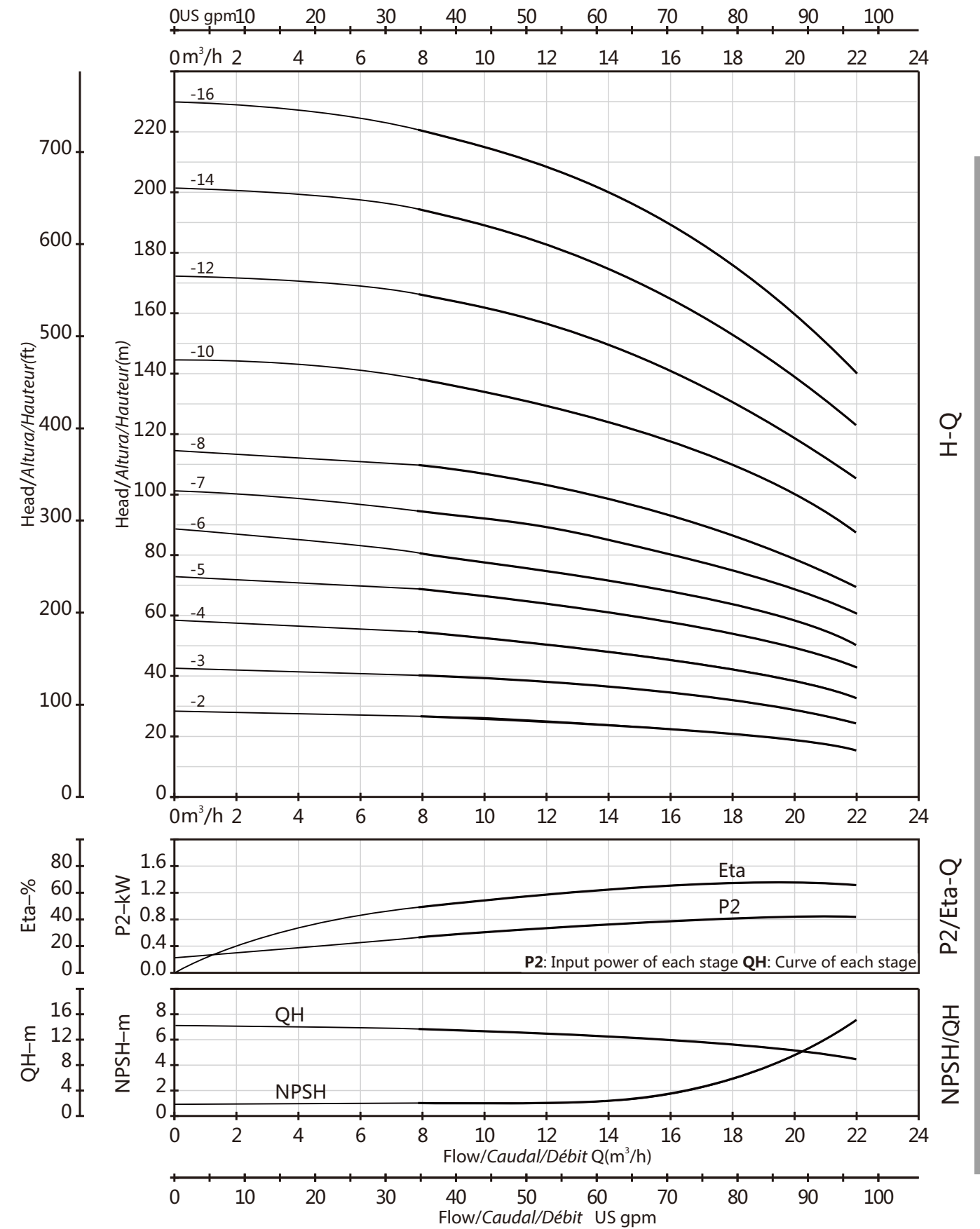
2900rpm



PERFORMANCE CURVE/CURVA DE RENDIMIENTO/COURBE DE PERFORMANCE

BVT(S)16

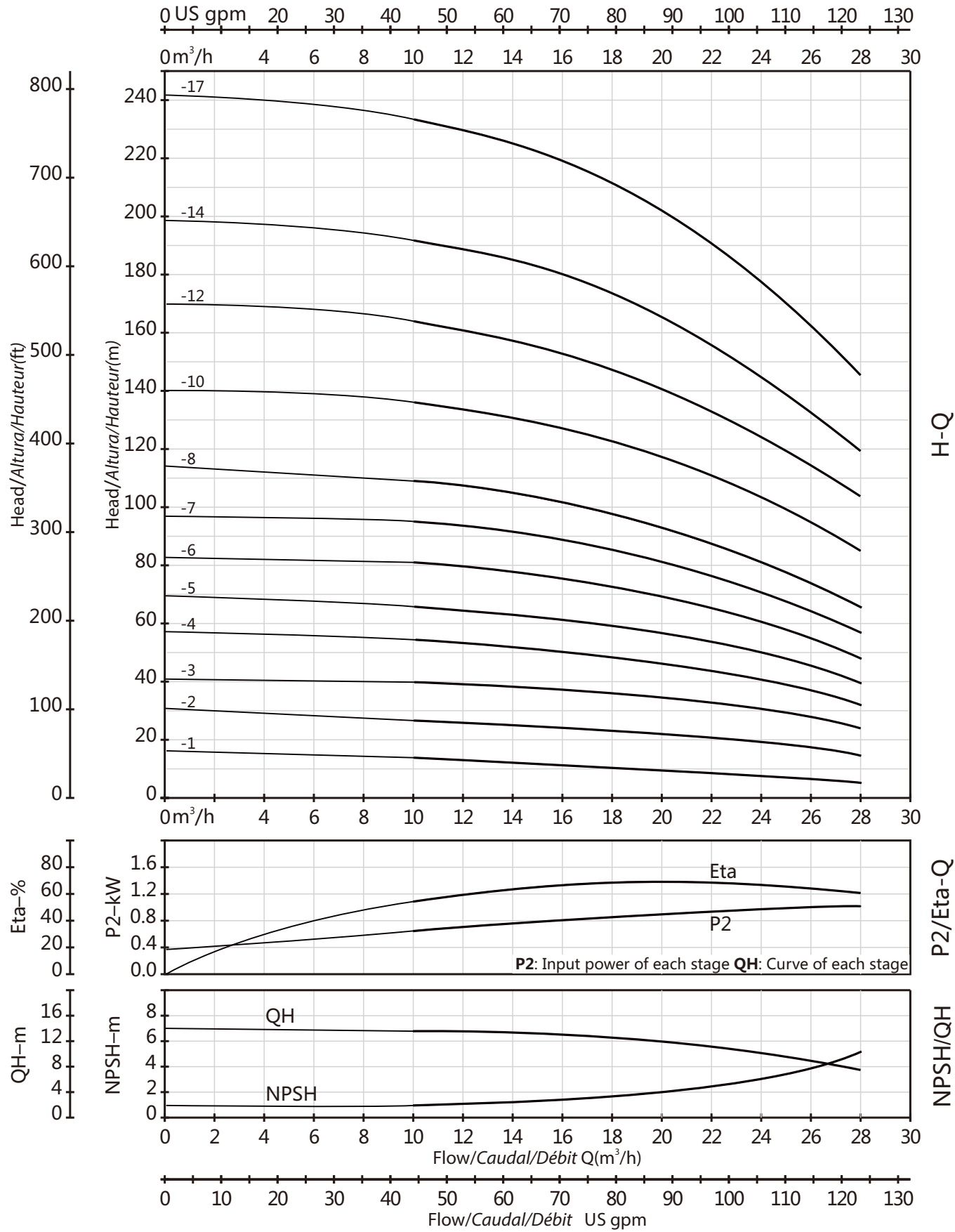
2900rpm



PERFORMANCE CURVE/CURVA DE RENDIMIENTO/COURBE DE PERFORMANCE

BVT(S)20

2900rpm



PERFORMANCE CURVE/CURVA DE RENDIMIENTO/COURBE DE PERFORMANCE

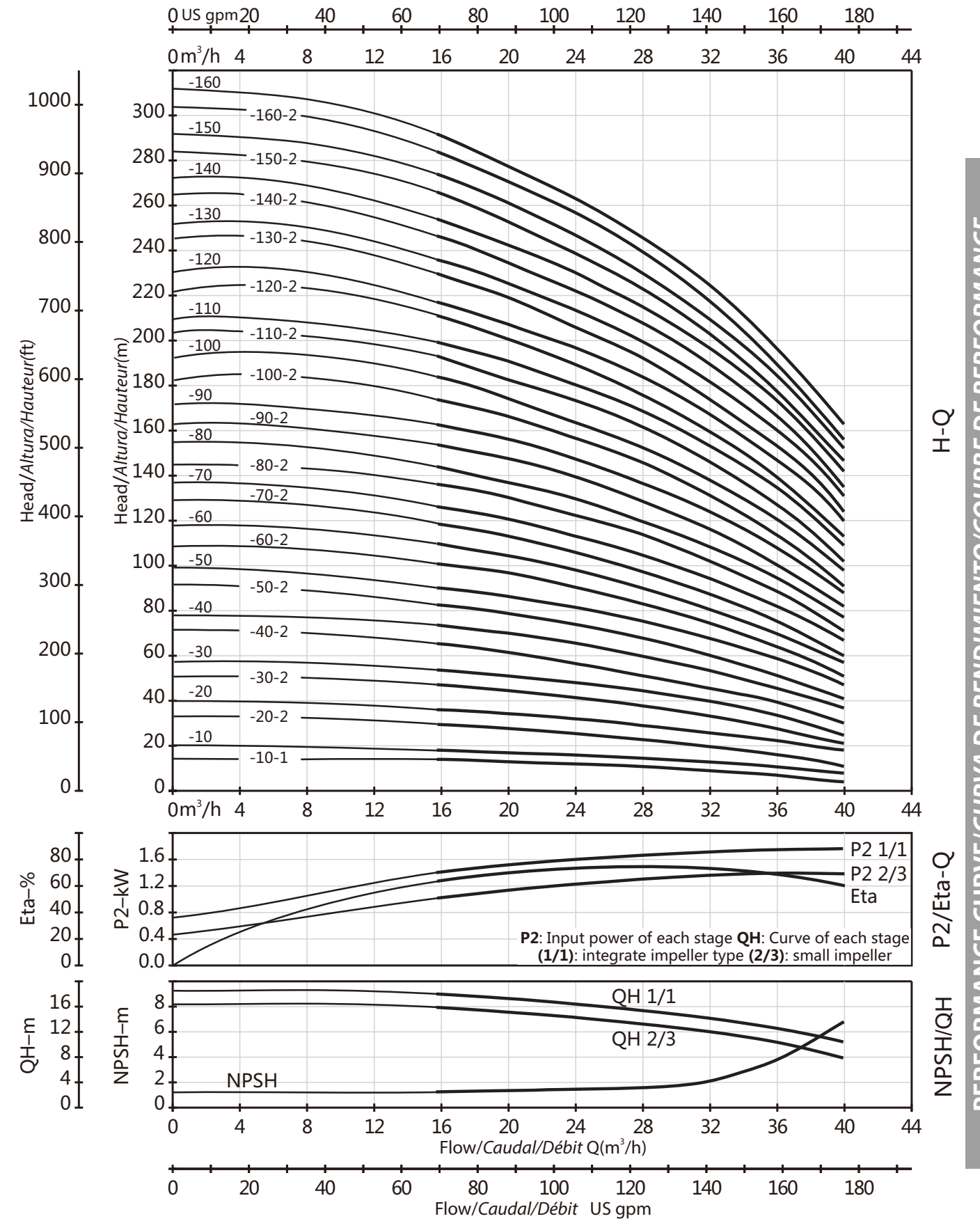
H-Q

P2/Eta-Q

NPSH/QH

BVT(S)32

2900rpm



H-Q

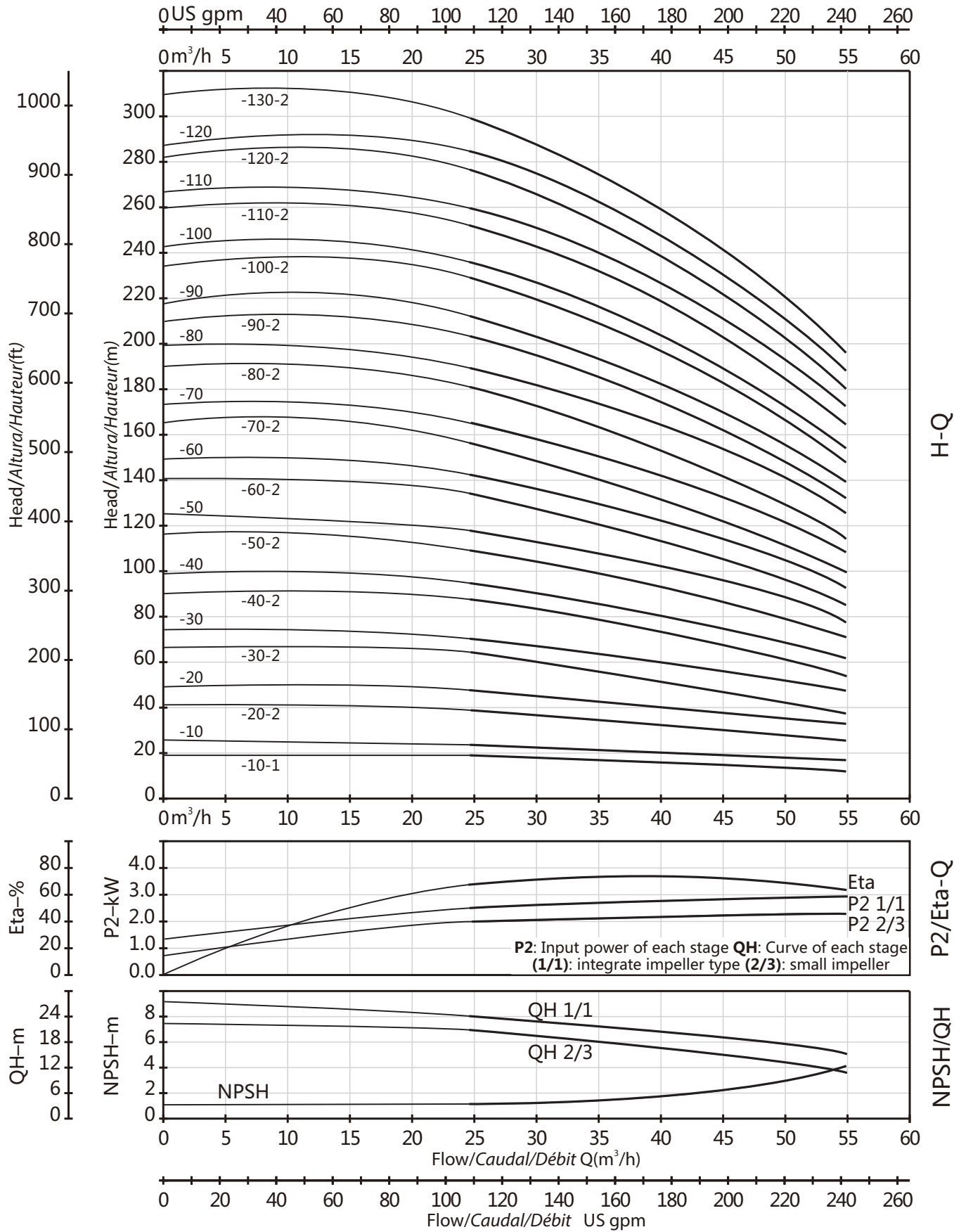
P2/Eta-Q

NPSH/QH

PERFORMANCE CURVE/CURVA DE RENDIMIENTO/COURBE DE PERFORMANCE

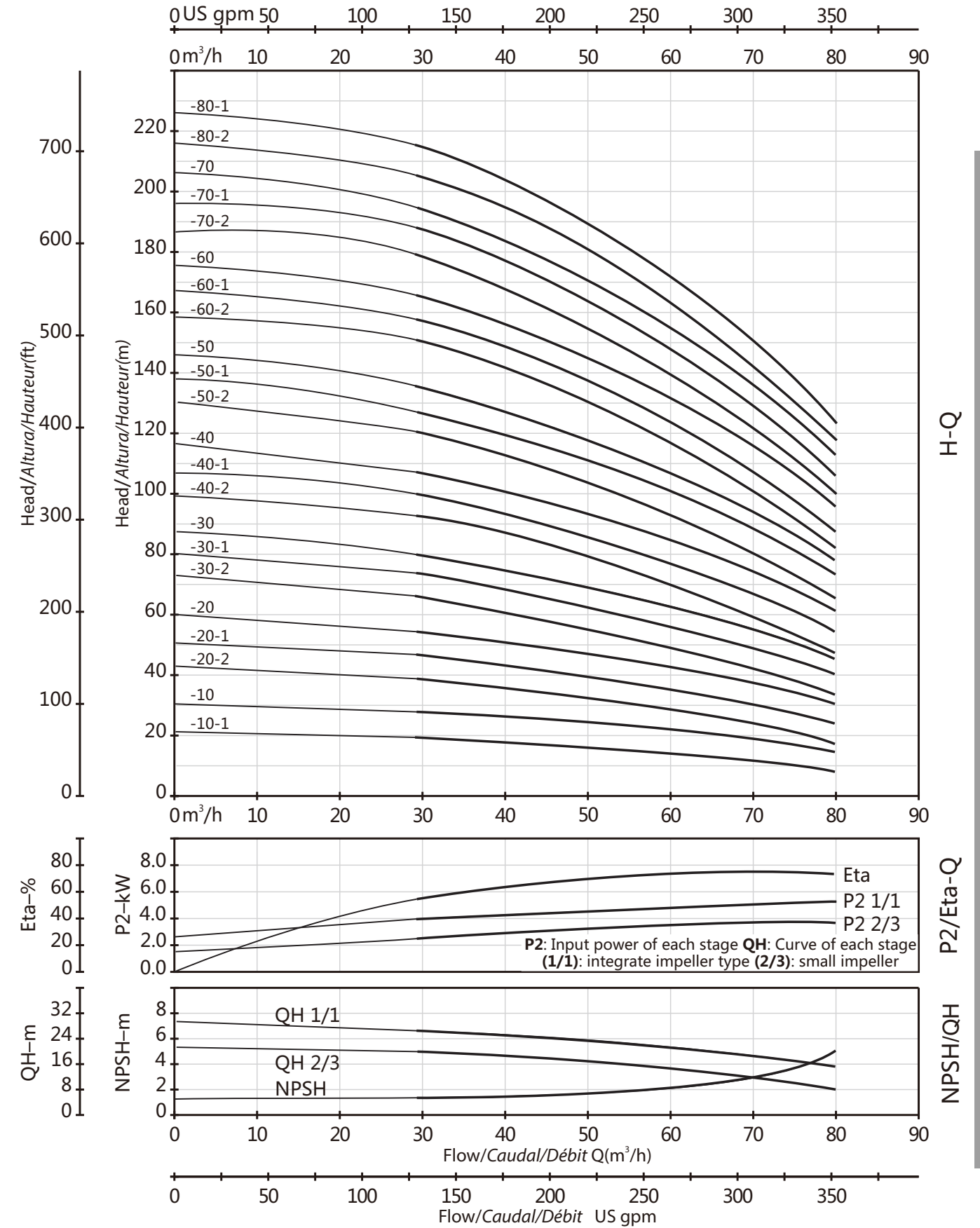
BVT(S)45

2900rpm



BVT(S)64

2900rpm



PERFORMANCE CURVE/CURVA DE RENDIMIENTO/COURBE DE PERFORMANCE

PERFORMANCE CURVE/CURVA DE RENDIMIENTO/COURBE DE PERFORMANCE

BVT(S)90

2900rpm

PERFORMANCE CURVE/CURVA DE RENDIMIENTO/COURBE DE PERFORMANCE

