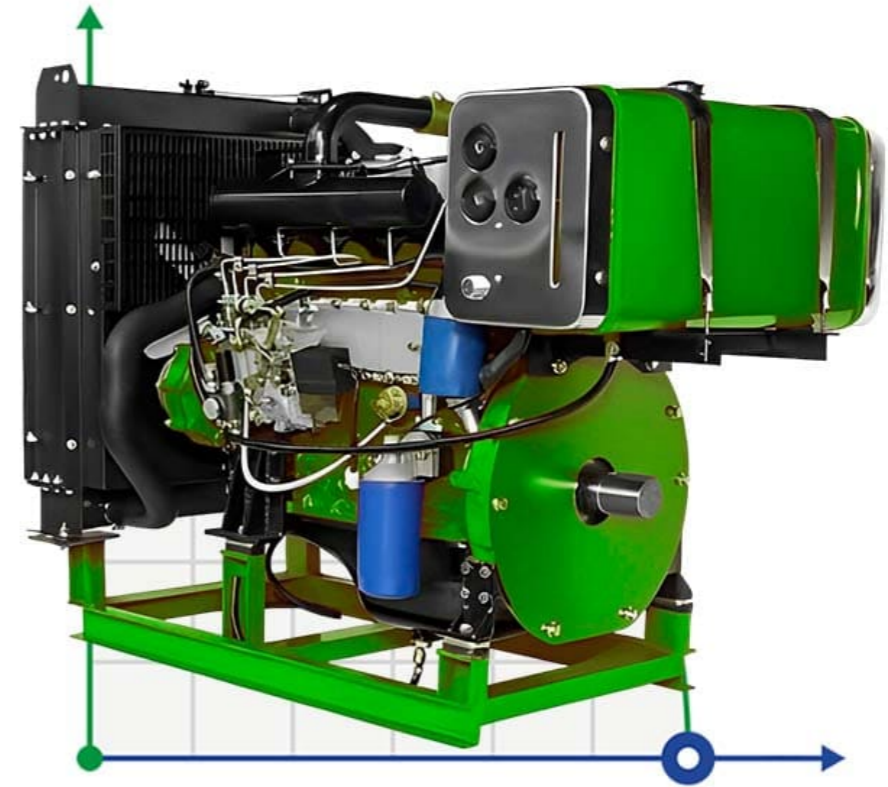


50Hz



PD Diesel engine for pump
PD Motor diesel para bomba
PD Moteur diesel pour pompe

BTS
ENGINEERING

<https://prom-nasos.pro>
<https://bts.net.ua>
<https://prom-nasos.com.ua>

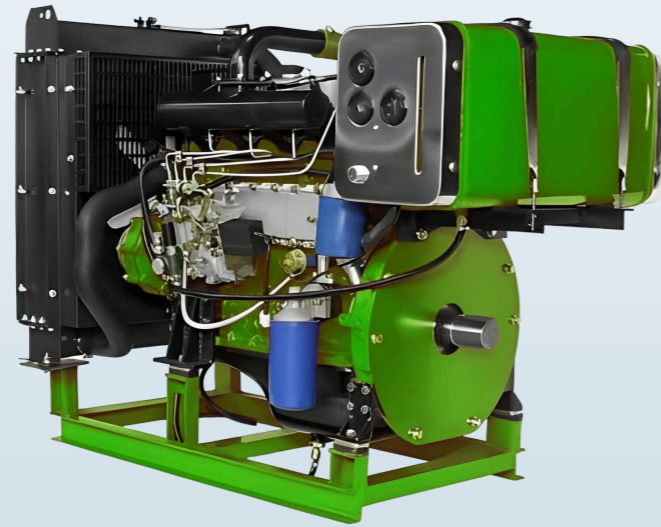
+38 095 656-37-57,
+38 067 360-71-01,
+38 063 362-12-31,
info@prom-nasos.pro

<https://bts.net.ua>



PD

Diesel engine for pump
Motor diesel para bomba
Moteur diesel pour pompe



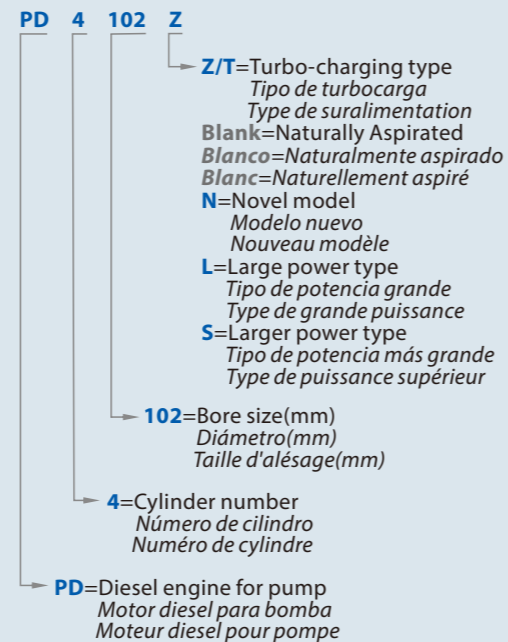
NEW/NUEVO/NOUVEAU

DESCRIPTION/DESCRIPCIONES/DESCRIPTION

- ◆ Air-cooled 1-cylinder in-line naturally aspirated engines
 - ◆ Water-cooling 3-to 6-cylinder naturally and turbo engines
 - ◆ Advanced direct injection and combustion system
 - ◆ Extremely compact dimensions,easy to assemble
 - ◆ Noise-optimized technology,stronger power
 - ◆ Meeting China III emission standard
 - ◆ Low fuel consumption,environmental protective
- ◆ Refrigerados por aire de 1 cilindro en línea motores
 - ◆ Refrigeración por agua de 3 a 6 cilindros motores
 - ◆ Sistema avanzado de inyección directa y combustión
 - ◆ Dimensiones extremadamente compactas, fáciles de montar
 - ◆ Tecnología de ruido optimizado, potencia más fuerte
 - ◆ Cumple con el estándar de emisiones de China III
 - ◆ Bajo consumo combustible, protección del medio ambiente
- ◆ Moteurs 1 cylindre à aspiration naturelle refroidis par air
 - ◆ Refroidissement par eau de 3 à 6 cylindres moteurs
 - ◆ Système avancé d'injection directe et de combustion
 - ◆ Dimensions extrêmement compactes, faciles à assembler
 - ◆ Technologie optimisée pour le bruit, puissance accrue
 - ◆ Conforme à la norme d'émission China III
 - ◆ Faible consommation de carburant

MODEL CODE/CÓDIGO MODELO/CODE MODÈLE

For example/ Por ejemplo/ Par exemple



TECHNICAL DATA/DATOS TÉCNICOS/DONNÉES TECHNIQUES

Model Modelo Modèle	178	186	188	192	380	385	480	485	490N	490	495	498	4102	4105	4108
Type Tipo Type	4 strokes,Air cooling 4 tiempos,Refrigeración por aire 4 temps, refroidissement par air				Direct Injection,4 strokes, Water-cooling Inyección directa, 4 carreras, refrigeración por agua Injection directe, 4 temps, refroidissement par eau										
Intake Type Tipo de aspirada Type d'admission	Naturally Aspirated/Aspiración natural/Aspiration naturelle														
Bore*Stroke(mm) Diámetro*Carrera(mm) Alésage * Course(mm)	78*62	86*72	88*75	92*75	80*90	85*90	80*90	85*100	90*100	90*105	95*105	98*105	102*118	105*118	108*118
Cylinder No. Cilindra No. N° de cylindre	1	1	1	1	3	3	4	4	4	4	4	4	4	4	4
Displacement Desplazamiento Déplacement	0.296L	0.418L	0.456L	0.499L	1.357L	1.532L	1.8L	2.27L	2.54L	2.67L	2.977L	3.168L	3.857L	4.087L	4.324L
r/min	3000 3600	3000 3600	3000 3600	3000 3600	3000	3000	3000	3000	3000	3000	3000	3000	3000	3000	3000
Rated kW kW nominal kW nominale	3.7kW 4.0kW	5.7kW 6.3kW	6.6kW 7.2kW	7.5kW 8.2kW	20kW	24kW	28kW	36kW	42kW	45kW	50kW	54kW	62kW	67kW	73kW
Rated HP HP nominal HP nominale	5.0HP 5.5HP	7.8HP 8.6HP	9HP 10HP	10.2HP 12HP	27HP	32HP	38HP	49HP	58HP	61HP	68HP	73HP	85HP	91HP	99HP
Fuel Consumption(g/kw.h) El consumo combustible Consommation carburant	280.3 282.5	273.5 285.7	273.5 285.7	275 281	228	228	215	228	228	228	228	228	228	238	238
Start Voltage Voltaje de inicio Tension de démarrage	12V	12V	12V	12V	12V	12V	12V	12V	12V	12V	12V	12V	12V	24V	24V
Speed regulation type Tipo regulación Type régulation vitesse	Mechanical/Mecánico/Mécanique														
Including Incluso Comprenant	Radiator, Fan, Starter, charge alternator, Air filter, Muffler, Stop Solenoid, PTO shaft, Fuel Tank, Meter Panel Radiador, ventilador, arrancadora, alternador carga, filtro aire, silenciador, Solenoide parada, eje toma fuerza, tanque combustible, panel medidor Radiateur, ventilateur, démarreur, alternateur charge, filtre air, silencieux, solénoïde d'arrêt, arbre prise force, réservoir carburant, panneau compteur														

Model Modelo Modèle	485Z	490NZ	498Z	4102Z	4105Z	4108Z	490T	4108T	4108TL	6102NT	6102T	6102TL	6126T	6126TL	6126TS
Type Tipo Type	Direct Injection,4 strokes, Water-cooling Inyección directa, 4 carreras, refrigeración por agua Injection directe, 4 temps, refroidissement par eau														
Intake Type Tipo de aspirada Type d'admission	Turbo-charging/Turbocarga/Turbo-charge						Naturally			Turbo-charging/Turbocarga/Turbo-charge					
Bore*Stroke(mm) Diámetro*Carrera(mm) Alésage * Course(mm)	85*100	90*100	98*105	102*118	105*118	108*118	90*102	108*125	108*125	102*118	102*118	102*118	126*130	126*130	126*155
Cylinder No. Cilindra No. N° de cylindre	4	4	4	4	4	4	4	4	4	6	6	6	6	6	6
Displacement Desplazamiento Déplacement	2.27L	2.54L	3.168L	3.857L	4.087L	4.324L	2.6L	3.8L	3.8L	5.78L	5.78L	5.78L	9.726L	9.726L	9.726L
r/min	3000	3000	3000	3000	3000	3000	3000	3000	3000	3000	3000	3000	3000	3000	3000
Rated kW kW nominal kW nominale	44KW	50KW	60KW	73KW	75KW	83KW	55KW	75KW	90KW	110KW	125KW	165KW	200KW	250KW	300KW
Rated HP HP nominal HP nominale	60HP	68HP	81HP	99HP	102HP	113HP	75HP	100HP	125HP	150HP	170HP	225HP	270HP	340HP	410HP
Fuel Consumption(g/kw.h) El consumo combustible Consommation carburant	228	228	228	238	238	238	228	218	218	229	229	229	250	250	250
Start Voltage Voltaje de inicio Tension de démarrage	12V	12V	12V	24V	24V	24V	12V	24V	24V	24V	24V	24V	24V	24V	24V
Speed regulation type Tipo regulación Type régulation vitesse	Mechanical/Mecánico/Mécanique												Electronic Electrónico Électronique		
Including Incluso Comprenant	Radiator, Fan, Starter, charge alternator, Air filter, Muffler, Stop Solenoid, PTO shaft, Fuel Tank, Meter Panel Radiador, ventilador, arrancadora, alternador carga, filtro aire, silenciador, Solenoide parada, eje toma fuerza, tanque combustible, panel medidor Radiateur, ventilateur, démarreur, alternateur charge, filtre air, silencieux, solénoïde d'arrêt, arbre prise force, réservoir carburant, panneau compteur														