



2023

Каталог торцевих ущільнень

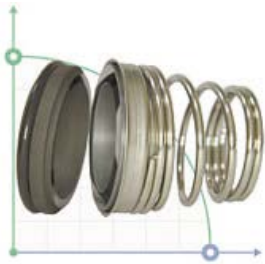
Аналоги торцевих ущільнень:

Burgmann, Anga, Vulcan, AESSEAL, Roten, NIPPON PILLAR, Chesterton, Latty, Corropac, SEPCO, JOHN CRANE, Flowserve, M. T. U. Europa, Sealol, Roplan, STERLING, Us Seal, Fluiten, Tekhniseal

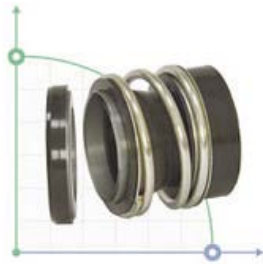
Застосування в насосах:

Lowara, Alfa Laval, Wilo, Ebara, Grundfos, Calpeda, Allweiler, KSB, Inoxpra, DAB, Saer, Speroni і багатьох інших

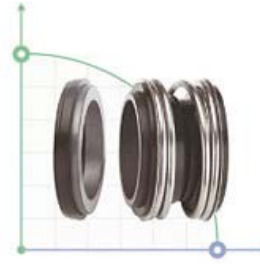
Торцеві ущільнення



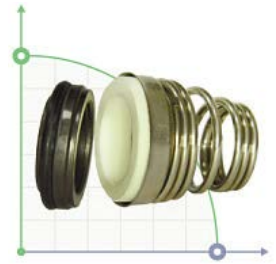
R-BT-FN



R-MG12



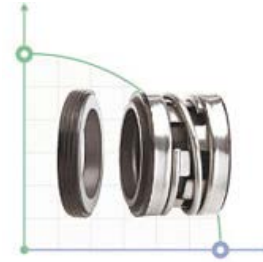
R-MG1



R-BT-FN.NU



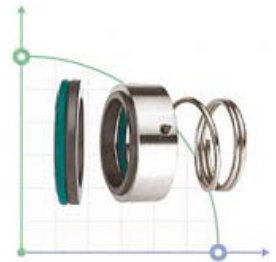
R-BT-AR



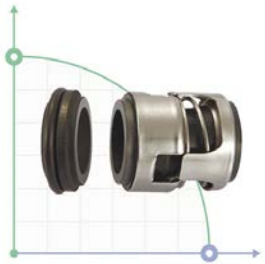
R-2100



R-560A



R-M3N



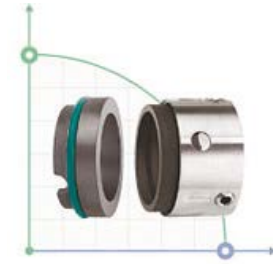
R-706B



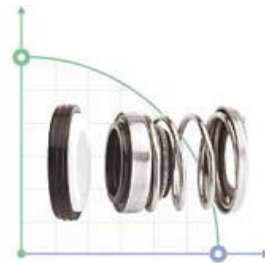
R-706H(CR)



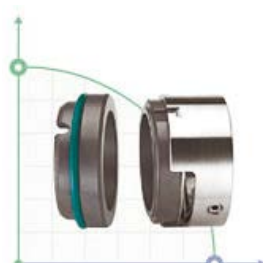
R-706E



R-59U



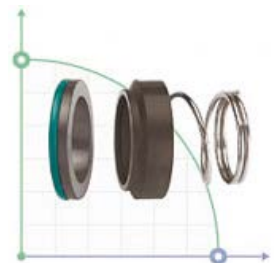
R-156



R-M7N



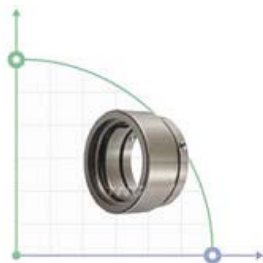
R-6



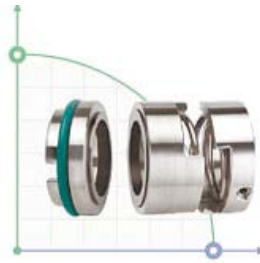
R-M2N



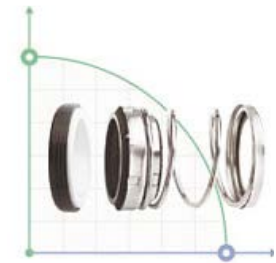
R-MG13



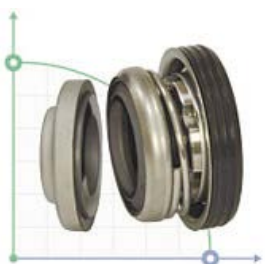
R-HJ92N



R-128P



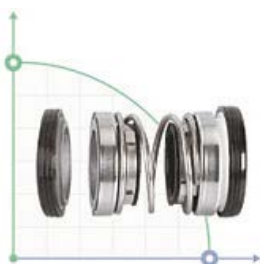
R-21



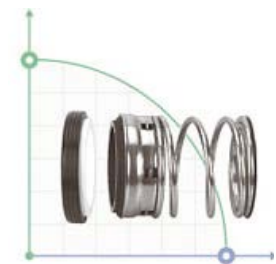
R-LPS



R-706F

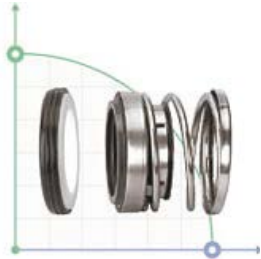


R-208

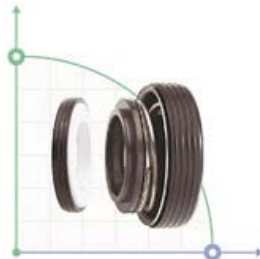


R-T1

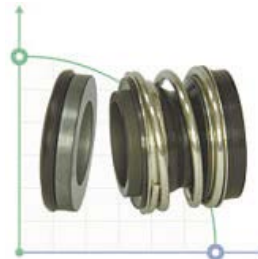
Торцеві ущільнення



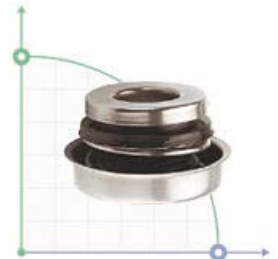
R-108



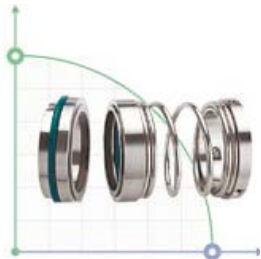
R-6SB



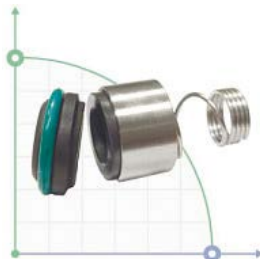
R-MG1S20



R-6C



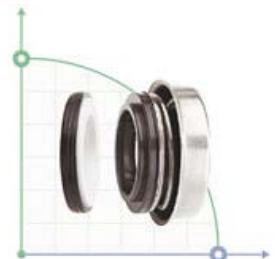
R-1527



R-LW



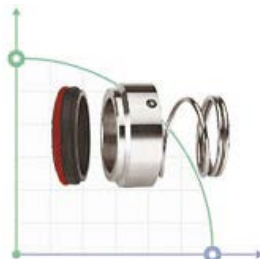
R-16



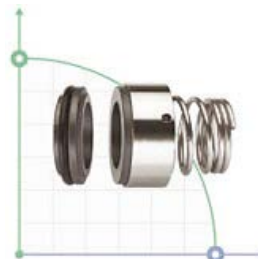
R-6B



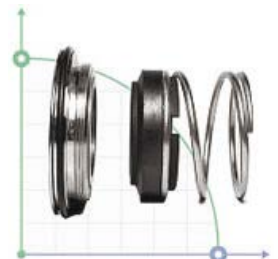
R-706D



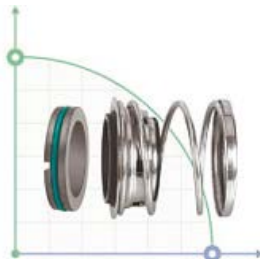
R-BT-RN



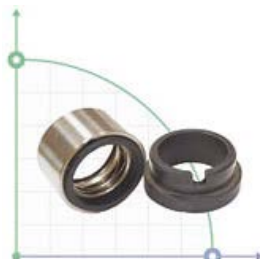
R-BT-RN3.NU



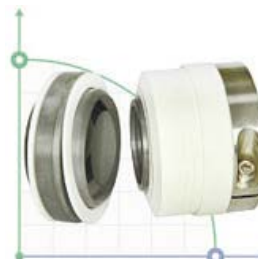
R-AL



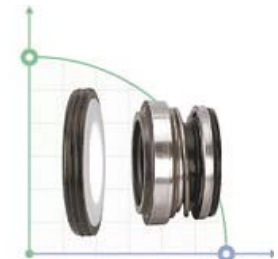
R-FBD



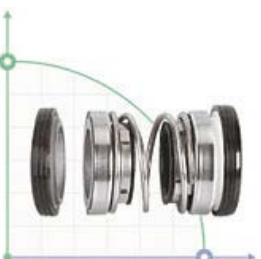
R-GEA



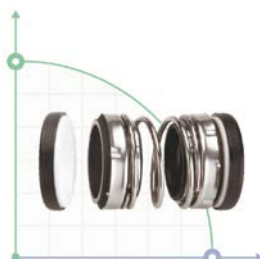
R-WB2R



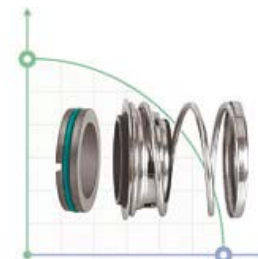
R-103



R-202



R-4701



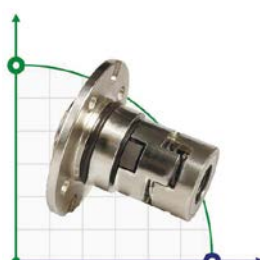
R-T2



R-706A



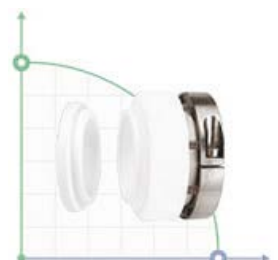
R-706K



R-706L



LWR

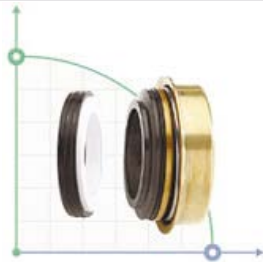


R-152

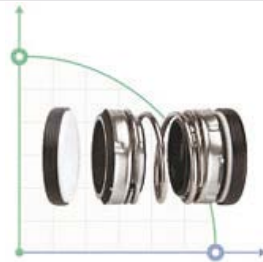
Торцеві ущільнення



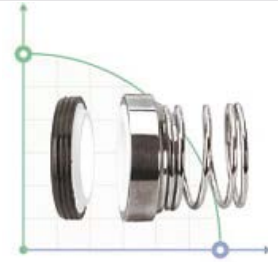
R-10R/10T



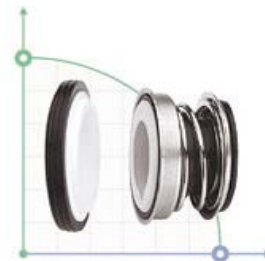
R-6BG



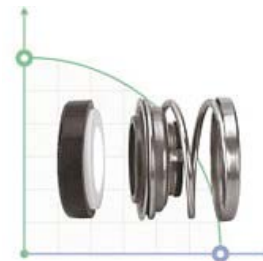
R-560D



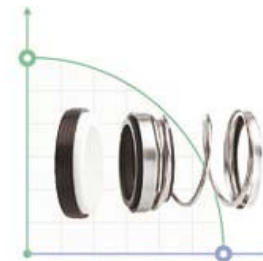
R-101



R-102



R-110



R-31K, 31U



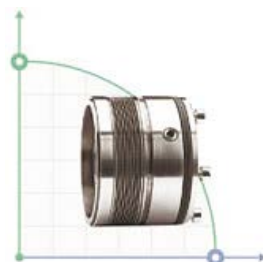
R-4702



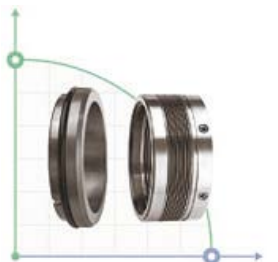
R-BIA



R-XB



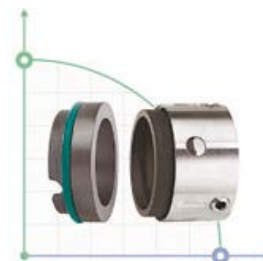
R-606



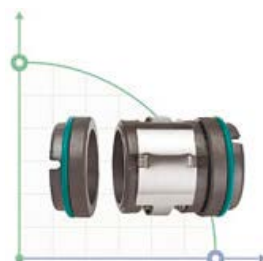
R-MFL85N



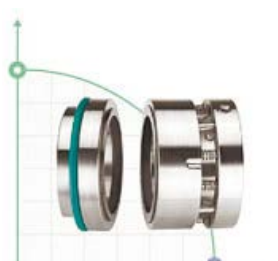
R-109B



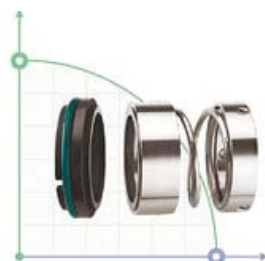
R-58U/59U



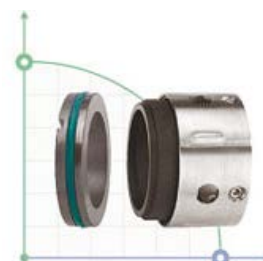
R-M74D



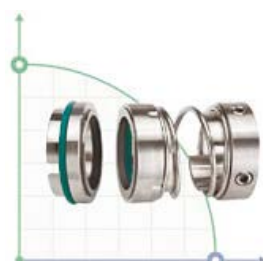
R-102U



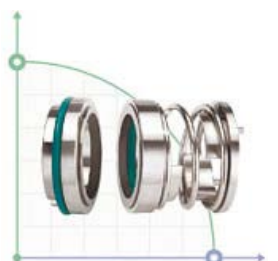
R-108U



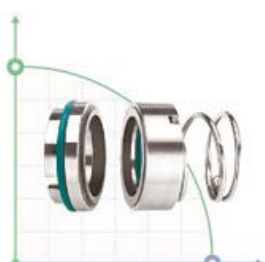
R-109



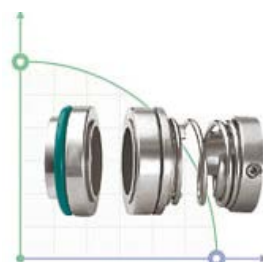
R-112



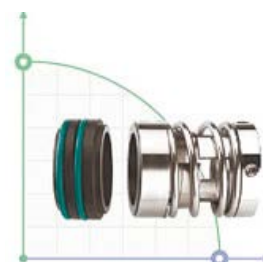
R-113



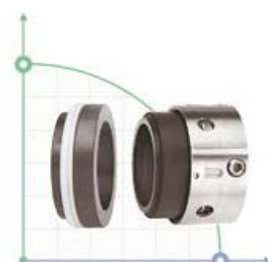
R-120/120P



R-124

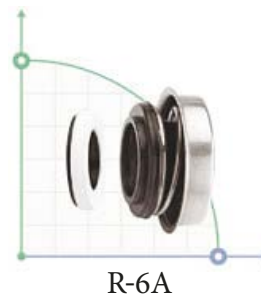
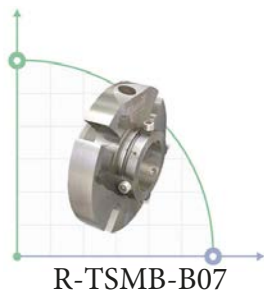
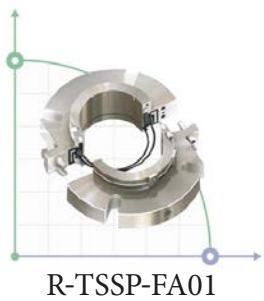
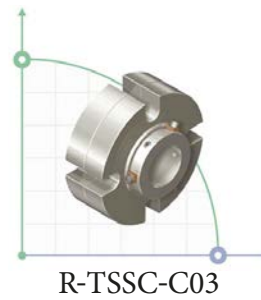
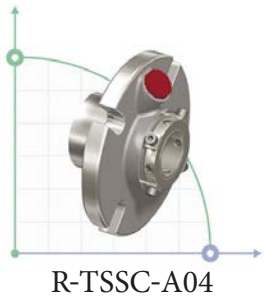
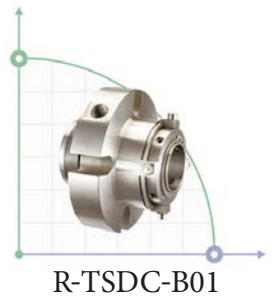
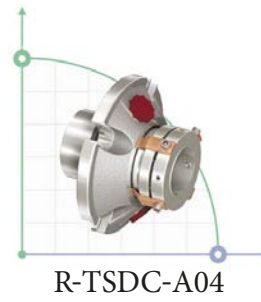
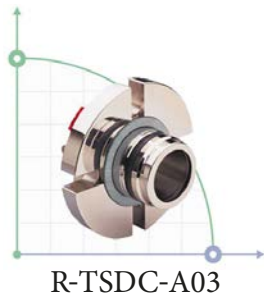
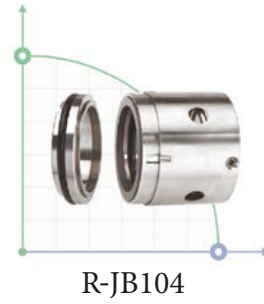
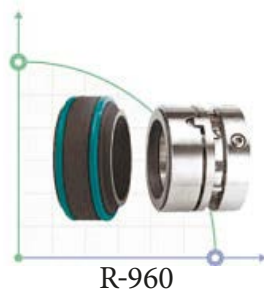


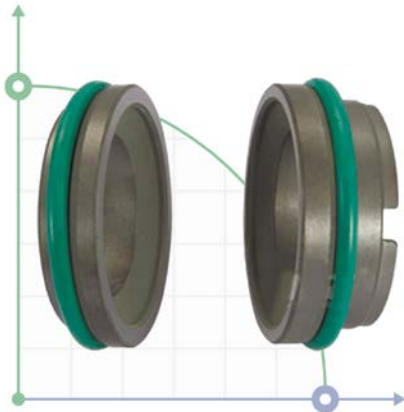
R-125



R-58B/59B

Торцеві ущільнення





Механічне ущільнення R-APV

Температура: -20°~150°

Тиск: ≤0.8 мПа

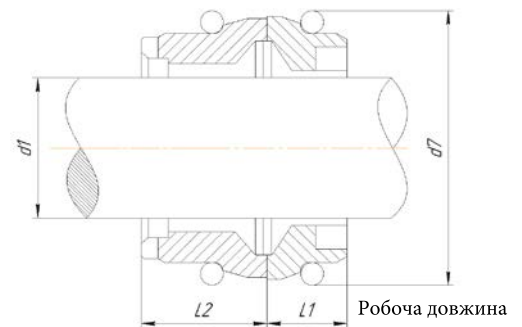
Швидкість: ≤15 м/сек

Матеріали

- 1 Рухоме кільце: SiC.
- 2 Нерухоме кільце: Carbon/SiC.
- 3 Сильфон: EPDM.

R-APV	d1 (H6)	d7 (h8)	L1	L2
	25	46	11.5	17,5
	35	56	11.5	17,5

Застосовується у насосах серії W+



Бітумні насоси



Бітумний насос створений для переміщення аморфних та в'язких речовин, як правило, органічного походження: гудрону, мазути, дьогтю, мінеральних масел, продуктів нафтопереробки. Всі ці складові використовуються при виробництві руберойду, мастики, гідросклоізолу, асфальту та багатьох інших. Склад бітуму: тверді частини, органічні олії та смоли. При середніх температурах подібна маса, яка має високу в'язкість, застигає швидко, тому її необхідно підігрівати для перекачування. Природні бітуми з домішками асфальтенів чи бітуміозна нафта важкі у створенні.

Найчастіше у промисловості використовують технічні бітуми – похідні та продукти переробки нафти. Склад природних та штучних бітумів подібний: тверді частки- смоли- масла. Внаслідок цього бітуми абсолютно не гігроскопічні. Гідрофобні властивості бітумів надзвичайно високі. Що в поєднанні з пластичністю якостей даного матеріалу в залежності від температурного режиму і зумовлює його широке застосування. Для перекачування подібних продуктів широко застосовуються так звані бітумні насоси, насоси для бітуму, шестерні насоси, гвинтові насоси. Властивості рідин, що перекачуються, формують особливості конструкції бітумних насосів. Основними рисами таких агрегатів є наявність сорочки обігріву.

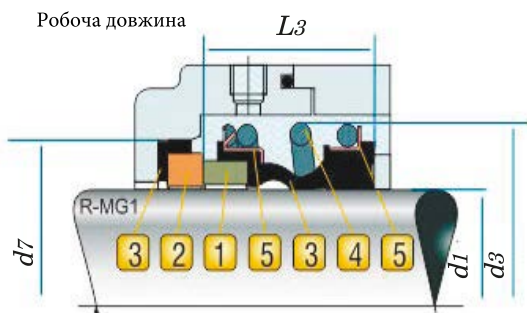
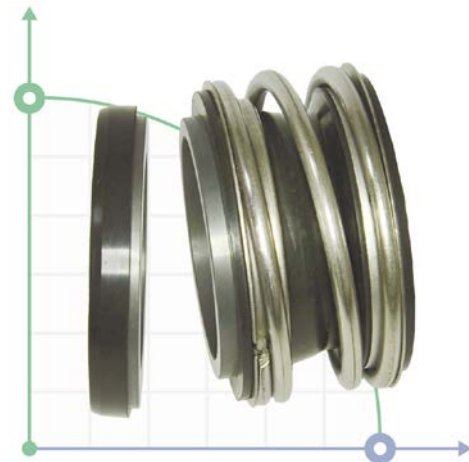
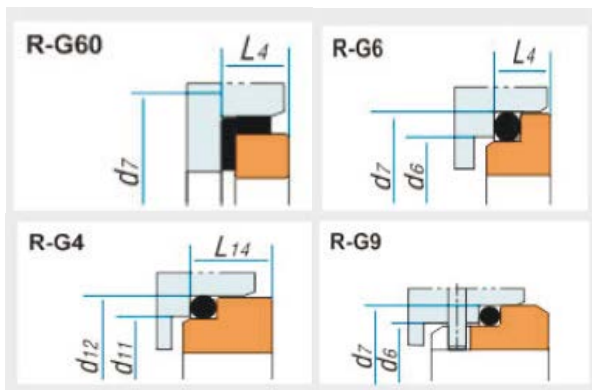


Механічне ущільнення R-MG1

Температура: $-20^{\circ}\sim 140^{\circ}$ Тиск: ≤ 1.4 МПаШвидкість: ≤ 15 м/сек

Матеріали

- 1 Рухоме кільце: Carbon / SIC / TC.
- 2 Нерухоме кільце: Ceramic / SIC / TC.
- 3 Сильфон: NBR / EPDM / VITON.
- 4 Пружина: SS304 / SS316.
- 5 Металеві частини: SS304 / SS316.

**Тип контркіляця**

Одинарне торцеве ущільнення (манжета насоса) MG1, з еластомірним сильфоном, нерозвантажене, з центральною пружиною, незалежне від напрямку обертання валу.

Використовується в відцентрових насосах, міксерах та іншому обладнанні, що включає механізми обертання для води та дренажних вод.

Можливе застосування в насосах Alfa Laval, Ebara (3M, DWO), Lowara, KSB (Etanorm, Etachrom), WILO (MVI, MHI, IPL/DPL), Grundfos (CDM), Saer (IP) та багатьох інших.

Аналог торцевих ущільнень: Burgmann MG1, AESSEAL B02, Flowserve PacSeal 190, ROTEN L3, Vulcan Type 19, ANGA A1, Sterling SMG1, Герметика 212.N2

d1 (h6)	d3 (Max)	d7 H8	L3 (± 0.5)	L4	d12 (H8)	L14
8	21.0	21	14.0	6.0		
10	22,5	21	14,5	6,6	19,2	6,6
12	25,0	23	15,0	6,6	21,6	5,6
14	28,5	25	17,0	6,6	24,6	5,6
15	28,5	27	17,0	6,6	24,6	6,6
16	28,5	27	17,0	6,6	28,0	7,5
18	32,0	33	19,5	7,5	30,0	8,0
19	36,5	35	21,5	7,5	35,0	7,5
20	37,0	35	21,5	7,5	35,0	7,5
22	37,0	37	21,5	7,5	35,0	7,5
24	42,5	39	22,5	7,5	38,0	7,5
25	42,5	40	23,0	7,5	38,0	7,5
28	49,0	43	26,5	7,5	42,0	9,0
30	49,0	45	26,5	7,5	45,0	10,5
32	53,5	48	27,5	7,5	48,0	10,5
33	53,5	48	27,5	7,5	50,0	11,0
35	57,0	50	28,5	7,5	52,0	11,0
38	59,0	56	30,0	9,0	55,0	10,3
40	62,0	58	30,0	9,0	58,0	10,8
42	65,5	61	30,0	9,0	62,0	12,0
43	65,5	61	30,0	9,0	62,0	12,0
45	68,0	63	30,0	9,0	64,0	11,6
48	70,5	66	30,5	9,0	68,4	11,6
50	74,0	70	30,5	9,5	69,3	11,6
53	78,5	73	33,0	11,0	72,3	12,3
55	81,0	75	35,0	11,0	75,4	13,3
58	85,5	78	37,0	11,0	78,4	13,3
60	88,5	80	38,0	11,0	80,4	13,3
65	93,5	85	40,0	11,0	85,4	13,0
68	96,5	90	40,0	11,3	91,5	13,7
70	99,5	92	40,0	11,3	92,0	13,0
75	107,0	97	40,0	11,3	99,0	14,0
80	112,0	105	40,0	12,0	104,0	15,0
85	120,0	110	41,0	14,0	109,0	14,8
90	127,0	115	45,0	14,0	114,0	14,8
95	132,0	120	46,0	14,0	120,3	15,8
100	137,0	125	47,0	14,0	123,3	15,8



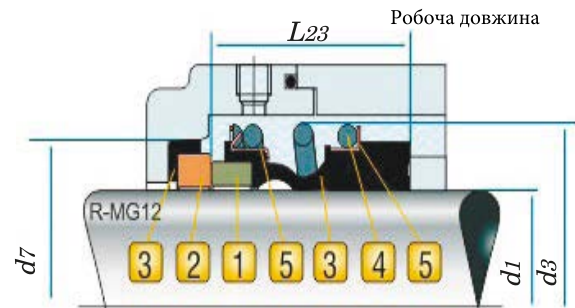
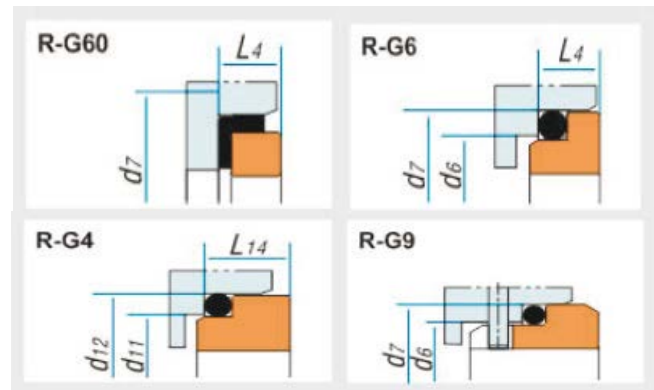
Механічне ущільнення R-MG12

Температура: $-20^{\circ}\sim 140^{\circ}$ Тиск: ≤ 1.4 МПаШвидкість: ≤ 15 м/сек

Матеріали

- 1 Рухоме кільце: Carbon / SIC / TC.
- 2 Нерухоме кільце: Ceramic / SIC / TC.
- 3 Сильфон: NBR / EPDM / VITON.
- 4 Пружина: SS304 / SS316.
- 5 Металеві частини: SS304 / SS316.

d1 (h6)	d3 (Max)	d7 (H8)	L23 (± 0.5)	L4	d12 (H8)	L14
10	22,5	21,0	25,9	6,6	19,2	6,6
12	25,0	23,0	25,9	6,6	21,6	5,6
14	28,5	25,0	28,4	6,6	24,6	5,6
15	28,5	27,0	28,4	6,6	24,6	6,6
16	28,5	27,0	28,4	6,6	28,0	7,5
18	32,0	33,0	30,0	7,5	30,0	8,0
19	36,5	35,0	30,0	7,5	35,0	7,5
20	37,0	35,0	30,0	7,5	35,0	7,5
22	37,0	37,0	30,0	7,5	35,0	7,5
24	42,5	39,0	32,5	7,5	38,0	7,5
25	42,5	40,0	32,5	7,5	38,0	7,5
28	49,0	43,0	35,0	7,5	42,0	9,0
30	49,0	45,0	35,0	7,5	45,0	10,5
32	53,5	48,0	35,0	7,5	48,0	10,5
33	53,5	48,0	35,0	7,5	50,0	11,0
35	57,0	50,0	35,0	7,5	52,0	11,0
38	59,0	56,0	36,0	9,0	55,0	10,3
40	62,0	58,0	36,0	9,0	58,0	10,8
42	65,5	61,0	36,0	9,0	62,0	12,0
43	65,5	61,0	36,0	9,0	62,0	12,0
45	68,0	63,0	36,0	9,0	64,0	11,6
48	70,5	66,0	36,0	9,0	68,4	11,6
50	74,0	70,0	38,0	9,5	69,3	11,6
53	78,5	73,0	36,5	11,0	72,3	12,3
55	81,0	75,0	36,5	11,0	75,4	13,3
58	85,5	78,0	41,5	11,0	78,4	13,3
60	88,5	80,0	41,5	11,0	80,4	13,3
65	93,5	85,0	41,5	11,0	85,4	13,0
68	96,5	90,0	41,2	11,3	91,5	13,7
70	99,5	92,0	48,7	11,3	92,0	13,0
75	107,0	97,0	48,7	11,3	99,0	14,0
80	112,0	105,0	48,0	12,0	104,0	15,0
85	120,0	110,0	46,0	14,0	109,0	14,8
90	127,0	115,0	51,0	14,0	114,0	14,8
95	132,0	120,0	51,0	14,0	120,3	15,8
100	137,0	125,0	51,0	14,0	123,3	15,8

**Тип контркіля**

Одинарне механічне ущільнення R-MG12

Застосовується в насосах: Alfa Laval, Ebara (ЗМ, DWO), Lowara, KSB (Etanorm, Etachrom), WILO (MVI, MHI, IPL/DPL), Grundfos (CDM), Saer (IP), та багатьох інших.

Аналог: Burgmann MG12, AESSEAL B012, Flowserve Pac-Seal 192, ROTEN L3, Vulcan Type 192, ANGA A1, Sterling SMG12, Герметика 212. N12.



Механічне ущільнення R-MG13

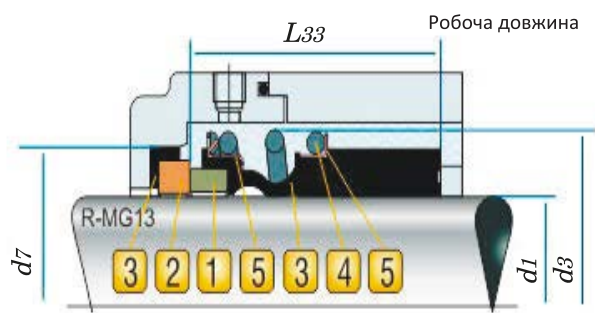
Температура: -20°~140°

Тиск: ≤1.4 мПа

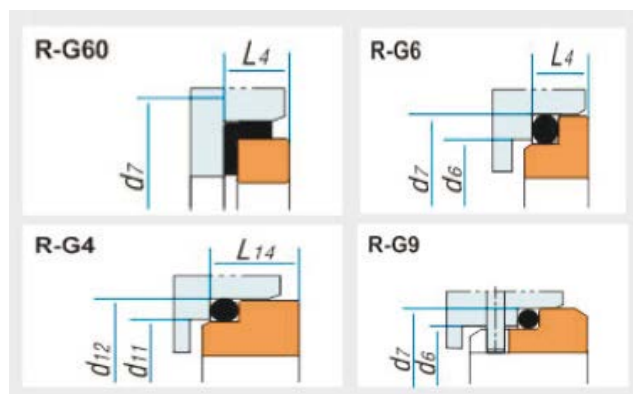
Швидкість: ≤15 м/сек

Матеріали

- 1 Рухоме кільце: Ceramic/ SIC / TC.
- 2 Нерухоме кільце: Carbon / SIC / TC.
- 3 Сильфон: NBR / EPDM / VITON.
- 4 Пружина: SS304 / SS316.
- 5 Металеві частини: SS304 / SS316.



Тип контркіля



Одинарне механічне ущільнення R-MG13

Застосовується в насосах: Alfa Laval, Ebara (3M, DWO), Lowara, KSB (Etanorm, Etachrom), WILO (MVI, MHI, IPL/DPL), Grundfos (CDM), Saer (IP), та багатьох інших.

Аналог: Burgmann MG13, AESSEAL B02, Flowserve Pac-Seal 193, ROTEN L3, Vulcan Type 193, ANGA A1, Sterling SMG13, Герметика 212.

d1	d3	d7	L33	L4	d12	114
H6	(Max)		(±0.5)		(H8)	
10	22,5	21	33,4	6,6	19,2	6,6
12	25,0	23	33,4	6,6	21,6	5,6
14	28,5	25	33,4	6,6	24,6	5,6
15	28,5	27	33,4	6,6	24,6	6,6
16	28,5	27	33,4	6,6	28,0	7,5
18	32,0	33	37,5	7,5	30,0	8
19	36,5	35	37,5	7,5	35,0	7,5
20	37,0	35	37,5	7,5	35,0	7,5
22	37,0	37	37,5	7,5	35,0	7,5
24	42,5	39	42,5	7,5	38,0	7,5
25	42,5	40	42,5	7,5	38,0	7,5
28	49,0	43	42,5	7,5	42,0	9
30	49,0	45	42,5	7,5	45,0	10,5
32	53,5	48	47,5	7,5	48,0	10,5
33	53,5	48	47,5	7,5	50,0	11
35	57,0	50	47,5	7,5	52,0	11
38	59,0	56	46,0	9	55,0	10,3
40	62,0	58	46,0	9	58,0	10,8
42	65,5	61	51,0	9	62,0	12
43	65,5	61	51,0	9	62,0	12
45	68,0	63	51,0	9	64,0	11,6
48	70,5	66	51,0	9	68,4	11,6
50	74,0	70	50,5	9,5	69,3	11,6
53	78,5	73	59,0	11	72,3	12,3
55	81,0	75	59,0	11	75,4	13,3
58	85,5	78	59,0	11	78,4	13,3
60	88,5	80	59,0	11	80,4	13,3
65	93,5	85	69,0	11	85,4	13
68	96,5	90	68,7	11,3	91,5	13,7
70	99,5	92	68,7	11,3	92,0	13
75	107,0	97	68,7	11,3	99,0	14
80	112,0	105	78,0	12	104,0	15
85	120,0	110	76,0	14	109,0	14,8
90	127,0	115	76,0	14	114,0	14,8
95	132,0	120	76,0	14	120,3	15,8
100	137,0	125	76,0	14	123,3	15,8



Механічне ущільнення R-2100

Температура: -20°~140°

Тиск: ≤1.6 мПа-

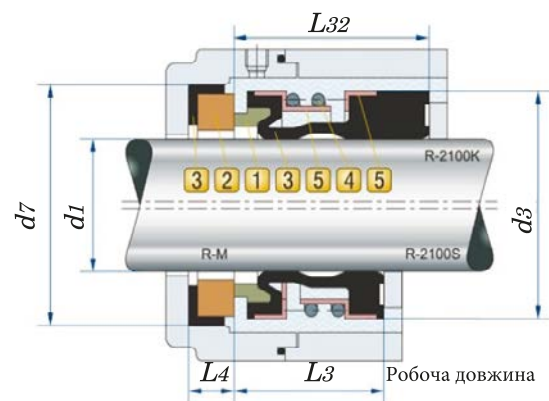
Швидкість: ≤10 м/сек

Матеріали

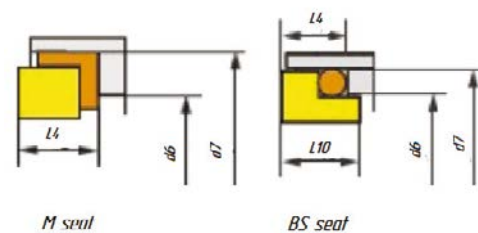
- 1 Рухоме кільце: Carbon / SIC / TC.
- 2 Нерухоме кільце: Ceramic / SIC / TC.
- 3 Сильфон: NBR / EPDM / VITON.
- 4 Пружина: SS304 / SS316.
- 5 Металеві частини: SS304 / SS316.

R-2100

d1 (H6)	d3 (Max)	d7 (Max)	L3 (h8)	L32 (±0.5)	L4
10	20,0	21,0	15,0	27,5	5,0
12	22,0	23,0	15,0	26,5	6,0
14	24,0	25,0	15,0	29,0	6,0
15	25,0	26,0	15,0	29,0	6,0
16	26,0	27,0	15,0	29,0	6,0
18	32,0	33,0	20,0	31,5	6,0
20	34,0	35,0	20,0	31,5	6,0
22	36,0	37,0	20,0	31,5	6,0
24	38,0	39,0	20,0	34,0	6,0
25	39,0	40,0	20,0	34,0	6,0
28	42,0	43,0	26,0	36,5	6,0
30	44,0	45,0	26,0	35,5	7,0
32	46,0	48,0	26,0	35,5	7,0
33	47,0	48,0	26,0	35,5	7,0
35	49,0	50,0	26,0	34,5	8,0
38	54,0	56,0	30,0	37,0	8,0
40	56,0	58,0	30,0	37,0	8,0
43	59,0	61,0	30,0	37,0	8,0
45	61,0	63,0	30,0	37,0	8,0
48	64,0	66,0	30,0	35,0	10,0
50	66,0	70,0	30,0	37,5	10,0
53	69,0	73,0	30,0	37,5	10,0
55	71,0	75,0	30,0	37,5	10,0
58	78,0	78,0	33,0	42,5	10,0
60	80,0	80,0	33,0	40,5	12,0
63	83,0	83,0	33,0	40,5	12,0
65	85,0	85,0	33,0	40,5	12,0
68	88,0	90,0	33,0	40,5	12,0
70	90,0	92,0	33,0	48,0	12,0
75	99,0	97,0	40,0	48,0	12,0



Тип контркіля



Гумове сильфонне ущільнення валів R-2100 - це компактне торцеве ущільнення модульного типу з однією центральною пружиною і гумовим еластомірним сильфоном, яке забезпечує максимальну ефективність і роботу вашого обладнання в будь-яких умовах.

Можливе застосування в насосах Gorman-Rupp, Ebara (ЗМ), WILO, ОНЦ, СНЦ, ОНЦс та багатьох інших.

Аналог торцевих ущільнень: John Crane 2100, 2100S, 2100K, Flowserve Pac-Seal 140 / 142 / 143, ANGA A4 / A41, Vulcan Type 14 / 142 / 143, Sterling 540 / 542 / 543, AESSEAL B09U

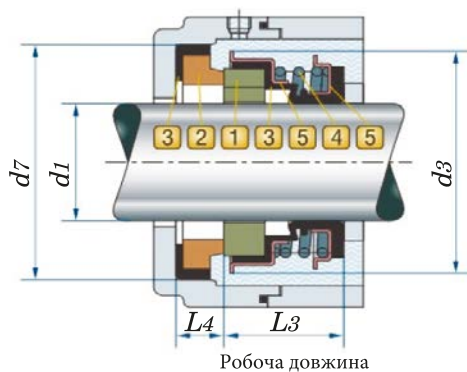


Механічне ущільнення R-102

Температура: $-20^{\circ}\sim 80^{\circ}$ Тиск: ≤ 0.3 МПаШвидкість: ≤ 3000 об/хв

Матеріали

- 1 Рухоме кільце: Ceramic
- 2 Нерухоме кільце: Ceramic
- 3 Сильфон: NBR .
- 4 Пружина: SS304 / SS316.
- 5 Металеві частини: SS304 / SS316.



Робоча довжина

R-102

d1 (H6)	d3 (Max)	d7 (h8)	L3 (± 0.5)	L4	L7
14	33	35	17.5	7	13
18	37	40	17.5	7	13
20	38	40	18.0	7	15

Гідропоніка, перистальтичний насос



Перистальтичний насос для безперервного контролю рівня рН у розчині. Застосування: теплиця, гідропоніка. Насос для контролю рН – перистальтичний насос, який помітно полегшує вирощування, роблячи це заняття простим та приємним. Він дозволяє підтримувати необхідний вашим рослинам рівень рН у воді. Для цього слід помістити пристрій у бак з поливною водою. Можливо рН – це один із найбільш не виявлених аспектів садівництва, рН дуже важливий у гідропоніці та звичайному «земляному» садівництві. рН вимірюється в шкалі від 1 до 14, рН 7 значення вважається нейтральним. Використання насоса контролю рН забезпечує найкраще поглинання розсадою корисних речовин.

Насос контролю рН діє повністю в автоматичному режимі, вам не потрібно виконувати додаткові маніпуляції або складні дії, просто виставте потрібне значення і все. Загальні характеристики: - Живлення 100-240 V, 4-бітний 7-сегментний дисплей для відображення інформації.

- VNC роз'єм для підключення рН зонда
- Вимикач, 3 положення: заряджання, включення, очікування.
- Швидкість та тиск перистальтичного насоса див. на таблиці продукту.
- Діапазон вимірів рН: 0-14 (чутливість: 0,1 рН).

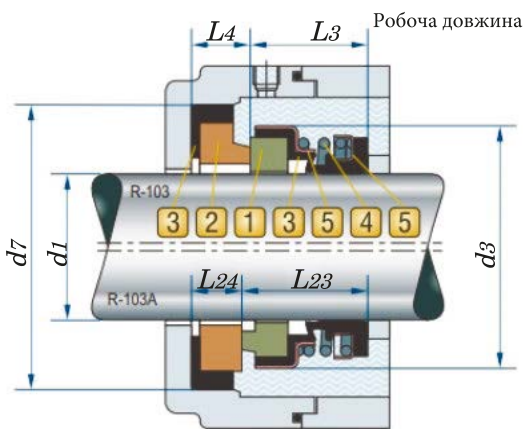


Механічне ущільнення R-103/103A

Температура: $-20^{\circ}\sim 120^{\circ}$ Тиск: ≤ 0.4 МПаШвидкість: ≤ 3000 об/хв

Матеріали

- 1 Рухоме кільце: Car/Cer/SIC
- 2 Нерухоме кільце: Ceramic/SIC
- 3 Сильфон: NBR/EPDM .
- 4 Пружина: SS304 / SS316.
- 5 Металеві частини: SS304 / SS316.



R-103/103A

d1	d3	d7	L3	L4	L23	L24
10	22	26	15	5,5	15,5	5
12	23,5	26	15	5,5	15,5	5
12	23,5	26	15	8	15	8
14	27	30	13,5	7	15	5,5
17	30	35	14	7	15,2	5,8
18	30	35	14	7	15,2	5,8

Механічне ущільнення R-102/103/103A

Застосовується в насосах Alfa Laval, Ebara, Lowara, KSB (Etanorm, Etachrom), WILO (MVI)**Аналог** Flowserve 16, SEALOL 6, US SEAL.

Вакуумні насоси



Вакуумний насос – це агрегат вакуумної системи, призначений для створення та підтримки вакууму. До основних параметрів вакуумних насосів слід віднести:

- найменший залишковий тиск, що здатний створити насос;
- Швидкість відкачування газу за одиницю часу - продуктивність насоса (л/с, м.куб/год)

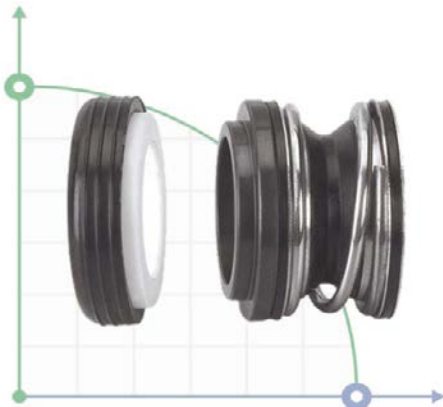
За типом вакууму насоси можна розділити на насоси низького (105-102 Па), середнього (102-10-1 Па), високого (10-1-10-5) і надвисокого (10-5 Па і нижче) вакууму.

За конструктивною ознакою насоси бувають механічні, поршневі (у тому числі ртутно-поршневі), діафрагмові, пластинчасто-роторні (у тому числі водокільцеві), гвинтові, Рутса, золотникові, спіральні, магнітозарядні, струменеві, паромасляні, дифузійні, бустерні, сорбційні, криогенні.

Області застосування вакуумного сушіння за допомогою насосів: осушення газових та нафтових трубопроводів; сушіння електронних мікросхем; сушіння мінеральних будівельних матеріалів (черепиця, цегла, облицювальні панелі); виробництво спінених полімерів (пінополістирол, пінопласт тощо); сушіння пиломатеріалів; сушіння харчових продуктів; сублімаційне сушіння в харчовій та фармацевтичній галузях і т.д.



Механічне ущільнення R-6



Температура: -20°~150°

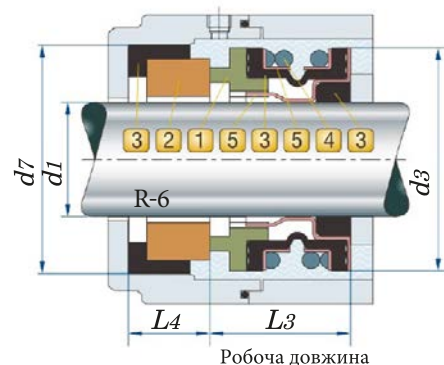
Тиск: ≤0.5 мПа

Швидкість: ≤3600 об/хв

Матеріали

- 1 Рухоме кільце: Carbon / SIC.
- 2 Нерухоме кільце: Ceramic / SIC .
- 3 Сильфон: NBR / EPDM / VITON.
- 4 Пружина: SS304 / SS316.
- 5 Металеві частини: SS304 / SS316.

R-6	d1	d1(mm)	d2	d3	d7	L3	L4
0.375	9,53	9,53	20,60	27,00	25,40	16,66	7,92
0.437	11,10	11,10	20,60	27,00	25,40	16,66	7,92
0.500	12,70	12,70	20,60	27,00	25,40	16,66	7,92
0.500S	12,70	12,70	20,60	27,00	25,40	16,66	6,35
0.562	14,27	14,27	23,80	30,90	31,75	18,24	10,31
0.625	15,87	15,87	23,80	30,90	31,75	18,24	10,31
0.687	17,45	17,45	27,00	34,10	34,93	18,24	10,31
0.750	19,05	19,05	27,00	34,10	34,93	18,24	10,31
0.875	22,22	22,22	33,30	42,80	38,10	20,62	10,31
1.000	25,40	25,40	33,30	42,80	41,28	20,62	11,10



Бочкові насоси



Характеристики

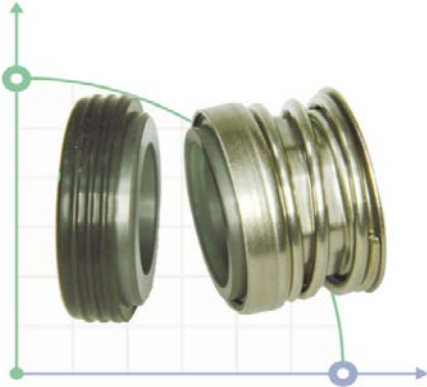
Матеріал виготовлення: PP, PVDF, PPHT, PTFE, AL, SS304, SS316L

Продуктивність: від 70 до 200 літрів за хвилину

Комплект складається з: електродвигуна, трубної насосної частини, цифрового витратоміру (опція).

Бочкові насоси BTS-HD поєднують у собі сучасні технології виробництва з перевіреними та надійними конструктивними особливостями. Вони є зручним та ефективним засобом передачі та розподілу більшості рідких хімікатів з бочок, каністр та єврокубів. Ці насоси є в асортименті інженерних пластиків або полірованого SS 316, що забезпечує широкий діапазон хімічної сумісності.

Насоси доступні в довжинах, що відповідають вашим вимогам, і всі насоси можуть використовуватися взаємозамінно з будь-яким електричним або пневматичним двигуном. Вони можуть бути швидко змінені відповідно до конкретних вимог до насоса або двигуна. Постачання кислот, лугів та реагентів у бочках та ІВС-контейнерах стало загальноприйнятою практикою. Вказана тара найчастіше є оборотною, а це означає, що її потрібно швидко випорожнити та повертати відправнику. Оскільки контейнери зі зливом, розташованим унизу, стали забороняти в багатьох країнах через ризик протікання, єдиною можливістю викачування рідини стало використання отвору в крищі. Найбільш відповідним обладнанням для цієї роботи стали бочкові насоси.



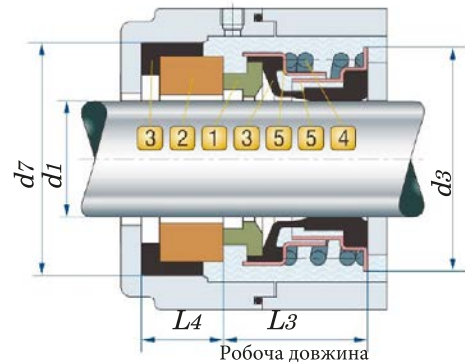
Механічне ущільнення R-16

Температура: $-20^{\circ}\sim 150^{\circ}$ Тиск: ≤ 0.5 МПаШвидкість: ≤ 10 м/с

Матеріали

- 1 Рухоме кільце: Carbon / SIC.
- 2 Нерухоме кільце: Ceramic / SIC .
- 3 Сильфон: NBR / EPDM / VITON.
- 4 Пружина: SS304 / SS316.
- 5 Металеві частини: SS304 / SS316.

R-16	d1	d1(mm)	d3	d7	L3	L4
0.375	9,53	23,60	22,23	16,66	7,14	
0.375S	9,53	23,60	22,23	16,66	6,35	
0.437	11,10	23,60	25,40	16,66	7,92	
0.500	12,70	23,60	25,40	16,66	7,92	
0.500S	12,70	23,60	25,40	16,66	6,35	
0.625	15,87	30,10	31,75	18,24	10,31	
0.750	19,05	33,10	34,93	18,24	10,31	
0.875	22,22	36,30	38,10	20,62	10,31	
1.000	25,40	39,40	41,28	20,62	11,10	



Механічне торцеве ущільнення R-6/16

Застосовується до насосів Alfa Laval, Ebara,

Lowara, KSB (Etanorm, Etachrom), WILO

Аналог: John Crane Type 6, PacType 16

Насоси з приводом від ВОМ трактора



Насос ВОМ для:

- забір води для систем зрошення;
- відкачування води при паводках;
- гасіння пожеж, подача води каналів, озер та сховищ;
- заправлення спецтехніки або безпосереднє подавання по рукавах високого тиску до місця загоряння або пожежі.;
- підготовка розчину гербіциду (перемішування) перед заправкою обприскувачів (що б запобігти розшарування води та гербіциду);
- підготовка водних розчинів (перемішування у цистерні) насосом від приводу ВОМ (вал відбору потужності).





Механічне ущільнення **R-MG1S20**

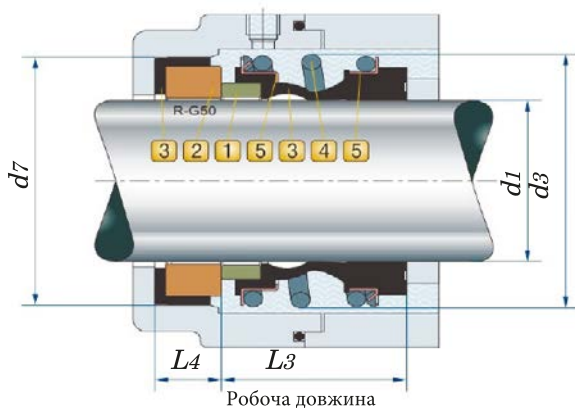
Температура: -20°~140°

Тиск: ≤1.6 мПа

Швидкість: ≤10 м/сек

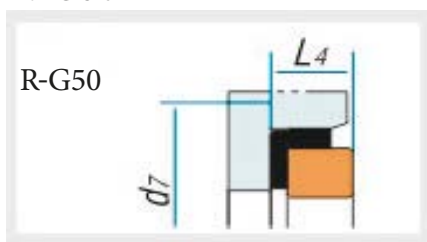
Матеріали

- 1 Рухоме кільце: Carbon / SIC
- 2 Нерухоме кільце: Ceramic / SIC / TC.
- 3 Сильфон: NBR / EPDM / VITON
- 4 Пружина: SS304 / SS316.
- 5 Металеві частини: SS304 / SS316.



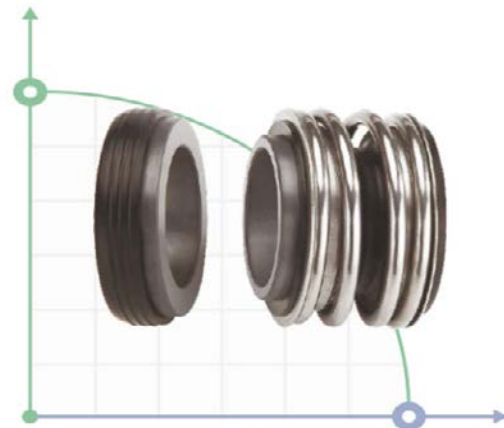
Тип контркіля

R-MG1S20

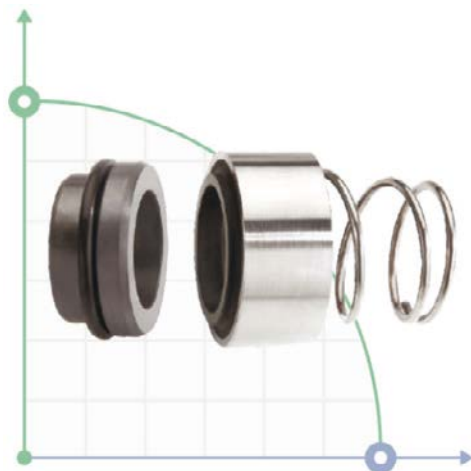


Одинарне механічне ущільнення R-MG1S20

Застосовується в насосах: Alfa Laval, Ebara, Lowara, KSB (Etanorm, Etachrom), WILO (MVI, MHI, IPL/DPL), Grundfos (CDM), Saer (IP), та багатьох інших.

Аналог: Burgmann MG1S20

d1	d3	d7	L3	L4
H6	(Max)		(±0.5)	
10	22,50	24,60	25,40	8,74
12	25,00	27,79	25,40	8,74
13	25,00	27,79	25,40	8,74
14	28,50	30,95	25,40	10,32
15	28,50	30,95	25,40	10,32
16	28,50	30,95	25,40	10,32
18	32,00	34,15	25,40	10,32
19	37,00	34,15	25,40	10,32
20	37,00	35,70	25,40	10,32
22	37,00	37,30	25,40	10,32
24	42,50	40,50	25,40	10,32
25	42,50	40,50	25,40	10,32
28	49,00	47,63	33,34	11,99
30	49,00	50,80	33,34	11,99
32	53,50	50,80	33,34	11,99
33	53,50	53,98	33,34	11,99
34	57,00	53,98	33,34	11,99
35	57,00	53,98	33,34	11,99
38	59,00	57,15	33,34	11,99
40	62,00	60,35	33,34	11,99
42	65,50	63,50	40,48	11,99
43	65,50	63,50	40,48	11,99
44	68,00	63,50	40,48	11,99
45	68,00	63,50	40,48	11,99
48	70,50	66,70	40,48	11,99
50	74,00	69,85	40,48	11,99
53	78,50	73,05	41,00	13,50
55	81,00	76,20	41,00	13,50
58	85,50	79,40	41,00	13,50
60	88,50	79,40	41,00	13,50
63	90,50	82,55	49,00	13,50
65	93,50	92,10	49,00	15,90
68	96,50	95,25	49,00	15,90
70	99,50	95,25	49,00	15,90
73	104,00	98,45	49,00	15,90
75	107,00	101,65	49,00	15,90
80	112,00	114,30	56,00	20,00
85	120,00	117,50	56,00	20,00
90	127,00	123,85	59,00	20,00
95	132,00	127,00	59,00	20,00
100	137,00	133,35	62,00	20,00



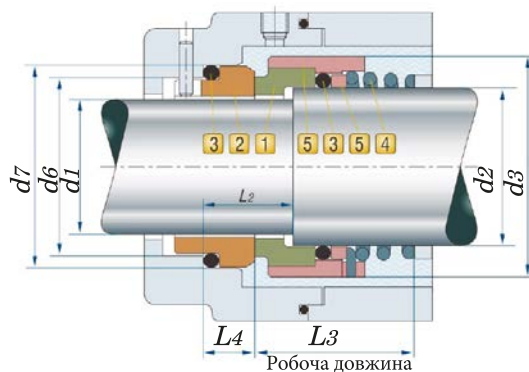
Механічне ущільнення R-H12N

Температура: $-40^{\circ}\sim 220^{\circ}$ Тиск: ≤ 1.4 мПаШвидкість: ≤ 15 м/сек

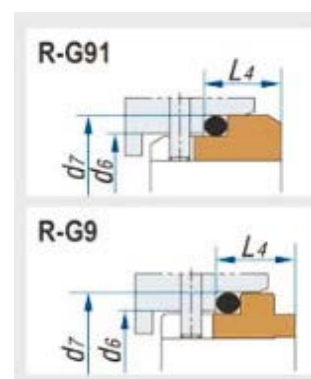
Матеріали

- 1 Рухоме кільце: Carbon / SIC.
- 2 Нерухоме кільце: Carbon/SUS/ SIC / TC.
- 3 Сильфон: NBR / EPDM / VITON.
- 4 Пружина: SS304 / SS316.
- 5 Металеві частини: SS304 / SS316.

d1	d2	d3	d6	d7	L2	L3	L4
H6		(MAX)		(H8)		(± 0.5)	
12	16,00	26,00	19,00	23,00	18,00	26,50	10,00
14	18,00	31,00	21,00	25,00	18,00	29,50	10,00
16	20,00	34,00	23,00	27,00	18,00	31,00	10,00
18	22,00	36,00	27,00	33,00	20,00	32,50	11,50
20	24,00	38,00	29,00	35,00	20,00	32,50	11,50
22	26,00	40,00	31,00	37,00	20,00	32,50	11,50
24	28,00	42,00	33,00	39,00	20,00	32,50	11,50
25	30,00	44,00	34,00	40,00	20,00	33,50	11,50
28	33,00	47,00	37,00	43,00	20,00	35,50	11,50
30	35,00	49,00	39,00	45,00	20,00	35,50	11,50
32	38,00	54,00	42,00	48,00	20,00	39,50	11,50
33	38,00	54,00	42,00	48,00	20,00	39,50	11,50
35	40,00	56,00	44,00	50,00	20,00	43,50	11,50
38	43,00	59,00	49,00	56,00	23,00	46,00	14,00
40	45,00	61,00	51,00	58,00	23,00	48,00	14,00
43	48,00	64,00	54,00	61,00	23,00	51,00	14,00
45	50,00	66,00	56,00	63,00	23,00	55,00	14,00
48	53,00	69,00	59,00	66,00	23,00	55,00	14,00
50	55,00	71,00	62,00	70,00	25,00	58,00	15,00
53	58,00	78,00	65,00	73,00	25,00	60,00	15,00
55	60,00	79,00	67,00	75,00	25,00	60,00	15,00
58	63,00	83,00	70,00	78,00	25,00	60,00	15,00
60	65,00	85,00	72,00	80,00	25,00	60,00	15,00
63	68,00	88,00	75,00	83,00	25,00	60,00	15,00
65	70,00	90,00	77,00	85,00	25,00	61,00	15,00
70	75,00	98,00	83,00	92,00	28,00	63,00	18,00
75	80,00	103,00	88,00	97,00	28,00	68,00	18,00
80	85,00	109,00	95,00	105,00	28,00	68,00	18,20



Тип контркіля



Одинарне механічне торцеве ущільнення з конічною пружиною R-H12N

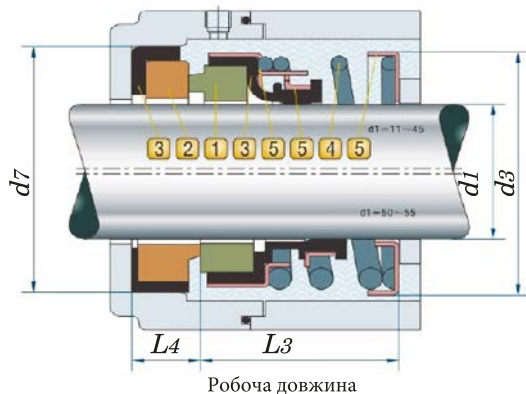
Застосовується до насосів Hecker HN 430N, насосам сериї CR, NBG, Grundfos, TP, NKG, CLM, CRN і т.д.**Аналог:** Burgmann H12N/H17GN, Flowserve 43D seal, Latty T901D seal, Roplan R62D seal, Roten, AESSEAL T01DB.



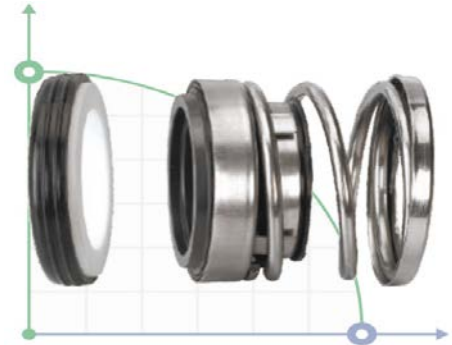
Механічне ущільнення R-108

Температура: $-20^{\circ}\sim 180^{\circ}$ Тиск: ≤ 0.6 МПаШвидкість: ≤ 10 м/сек**Матеріали**

- 1 Рухоме кільце: Carbon/SiC/TC/Ceramic.
- 2 Нерухоме кільце: Ceramic/SiC/TC .
- 3 Сильфон: NBR / EPDM / VITON.
- 4 Пружина: SS304 / SS316.
- 5 Металеві частини: SS304 / SS316.



Одинарне механічне торцеве ущільнення R-108

Застосовується в насосах Hidrostral, Wilo, Inbeat, Grundfos, Haigh, Hilde, INOX, Inoxpa, Jabsco, Johnson і тд.**Аналог:** Burgmann MG910/ D1-G50, John Crane 1A (N SEAT), Flowserve 100, Latty T100, Roten 51.

R-108	d1 (H6)	d3 (Max)	d7 (h8)	L3	L4
8	17,00	15,00	14,70	5,30	
8	17,00	21,00	14,70	5,30	
9	21,00	21,00	14,70	5,30	
10	21,00	21,00	14,70	5,30	
11	23,00	24,00	14,70	5,30	
12	23,00	26,00	14,70	5,30	
14	25,50	26,00	19,70	5,30	
15	27,50	27,00	19,70	5,30	
16	27,50	27,00	19,70	5,30	
17	32,50	33,00	19,70	5,30	
17	32,50	35,00	19,70	5,30	
18	32,50	33,00	19,70	5,30	
19	33,00	35,00	19,20	5,80	
20	33,00	35,00	19,20	5,80	
22	38,00	37,00	21,80	6,20	
25	40,00	40,00	25,00	7,50	
28	43,00	43,00	27,00	8,00	
30	45,50	45,00	27,00	8,00	
35	51,00	50,00	29,00	8,00	
40	57,50	58,00	30,50	9,50	
45	63,00	63,00	30,50	9,50	
50	71,00	70,00	33,50	11,50	
55	75,50	75,00	33,50	11,50	

Насоси для систем опалення



Циркуляційні насоси – змінений компонент у контурах систем опалення та водопостачання. Свою назву вони отримали завдяки функції циркуляції рідини в замкнених контурах. Відмінною особливістю циркуляційних насосів є виключно низька витрата електроенергії, відносно невеликий розмір загальної конструкції та низький рівень шуму. Сукупність цих факторів робить вибір даних пристроїв найбільш оптимальним для приватних будинків і багатоквартирних домогосподарств. Насоси з опціональним регулюванням потужності можуть бути задіяні в системах відкритого та закритого типу. Область застосування: функціонування в системах теплої підлоги;

функціонування в кондиціонуючих системах та фільтраційних контурах; функціонування в опалювальних системах та конструкціях водопостачання; циркуляція в системах опалення та гарячого водопостачання.



Механічне ущільнення R-156

Температура: -20°~80°

Тиск: ≤0.4 мПа

Швидкість: ≤10 м/сек

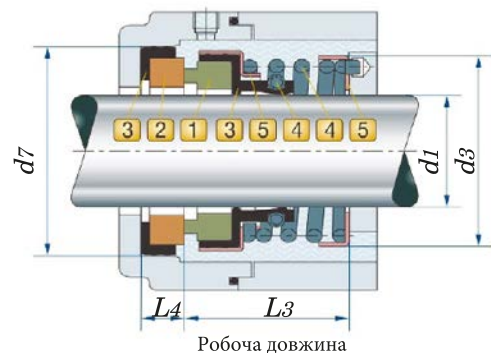
Матеріали

1 Рухоме кільце: Carbon.

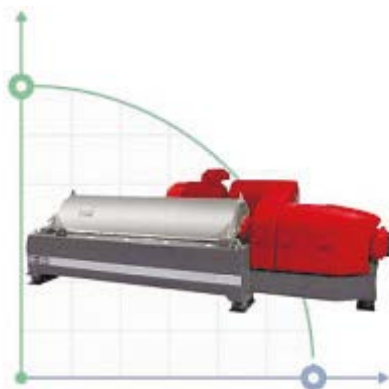
2 Нерухоме кільце: Ceramic.

3 Сильфон: NBR / EPDM / VITON

R-156	d1 (H6)	d3 (Max)	d7 (h8)	L3 (±0.5)	l4
	8	16,00	18,00	11,50	6,50
	9	20,00	21,00	16,50	6,50
	10	20,00	22,00	16,50	6,50
	11	20,00	24,00	16,50	6,50
	12	22,50	26,00	17,50	6,50
	13	22,50	26,00	17,00	7,00
	14	24,50	28,00	18,00	7,00
	15	24,50	28,00	18,00	7,00
	16	28,50	32,00	19,00	8,00



Декантерна центрифуга



HAUS виробляє декантерні центрифуги та сепаратори для очищення стічної та питної води, для нафтової промисловості, бурової промисловості, виробництва напоїв, переробки тваринних та рослинних жирів, гірничодобувної промисловості, для виробництва крохмалю, а також для хіміко-фармацевтичної промисловості.

Основна мета компанії HAUS – це виробляти високоякісні механізми, що ґрунтуються на сучасних технологіях та проводити їх установку на найвищому рівні для задоволення бажань покупця. У цьому ключі, для досягнення цих цілей Хаккі Уста підтримує своїх працівників мотивацією та постійним навчанням.

Хаккі Уста сфокусований на створенні світового бренду HAUS з експортом та широкою мережею дилерів із 2010 року. HAUS класифікується на HAUS Centrifuge Technologies Co. для продажу промислового обладнання та HAUS Food Co. - для продажу обладнання для молока та масла. Області застосування декантерних центрифуг:

- стічні води та шлам хімічних та біологічних установок;
- очищення нафтопродуктів;
- стічні води промислових об'єктів;
- відокремлення від відходів домішок масла.



Механічне ущільнення R-M2N

Температура: -20°~180°

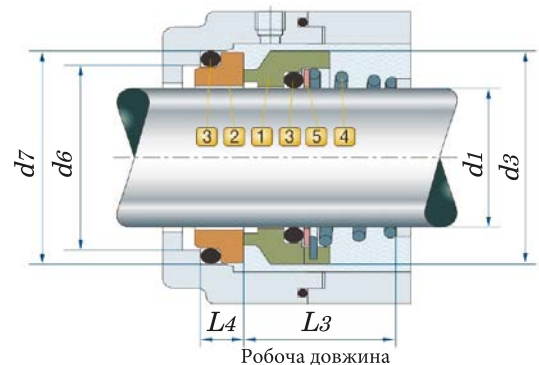
Тиск: ≤1.0 мПа

Швидкість: ≤15 м/сек

Матеріали

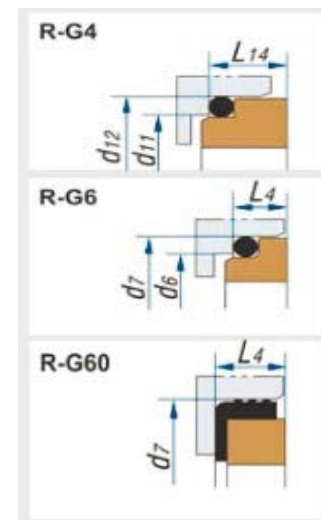
- 1 Рухоме кільце: Ceramic / SIC / TC.
- 2 Нерухоме кільце: Carbon / SIC / TC/SUS.
- 3 Сильфон: NBR / EPDM / VITON.
- 4 Пружина: SS304 / SS316.
- 5 Металеві частини: SS304 / SS316.

d1 (h6)	d3 (Max)	d7 (H8)	L3 (±0 .5)	L4	d11	d12 (H8)	d14
10	20,00	21,00	17,50	6,60	15,50	19,20	6,60
12	22,00	23,00	17,50	6,60	17,50	21,60	7,00
14	25,00	25,00	17,50	6,60	20,50	24,60	7,00
15	27,00	27,00	19,50	6,60	20,50	24,60	6,60
16	27,00	27,00	19,50	6,60	22,00	28,00	7,50
18	30,00	33,00	20,50	7,50	24,00	30,00	8,00
20	32,00	35,00	22,00	7,50	29,50	35,00	7,50
22	35,00	37,00	23,50	7,50	29,50	35,00	7,50
24	38,00	39,00	25,00	7,50	32,00	38,00	7,50
25	40,00	40,00	26,50	7,50	32,00	38,00	7,50
28	43,00	43,00	26,50	7,50	36,00	42,00	9,00
30	47,00	45,00	26,50	7,50	39,20	45,00	10,50
32	48,00	48,00	28,50	7,50	42,20	48,00	10,50
35	53,00	50,00	28,50	7,50	46,20	52,00	11,00
38	56,00	56,00	33,50	9,00	49,20	55,00	10,30



Робоча довжина

Тип контркіля



Одинарне механічне торцеве ущільнення з конічною пружиною R-M2N.

Використовується в різноманітних насосах, компресорах, змішувачах, міксерах.

Аналог: AESSEAL T07 / T07D / T07X, Burgmann M2N, Roten UNITEN 22, Hecker HN 400A.



**Насосы для
термомасляного котла**

Подобрать



Механічне ущільнення **R-BT-RN**

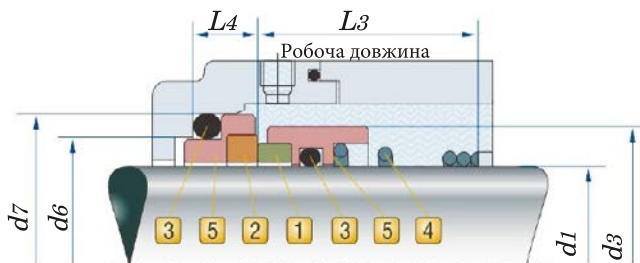
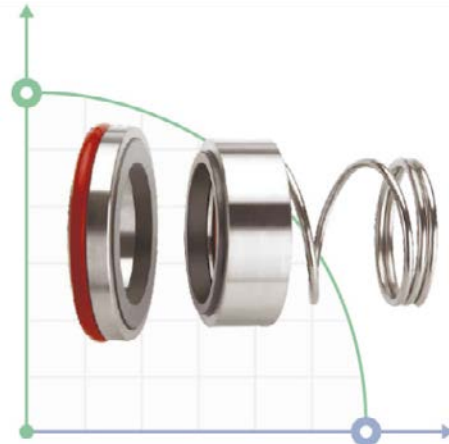
Температура: -20°~200°

Тиск: ≤1.0 мПа

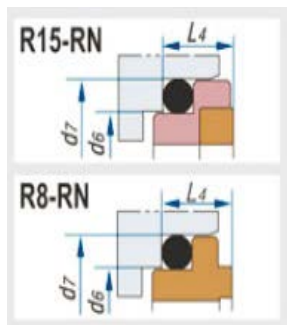
Швидкість: ≤15 м/сек

Матеріали

- 1 Рухоме кільце: SUS/ SIC / TC.
- 2 Нерухоме кільце: Carbon / SIC / TC.
- 3 Сильфон: NBR / EPDM / VITON.
- 4 Пружина: SS304 / SS316.
- 5 Металеві частини: SS304 / SS316.



Тип контркіляця

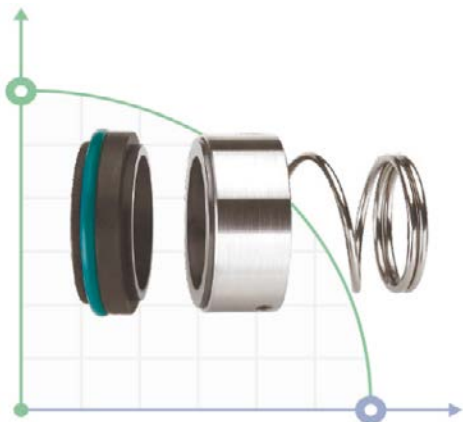


Одинарне механічне ущільнення R-BT-RN
Застосовується в насосах: Lowara, Ebara (3M), EMU, Flugt, Fristam, GEA Tuchenhausen, Goetze і тд.

Аналог: Burgmann BT-RN seal, Flowserve 42 seal, Latty T900 seal, Roten 2 seal, Sterling SR2 seal.

R-BT-RN

d1	d3 (Max)	d6	d7 (h8)	L3 (±0.5)	L4
8	16	13	17,1	15	5,5
10	20	14	18,1	15	5,5
12	21	16,5	20,6	18	5,5
14	23	19	23,1	22	6,0
15	24	21	26,9	22	7,0
16	26	21	26,9	23	7,0
17	26	21	26,9	23	7,0
18	29	25	30,9	24	8,0
19	29	25	30,9	25	8,0
20	31	25	30,9	25	8,0
22	33	30	35,4	25	8,0
24	35	30	35,4	27	8,0
25	36	33	38,2	27	8,5
26	36	33	38,2	27	8,5
28	40	38	43,3	29	9,0
30	43	38	43,3	30	9,0
32	46	38	43,3	30	9,0
33	47	45	53,5	39	11,5
35	49	45	53,5	39	11,5
38	53	52	60,5	39	11,5
40	56	52	60,5	39	11,5
42	59	52	60,5	39	11,5
43	59	52	60,5	39	11,5
45	61	57	65,5	41	11,5
48	64	57	65,5	41	11,5
50	66	64	72,5	45	11,5
55	71	64	72,5	47	11,5
60	78	72	79,3	49	11,5
65	84	77	84,5	51	11,5
70	90	82	89,5	51	11,5
75	98	87	94,5	57	11,5
80	100	92	99,5	59	11,5
85	109	98	105,5	59	13,5
90	114	105	111,5	62	13,5
95	119	110	116,5	62	13,5
100	124	114	119,5	75	13,5



Механічне ущільнення R-BT-RN3

Температура: -20°~180°

Тиск: ≤1.0 мПа

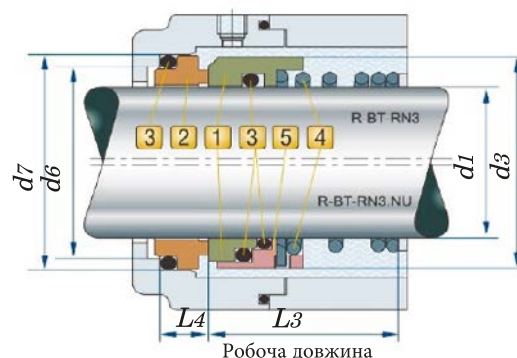
Швидкість: ≤15 м/сек

Матеріали

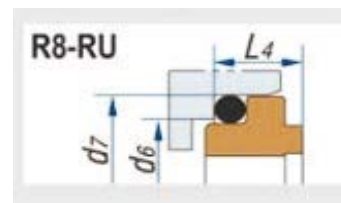
- 1 Рухоме кільце: SUS/ SIC / TC.
- 2 Нерухоме кільце: Carbon / SIC / TC.
- 3 Сильфон: NBR / EPDM / VITON.
- 4 Пружина: SS304 / SS316.
- 5 Металеві частини: SS304 / SS316.

R-BT-RN3

d1 (H6)	d3 (Max)	d6 (h8)	d7 (±0.5)	L3	L4 (h8)
10	19	17	21	15	7
12	21	19	23	18	7
14	23	21	25	22	7
16	26	23	27	23	7
18	29	27	33	24	10
20	31	29	35	25	10
22	33	31	37	25	10
24	35	33	39	27	10
25	36	34	40	27	10
28	40	37	43	29	10
30	43	39	45	30	10
32	46	42	48	30	10
33	46	42	48	39	10
35	49	44	50	39	10
38	53	49	56	42	13
40	56	51	58	42	13
43	59	54	61	47	13
45	61	56	63	47	13
48	64	59	66	47	13
50	66	62	70	46	14
53	69	65	73	56	14
55	71	67	75	56	14
58	76	70	78	56	14
60	78	72	80	56	14
63	81	75	83	56	14
65	84	77	85	66	14
68	88	81	90	64	16
70	90	83	92	64	16
75	98	88	97	64	16
80	100	95	105	72	18
85	107	100	110	72	18
90	111	105	115	72	18
95	119	110	120	72	18
100	124	115	125	72	18



Тип контркіля



Одинарне механічне ущільнення R-BT-RN3

Застосовується в насосах: Lowara, Ebara (ЗМ), EMU, Flugt, Fristam, GEA Tuchenhagen, Goetze і тд.**Аналог:** Burgmann BT-RN3 seal, Flowserve 42 seal, Latty T900 seal, Sterling SR2 seal.



Механічне ущільнення R-M3N

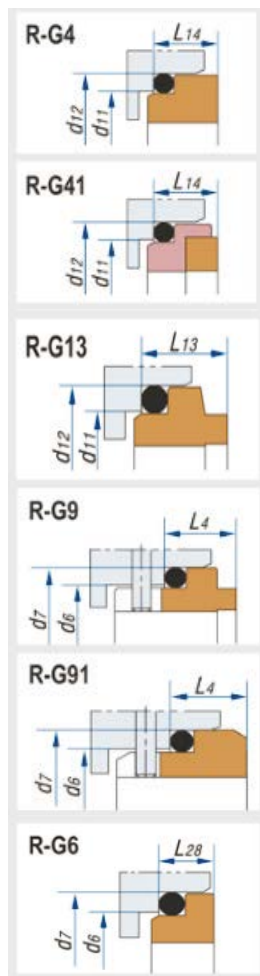
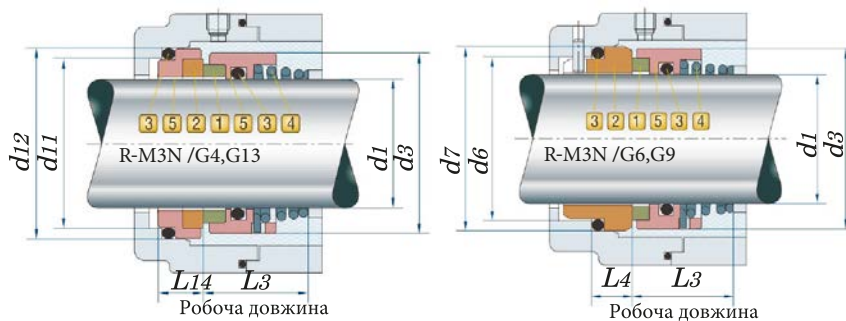
Температура: -20°~180°

Тиск: ≤1.2 мПа

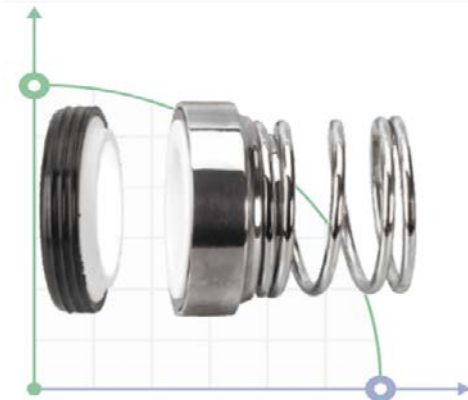
Швидкість: ≤15 м/сек

Матеріали

- 1 Рухоме кільце: Carbon / SIC / TC.
- 2 Нерухоме кільце: Carbon/Ceramic/SIC/SUS.
- 3 Сильфон: NBR / EPDM / VITON.
- 4 Пружина: SS304 / SS316.
- 5 Металеві частини: SS304 / SS316.



d1	d2	d3	d7	d12	L2	L3	L4	L13	L14	L28
(h6)		(min)	H8		(±0.5)	(±0.5)				
12	21	21	23	21,6	15,5	16,0	10,0	7,6	5,6	6,6
14	23	23	25	24,6	15,5	16,5	10,0	7,6	5,6	6,6
15	24	-	-	24,6	15,5	-	-	8,6	6,6	-
16	26	26	27	28,0	17,5	18,0	10,0	9,0	7,5	6,6
18	29	29	33	30,0	18,5	19,5	11,5	10,0	8,0	7,5
19	-	31	-	31,0	20,0	-	-	8,6	7,5	-
20	31	31	35	35,0	20,0	22,0	11,5	9,5	7,5	7,5
22	33	33	37	35,0	21,5	21,5	11,5	9,5	7,5	7,5
24	35	35	39	38,0	23,0	23,5	11,5	9,5	7,5	7,5
25	36	36	40	38,0	24,5	26,5	11,5	9,5	7,5	7,5
26	-	37	-	40,0	24,5	-	-	10,0	8,0	-
28	40	40	43	42,0	24,5	26,5	11,5	11,0	9,0	7,5
30	43	43	45	45,0	24,5	26,5	11,5	11,0	10,5	7,5
32	46	46	48	48,0	28,0	28,5	11,5	11,0	10,5	7,5
33	-	47	48	-	-	28,5	11,5	-	-	7,5
35	49	49	50	52,0	28,0	28,5	11,5	11,5	11,0	7,5
38	53	53	56	55,0	31,0	33,5	14	11,5	11,0	9,0
40	56	56	58	58,0	34,0	36,0	14	11,5	10,8	9,0
42	-	59	-	62,0	35,0	-	-	14,3	12,0	-
43	59	59	61	62,0	35,0	38,5	14	14,3	12,0	9,0
45	61	61	63	64,0	36,5	39,5	14	14,3	11,6	9,0
48	64	64	66	68,4	42,0	46,0	14	14,3	11,6	9,0
50	66	66	70	69,3	43,0	45,0	15	14,3	11,6	9,5
53	-	69	73	-	-	47,0	15	15,3	-	11,0
55	71	71	75	75,4	47,0	49,0	15	15,3	13,3	11,0
58	76	76	78	78,4	50,0	55,0	15	15,3	13,3	11,0
60	78	78	80	80,4	51,0	55,0	15	15,3	13,3	11,0
63	-	83	83	-	-	55,0	15	-	13,3	11,0
65	84	84	85	85,4	52,0	55,0	15	15,3	13,0	11,0
68	88	88	90	91,5	53,0	55,0	18	16,0	13,7	11,3
70	90	90	92	92,0	54,0	57,0	18	15,3	13,0	11,3
75	98	98	97	99,0	55,0	62,0	18	15,3	14,0	11,3
80	100	100	105	104,0	58,0	61,8	18,2	16,3	15,0	11,3



Механічне ущільнення R-101

Температура: $-20^{\circ}\sim 80^{\circ}$ Тиск: ≤ 0.4 мПаШвидкість: ≤ 3000 об/мин

Матеріали

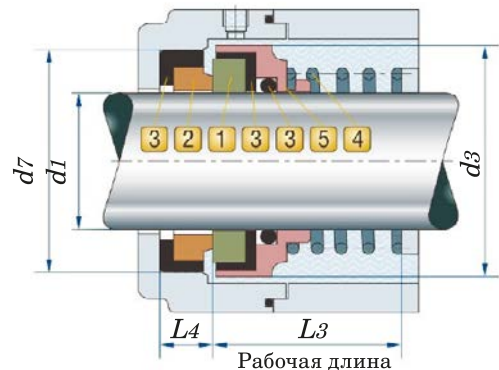
- 1 Рухоме кільце: Ceramic / SIC .
- 2 Нерухоме кільце: Car / SIC .
- 3 Сильфон: NBR / VITON.
- 4 Пружина: SS304 / SS316.
- 5 Металеві частини: SS304 / SS316.

R-101	d1 (H6)	d3 (Max)	d6 (h8)	d7 (± 0.5)	L3	L4 (h8)
	16	30.0	23.0	35	22	8
	25	42.5	29.5	41	31	9
	35	54.0	41.0	52	36	9

Одинарне механічне торцеве ущільнення з конічною пружиною R-101.

Використовується в різних насосах, компресорах, змішувачах, міксерах.

Аналог: AESSEAL T07 / T07D / T07X, Roten UNITEN 22, Hecker HN 400A.



Спиральні теплообмінники



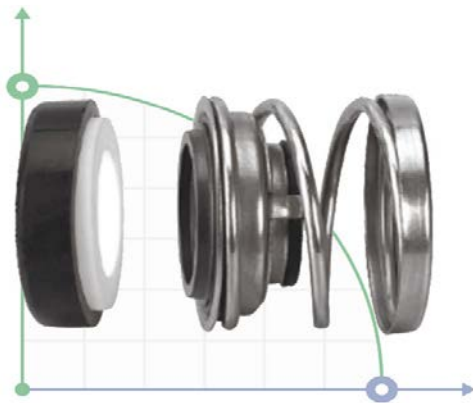
Наша компанія працює зі спіральними теплообмінниками понад 20 років та має досвід проектування та експлуатації спіральних теплообмінників на багатьох підприємствах.

Спіральний теплообмінник для сула, спіральний теплообмінник для барди, спіральний теплообмінник для замішування, спіральний теплообмінник для масла, спіральний теплообмінник для рекуперації тепла соків, спіральний теплообмінник для жиру, спіральний теплообмінник для DDGS.

Останнім часом було реалізовано понад два десятки проектів із заміною теплообмінного обладнання, а також проектування та введення в експлуатацію нових об'єктів у спиртовій галузі, агропереробні підприємства, хімічні виробництва та підприємства теплоенергетики.

Спіральні теплообмінники застосовуються::

- для рекуперації технологічних циклів, де рідини містять домішки та включення, наприклад – цикл охолодження замісу під час виробництва біоетанолу, спирту;
- для охолодження ферментативних чанів, чанів бродіння (так звані виносні спіральні теплообмінники);
- у циклах рекуперації забруднених рідин, рекуперації гарячих стоків комунальних та промислових підприємств;
- в зворотному закритому охолодженні технологій за наявності природних ресурсів, з дотриманням правил екології та безпеки (річка, озеро тощо).



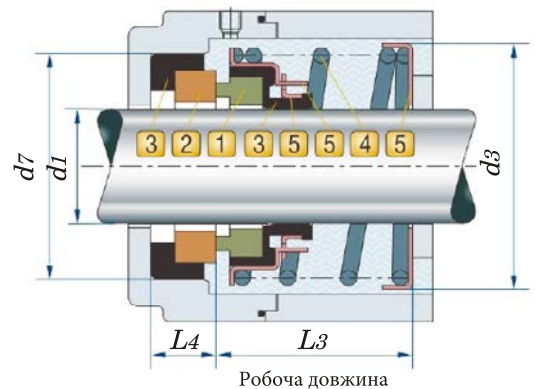
Механічне ущільнення R-110

Температура: $-40^{\circ}\sim 150^{\circ}$ Тиск: ≤ 0.4 МПаШвидкість: ≤ 10 м/сек

Матеріали

- 1 Рухоме кільце: Carbon/SiC/TC
- 2 Нерухоме кільце: Ceramic/SiC/TC.
- 3 Сильфон: NBR / VITON.
- 4 Пружина: SS304 / SS316.
- 5 Металеві частини: SS304 / SS316.

Size	d1 (h6)	d3 (Max)	d7 (H8)	L3 (± 0.5)	L4
13	13	31,5	29,5	24,0	8,0
14	14	31,5	29,5	24,0	8,0
15	15	31,5	29,5	18,0	8,0
15H	15	31,5	29,5	24,0	8,0
16	16	31,5	29,5	18,0	8,0
16H	16	31,5	29,5	24,0	8,0
20	20	37,0	35,0	14,5	5,5
25	25	44,2	40,0	16,0	6,0
30	30	48,6	45,0	17,5	6,5
35	35	54,0	50,0	19,0	7,0
40	40	60,4	58,0	20,0	8,0



Насоси для підвищення тиску



Багатоступінчасті насоси призначені для підвищення тиску в мережі водопостачання, забезпечення циркуляції рідини в системах опалення, кондиціонування, вентиляції, водопідготовки, підвищення тиску в технологічних процесах. Багатоступінчасті насоси бувають горизонтальні та вертикальні. Щоб поліпшити тиск води, необхідно купити насос для підвищення тиску, але не в тих випадках, коли водопровідні труби забиті корозійним наростом. Ціна такого пристрою визначається його потужністю, витримкою максимальної температури рідини, що перекачується, та іншими параметрами. Характеристика насосів підвищення тиску.

Натиск води в кожній квартирі в Україні може відрізнятись через висоту підйому, тому доводиться вибирати насос для підвищення тиску води з певною потужністю. Асортимент і ціна в нашому інтернет-магазині дозволяє зробити вибір безперешкодно, тому що кожен виробник випускає відразу кілька моделей подібних агрегатів з різними параметрами. Популярні сьогодні моделі під маркою Aquatica, у них відмінна ціна, вони компактні, мають ергономічний дизайн та абсолютно безшумні. Кожна модель працює від напруги 220 В.



Механічне ущільнення R-BT-FN/ BT-FN.NU

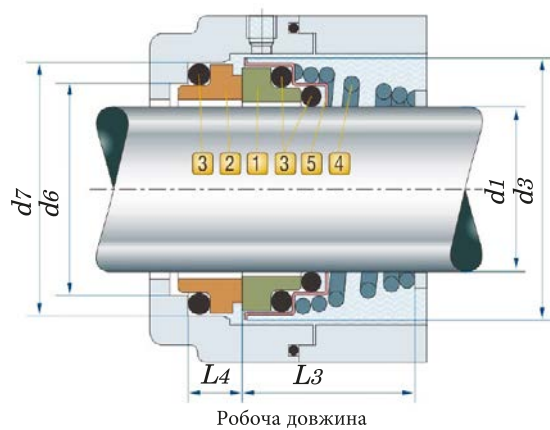
Температура: -20°~180°

Тиск: ≤1.4 мПа

Швидкість: ≤15 м/сек

Матеріали

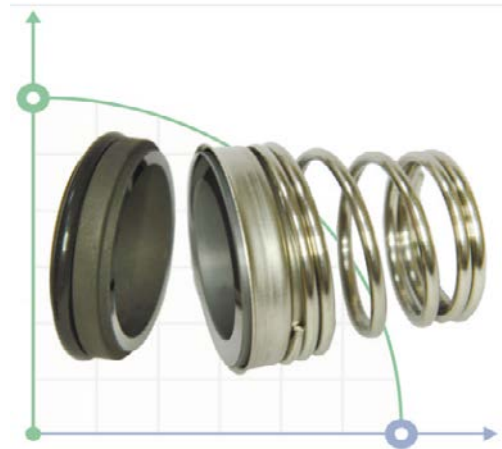
- 1 Рухоме кільце: Ceramic / SIC / TC.
- 2 Нерухоме кільце: Carbon / SIC / TC.
- 3 Сильфон: NBR / EPDM / VITON.
- 4 Пружина: SS304 / SS316.
- 5 Металеві частини: SS304 / SS316.



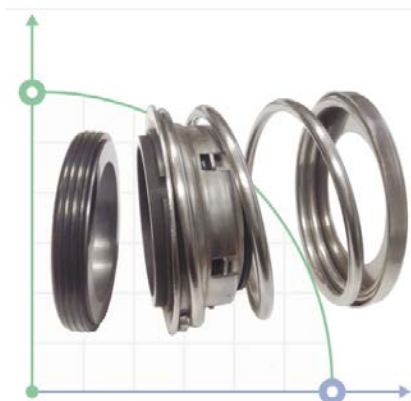
Одинарне механічне ущільнення R-BT-FN.

Можливе застосування в насосах: Lowara (CEA120), Calpeda (NM, MXH, MPC, GXC/GXV), Ebara (CDX, 2CDX, CDXM), Pedrollo (F) та багатьох інших.

Аналог торцевих ущільнень: Burgmann BT-FN, Roten 3, Vulcan 13. DIMER TCO.15-7, Lidering M112K.FR.



R-BT-FN	d1 (H6)	d3 (Max)	d6 (h8)	d7 (±0.5)	L3	L4 (h8)
10	10	20,0	14,0	18,1	15,0	5,5
11	11	22,0	16,5	20,6	18,0	5,5
12	12	22,0	16,5	20,6	18,0	5,5
13	13	25,0	18,5	23,1	22,0	6,0
14	14	25,0	18,5	23,1	22,0	6,0
15	15	29,0	21,5	26,9	23,0	7,0
16	16	29,0	21,5	26,9	23,0	7,0
17	17	29,0	21,5	26,9	23,0	7,0
18	18	33,0	24,5	30,9	24,0	8,0
19	19	33,0	26,0	30,9	25,0	8,0
20	20	33,0	26,0	30,9	25,0	8,0
21	21	38,0	29,0	35,4	25,0	8,0
22	22	38,0	29,0	35,4	25,0	8,0
23	23	38,0	29,0	35,4	27,0	8,0
24	24	38,0	29,0	35,4	27,0	8,0
25	25	40,0	31,5	38,2	27,0	8,5
28	28	46,0	37,5	43,3	30,0	9,0
29	29	46,0	37,5	43,3	30,0	9,0
30	30	46,0	37,5	43,3	30,0	9,0
32	32	46,0	37,5	43,3	30,0	9,0
33	33	48,0	45,0	53,5	39,0	11,5
35	35	50,0	45,0	53,5	39,0	11,5
38	38	58,0	52,0	60,5	39,0	11,5
40	40	58,0	52,0	60,5	39,0	11,5
R-BT-FN.NU	d1 (H6)	d3 (Max)	d6 (h8)	d7 (±0.5)	L3	L4 (h8)
10	10	20,0	17,0	21,0	15,0	7,0
12	12	22,0	19,0	23,0	18,0	7,0
14	14	25,0	21,0	25,0	22,0	7,0
16	16	29,0	23,0	27,0	23,0	7,0
18	18	33,0	27,0	33,0	24,0	10,0
20	20	33,0	29,0	35,0	25,0	10,0
22	22	38,0	31,0	37,0	25,0	10,0
24	24	38,0	33,0	39,0	27,0	10,0
25	25	40,0	34,0	40,0	27,0	10,0
28	28	46,0	37,0	43,0	29,0	10,0
30	30	46,0	39,0	45,0	30,0	10,0
32	32	46,0	42,0	48,0	30,0	10,0
33	33	48,0	42,0	48,0	39,0	10,0
35	35	50,0	44,0	50,0	39,0	10,0
38	38	58,0	49,0	56,0	42,0	13,0
40	40	58,0	51,0	58,0	42,0	13,0



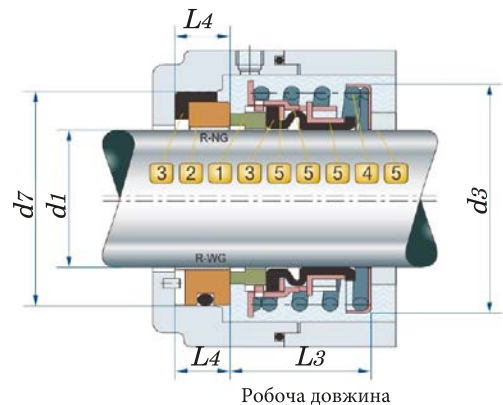
Механічне ущільнення R-T2 /FBD

Температура: $-20^{\circ}\sim 200^{\circ}$ Тиск: ≤ 1.7 МПаШвидкість: ≤ 13 м/сек

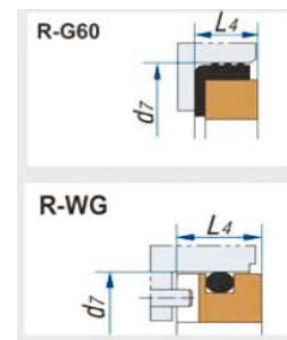
Матеріали

- 1 Рухоме кільце: Carbon / SIC / TC.
- 2 Нерухоме кільце: Ceramic / SIC / TC.
- 3 Сильфон: NBR / EPDM / VITON.
- 4 Пружина: SS304 / SS316.
- 5 Металеві частини: SS304 / SS316.

R-T2	d(icnh)	d1(mm)	d3	d7	L3	L4
	0.750	19,05	36,50	34,92	22,22	10,30
	0.875	22,23	39,60	38,10	23,80	10,30
	1.000	25,40	46,00	41,27	25,40	11,10
	1.125	28,58	49,20	44,45	26,97	11,10
	1.250	31,75	52,40	47,62	26,97	11,10
	1.375	34,93	57,20	50,80	28,58	11,10
	1.500	38,10	60,30	53,97	28,58	11,10
	1.625	41,28	66,70	60,33	34,93	12,70
	1.750	44,45	69,90	63,50	34,93	12,70
	1.875	47,63	73,00	66,68	38,10	12,70
	2.000	50,80	76,20	69,85	38,10	12,70
	2.125	53,98	82,60	76,20	42,85	14,30
	2.250	57,15	85,70	79,37	42,85	14,30
	2.375	60,33	88,90	82,55	46,02	14,30
	2.500	63,50	92,10	85,72	46,02	14,30
	2.625	66,68	98,40	85,73	49,20	15,90
	2.750	69,85	101,60	88,90	49,20	15,90
	2.875	73,03	104,80	95,25	52,37	15,90
R-FBD	d1	d3	d7	L3	L4	
	16	34,00	30,00	25,00	8,00	
	18	36,80	32,00	25,00	8,00	
	20	38,80	34,00	25,00	8,00	
	22	41,50	36,00	25,00	8,00	
	25	44,80	39,00	26,00	8,00	
	28	48,50	43,00	26,00	8,00	
	30	52,00	48,00	26,00	8,00	
	35	57,00	53,00	30,00	10,00	
	40	67,00	58,00	34,00	10,00	
	45	73,00	63,00	36,00	10,00	
	50	79,00	68,00	41,00	10,00	
	55	84,00	73,00	41,00	12,00	
	60	90,00	79,00	41,00	12,00	
	65	98,50	86,00	49,00	12,00	
	70	103,50	91,00	49,00	12,00	
	75	110,50	96,00	52,00	12,00	
	80	120,00	105,00	56,00	14,00	
	85	125,00	110,00	56,00	14,00	
	90	132,00	115,00	56,00	14,00	
	95	137,00	120,00	59,00	14,00	



Тип контркіля



Торцеве ущільнення R-T2/R-FBD

Застосовується до насосів KSB Omega, RDLO, Amarex N, Ama, Etaline, HGM, CHTC, CHTD**Аналог** John Crane Type 2(US standard), Vulcan A5 / A5J.



Механічне ущільнення R-T1/FBC

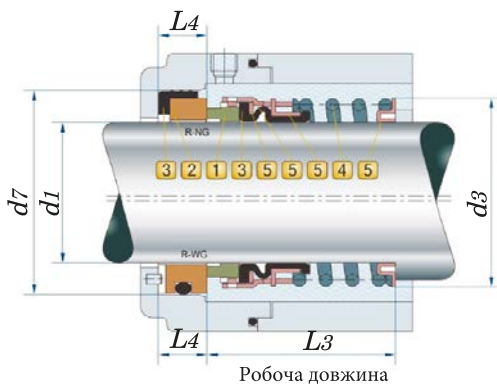
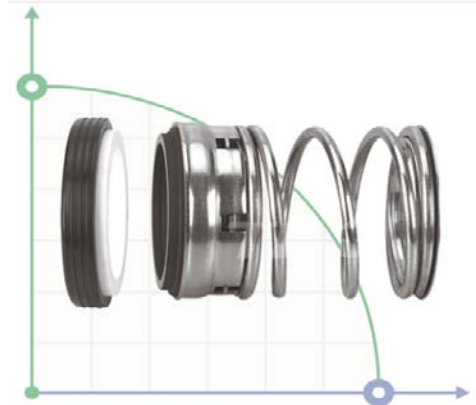
Температура: -40°~200°

Тиск: ≤1.7 МПа

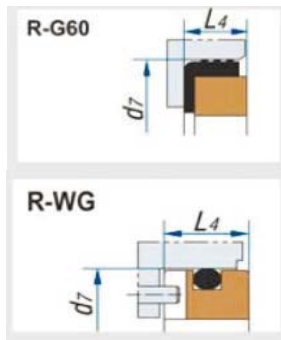
Швидкість: ≤13 м/сек

Матеріали

- 1 Рухоме кільце: Carbon / SIC / TC.
- 2 нерухоме кільце: Ceramic / SIC / TC.
- 3 Сильфон: NBR / EPDM / VITON.
- 4 Пружина: SS304 / SS316.
- 5 Металеві частини: SS304 / SS316.



Тип контркіля



Торцеве ущільнення R-T1/R-FBC.

Застосовується в насосах KSB

Omega, RDLO, Amarex N, Ama, Etaline, HGM, CHTC, CHTD.

Аналог John Crane Type 1, Vulcan A5 / A5J.

R-FBC	d1 (H6)	d3 (Max)	d7 (h8)	L3 (±0.5)	L4	
	16	29,00	30,00	34,00	8,00	
	18	31,00	32,00	34,00	8,00	
	20	33,00	34,00	34,00	8,00	
	22	35,00	36,00	34,00	8,00	
	25	38,00	39,00	37,00	8,00	
	28	42,00	43,00	38,00	8,00	
	30	45,00	48,00	38,00	8,00	
	35	49,00	53,00	39,00	10,00	
	40	57,00	58,00	44,00	10,00	
	45	62,00	63,00	47,00	10,00	
	50	67,00	68,00	54,00	10,00	
	55	72,00	73,00	54,00	12,00	
	60	78,00	79,00	55,50	12,00	
	65	84,00	86,00	55,50	12,00	
	70	89,00	91,00	57,00	12,00	
	75	94,00	96,00	63,00	12,00	
	80	103,00	105,00	62,00	14,00	
	85	108,00	110,00	68,00	14,00	
	90	113,00	115,00	68,00	14,00	
	95	118,00	120,00	68,00	14,00	
	100	123,00	125,00	68,00	14,00	
R-T1	d1 (H6)	d3 (Max)	d7 (h8)	L3 (±0.5)	L4	
	0.750	19,05	30,90	34,92	33,32	10,30
	0.875	22,23	34,10	38,10	34,93	10,30
	1.000	25,40	38,10	41,27	39,67	11,10
	1.125	28,58	41,30	44,45	41,28	11,10
	1.250	31,75	46,00	47,62	41,28	11,10
	1.375	34,93	47,60	50,80	42,85	11,10
	1.500	38,10	50,80	53,97	42,85	11,10
	1.625	41,28	57,20	60,33	50,80	12,70
	1.750	44,45	60,30	63,50	50,80	12,70
	1.875	47,63	63,50	66,68	53,98	12,70
	2.000	50,80	66,70	69,85	53,98	12,70
	2.125	53,98	71,40	76,20	60,33	14,30
	2.250	57,15	74,60	79,37	60,33	14,30
	2.375	60,33	77,80	82,55	63,50	14,30
	2.500	63,50	80,90	85,72	63,50	14,30
	2.625	66,68	85,70	85,73	69,85	15,90
	2.750	69,85	88,90	88,90	69,85	15,90
	2.875	73,03	92,10	95,25	73,03	15,90
	3.000	76,20	95,30	98,42	73,03	15,90



Механічне ущільнення R-560C/BIA

Температура: -20°~150°

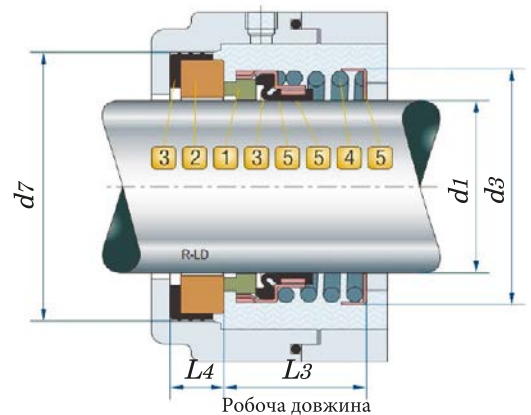
Тиск: ≤1.5 мПа

Швидкість: ≤13 м/сек

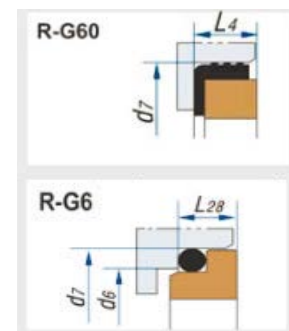
Матеріали

- 1 Рухоме кільце: Carbon / SIC .
- 2 Нерухоме кільце: Ceramic / SIC / TC .
- 3 Сильфон: NBR / EPDM / VITON.
- 4 Пружина: SS304 / SS316.
- 5 Металеві частини: SS304 / SS316.

R-560C (mm)	d1	d3	d7	L3	L4
10	20,50	21,00	23,90	8,60	
12	22,50	23,00	23,90	8,60	
14	24,50	25,00	26,40	8,60	
16	26,50	27,00	26,40	8,60	
18	30,50	33,00	27,50	10,00	
20	34,00	35,00	27,50	10,00	
22	36,00	37,00	27,50	10,00	
24	40,00	39,00	30,00	10,00	
25	40,00	40,00	30,00	10,00	
28	42,00	43,00	32,50	10,00	
30	45,00	45,00	32,50	10,00	
32	47,00	48,00	32,50	10,00	
33	47,00	48,00	32,50	10,00	
35	50,00	50,00	32,50	10,00	
38	55,00	56,00	34,00	11,00	
40	57,00	58,00	34,00	11,00	
43	59,00	61,00	34,00	11,00	
45	61,50	63,00	34,00	11,00	
48	65,50	66,00	34,00	11,00	
50	67,50	70,00	34,50	13,00	
53	70,50	73,00	34,50	13,00	
55	72,00	75,00	34,50	13,00	
58	78,50	78,00	39,50	13,00	
60	80,00	80,00	39,50	13,00	
63	83,00	83,00	39,50	13,00	
65	84,50	85,00	39,50	13,00	
68	88,00	90,00	37,20	15,30	
70	90,00	92,00	44,70	15,30	
75	99,00	97,00	44,70	15,30	
80	104,00	105,00	44,30	15,70	
R-BIA (mm)	d1	d3	d7	L3	L4
14	24,50	30,00	18,70	5,00	
16	26,50	32,00	21,00	5,00	
18	30,50	35,00	22,50	7,50	
20	34,00	35,00	21,00	8,00	
24	40,00	39,00	25,50	8,00	
25	40,00	40,00	25,50	8,00	
28	42,00	43,00	25,50	8,00	
30	45,00	45,00	25,50	9,00	
32	47,00	48,00	33,50	9,00	
33	47,00	48,00	33,50	9,00	
35	50,00	50,00	33,50	9,00	
38	55,00	56,00	33,50	9,00	
40	57,00	58,00	33,50	9,00	
45	61,50	63,00	38,00	9,50	
48	65,50	66,00	38,00	9,50	
50	67,50	70,00	38,00	9,50	
53	70,50	73,00	41,00	9,50	
55	72,00	75,00	41,00	9,50	
58	78,50	78,00	42,00	9,50	
60	80,00	80,00	42,00	9,50	
65	84,50	85,00	43,00	9,50	
70	90,00	92,00	45,00	11,00	
75	99,00	97,00	48,00	12,00	
80	104,00	104,00	55,00	12,00	
65	84,50	85,00	39,50	13,00	
68	88,00	90,00	37,20	15,30	
70	90,00	92,00	44,70	15,30	
75	99,00	97,00	44,70	15,30	
80	104,00	105,00	44,30	15,70	



Тип контркіля



Торцеве механічне ущільнення R-560C/R-BIA

Застосовується в насосах серії Haigh, Hidrostral, Hilge, Inbeat, INOX і тд.**Аналог:** Burgmann MG920/ D1-G50 seal, Crane 2 (N SEAT) seal, Flowserve 200 seal, Latty T200 seal, Roten RB02 seal, Roten 21 seal, Sealol 43 CE short seal, Sterling 212 seal, Vulcan R24.



Механічне ущільнення **R-560A**

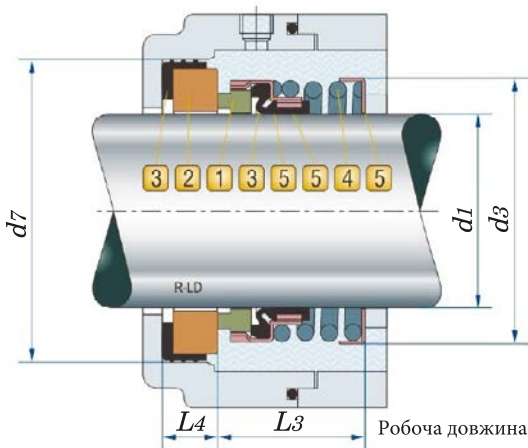
Температура: -20°~150°

Тиск: ≤1.5 МПа

Швидкість: ≤13 м/сек

Матеріали

- 1 Рухоме кільце: Carbon / SIC .
- 2 Нерухоме кільце: Ceramic / SIC / TC.
- 3 Сильфон: NBR / EPDM / VITON.
- 4 Пружина: SS304 / SS316.
- 5 Металеві частини: SS304 / SS316.



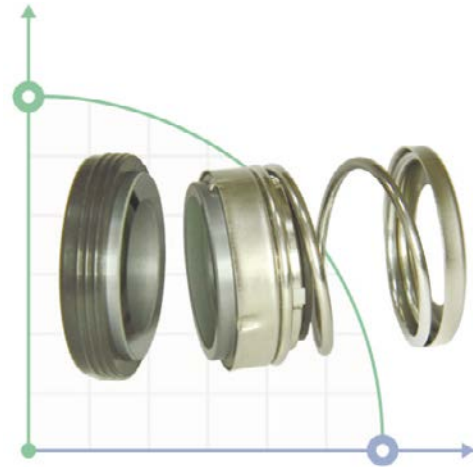
Торцеве механічне ущільнення R-560A

Ущільнення здатні до саморегулювання завдяки вільно вставленому рухомому кільцю, а також високій рухливості сильфона по осі, торцеве ущільнення R-560A самостійно адаптується до відхилень валу та перекосів.

Сфери застосування: переробна та хімічна промисловості, системи водопостачання та очищення стічних вод, гліколі, масла, занурювальні насоси, мотопомпи, циркуляційні насоси.

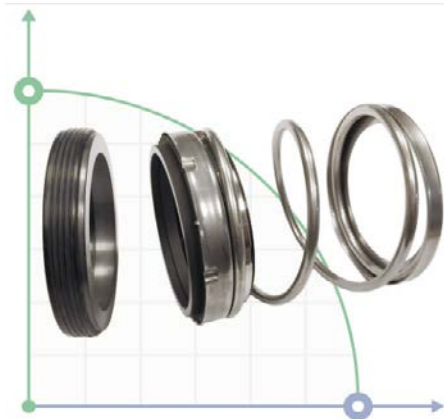
Застосовується до насосів серії: Haigh, Hidrostal, Hilde, Inbeat, INOX і тд.

Аналог: Burgmann EA560A, John Crane 6, AESSEAL B04



R-560A

d1 (H6)	d3 (Max)	d7 (h8)	L3 (±0.5)	L4
8	20,50	21,00	11,50	6,50
9	20,50	24,00	16,50	6,50
10	20,50	24,00	16,50	6,50
11	22,50	24,00	16,50	6,50
12	22,50	26,00	17,50	6,50
13	24,50	26,00	17,50	6,50
14	24,50	28,00	18,50	6,50
15	26,50	28,00	18,50	6,50
16	26,50	32,00	20,00	7,00
17	26,50	32,00	20,00	7,00
18	30,50	35,00	20,00	7,00
19	30,50	35,00	20,00	7,00
20	34,00	38,00	19,50	8,50
22	36,00	40,00	19,50	8,50
24	40,00	44,00	20,50	8,50
25	40,00	44,00	20,50	8,50
28	42,00	46,00	21,00	9,00
30	45,00	50,00	22,00	9,00
32	47,00	54,00	24,00	9,00
35	50,00	58,00	25,50	10,50
38	55,00	60,00	26,50	10,50
40	57,00	64,00	27,00	11,00
45	61,50	66,00	29,00	11,00
48	65,50	67,00	31,00	11,00
50	67,50	72,00	31,00	11,00
54	72,00	76,20	42,80	14,20
55	72,00	79,40	42,80	14,20
58	78,50	79,40	42,80	14,20
60	80,00	82,50	45,80	14,20
65	84,50	85,70	49,00	16,00
70	90,00	88,90	49,00	16,00
73	94,00	95,30	53,00	16,00
75	99,00	98,40	53,00	16,00



Механічне ущільнення типу R-21

Температура: -20°~145°

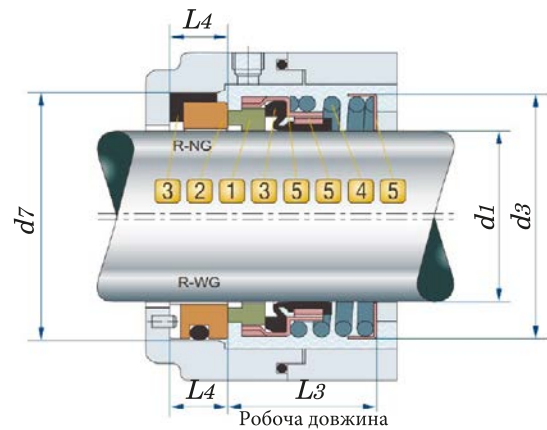
Тиск: ≤1.5 мПа

Швидкість: ≤13 м/сек

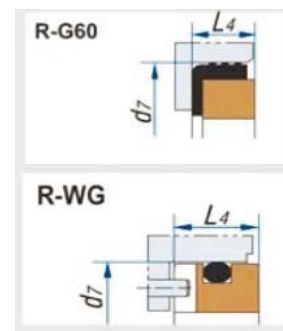
Матеріали

- 1 Рухоме кільце: Carbon / SIC / TC.
- 2 Нерухоме кільце: Ceramic / SIC / TC.
- 3 Сильфон: NBR / EPDM / VITON.
- 4 Пружина: SS304 / SS316.
- 5 Металеві частини: SS304 / SS316.

R-21	d1	d3	d7	L3	L4
10	20,50	24,60	25,40	8,74	8,74
12	22,50	27,79	25,40	10,32	10,32
14	26,50	30,95	25,40	10,32	10,32
16	26,50	30,95	25,40	10,32	10,32
18	34,00	34,15	25,40	10,32	10,32
20	36,00	35,70	25,40	10,32	10,32
22	36,00	37,30	25,40	10,32	10,32
24	40,00	40,50	25,40	10,32	10,32
25	40,00	40,50	25,40	10,32	10,32
28	42,00	47,63	33,34	11,99	11,99
30	45,00	50,80	33,34	11,99	11,99
32	47,00	50,80	33,34	11,99	11,99
33	50,00	53,98	33,34	11,99	11,99
35	50,00	53,98	33,34	11,99	11,99
38	55,00	57,15	33,34	11,99	11,99
40	57,00	60,35	33,34	11,99	11,99
42	59,00	63,50	40,48	11,99	11,99
43	59,00	63,50	40,48	11,99	11,99
45	65,50	63,50	40,48	11,99	11,99
48	67,50	66,70	40,48	11,99	11,99
50	67,50	69,85	40,48	11,99	11,99
53	72,00	73,05	41,00	13,50	13,50
55	78,50	76,20	41,00	13,50	13,50
58	80,00	79,40	41,00	13,50	13,50
60	80,00	79,40	41,00	13,50	13,50
63	83,00	82,55	41,00	13,50	13,50
65	88,00	92,10	49,00	15,90	15,90
70	90,00	95,25	49,00	15,90	15,90
73	94,00	98,45	49,00	15,90	15,90
75	99,00	101,65	49,00	15,90	15,90
R-21(Inch)	d1	d3	d7	L3	L4
0.375	9,53	20,50	24,60	25,40	8,74
0.500	12,70	22,50	27,79	25,40	8,74
0.625	15,87	26,50	30,95	25,40	10,32
0.750	19,05	34,00	34,15	25,40	10,32
0.875	22,23	36,00	37,30	25,40	10,32
1.000	25,40	40,00	40,50	25,40	10,32
1.125	28,58	42,00	47,63	33,34	11,99
1.250	31,75	47,00	50,80	33,34	11,99
1.375	34,93	50,00	53,98	33,34	11,99
1.500	38,10	55,00	57,15	33,34	11,99
1.625	41,28	57,00	60,35	33,34	11,99
1.750	44,45	61,50	63,50	40,48	11,99
1.875	47,63	65,50	66,70	40,48	11,99
2.000	50,80	67,50	69,85	40,48	11,99
2.125	53,98	72,00	73,05	41,00	13,50
2.250	57,15	78,50	76,20	41,00	13,50
2.375	60,33	80,00	79,40	41,00	13,50
2.500	63,50	83,00	82,55	41,00	13,50
2.625	66,68	88,00	92,10	49,00	15,90
2.750	69,85	90,00	95,25	49,00	15,90
2.875	73,03	94,00	98,45	49,00	15,90
3.000	76,20	99,00	101,65	49,00	15,90

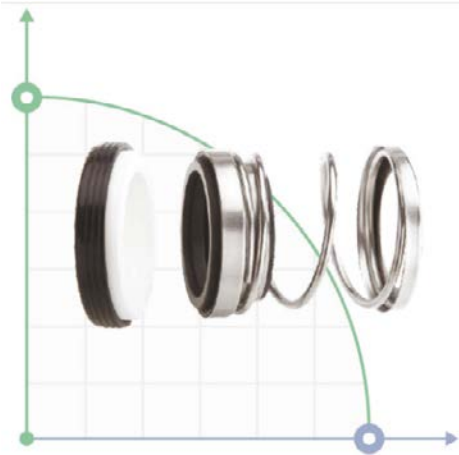


Тип констркція



Торцеве механічне ущільнення R-21

Застосовується в насосах серії Haigh, Hidrostral, Hilde, Inbeat, INOX і тд.**Аналог:** Burgmann MG920/ D1-G50 seal. Crane 21 (N SEAT) seal. Flowserve 200 seal, Latty T200 seal, Roten RB02 seal, Roten 21 seal, Sealol 43 CE short seal, Sterling 212 seal, V ulcan 20 seal.



Механічне ущільнення R-31K/31U

Температура: -20°~150°

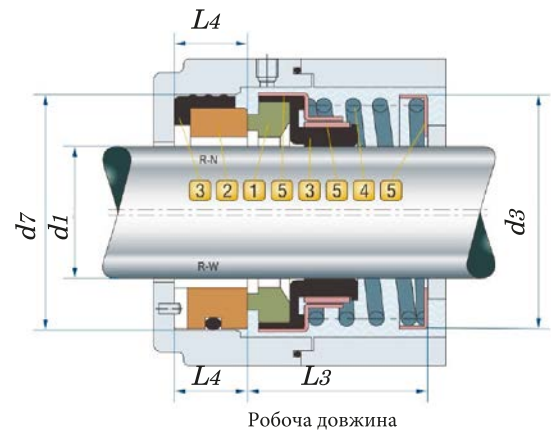
Тиск: ≤1.5 мПа

Швидкість: ≤13 м/сек

Матеріали

- 1 Рухоме кільце: Carbon / SIC.
- 2 Нерухоме кільце: Ceramic / SIC / TC.
- 3 Сильфон: NBR / EPDM / VITON.
- 4 Пружина: SS304 / SS316.
- 5 Металеві частини: SS304 / SS316.

R-31K (Inch)	d1 (H6)	d3 (Max)	d7 (h8)	L3 (±0.5)	L4
0.500	12,70	23,3	27,79	25,40	8,74
0.625	15,87	30,1	30,95	25,40	10,32
0.750	19,05	33,1	34,15	25,40	10,32
0.875	22,23	36,3	37,30	25,40	10,32
1.000	25,40	39,4	40,50	25,40	10,32
1.125	28,58	44,5	47,63	33,34	11,99
1.250	31,75	47,6	50,80	33,34	11,99
1.375	34,93	50,8	53,98	33,34	11,99
1.500	38,10	54,0	57,15	33,34	11,99
1.625	41,28	60,3	60,35	33,34	11,99
1.750	44,45	60,3	63,50	40,48	11,99
1.875	47,63	63,9	66,70	40,48	11,99
2.000	50,80	66,7	69,85	40,48	11,99
2.125	53,98	74,6	73,05	41,00	13,50
2.250	57,15	74,6	76,20	41,00	13,50
2.375	60,33	82,0	79,40	41,00	13,50
2.500	63,50	86,1	82,55	41,00	13,50
2.625	66,68	86,1	92,10	49,00	15,90
2.750	69,85	88,9	95,25	49,00	15,90
2.875	73,03	96,5	98,45	49,00	15,90
3.000	76,20	96,5	101,65	49,00	15,90
R-31U (Inch)	d1 (H6)	d3 (Max)	d7 (h8)	L3 (±0.5)	L4
0.500	12,70	23,3	25,40	20,62	7,9
0.625	15,87	30,1	31,75	22,22	10,3
0.750	19,05	33,1	34,93	22,22	10,3
0.875	22,23	36,3	38,10	23,80	10,3
1.000	25,40	39,4	41,28	25,40	11,1
1.125	28,58	44,5	44,45	26,97	11,1
1.250	31,75	47,6	47,63	26,97	11,1
1.375	34,93	50,8	50,80	28,58	11,1
1.500	38,10	54,0	53,98	28,58	11,1
1.625	41,28	60,3	60,33	34,93	12,7
1.750	44,45	60,3	63,50	34,93	12,7
1.875	47,63	63,9	66,68	38,10	12,7
2.000	50,80	66,7	69,85	38,10	12,7
2.125	53,98	74,6	76,20	42,85	14,3
2.250	57,15	74,6	79,38	42,85	14,3
2.375	60,33	82,0	82,55	46,02	14,3
2.500	63,50	86,1	85,73	46,02	14,3
2.625	66,68	86,1	85,73	49,20	15,9
2.750	69,85	88,9	88,90	49,20	15,9
2.875	73,03	96,5	95,25	52,37	15,9
3.000	76,20	96,5	98,43	52,37	15,9



Тип контркіляця

Торцеве механічне ущільнення
R-31K/31U**Застосовується в насосах** серії
Haigh, Hidrostat, Hilde, Inbeat, INOX і тд.**Аналог:** Burgmann MG920/ D1-G50 seal.
Crane 2 (N SEAT) seal, Flowserve 200
seal, Latty T200 seal, Pac type 21/31 (UK
standart, US standart), Roplan RB02,
Roten 21, Sterling 212, Vulcan 20.



Механічне ущільнення R-120/120P

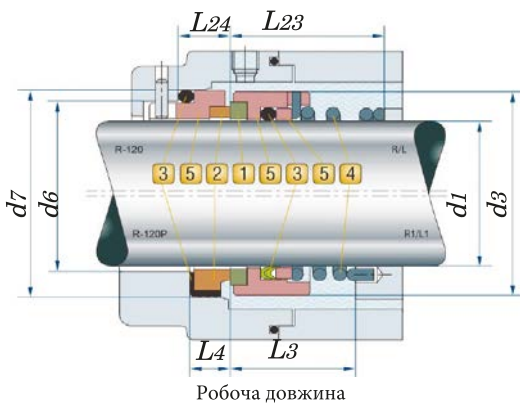
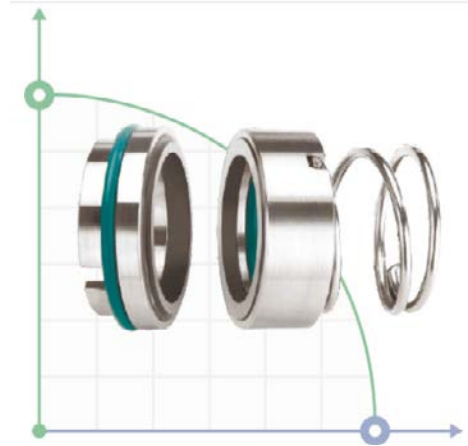
Температура: -40°~180°

Тиск: ≤1.4 мПа

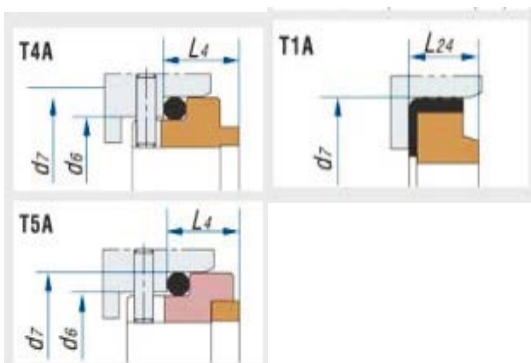
Швидкість: ≤15 м/сек

Матеріали

- 1 Рухоме кільце: SIC / TC.
- 2 Нерухоме кільце: Carbon / SIC / TC.
- 3 Сильфон: NBR / EPDM / VITON.
- 4 Пружина: SS304 / SS316.
- 5 Металеві частини: SS304 / SS316.



Тип контркіля



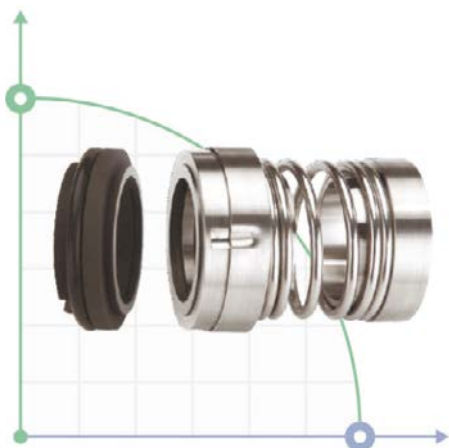
Одинарне торцеве ущільнення R-120/
R-120P

Застосовується для насосів Alfa Laval
CN, EM, FM, GM, LKH, ME, MR и ALC

Аналоги: Burgmann M3N/M3/M32/M37G/
M37, Aesseal T01/T01D/T02, Roten
2/22/5/L4B, Anga A3

d1 (H6)	d3 (Max)	d6 (h8)	d7	L3 (±0.5)	L4	L23 (±0.5)	L24
18	32	27	33	26.0	10.0	18.5	6.5
20	34	29	35	26.5	10.0	18.5	6.5
22	36	31	37	27.5	10.5	19.0	6.5
25	39	34	40	29.5	10.5	29.0	8.0
28	42	37	43	28.5	11.5	28.5	8.5
30	44	39	45	31.5	11.5	28.5	8.5
35	49	44	50	34.5	11.5	28.5	8.5
38	54	49	56	37.0	13.0	30.5	9.5
40	56	51	58	37.0	13.0	30.5	9.5
45	61	56	63	41.0	13.0	30.5	9.5
50	66	62	70	41.0	14.0	34.5	10.5
55	71	67	75	43.0	14.0	34.5	10.5
60	80	72	80	44.0	14.0		
65	85	77	85	46.0	14.0		
70	90	83	92	46.0	17.0		
75	99	88	97	48.0	17.0		
80	104	95	105	48.0	17.0		





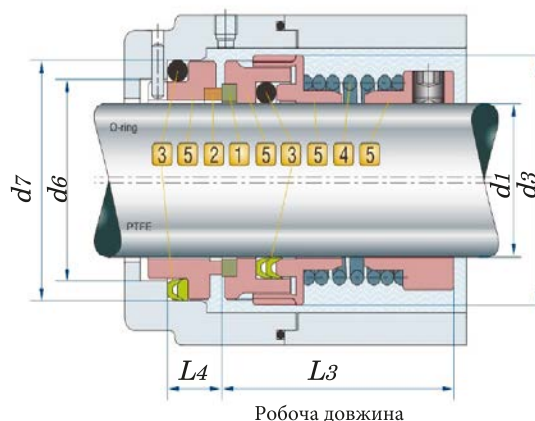
Механічне ущільнення R-JB103

Температура: $-20^{\circ}\sim 80^{\circ}$ Тиск: ≤ 0.8 мПаШвидкість: ≤ 15 м/сек

Матеріали

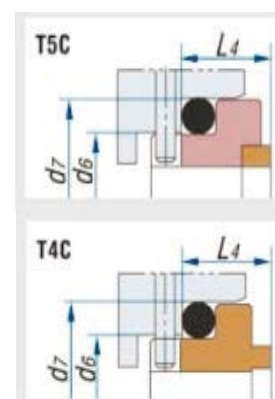
- 1 Рухоме кільце: SIC / TC.
- 2 Нерухоме кільце: Carbon / SIC / TC.
- 3 Сильфон: NBR / EPDM / VITON.
- 4 Пружина: SS304.
- 5 Металеві частини: SS304.

R-JB103	d1 (H6)	d3 (Max)	d6 (h8)	d7	L3 (± 0.5)	L4
16	33	25,5	33	40	12	
18	35	28,5	36	44	12	
20	37	30,5	40	44	14	
22	39	32,5	42	48	14	
25	42	35,5	45	48	14	
28	45	38,5	48	50	14	
30	52	40,5	50	56	14	
35	57	45,5	55	60	14	
40	62	50,5	60	64	14	
45	67	55,5	65	71	14	
50	72	60,5	70	75	14	
55	77	65,5	75	77	14	
60	82	70,5	80	77	14	
65	92	80,5	90	89	17	
70	97	85,5	97	91	19	
75	102	90,5	102	91	19	
80	107	95,5	107	98	19	
85	112	100,5	112	100	19	
90	117	105,5	117	101	19	
95	122	110,5	122	101	19	
100	127	115,5	127	101	19	
110	141	130,5	142	126	21	
120	151	140,5	152	126	21	



Робоча довжина

Тип контркіля



Одинарне механічне торцеве ущільнення R-JB103 з центральною пружиною, незалежне від напрямку обертання.

Застосування в насосах Wilo, ABS, Alfa laval, Allweiler, APV, Calpeda, DAB, Ebara, EMU, Flugt, Fristam.

Аналог торцевих ущільнень: John Crane, Burgmann, AESSEAL, Latty, Roplan, Roten, Sealol, Sterling.

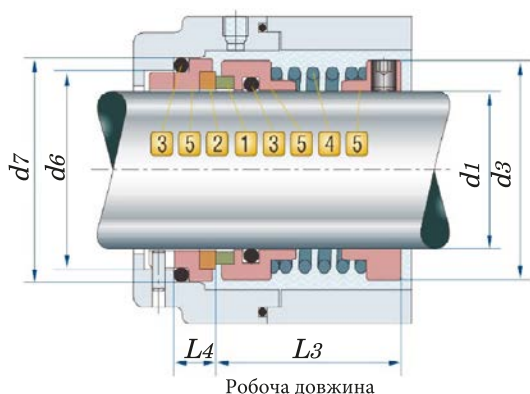
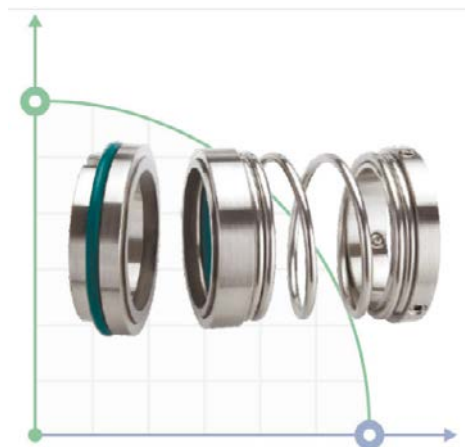


Механічне ущільнення R-1527

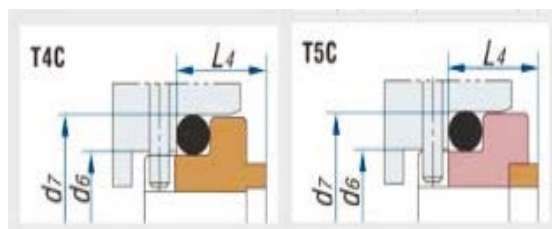
Температура: $-20^{\circ}\sim 150^{\circ}$ Тиск: ≤ 1.0 МПаШвидкість: ≤ 10 м/сек

Матеріали

- 1 Рухоме кільце: SIC / TC.
- 2 Нерухоме кільце: Carbon / SIC / TC.
- 3 Сильфон: NBR / EPDM / VITON.
- 4 Пружина: SS304.
- 5 Металеві частини: SS304.



Тип контркіля



Одинарне механічне ущільнення R-1527

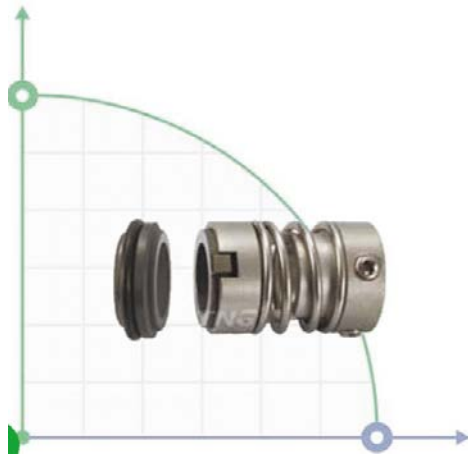
Застосовується до насосів серії: MDM, DAB DIVERTRON, DIVER, MICRA HS, IDEA, D-SUB і тд.**Аналог:** Burgmann to MG912/ D1-G60 seal, Crane 521 seal, Flowserve 240 seal, Latty T400 seal і тд.

R-1527	d1 (H6)	d3 (Max)	d6	d7 (h8)	L3 (± 0.5)	L4
	18	32	27	33	35.0	10.0
	20	34	29	35	35.0	10.0
	22	36	31	37	35.0	10.0
	24	38	33	39	40.0	10.0
	25	39	34	40	40.0	10.0
	28	42	37	43	40.0	10.0
	30	44	39	45	40.0	10.0
	32	46	42	48	45.0	10.0
	33	47	42	48	45.0	10.0
	35	49	44	50	45.0	10.0
	38	54	49	56	44.0	11.0
	40	56	51	58	44.0	11.0
	43	59	54	61	49.0	11.0
	45	61	56	63	49.0	11.0
	48	64	59	66	49.0	11.0
	50	66	62	70	47.0	13.0
	53	69	65	73	57.0	13.0
	55	71	67	75	57.0	13.0
	58	78	70	78	57.0	13.0
	60	80	72	80	57.0	13.0
	63	83	75	83	57.0	13.0
	65	85	77	85	67.0	13.0
	68	88	81	90	64.7	15.3
	70	90	83	92	64.7	15.3
	75	99	98	97	64.7	15.3
	80	104	95	105	74.3	15.7
	85	109	100	110	74.3	15.7
	90	114	105	115	74.3	15.7
	95	119	110	120	74.3	15.7
	100	124	115	125	74.3	15.7



Торцевые уплотнения для насосов DAB

[Подобрать](#)



Механічне ущільнення R-706E

Температура: -20°~180°

Тиск: ≤1.7 МПа

Швидкість: ≤15 м/сек

Матеріали

- 1 Рухоме кільце: SIC / TC.
- 2 Нерухоме кільце: Carbon / SIC / TC.
- 3 Сильфон: NBR / EPDM / VITON.
- 4 Пружина: SS304 / SS316.
- 5 Металеві частини: SS304 / SS316.

	d1 (H6)	d3 (Max)	d7 (h8)	L3 (±0.5)	l4
R-706E	12	22	23	32	7
R-706E	16	26	27	33.5	7



Живильні насоси для парових котлів



Насос Viessmann Vitomax 200, Vitoplex 100 Паровий котел E1/9; E-1,0-0,9; E-1,6-0,9; E-2,5-0,9, Паровий котел ДКВР-2,5; 4; 6,5; 10; 20, котел ДКВР-2,5; 4; 6,5; 10; 20

Живильний насос для парового котла KE-2,5; 4,0; 6,5; 10; 25 насос для парогенератора; котел паровий PI-5M1П; відцентровий насос для парового котла МЗК-7АГ, МЗК-7АЖ-2; Паровий котел KB-300; насос живильний; насоси котла.

Паровий котел Д-900, Д-721 – насос подачі води; Паровий котел Д-900, Д-721; Насоси для котлів ERENSAN, NEOTERM S.R.L., GIBERTI S.R.L. RO IMPIANTI S.R.L. C.M.T. S.R.L.A.T.I. INDUSTRIALE DI CIRTO-LI, ANDREARO IMPIANTI S.R.L., GIBERTI S.R.L., BONO ENER-GIA SPA., MIMSAN GRUP, SELNIKEL ENERGY, HEAT, AIR TECH- NICS,

АЗОВЗАГАЛЬМАШ, ПАТ БРОВАРСЬКИЙ ЗАВОД КОМУНАЛЬНОГО УСТАТКУВАННЯ, ТДВ БУРАН-ПРОГРЕС, ТОВ ВУЛКАН-ТЕПЛОЕНЕРГО, ТОВ ДАНИКО, ТОВ ДАНИКО, насос для котла КП-300, ПТК «Дідер-5м», живильні насоси для котлів «Монастирищенський завод котельного обладнання», насоси для електричних парогенераторів, твердопаливний котел ТИТАН, циркуляційні насоси, живильні насоси для (насоси для підвищення) парових котлів Ferroli (Ферролі), котли Idmar (Ідмар), котли Tesi (Тесі), котли Titan (титан), котли VAHR UNO.



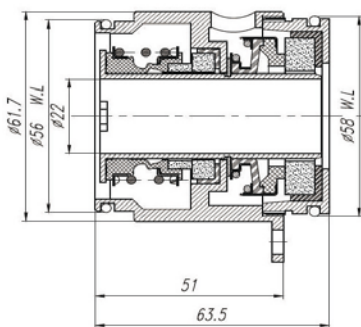
Механічне ущільнення R-706K

Температура: $-20^{\circ}\sim 180^{\circ}$ Тиск: ≤ 3.0 мПаШвидкість: ≤ 15 м/сек

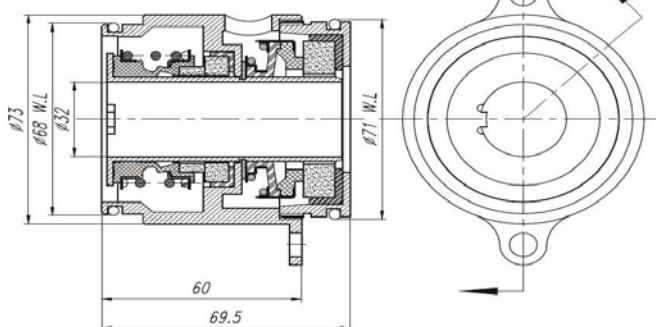
Матеріали

- 1 Рухоме кільце: NBR/EPDM/VITON
- 2 Нерухоме кільце: Carbon/SiC/TC.
- 3 Сильфон: NBR / EPDM / VITON.
- 4 Пружина: SS304.
- 5 Металеві частини: SS304.

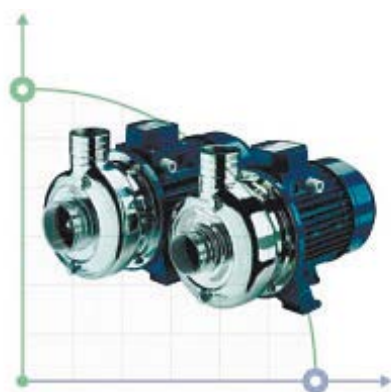
706K-22



706K-32



Насоси для КАС



КАС є вибухо- та пожежобезпечним добривом, тому для його транспортування можна використовувати електричні насоси з двигуном у загальнопромисловому виконанні, проте, проточна частина таких насосів повинна бути виконана з стійкого до аміаку матеріалу та похідних компонентів азотної кислоти. Такими матеріалами є азотна кислота та пластики (PP, PVDF). Для перекачування готових карбамідо-аміачних сумішей наша компанія пропонує насоси з нержавіючою проточною частиною. КАС - це суміш водних розчинів карбаміду (у співвідношенні 35,4% карбаміду, 44,3% селітри, 19,4% води, 0,5% аміачної води).

Щільність виробу до 1,34 кг/м³. Єдине азотне добриво, яке містить три форми азоту: нітратна – забезпечує миттєву дію, амонійна – у процесі нітрифікації перетворюється на нітратну форму, амідна – внаслідок діяльності ґрунтових мікроорганізмів перетворюється на амонійну форму, та був у нітратну. Таким чином, КАС забезпечує пролонговане живлення рослин азотом. Зважаючи на відсутність у складі КАС вільного аміаку, він не випаровується в атмосферу при внесенні, проте наявність амонійної форми робить мінімальне закладення бажаним.



Механічне ущільнення R-108U

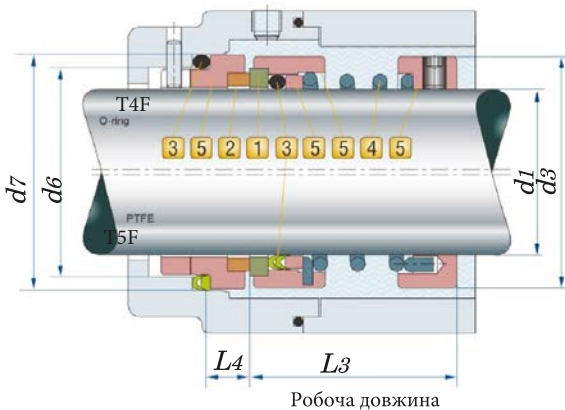
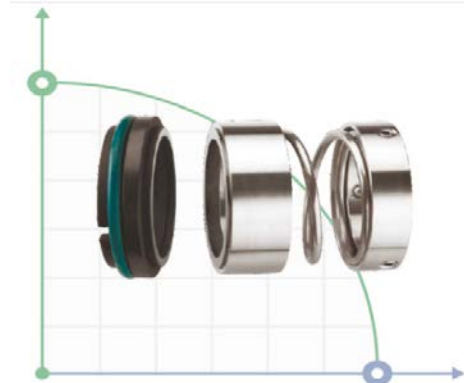
Температура: -20°~150°

Тиск: ≤0.6 мПа

Швидкість: ≤15 м/сек

Матеріали

- 1 Рухоме кільце: SUS / SIC / TC.
- 2 Нерухоме кільце: Carbon / SIC / TC.
- 3 Сильфон: NBR / EPDM / VITON/PTFE.
- 4 Пружина: SS304.
- 5 Металеві частини: SS304.



d1 (H6)	d3 (Max)	d6 (h8)	d7 (±0.5)	L3	L4
35	49	44	50	42	13
40	56	50	58	42	13
45	61	55	63	47	13
50	66	62	70	47	13
55	71	67	75	57	13
60	80	72	80	57	13
65	85	77	85	65	15
70	90	84	92	65	15
75	99	87	97	65	15
80	104	95	105	73	17
85	109	100	110	73	17

Насосы для КНС



Каналізаційні насосні станції призначені для перекачування господарсько-побутових, зливних та виробничих стічних вод, коли транспортування рідини самопливом неможливе. КНС допомагають оптимізувати та знизити витрати на матеріали та будівельно-монтажні роботи, дозволяють застосовувати в напірних трубопроводах труби меншого діаметру, ніж у самотічних колекторах, що у свою чергу дозволяє знизити підсумкову вартість у два/три рази. Насоси для стаціонарних станцій. Висота каналізаційних насосних станцій набирається від 1,5 м до необхідної замовнику. Складається із труб Д 1200 мм. – Д 3000 мм., які виготовляються з бетону класу В-30, В-35, водонепроникного w6 та

w8, морозостійкістю F100, оснащених внутрішнім поліетиленовим вкладишем (ПЕ80), що покращує гідроізоляційні властивості конструкцій та продовжує термін їхньої служби. Для вибору оптимального варіанту КНС необхідно визначити: глибину закладання колектора, що підводиться; необхідну продуктивність та напір; обсяг стічних вод, що надходять у насосну станцію; вид рідини, що перекачується; умови гідрогеології будівництва.



Механічне ущільнення R-112

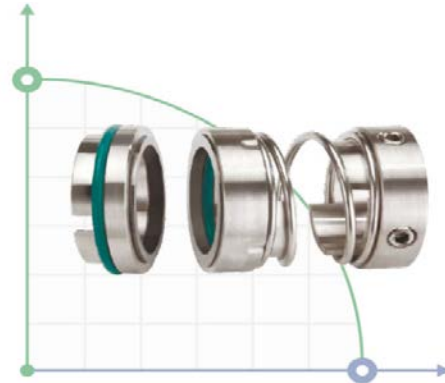
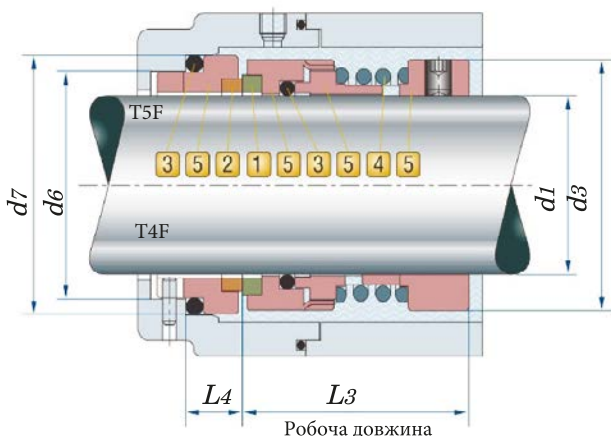
Температура: -20°~140°

Тиск: ≤1.4 мПа

Швидкість: ≤15 м/сек

Матеріали

- 1 Рухоме кільце: SIC / TC.
- 2 Нерухоме кільце: Carbon / SIC / TC.
- 3 Сильфон: NBR / EPDM / VITON.
- 4 Пружина: SS304.
- 5 Металеві частини: SS304.



d1 (H6)	d3 (Max)	d4 (h8)	d7	L3 (±0.5)	L4
20	34	29	35	26,5	10,0
22	36	31	37	37,5	10,5
25	39	34	40	39,5	10,5
28	42	37	43	43,5	11,5
30	44	39	45	43,5	11,5
35	49	44	50	43,5	11,5
38	54	49	56	52,0	13,0
40	56	51	58	52,0	13,0
45	61	56	63	52,0	13,0
50	66	62	70	56,0	14,0
55	71	67	75	56,0	14,0
60	80	72	80	61,0	14,0
65	85	77	85	61,0	14,0
70	90	83	92	63,0	17,0
75	99	88	97	63,0	17,0
80	104	95	105	68,0	17,0

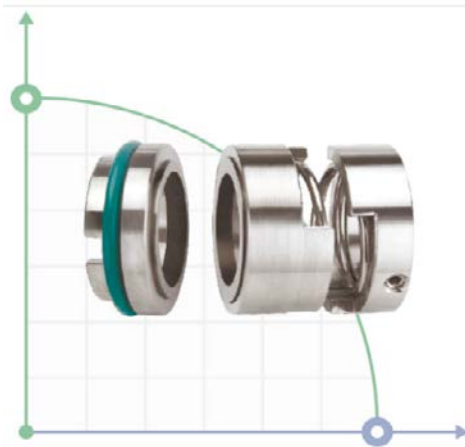
Насоси для сусли, барди, бражки



Насоси для сусли, барди, бражки із нержавіючої сталі.

Відцентрові насоси ІНГ та SM добре себе показали у спиртовій промисловості, а саме для перекачування барди, бражки. Насоси серії ІНГ для барди, бражки комплектуються двигуном вибухозахищеного виконання за стандартом Ex dІІВТ4, що дозволяє використовувати їх у виробничих приміщеннях відповідної категорії вибухопожежної безпеки. Двигун насоса – стандартний асинхронний, розміщений вертикально. Що запобігає затоплення двигуна рідиною, що перекачується в аварійних ситуаціях. Крім того, насоси цієї серії

комплектуються двигуном вибухозахисного виконання за стандартом Ex dІІВТ4 для можливості застосування їх на фабриках, де потрібна відповідна категорія вибухобезпеки. Насоси даної серії застосовуються при перекачуванні рідин, неагресивних до матеріалів, з яких виготовлений насос і які не містять абразивних домішок. Широке застосування ці насоси отримали у нафтовій, хімічній, металургійній, електричній та паперовій промисловостях, а також використовуються у медичній галузі.



Механічне ущільнення R-128/128P

Температура: -20°~200°

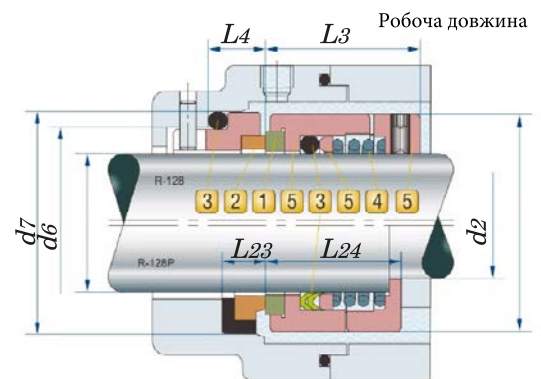
Тиск: ≤0.8 мПа

Швидкість: ≤10 м/сек

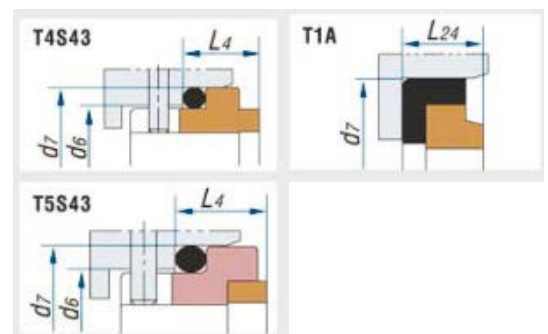
Матеріали

- 1 Рухоме кільце: SIC / TC.
- 2 Нерухоме кільце: Carbon / SIC / TC.
- 3 Сильфон: NBR / EPDM / VITON.
- 4 Пружина: SS304.
- 5 Металеві частини: SS304.

R-128	d1	d3 (Max)	d6	d7 (H8)	L3 (±0.5)	L4	
	20	34	29	35	35.0	10.0	
	22	36	31	37	35.0	10.0	
	25	39	34	40	40.0	10.0	
	28	42	37	43	40.0	10.0	
	30	44	39	45	40.0	10.0	
	35	49	44	50	45.0	10.0	
	38	54	49	56	44.0	11.0	
	40	56	51	58	44.0	11.0	
	45	61	56	63	49.0	11.0	
	50	66	62	70	47.0	13.0	
	55	71	67	75	57.0	13.0	
	60	80	72	80	57.0	13.0	
	65	85	77	85	67.0	13.0	
	70	90	83	92	64,7	15,3	
	75	99	88	97	64,7	15,3	
R-128P	d1	d2	d3 (Max)	d6	d7 (H8)	L23 (±0.5)	L24
	18	14	32	27	33	19,5	6,5
	20	16	34	29	35	19,5	6,5
	22	18	36	31	37	22.0	6,5
	25	20	39	34	40	25.0	8.0
	28	23	42	37	43	27,5	8,5
	30	25	44	39	45	27,5	8,5
	35	30	49	44	50	29,5	8,5
	38	33	54	49	56	30,5	9,5
	40	35	56	51	58	30,5	9,5
	45	40	61	56	63	30,5	9,5



Тип контркіля



Одинарне механічне торцеве ущільнення R-128/R-128P

Застосовується до насосів серії: SNM7N, Grundfos, Calpeda і тд.**Аналог:** W011U, Aesseal W07D/W07DM, Flowserve Pac-Seal Europac600, Sterling 270

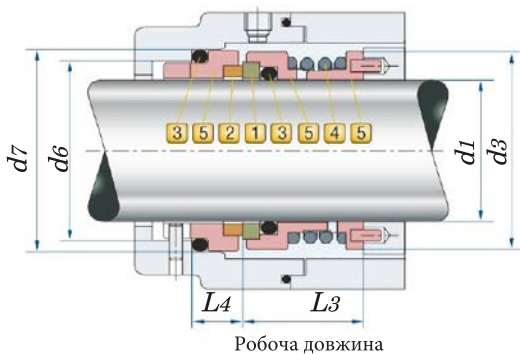
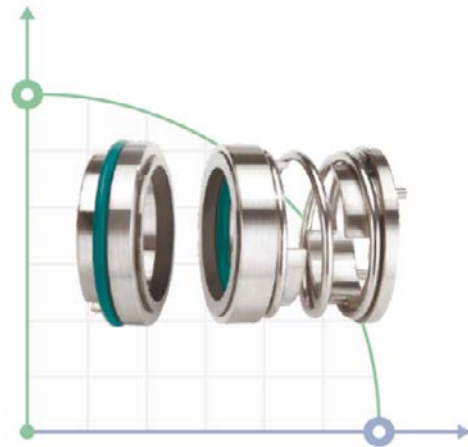


Механічне ущільнення R-113

Температура: $-40^{\circ}\sim 150^{\circ}$ Тиск: ≤ 0.6 мПаШвидкість: ≤ 10 м/сек

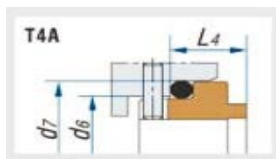
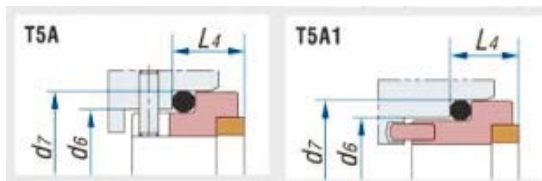
Матеріали

- 1 Рухоме кільце: SIC / TC.
- 2 Нерухоме кільце: Carbon / SIC / TC.
- 3 Сильфон: EPDM / VITON.
- 4 Пружина: SS304 .
- 5 Металеві частини: SS304 / SS316.



Робоча довжина

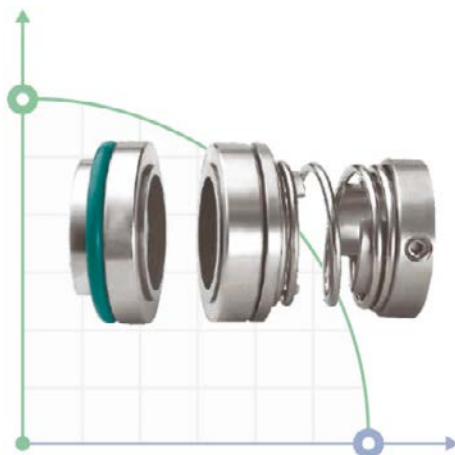
Тип контркіля



d1 (H6)	d3 (Max)	d6	d7 (h8)	L3 (± 0.5)	L4
20	34	29	35	23.0	10.0
22	36	31	37	24.5	10.5
25	39	34	40	24.5	10.5
28	42	37	43	27.5	11.5
30	44	39	45	27.5	11.5
35	49	44	50	27.5	11.5
38	54	49	56	31.0	13.0
40	56	51	58	31.0	13.0
45	61	56	63	31.0	13.0
50	66	62	70	35.0	14.0
55	71	67	75	35.0	14.0
60	80	72	80	46.0	14.0
65	85	77	85	46.0	14.0
70	90	83	92	48.0	17.0
75	99	88	97	48.0	17.0
80	104	95	105	53.0	17.0

Механічне торцеве ущільнення R-113 використовується в відцентрованих насосах, міксерях, насосних станціях.

Застосовується в насосах Wilo, ABS, Alfa laval, Allweiler, APV, Calpeda, DAB, Ebara, EMU, Flugt, Fristam, Grundfos, Haigh, Hidrostal, Hilde, Inbeat, INOX, Inoxpa, GEA Tuchenhagen.**Аналог торцевих ущільнень:** AESSEAL, Flowserve Pac-Seal, ROTEN.**wilo****Торцевые уплотнения для насосов WILO****Заказать**



Механічне ущільнення R-124

Температура: -20°~180°

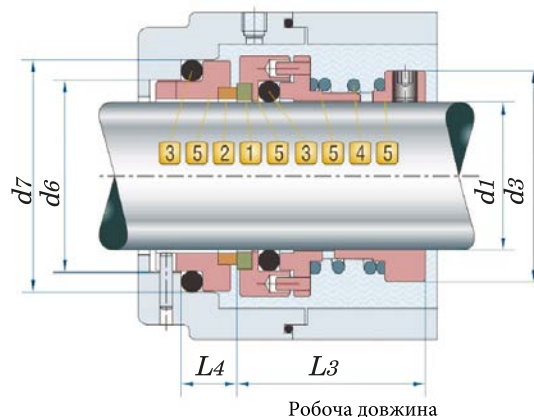
Тиск: ≤1.2 мПа

Швидкість: ≤15 м/сек

Матеріали

- 1 Рухоме кільце: SIC / TC.
- 2 Нерухоме кільце: Carbon / SIC / TC.
- 3 Сильфон: NBR / EPDM / VITON.
- 4 Пружина: SS304.
- 5 Металеві частини: SS304.

d1 (H6)	d3 (Max)	d6 (h8)	d7 (±0.5)	L3	L4 (h8)	L8
20	34	28,5	36	31.0	15	20
25	39	34,5	42	34.0	15	20
30	49	40,5	50	36.0	15	20
35	57	45,5	55	46,5	15	20
40	62	50,5	60	49,5	15	20
45	67	55,5	65	54,5	15	20
50	72	60,5	70	57,5	16	21
55	77	65,5	75	59,5	16	21
60	82	70,5	80	59,5	16	21
65	91	79,5	89	64,5	17	22
70	96	84,5	94	66,5	17	22
75	101	89,5	99	66,5	17	22
80	106	94,5	104	71,5	17	22
85	111	99,5	109	74,5	17	22
90	116	104,5	114	75,5	17	22
95	121	109,5	119	75,5	17	22

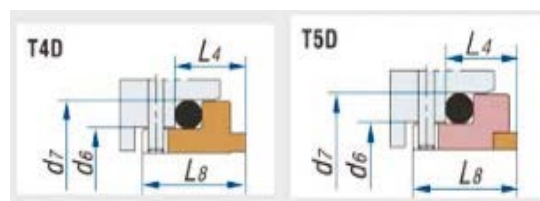


Робоча довжина

Тип контркіля

Одинарне механічне торцеве ущільнення R-124

Застосовуються до насосів серії: SPERONI, Hydrostal, Grundfos. Використовується при температурах від -40 до +120 градусів Цельсію, з тиском до 1,2 мПа та швидкістю обертання до 15 м/сек.

Аналог: Burgman, Aesseal, Roten.

Торцевые уплотнения для насосов SPERONI

Заказать



Механічне ущільнення R-125

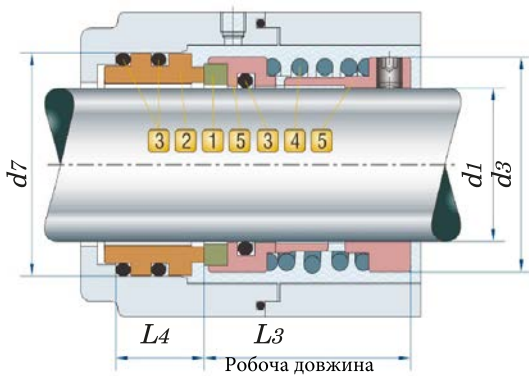
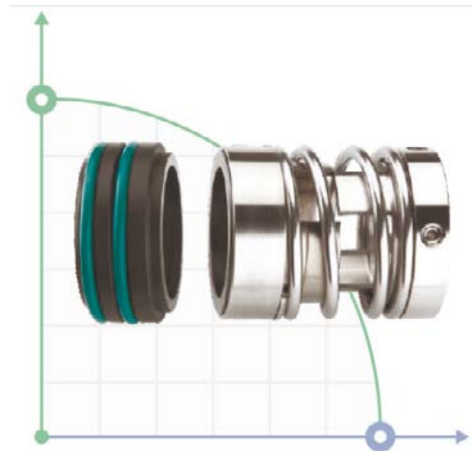
Температура: -20°~180°

Тиск: ≤1.2 мПа

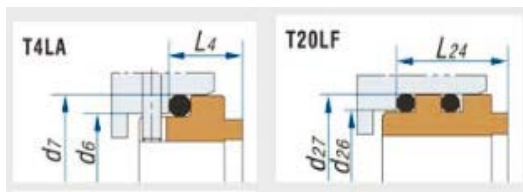
Швидкість: ≤25 м/сек

Матеріали

- 1 Рухоме кільце: SIC / TC.
- 2 Нерухоме кільце: Carbon / SIC .
- 3 Сильфон: NBR / EPDM / VITON / MVQ.
- 4 Пружина: SS304 / SS316.
- 5 Металеві частини: SS304 / SS316.



Тип контркіля



Одинарне Механічне торцеве ущільнення R-125

Застосовуються в відцентрованих, шламових, хімічних насосах.

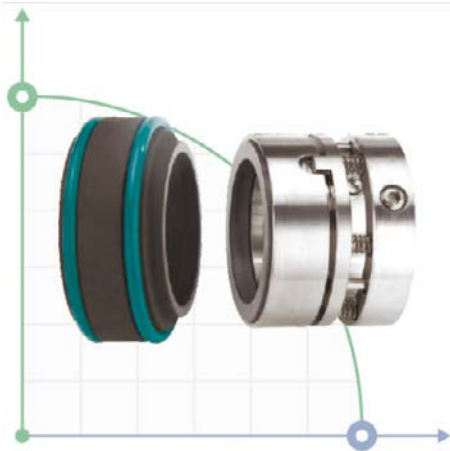
d1 (H6)	d3 (Max)	d6 (h8)	d7 (±0.5)	L3	L4 (h8)	d27	L24
20	34	29	35	41	13	37	23
22	36	31	37	41	13	39	23
24	38	33	39	43	13	-	-
25	39	34	40	43	13	40	23
28	42	37	43	45	13	44	23
30	44	39	45	45	13	47	24
33	47	42	48	45	13	48	24
35	49	44	50	49	13	51	24
38	54	50	56	53	13	54	24
40	56	52	58	55	13	57	24
43	59	55	61	55	13	-	-
45	61	57	63	55	13	61	24
48	64	60	66	55	13	64	24
50	66	62	68	60	13	67	24
53	69	65	71	61	13	-	-
55	71	67	73	61	13	73	24
58	76	70	79	63	16	76	24
60	78	72	81	63	16	80	26
63	81	75	84	63	16	83	26
65	83	77	86	67	16	86	26
70	90	83	92	68	16	89	26
75	95	88	97	72	16	95	26
80	100	96	105	72	16	99	26
85	105	101	110	77	16	108	26
90	110	106	115	77	16	111	26
95	115	111	120	82	16	114	26
100	120	116	125	82	16	118	26



Насосы для систем отопления



[Подобрать](#)



Механічне ущільнення R-960

Температура: -20°~200°

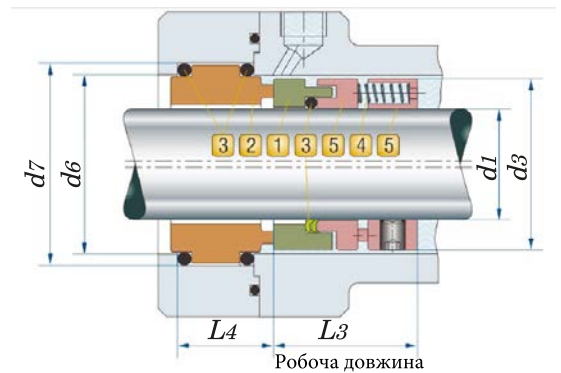
Тиск: ≤1.2 мПа

Швидкість: ≤20 м/сек

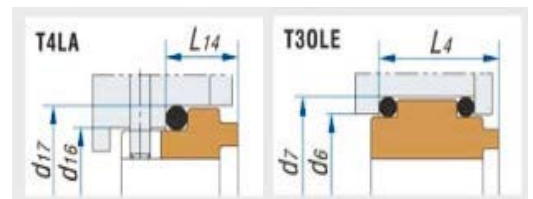
Матеріали

- 1 Рухоме кільце: SUS / SIC / TC.
- 2 Нерухоме кільце: Carbon / SIC .
- 3 Сильфон: NBR / EPDM / VITON/PTFE.
- 4 Пружина: SS304 / SS316.
- 5 Металеві частини SS304 / SS316.

d1 (H6)	d3 (Max)	d6 (h8)	d7 (±0.5)	L3	L4 (h8)	d17	L14
20	34	36	42	35	23	35	13
22	36	38	44	35	23	37	13
24	38	40	46	35	23	39	13
25	39	41	47	35	23	40	13
28	42	44	50	35	23	43	13
30	44	46	52	35	23	45	13
32	46	48	54	35	23	48	13
33	47	49	55	35	23	48	13
35	49	51	57	35	23	50	13
38	54	58	64	38	25	56	13
40	56	60	66	38	25	58	13
43	59	63	69	38	25	61	13
45	61	65	71	38	25	63	13
48	64	68	74	38	25	66	13
50	66	70	76	38	25	68	13
53	69	73	79	40	25	71	13
55	71	75	81	40	25	73	13
58	76	83	89	41	28	79	16
60	78	85	91	41	28	81	16
63	81	88	94	41	28	84	16
65	83	90	96	41	28	86	16
68	86	93	99	41	30	90	16
70	90	95	101	41	30	92	16
75	95	104	110	42	30	97	16
80	100	109	115	42	31	105	16
85	105	114	120	42	31	110	16
90	110	119	125	45	31	115	16
95	115	124	130	45	31	120	16
100	120	129	135	45	31	125	16



Тип контркіля



Одинарне механічне торцеве ущільнення R-960

Застосовуються до насосів:

відцентрованих, харчових, глибинним і тд.

Аналог: P080, Burgman, Aesseal , Roten.

Насосы для повышения давления

[Купить](#)



Механічне ущільнення R-560D

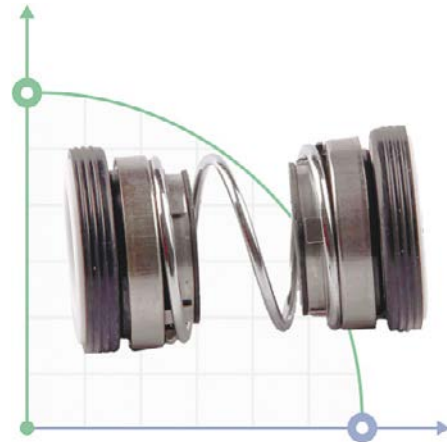
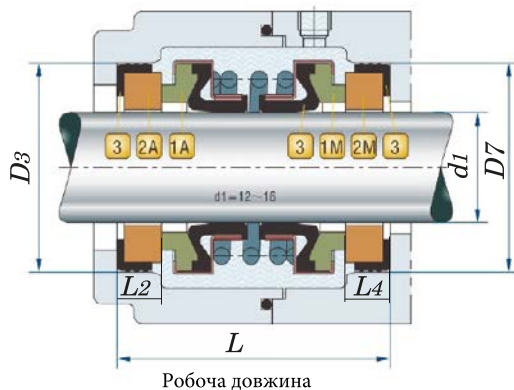
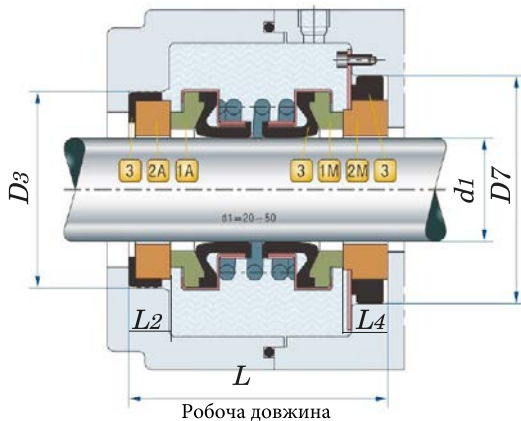
Температура: -20°~80°

Тиск: ≤0.3 МПа

Швидкість: ≤15 м/сек

Матеріали

- 1 Рухоме кільце: Carbon / SIC.
- 2 Нерухоме кільце: Ceramic/SIC.
- 3 Сильфон: NBR/VITON.
- 4 Пружина: SS304 / SS316.
- 5 Металеві частини: SS304 / SS316.



R-560D

d1 (H6)	D3 (Max)	D7 (h8)	L (±0.5)	L2	L4
13	25	25	36	5	5
14	30	30	37	5	5
15	30	30	37	5	5
16	30	30	37	5	5
18	35	38	49	7	10
19	35	38	49	7	10
20	38	44	49	7	7
25	44	50	51	7	7
30	50	57	59	9	8
35	58	64	61	9	9
40	64	70	64	11	9
45	66	70	65	10	9
50	72	80	69	10	9

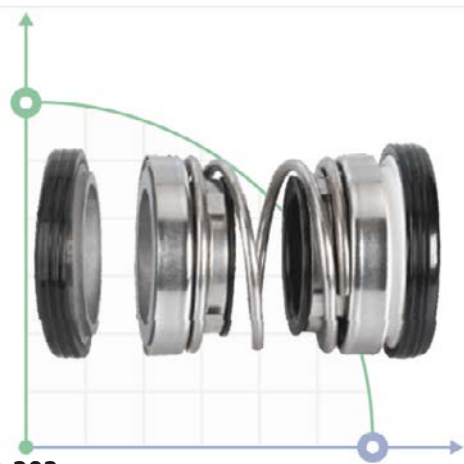
Торцеве механічне ущільнення R-560D

Застосовується в дренажних і фекальних насосах.**Аналог:** Burgmann EA560D, John Crane 6, AESSEAL B04

Подвійне торцеве ущільнення є **аналогом ущільнення компанії Burgmann** і повністю відповідає йому за технічними характеристиками, якістю та надійністю.

Даний вид ущільнень використовується в насосах, компресорах, устаткуванні для харчової та хімічної промисловості тощо. – тобто скрізь, де потрібно забезпечити високоякісне ущільнення валів, що обертаються.

Високу надійність роботи подвійного торцевого ущільнення забезпечує конструкція вузла з двома ущільненнями – первинним та вторинним. Основним мастильним матеріалом при експлуатації вузла є сам продукт, з яким працює устаткування.



Механічне ущільнення R-202/208

Температура: $-20^{\circ}\sim 80^{\circ}$ Тиск: ≤ 0.16 МПаШвидкість: ≤ 15 м/сек

Матеріали

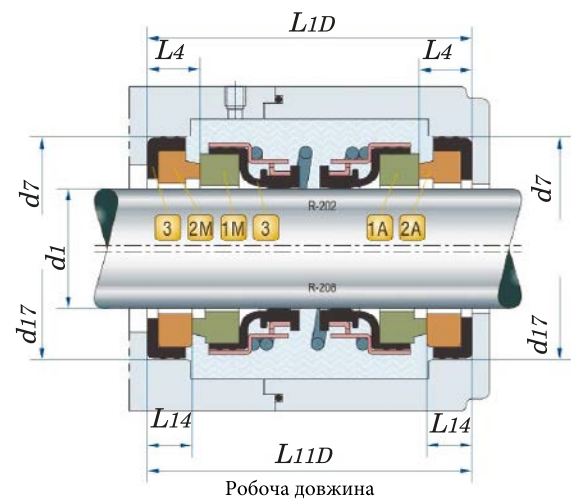
- 1 Рухоме кільце: Carbon / SIC / TC.
- 2 Нерухоме кільце: Carbon / Ceramic/ SIC / TC.
- 3 Сильфон: NBR / VITON.
- 4 Пружина: SS304 / SS316.
- 5 Металеві частини: SS304 / SS316.

R-202

d1 (H6)	d3 (Max)	d7 (h8)	L10D (± 0.5)	L4
14	25.5	26/28	38/42	7.0
16	27.5	28/30	38/45	7.0
17	32.5	34/35	38/43/48	7.0
18	32.5	34/35	38/43/48	7.0
20	33.0	36	40/42/47	7.0
22	38.0	38	45	7.0
25	40.0	41	51	9.0
30	45.5	46	51	9.0
35	51.0	51	51	9.0
40	57.5	60	61	10.5
45	63.0	65	61	10.5

R-208

d1 (H6)	d3 (Max)	D17 (h8)	L11D (± 0.5)	L14
10	21.0	21	30	5.3
12	23.0	23/24/26	32	5.3
14	25.5	25/26/28	35/38/42	5.3
15	27.5	27/28/30	38/45	5.3
16	27.6	27/28/30	38/45	5.3
17	32.5	33/34/35	38/43/48	5.3
18	32.5	33/34/35	38/43/48	5.3
20	33.0	35/36	40/42/47	5.8
22	38.0	37/38	45	6.2
25	40.0	40/41	48/51	7.5
28	43.0	43	51	8.0
30	45.5	45	51	8.0
35	51.0	50	51	8.0
40	57.6	58	61	9.5
45	63.0	63	61	9.5



Двостороннє торцеве ущільнення R-202/R-208

Застосовується до насосів серії: Haigh, Hidrostal, Hilde, Inbeat, INOX, Inoxpa, Jabsco, Johnson, KSB, Lowara, Mouvex, Nissin, KSB, Lowara, Mouvex, Nissin і тд.

Аналог: Burgmann EA560D, John Crane 6, AESSEAL B04

Торцевые уплотнения для насосов Inoxpa

Заказать



Механічне ущільнення R-4702

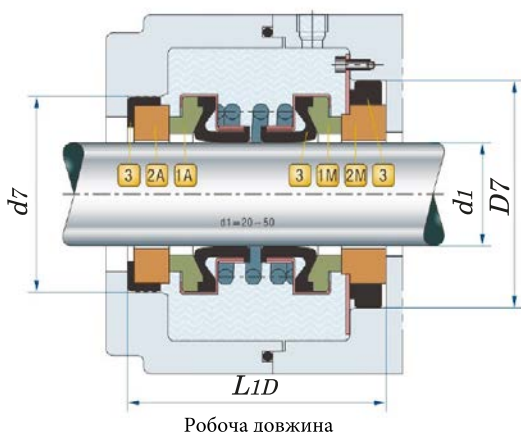
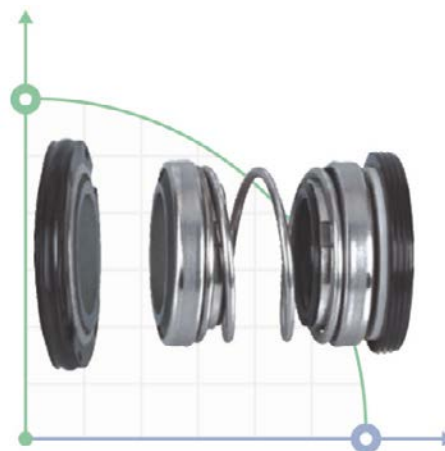
Температура: -20°~70°

Тиск: ≤0.3 мПа

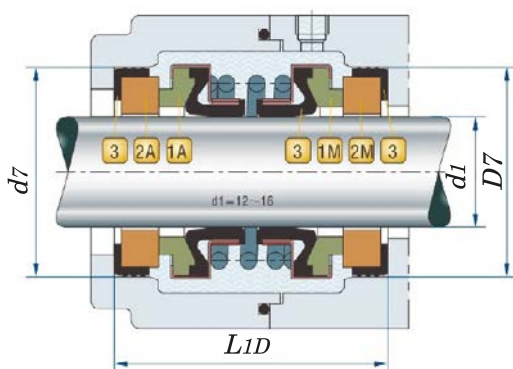
Швидкість: ≤20 м/сек

Матеріали

- 1 Рухоме кільце: Carbon / SIC .
- 2 Нерухоме кільце: Ceramic/ SIC .
- 3 Сильфон: NBR / VITON.
- 4 Пружина: SS304 / SS316.
- 5 Металеві частини: SS304 / SS316.



Робоча довжина



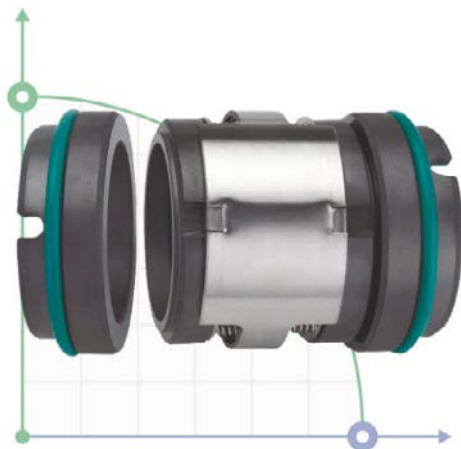
Робоча довжина

R-4702

d1 (H6)	d7 (Max)	D7 (h8)	L1D (±0.5)	L4	LI4
12	25	25	36,0	5	5
13	25	25	36,0	5	5
14	30	30	38,0	5	5
15	30	30	38,0	5	5
16	30	30	38,0	5	5
18	35	38	49,0	7	7
19	35	38	49,0	7	7
20	38	44	49,0	7	7
25	44	50	51,0	7	7
30	50	57	59,0	9	8
35	58	64	61,0	9	9
40	64	70	64,5	11	9
45	66	70	65,0	10	9
50	72	80	69.5	10	9

Двостороннє торцеве ущільнення R-4702

Застосовується до насосів серії: Haigh, Hidrostal, Hilde, Inbeat, INOX, Inoxpa, Jabsco, Johnson, KSB, Lowara, Mouvex, Nissin, KSB, Lowara, Mouvex, Nissin і тд.**Аналог:** Burgmann EA560D, John Crane 6, AESSEAL B04**Насосы с приводом от ВОМ трактора****Купить**



Механічне ущільнення R-M74D

Температура: -20°~200°

Тиск: ≤1.6 мПа

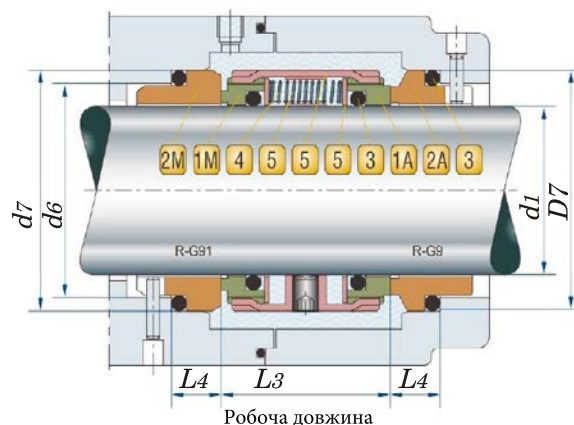
Швидкість: ≤20 м/сек

Матеріали

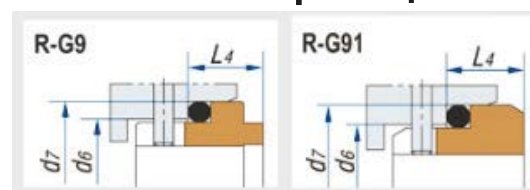
- 1 Рухоме кільце: Car / SIC / TC.
- 2 Нерухоме кільце: Car / SIC / TC..
- 3 Сильфон: EPDM / VITON / NBR.
- 4 Пружина: SS304 / SS316.
- 5 Металеві частини: SS304 / SS316.

R-M74D

d1 (H6)	d3 (Max)	d6	d7 (h8)	L3 (±0.5)	L4
18	33	27	33	38.0	11.5
20	35	29	35	38.0	11.5
22	37	31	37	38.0	11.5
24	39	33	39	38.0	11.5
25	40	34	40	38.0	11.5
28	43	37	43	39.0	11.5
30	45	39	45	39.0	11.5
32	47	42	48	39.0	11.5
33	48	42	48	39.0	11.5
35	50	44	50	39.0	11.5
38	55	49	56	41.0	14.0
40	57	51	58	42.0	14.0
43	60	54	61	42.0	14.0
45	62	56	63	42.0	14.0
48	65	59	66	42.0	14.0
50	67	62	70	43.0	15.0
53	70	65	73	43.0	15.0
55	72	67	75	43.0	15.0
58	79	70	78	56.0	15.0
60	81	72	80	56.0	15.0
63	84	75	83	55.0	15.0
65	86	77	85	55.0	15.0
68	89	81	90	55.0	18.0
70	91	83	92	56.0	18.0
75	99	88	97	56.0	18.0
80	104	95	105	56.0	18.2
85	109	100	110	56.0	18.2



Тип контркіля



Подвійне торцеве ущільнення R-M74D **Застосовується** в фекальних та занурювальних насосах для каналізації, брудної води або слабоагресивних рідин.
Аналог: Burgmann M74D, Anga VD



Бочковые насосы BTS серии HD

[Подобрать](#)



Механічне ущільнення R-802

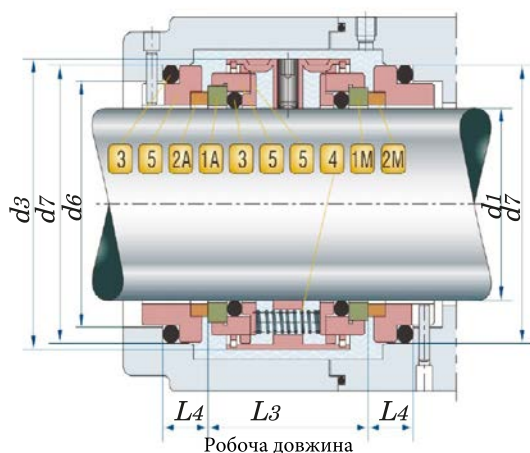
Температура: -20°~180°

Тиск: ≤0.5 МПа

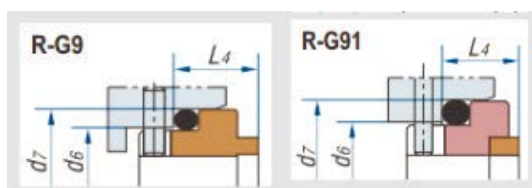
Швидкість: ≤12 м/сек

Матеріали

- 1 Рухоме кільце: SIC / TC.
- 2 Нерухоме кільце: Carbon / SIC / TC.
- 3 Сильфон: NBR / EPDM / VITON.
- 4 Пружина: SS304 / SS316.
- 5 Металеві частини: SS304 / SS316.



Тип констркльця



R-802

d1 (H6)	d3 (Max)	d6	d7 (h8)	L3 (±0.5)	L4
20	38	29	35	39	11,5
25	43	34	40	39	11,5
30	48	39	45	39	11,5
35	53	44	50	40	11,5
40	61	51	58	45	14
45	66	56	63	45	14
50	73	62	70	46	15
55	78	67	75	46	15
60	83	72	80	56	15
65	88	77	85	56	15
70	95	83	92	58	18
75	100	88	97	58	18
80	108	95	105	58	18,2

Подвійне механічне ущільнення R-802

Застосовується у фекальних та занурювальних насосах для каналізації, мутної води або слабоагресивних рідин з твердими частинами.

Аналог: Crane 87 (EI/ EC) seal, Roplan RTH87/ R90



Запасные части к насосному оборудованию

- рабочие колеса
- днища насосов
- корпуса насосов

Заказать



Механічне ущільнення R-502

Температура: -40°~200°

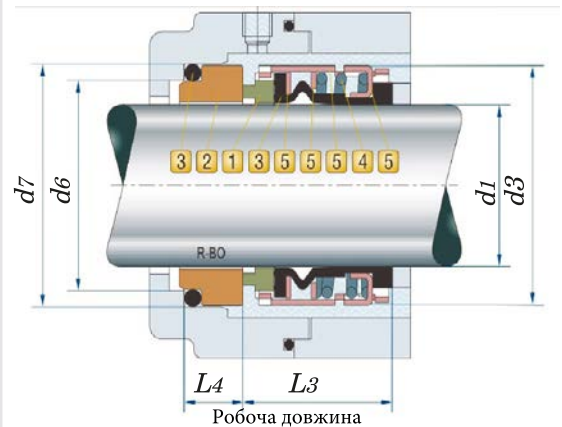
Тиск: ≤2.8 мПа

Швидкість: ≤15 м/сек

Матеріали

- 1 Рухоме кільце: Carbon / SIC.
- 2 Нерухоме кільце: Ceramic / SIC / TC .
- 3 Сильфон: NBR / EPDM / VITON.
- 4 Пружина: SS304 / SS316.
- 5 Металеві частини: SS304 / SS316.

R-502	d1 (H6)	d3 (Max)	d7 (h8)	L3 (±0.5)	L4
	14	24	25	23.0	12.0
	16	26	27	23.0	12.0
	18	32	33	24.0	13.5
	20	34	35	24.0	13.5
	22	36	37	24.0	13.5
	24	38	39	26,7	13.3
	25	39	40	27.0	13.0
	28	42	43	30.0	12.5
	30	44	45	30.5	12.0
	32	46	48	30.5	12.0
	33	47	48	30.5	12.0
	35	49	50	30.5	12.0
	38	54	56	32.0	13.0
	40	56	58	32.0	13.0
	43	59	61	32.0	13.0
	45	61	63	32.0	13.0
	48	64	66	32.0	13.0
	50	66	70	34.0	13.5
	53	69	73	34.0	13.5
	55	71	75	34.0	13.5
	58	78	78	39.0	13.5
	60	80	80	39.0	13.5
	63	83	83	39.0	13.5
	65	85	85	39.0	13.5
	68	88	90	39.0	13.5
	70	89	92	45.5	14.5
	75	96	97	45.5	14.5
	80	104	105	45.0	15.0
	85	108	110	45.0	15.0
	90	114	115	50.0	15.0
	95	118	120	50.0	15.0
	100	124	125	50.0	15.0



Одинарне механічне торцеве ущільнення R-502

Застосовується в насосах Wilo, ABS, Alfa laval, Allweiler, GEA Tuchenhagen, INOX, Inoxra, Jabsco, Johnson, KSB і тд.**Аналог:** John Crane 502B, 8-1, Asseal B092SSU/SLU, STERLING 502, VULCAN 1724

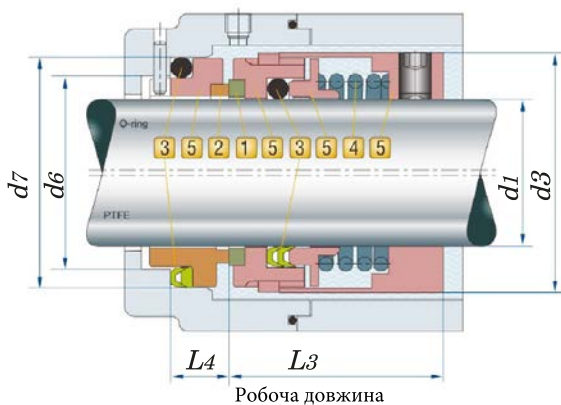
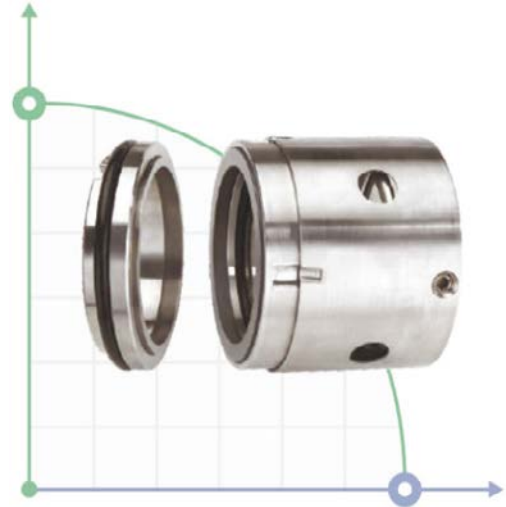


Механічне ущільнення **R-JB104**

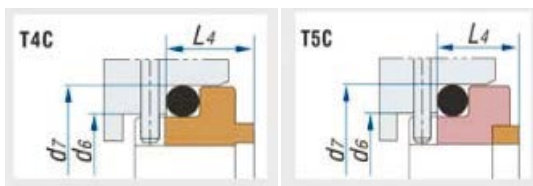
Температура: $-20^{\circ}\sim 80^{\circ}$ Тиск: ≤ 0.8 мПаШвидкість: ≤ 15 м/сек

Матеріали

- 1 Рухоме кільце: SIC / TC.
- 2 Нерухоме кільце: Carbon / SIC / TC.
- 3 Сильфон: NBR / EPDM / VITON / PTFE.
- 4 Пружина: SS304 .
- 5 Металеві частини: SS304.



Тип контркіля

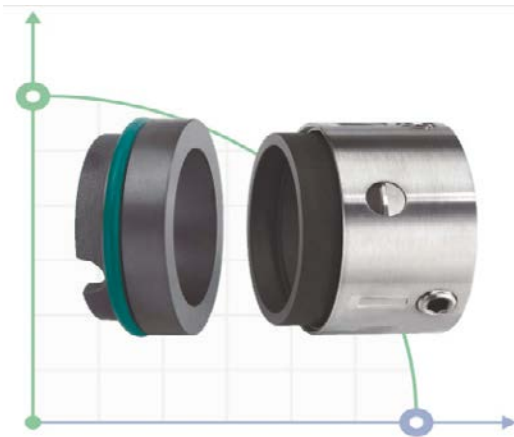


Одинарне механічне торцеве ущільнення R-JB104

Застосовується в насосах Hidrostal, Inbeat, Grundfos, Haigh, Hilde, INOX, Inoxpa, Jabsco, Johnson і тд.**Аналог:** Burgmann, John Crane, Flowserve, Latty, Roten, Sealol.

R-JB104

d1 (H6)	d3 (Max)	d6 (h8)	d7	L3 (± 0.5)	L4
16	33	25,5	33	37	12
18	35	28,5	36	40	12
20	37	30,5	40	40	14
22	39	32,5	42	43	14
25	42	35,5	45	43	14
28	45	38,5	48	44	14
30	52	40,5	50	49	14
35	57	45,5	55	51	14
40	62	50,5	60	54	14
45	67	55,5	65	60	14
50	72	60,5	70	63	14
55	77	65,5	75	65	14
60	82	70,5	80	65	14
65	92	80,5	90	74	17
70	97	85,5	97	76	19
75	102	90,5	102	76	19
80	107	95,5	107	81	19
85	112	100,5	112	82	19
90	117	105,5	117	83	19
95	122	110,5	122	83	19
100	127	115,5	127	83	19
110	141	130,5	142	105	21
120	151	140,5	152	105	21



Механічне ущільнення R-58U/59U

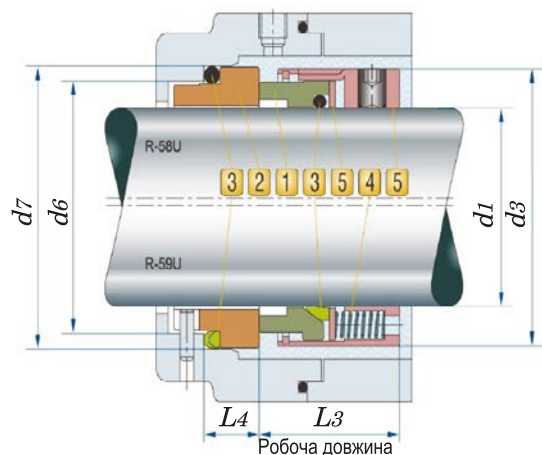
Температура: $-40^{\circ}\sim 200^{\circ}$ Тиск: ≤ 1.7 МПаШвидкість: ≤ 25 м/сек

Матеріали

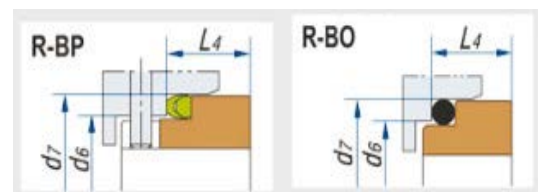
- 1 Рухоме кільце: Carbon / SIC / TC.
- 2 Нерухоме кільце: SIC / TC / SUS .
- 3 Сильфон: EPDM / VITON / PTFE.
- 4 Пружина: SS304 / SS316.
- 5 Металеві частини: SS304 / SS316.

R-58U/59U

d1 (H6)	d3 (Max)	d6	d7 (h8)	L3 (± 0.5)	L4
18	32	27	33	24.0	13.5
20	34	29	35	24.0	13.5
22	36	31	37	24.0	13.5
24	38	33	39	26.7	13.3
25	39	34	40	27.0	13.0
28	42	37	43	30.0	12.5
30	44	39	45	30.5	12.0
32	46	42	48	30.5	12.0
33	47	42	48	30.5	12.0
35	49	44	50	30.5	12.0
38	54	49	56	32.0	13.0
40	56	51	58	32.0	13.0
43	59	54	61	32.0	13.0
45	61	56	63	32.0	13.0
48	64	59	66	32.0	13.0
50	66	62	70	34.0	13.5
53	69	65	73	34.0	13.5
55	71	67	75	34.0	13.5
58	78	70	78	39.0	13.5
60	80	72	80	39.0	13.5
63	83	75	83	39.0	13.5
65	85	77	85	39.0	13.5
68	88	81	90	39.0	13.5
70	90	83	92	45.5	14.5
75	95	88	97	45.5	14.5
80	104	95	105	45.5	15.0
85	109	100	110	45.5	15.0
90	114	105	115	50.0	15.0
95	119	110	120	50.0	15.0
100	124	115	125	50.0	15.0



Тип контркіля



Одинарне механічне ущільнення серії R-59U, R-58U

Застосовується до насосів серії Ebara: Lowara, Colfax, Houttuin.**Аналог:** John Crane T109, T9, T909 seal Roten 90 seal Sealol T seal Sterling 290 seal, Vulcan 1659.**Торцевые уплотнения для насосов LOWARA****Заказать**

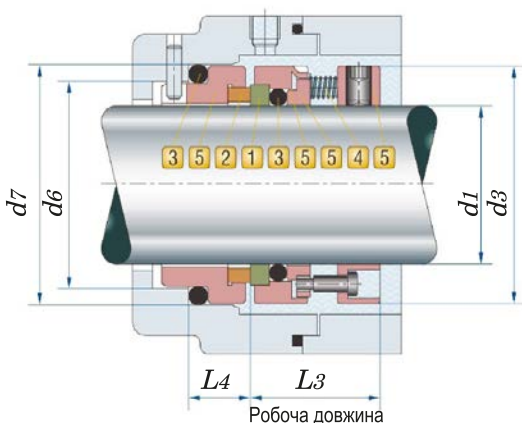
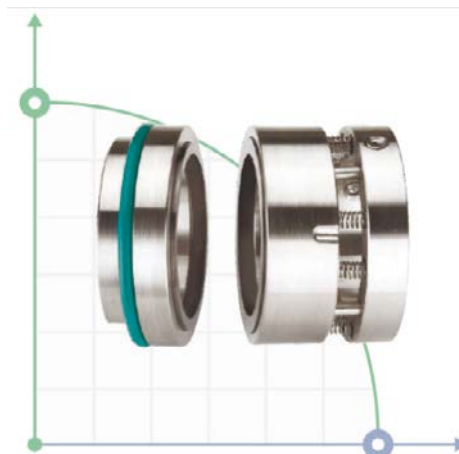


Механічне ущільнення R-102U

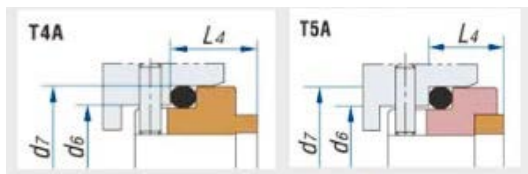
Температура: $-30^{\circ}\sim 180^{\circ}$ Тиск: ≤ 1.2 МПаШвидкість: ≤ 10 м/сек

Матеріали

- 1 Рухоме кільце: SIC / TC.
- 2 Нерухоме кільце: Carbon / SIC / TC.
- 3 Сильфон: EPDM / VITON.
- 4 Пружина: SS304 / SS316.
- 5 Металеві частини: SS304 / SS316.



Тип констркільця



Одинарне торцеве ущільнення R-102U

Застосовується в насосах серії Sarlin, Tuchenhagen, Nilge, XM, XMC і тд.

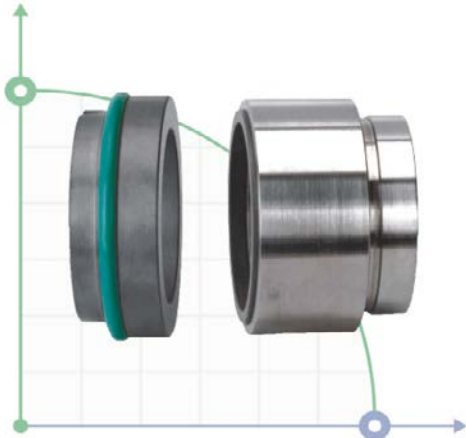
Використовується при температурах від -40 до $+120$ градусів Цельсію, з тиском до $1,2$ МПа і швидкісю обертання до 10 м/сек.

Аналог: John Crane T109, T9, T909 seal Roten 90 seal, Sealol T seal, Sterling 290 seal.

R-102U

d1 (H6)	d3 (Max)	d6	d7 (h8)	L3 (± 0.5)	L4
25	40	34	40	26.0	10.5
28	43	37	43	26.0	11.5
30	45	39	45	26.0	11.5
35	50	44	50	30.0	11.5
40	56	51	58	35.0	13.0
45	62	56	63	37.0	13.0
50	69	62	70	38.0	14.0
55	74	67	75	38.0	14.0
60	79	72	80	38.0	14.0
65	84	77	85	39.0	14.0
70	91	83	92	39.0	17.0
75	96	88	97	42.0	17.0
80	104	95	105	42.0	17.0
85	109	100	110	42.0	17.0

**Водокольцевые
вакуумные насосы****Заказать**



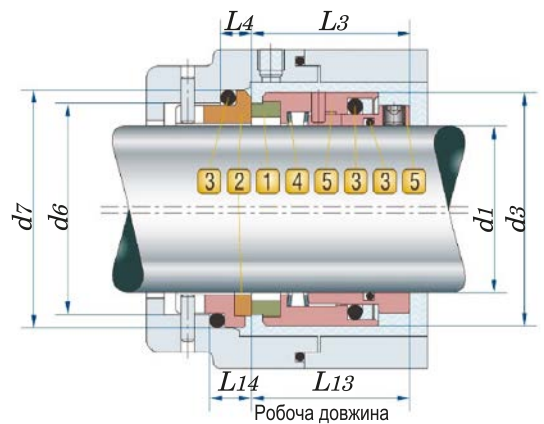
Механічне ущільнення R-HJ92N

Температура: $-20^{\circ}\sim 200^{\circ}$ Тиск: ≤ 2.5 МПаШвидкість: ≤ 25 м/сек

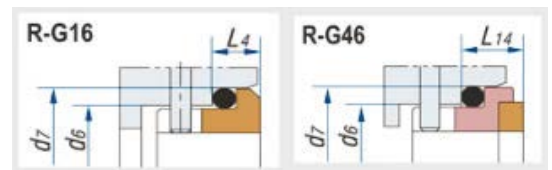
Матеріали

- 1 Рухоме кільце: Carbon / SIC
- 2 Нерухоме кільце: SIC / TC.
- 3 Сильфон: NBR / EPDM / VITON.
- 4 Пружина: SS304 / SS316.
- 5 Металеві частини: SS304 / SS316.

d1 (H6)	d3 (Max)	d6 (h8)	d7	L3 (± 0.5)	L4	L13	L14
18	32	27	33	30.5	7.0	28.5	9.0
20	34	29	35	30.5	7.0	28.5	9.0
22	36	31	37	30.5	7.0	28.5	9.0
24	38	33	39	33.0	7.0	31.0	9.0
25	39	34	40	33.0	7.0	31.0	9.0
28	42	37	43	35.5	7.0	33.0	9.5
30	44	39	45	35.5	7.0	33.0	9.5
32	47	42	48	35.5	7.0	33.0	9.5
33	47	42	48	35.5	7.0	33.0	9.5
35	49	44	50	35.5	7.0	33.0	9.5
38	54	49	56	37.0	8.0	34.5	10.5
40	56	51	58	37.0	8.0	34.5	10.5
43	59	54	61	37.0	8.0	34.5	10.5
45	61	56	63	37.0	8.0	34.5	10.5
48	64	59	66	37.0	8.0	34.5	10.5
50	66	62	70	38.0	9.5	35.5	12.0
53	69	65	73	38.0	9.5	35.5	12.0
55	71	67	75	38.0	9.5	35.5	12.0
58	78	70	78	42.0	10.5	39.5	13.0
60	80	72	80	42.0	10.5	39.5	13.0
63	83	75	83	42.0	10.5	39.5	13.0
65	85	77	85	42.0	10.5	39.5	13.0
68	88	81	90	41.5	11.0	39.0	13.5
70	90	83	92	48.5	11.5	46.0	14.0
75	99	88	97	48.5	11.5	46.0	14.0
80	104	95	105	48.5	11.5	46.0	14.0
85	109	100	110	48.5	11.5	46.0	14.0
90	114	105	115	52.0	13.0	49.5	15.5
95	119	110	120	52.0	13.0	49.5	15.5
100	124	115	125	52.0	13.0	49.5	15.5



Тип контркіля



Одинарне торцеве ущільнення R-HJ92N

Застосовується до насосів Alfa Laval, Ebara (3M, DWO), Lowara, KSB (Etanorm, Etachrom), WILO (MVI, MHI, IPL), Grundfos (CDM), Saer (IP), Calpeda (GM, MXS), Hecker HN 410SU

Аналоги: Burgmann SHJ97 seal HJ92N, Roten EHS3 seal, AESSEAL MO10.



Торцевые уплотнения для насосов Grundfos

Заказать



Механічне ущільнення R-606

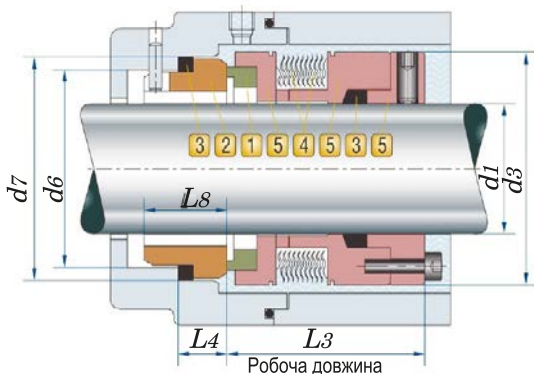
Температура: -20°~400°

Тиск: ≤2.5 МПа

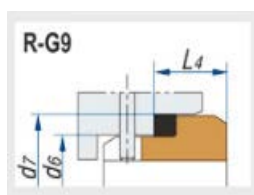
Швидкість: ≤15 м/сек

Матеріали

- 1 Рухоме кільце: Carbon/ SIC / TC.
- 2 Нерухоме кільце: SIC / SUS / TC.
- 3 Сильфон: М6 / Т6.
- 4 Пружина: SS304 / SS316.
- 5 Металеві частини: SS304 / SS316.



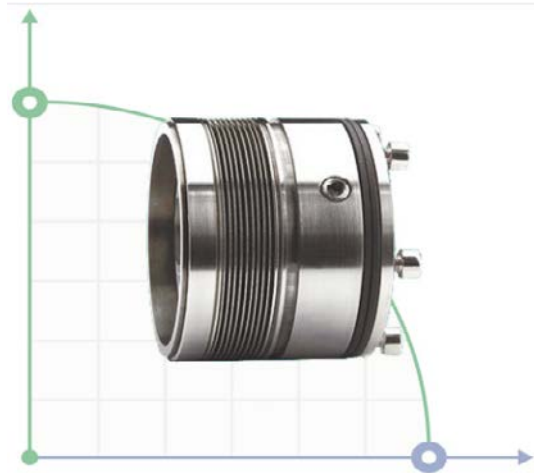
Тип контркіляця



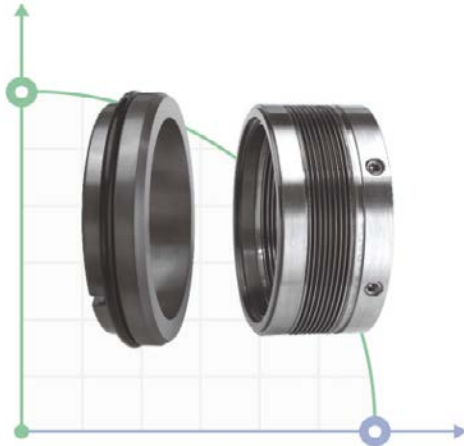
Механічне торцеве ущільнення R-606 з металевим зварним сильфоном.

Застосовується в насосах: Lowara, Ebara, EMU, Flugt, Fristam, GEA Tuchenhagen, Goetze і тд.

Аналоги: Burgmann MBS100, MFLWT 80, MFLCT.



d1 (H6)	d3 (Max)	d6 (h8)	d7 (±0.5)	L3	L4 (h8)	L8
18	40	31	37	46.5	11.5	19.5
20	42	34	40	46.5	11.5	19.5
22	44	37	43	46.5	11.5	19.5
24	46	37	43	46.5	11.5	19.5
25	47	39	45	46.5	11.5	19.5
28	50	42	48	46.5	11.5	19.5
30	52	44	50	46.5	11.5	19.5
32	54	49	56	46.5	14,0	22,0
33	55	49	56	46.5	14,0	22,0
35	57	51	58	46.5	14,0	22,0
38	60	54	61	46.5	14,0	22,0
40	66	56	63	47.5	14,0	22,0
43	69	59	66	47.5	14,0	22,0
45	71	62	70	47.5	15,0	23,0
48	74	65	73	47.5	15,0	23,0
50	76	67	75	47.5	15,0	23,0
53	79	70	78	47.5	15,0	23,0
55	81	72	80	47.5	15,0	23,0
58	85	75	83	53,0	15,0	23,0
60	87	77	85	53,0	15,0	23,0
63	90	81	90	53,0	18,0	26,0
65	92	83	92	53,0	18,0	26,0
68	95	88	97	53,0	18,0	26,0
70	97	88	97	53,0	18,0	26,0
75	102	95	105	52,8	18,2	26,2
80	107	100	110	52,8	18,2	26,2
85	112	105	115	52,8	18,2	26,2
90	117	110	120	53,8	17,2	25,2
95	122	115	125	53,8	17,2	25,2
100	127	122	134.3	54,0	20,0	30,0



Механічне ущільнення R-MFL85N

Температура: -20°~260°

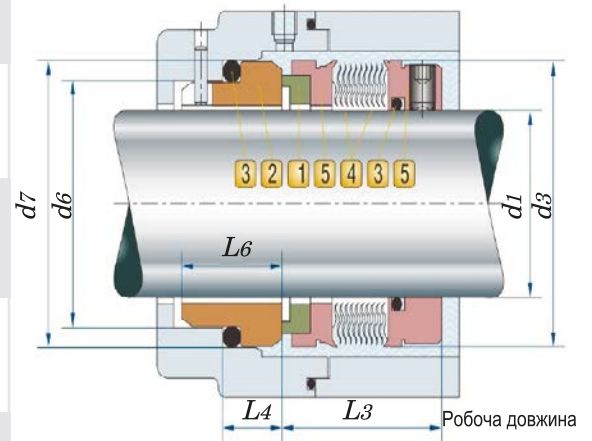
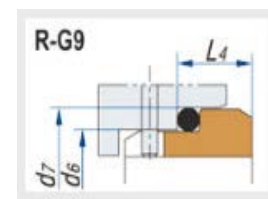
Тиск: ≤2.5 мПа

Швидкість: ≤15 м/сек

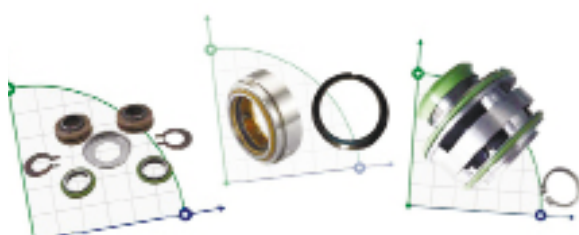
Матеріали

- 1 Рухоме кільце: Carbon / SIC / TC
- 2 Нерухоме кільце: SIC / SUS / TC.
- 3 Сильфон: M4 / T6 / M3.
- 4 Пружина: SS304 / SS316.
- 5 Металеві частини: SS304 / SS316.

d1 (H6)	d3 (Max)	d6 (h8)	d7	L3 (±0.5)	L4	L6 (h8)
18	32.0	27	33	30.5	7.0	14.0
20	33.5	29	35	30.5	7.0	14.0
22	36.5	31	37	30.5	7.0	14.0
24	39.0	33	39	28.5	11.5	19.5
25	39.6	34	40	28.5	11.5	19.5
28	42.8	37	43	31.0	11.5	19.5
30	45.0	39	45	31.0	11.5	19.5
32	46.0	42	48	31.0	11.5	19.5
33	48.0	42	48	31.0	11.5	19.5
35	49.2	44	50	31.0	11.5	19.5
38	52.3	49	56	31.0	14.0	22.0
40	55.5	51	58	31.0	14.0	22.0
43	57.5	54	61	31.0	14.0	22.0
45	58.7	56	63	31.0	14.0	22.0
48	61.9	59	66	31.0	14.0	22.0
50	65.0	62	70	32.5	15.0	23.0
53	68,2	65	73	32.5	15.0	23.0
55	70.0	67	75	32.5	15.0	23.0
58	71.7	70	78	37.5	15.0	23.0
60	74.6	72	80	37.5	15.0	23.0
63	79.0	75	83	37.5	15.0	23.0
65	84.1	77	85	37.5	15.0	23.0
68	87.3	81	90	34.5	18.0	26.0
70	87.3	83	92	42.0	18.0	26.0
75	95.0	88	97	42.0	18.0	26.0
80	98.4	95	105	41.8	18.2	26.2
85	104.7	100	110	41.8	18.2	26.2
90	111.0	105	115	46.8	18.2	26.2
95	114.0	110	120	47.8	17.2	25.2
100	117.4	115	125	47.8	17.2	25.2

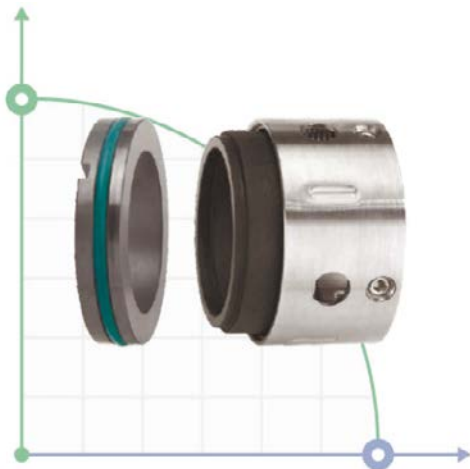
**Тип контркіля**

Одинарне механічне торцеве ущільнення R-MFL85N

Застосовується в насосах: Flugt, Fristam, GEA Tuchenhagen, Goetze і тд.**Аналоги:** Burgmann MFL85N, MFLWT, MFLCT

Торцевые уплотнения для насосов FLYGT

Подобрать



Механічне ущільнення R-109/8U

Температура: -40°~200°

Тиск: ≤2.4 мПа

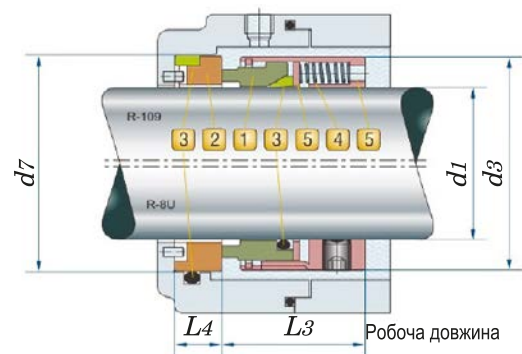
Швидкість: ≤25 м/сек

Матеріали

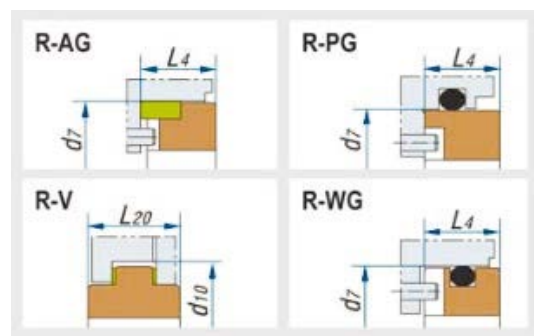
- 1 Рухоме кільце: Carbon / SIC.
- 2 Нерухоме кільце: SIC / TC.
- 3 Сильфон: EPDM / VITON / PTFE.
- 4 Пружина: SS304 / SS316.
- 5 Металеві частини: SS304 / SS316.

R-109 (Inch)

	d1 (H6)	d3 (Max)	d7 (h8)	L3 (±0.5)	L4	D10 (h8)	L20
0.750	19.05	34.0	34.93	22.2	10.3	48.0	17.6
0.875	22.23	37.2	38.10	23.8	10.3	51.0	17.6
1.000	25.40	40.3	41.28	25.4	11.1	54.0	17.6
1.125	28.58	43.5	44.45	27.0	11.1	62.0	27.0
1.250	31.75	48.3	47.63	27.0	11.1	68.0	27.0
1.375	34.93	51.5	50.80	28.6	11.1	71.0	27.0
1.500	38.10	54.6	53.98	28.6	11.1	78.0	27.0
1.625	41.28	61.0	60.33	35.0	12.7	81.0	27.0
1.750	44.45	64.2	63.50	35.0	12.7	84.0	27.0
1.875	47.63	67.3	66.68	35.0	12.7	87.0	27.0
2.000	50.80	70.5	69.85	35.0	12.7	97.0	33.3
2.125	53.98	76.9	76.20	43.0	14.3	100.0	33.3
2.250	57.15	80.0	79.38	43.0	14.3	103.0	33.3
2.375	60.33	83.2	82.55	43.0	14.3	106.0	33.3
2.500	63.50	86.4	85.73	43.0	14.3	110.0	33.3
2.625	66.68	89.6	85.73	43.0	15.9	113.0	33.3
2.750	69.85	92.7	88.90	43.0	15.9	116.0	33.3
2.875	73.03	98.9	95.25	43.0	15.9	117.0	33.3
3.000	76.02	97.5	98.43	43.0	15.9	121.0	33.3
3.125	79.38	100.7	101.60	43.0	19.8	-	33,3
3.250	82.55	105.4	104.78	43.0	19.8	132.0	33.3
3.375	85.73	108.6	107.95	43.0	19.8	-	33.3
3.500	88.90	111.8	111.13	43.0	19.8	138.0	33.3
3.625	92.08	115.0	114.30	43.0	19.8	-	33.3
3.750	95.25	118.1	117.48	43.0	19.8	144.0	33.3
3.875	98.43	121.3	120.65	43.0	19.8	-	33.3
4.000	101.60	124.5	123.83	43.0	19.8	151.0	33.3



Тип контркіля



Одинарне механічне торцеве ущільнення R-109/R-8U

Торцеві ущільнення даної серії мають компактну структуру та високу стійкість до агресивних середовищ.**Аналог:** John Crane 109, 8-1, Asseal.



Механічне ущільнення R-58B/59B

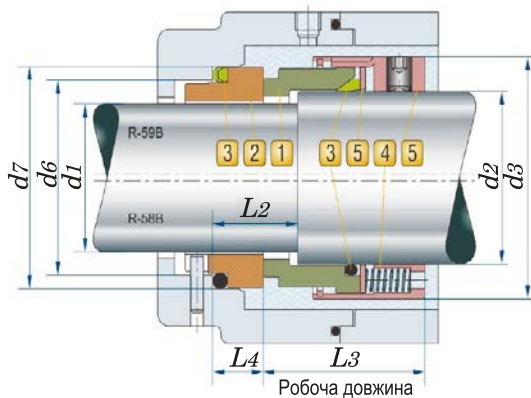
Температура: -40°~200°

Тиск: ≤2.5 мПа

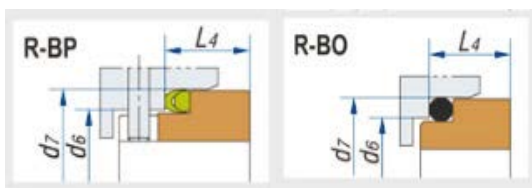
Швидкість: ≤25 м/сек

Матеріали

- 1 Рухоме кільце: Carbon / SIC / TC.
- 2 Нерухоме кільце: SIC / TC / SUS .
- 3 Сильфон: EPDM / VITON / PTFE.
- 4 Пружина: SS304 / SS316.
- 5 Металеві частини: SS304 / SS316.



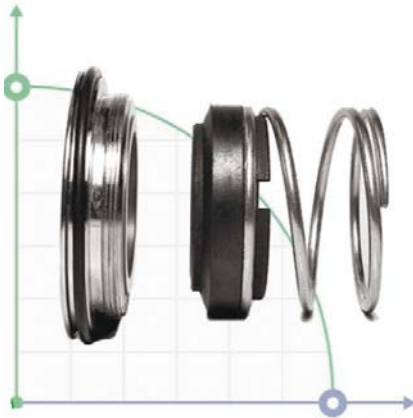
Тип контркіля



Одинарне механічне ущільнення серії R-59B, R-58B

Застосовується до насосів серії: Ebara, Hidrostral, Godwin і тд.**Аналог:** John Crane 59B/58B, T9, T909 seal
Roten 90 seal Sealol T seal Sterling 290 seal.

d1 (H6)	d2 (Max)	d3 (h8)	d6 (±0.5)	d7	L2 (h8)	L3	L4
16	20	34	23	27	18	30.5	12.0
18	22	36	27	33	20	31.5	13.5
20	24	38	29	35	20	31.5	13.5
22	26	40	31	37	20	31.5	13.5
24	28	42	33	39	20	34.2	13.3
25	30	44	34	40	20	34.5	13.0
28	33	47	37	43	20	37.5	12.5
30	35	49	39	45	20	38.0	12.0
32	38	54	42	48	20	38.0	12.0
33	38	54	42	48	20	38.0	12.0
35	40	56	44	50	20	38.0	12.0
38	43	59	49	56	23	39.5	13.0
40	45	61	51	58	23	39.5	13.0
43	48	64	54	61	23	39.5	13.0
45	50	66	55	63	23	39.5	13.0
48	53	69	59	66	23	39.5	13.0
50	55	71	62	70	25	44.0	13.5
53	58	78	65	73	25	44.0	13.5
55	60	80	67	75	25	44.0	13.5
58	63	83	70	78	25	49.0	13.5
60	65	85	72	80	25	49.0	13.5
63	68	88	75	83	25	49.0	13.5
65	70	90	77	85	25	49.0	13.5
70	75	95	83	92	28	55.5	14.5
75	80	104	88	97	28	55.5	14.5
80	85	109	95	105	28	55.0	15.0
85	90	114	100	110	28	60.0	15.0
90	95	119	105	115	28	60.0	15.0
95	100	124	110	120	28	60.0	15.0
100	105	129	115	125	28	60.0	15.0



Механічне торцеве ущільнення R-AL

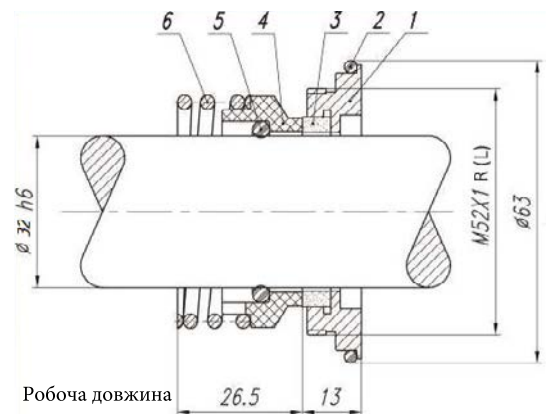
Температура: $-20^{\circ}\sim 150^{\circ}$ Тиск: ≤ 0.6 МПаШвидкість: ≤ 15 м/сек

Матеріали

- 1 Рухоме кільце: Carbon
- 2 Нерухоме кільце: SIC / TC.
- 3 Сильфон: EPDM .
- 4 Пружина: SS304 / SS316.
- 5 Металеві частини: SS304 / SS316.

Одинарне механічне торцеве ущільнення R-AL

Застосування в насосах ALFA LAVAL LKH Series pump **Аналог:** AESSEAL T07 / T07D / T07X, Burgmann M2N, Roten UNITEN 22, Hecker HN 400A



Насоси для спирту



Насоси даної серії виготовляються із вибухозахищеним обладнанням Ex. Вибухозахист електрообладнання заснований на принципі охолодження продуктів вибуху та обмеження полум'я за допомогою зазорів до такої температури, при якій виключається займання вибухонебезпечної суміші, що знаходиться поза оболонкою обладнання. Основні підприємства, на яких присутні вибухонебезпечні зони – це нафтохімічні, хімічні, нафтопереробні, деревообробні, лакофарбові, виробництво та транспортування цукрової пудри, деревного борошна, вугільного пилу. Призначені для підвищення тиску в існуючій системі подачі рідини, що вимагає виконання насосного агрегату у вибухозахисному виконанні Ex.

Робоче колесо, що направляє крильчатку та всі частини, які контактують з рідиною, виготовляються з нержавіючої сталі методом штампування та лиття, а значить, проточний шлях гладкий і запобігає забрудненню. Вал та муфта виготовлені з твердого сплаву високої якості та мають торцеве ущільнення, яке довго служить і не дає витоків. Багатоступеневі насоси виготовлені з нержавіючої сталі. Надійні, безшумні та легкі в експлуатації насоси використовуються у муніципальних, промислових та сільськогосподарських об'єктах. Наприклад, у системах пожежогасіння, бустерних системах, системах для водопідготовки, зрошення, подачі рідини.



Механічне ущільнення R-M7N/M74N

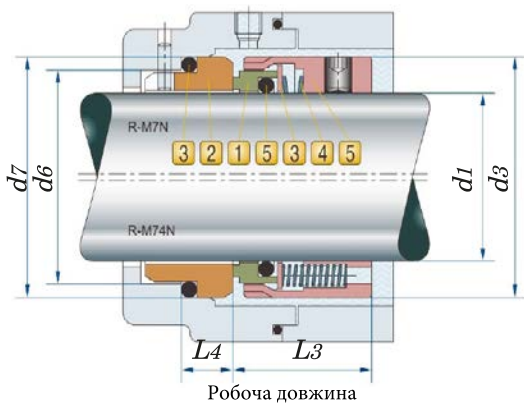
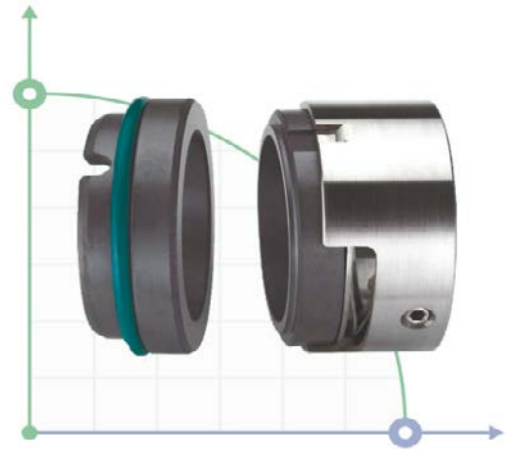
Температура: -20°~200°

Тиск: ≤1.6 МПа

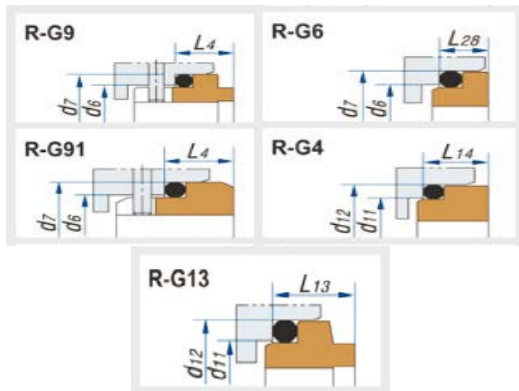
Швидкість: ≤20 м/сек

Матеріали

- 1 Рухоме кільце: Carbon / SIC / SUS.
- 2 Нерухоме кільце: Carbon/SIC/SUS.
- 3 Сильфон: EPDM / VITON.
- 4 Пружина: SS304 / SS316.
- 5 Металеві частини: SS304 / SS316.



Тип контркіля

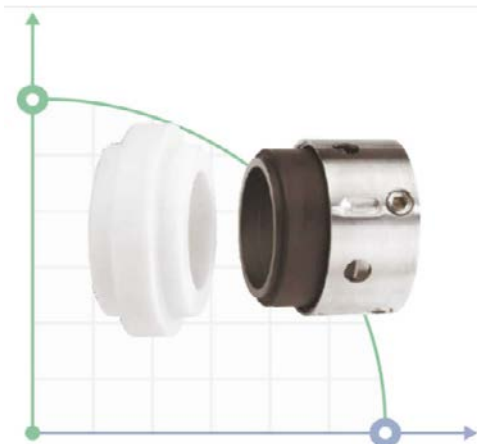


Одинарне механічне торцеве ущільнення R-M7N / M74N

Застосовується в насосах: Lowara, Ebara (ЗМ), EMU, Flugt, Fristam, GEA Tuchenhagen, Goetze і тд.

Аналоги: Burgmann M7N, M74, Aesseal W07DM, W07DMB, Vulcan 1677.

d1 (H6)	d3 (Max)	d7 (h8)	L3 (±0.5)	L4	L28	d12 (h8)	L13	L14
16	27	27	25.0	10.0	6.6	28.0	9.0	7.5
18	33	33	26.0	11.5	7.5	30.0	10.0	8.0
20	35	35	26.0	11.5	7.5	35.0	9.5	7.5
22	37	37	26.0	11.5	7.5	35.0	9.5	7.5
24	39	39	28.5	11.5	7.5	38.0	9.5	7.5
25	40	40	28.5	11.5	7.5	38.0	9.5	7.5
28	43	43	31.0	11.5	7.5	42.0	11.0	9.0
30	45	45	31.0	11.5	7.5	45.0	11.0	10.5
32	47	48	31.0	11.5	7.5	48.0	11.0	10.5
33	48	48	31.0	11.5	7.5	50.0	11.5	10.5
35	50	50	31.0	11.5	9.0	52.0	11.5	11.0
38	55	56	31.0	14.0	9.0	55.0	11.5	10.3
40	57	58	31.0	14.0	9.0	58.0	11.5	10.8
43	60	61	31.0	14.0	9.0	62.0	14.3	12.0
45	62	63	31.0	14.0	9.0	64.0	14.3	11.6
48	65	66	31.0	14.0	9.0	68.4	14.3	11.6
50	67	70	32.5	15.0	9.5	69.3	14.3	11.6
53	70	73	32.5	15.0	11.0	72.3	14.3	12.3
55	72	75	32.5	15.0	11.0	75.4	15.3	13.3
60	81	80	37.5	15.0	11.0	80.4	15.3	13.3
63	84	83	37.5	15.0	11.0	83.4	15.3	13.3
65	86	85	37.5	15.0	11.0	85.4	15.3	13.0
68	89	90	34.5	18.0	11.3	91.5	16.0	13.7
70	91	92	42.0	18.0	11.3	92.0	15.3	13.0
75	99	97	42.0	18.0	11.3	99.0	15.3	14.8
80	104	105	41.8	18.2	12.0	104.0	16.3	14.8
85	109	110	41.8	18.2	14.0	109.0	16.3	14.8
90	114	115	46.8	18.2	14.0	114.0	16.3	14.8
95	119	120	47.8	17.2	14.0	120.3	17.3	15.8
100	124	125	47.8	17.2	14.0	123.3	17.3	15.8
105	138	134.3	47.0	20.0	-	-	-	-
110	143	140.3	47.0	20.0	-	-	-	-
115	148	148.3	47.0	20.0	-	-	-	-
120	153	150.3	47.0	20.0	-	-	-	-
125	158	154.3	47.0	20.0	-	-	-	-



Механічне ущільнення R-109B/8B-1

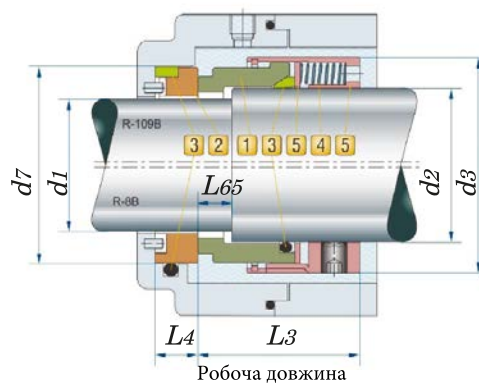
Температура: $-40^{\circ}\sim 200^{\circ}$ Тиск: ≤ 5.8 мПаШвидкість: ≤ 25 м/сек

Матеріали

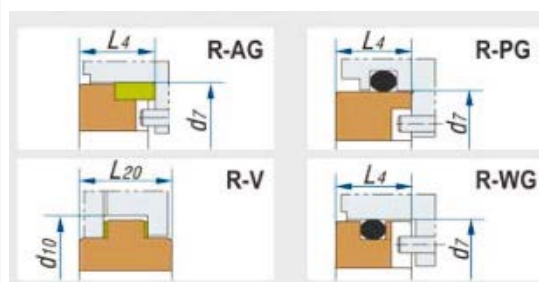
- 1 Рухоме кільце: Carbon / SIC.
- 2 Нерухоме кільце: SIC / TC.
- 3 Сильфон: EPDM / VITON / PTFE.
- 4 Пружина: SS304 / SS316.
- 5 Металеві частини: SS304 / SS316.

R-109B/8B-1

	d1 (H6)	d2 (Max)	d3 (h8)	d7	L3 (± 0.5)	L65 (h8)	L4
1.000	22.2	25.40	40.3	41.28	33	6.4	11.1
1.125	25.4	28.58	43.15	44.45	35	7.9	11.1
1.250	28.6	31.75	48.3	47.63	35	7.9	11.1
1.375	28.6	34.93	51.5	50.80	37	8.7	11.1
1.500	31.8	38.10	54.6	53.98	37	8.7	11.1
1.625	34.9	41.28	61.0	60.33	45	8.7	12.7
1.750	38.1	44.45	64.0	63.50	45	9.5	12.7
1.875	41.3	47.63	67.3	66.68	45	9.5	12.7
2.000	44.5	50.80	70.5	69.85	45	9.5	12.7
2.125	47.6	53.98	76.9	76.20	52	11.1	14.3
2.250	50.8	57.15	80.0	79.38	52	11.1	14.3
2.375	54.0	60.33	83.2	82.55	52	11.1	14.3
2.500	57.2	63.50	86.4	85.73	52	11.1	14.3
2.625	60.3	66.68	89.6	85.73	52	11.1	15.9
2.750	63.5	69.85	92.7	88.90	52	11.1	15.9
2.875	66.7	73.03	95.9	95.25	52	11.1	15.9
3.000	69.9	76.02	97.5	98.43	52	11.1	15.9
3.125	73.0	79.38	100.7	101.60	52	11.1	19.8
3.250	76.2	82.55	105.4	104.78	52	14.3	19.8
3.375	79.4	85.73	108.6	107.95	52	14.3	19.8
3.500	82.6	88.90	111.8	111.13	52	14.3	19.8
3.625	85.7	92.08	115.0	114.30	52	14.3	19.8
3.750	88.9	95.25	118.1	117.48	52	14.3	19.8
3.875	92.1	98.43	121.3	120.65	52	14.3	19.8
4.000	95.3	101.60	124.5	123.83	52	14.3	19.8



Тип контркіля



Одинарне механічне ущільнення R-109B/8B-1

Застосовується в насосах: Lowara, Ebara, Flugt, Fristam, GEA Tuchenhausen, Goetze і тд.**Аналог:** John Crane type 109B, Vulcan 1609B, jone crane type 8B-1, vulcan 1609 BS.



Механічне ущільнення R-10T/10R

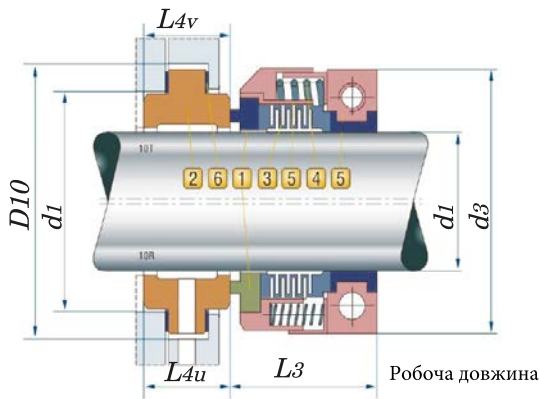
Температура: -20°~120°

Тиск: ≤0.8 мПа

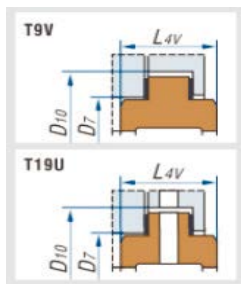
Швидкість: ≤13 м/сек

Матеріали

- 1 Рухоме кільце: Carbon / SIC.
- 2 Нерухоме кільце: SIC / TC / Ceramic/ SUS.
- 3 Сильфон: PTFE.
- 4 Пружина: SS304 / SS316.
- 5 Металеві частини: SS304 / SS316.



Тип конtringля



Одинарне механічне ущільнення R-10T/R-10R

Застосовується до насосів: Lowara, Ebara (ЗМ), EMU, Flugt, Fristam, GEA Tuchenhagen, Goetze і тд.**Аналог:** John Crane 10T / 10R. Anga A10 / 11, R-162 (T/R), R-WB2 (T/R)

R-10T/10R (Inch)

	d1 (H6)	d3 (Max)	d7 (h8)	D10	L3 (±0.5)	L4v	L4u (h8)
0.750	19,05	54	36,51	48	31	17,6	28,65
0.875	22,23	57	39,69	51	31	17,6	28,65
1.000	25,40	61	42,86	54	33	17,6	28,65
1.125	28,58	67	50,8	65	36	27,0	38,25
1.250	31,75	70	53,98	68	37	27,0	38,25
1.375	34,93	73	57,15	71	38	27,0	38,25
1.500	38,10	76	63,5	78	38	27,0	38,25
1.625	41,28	80	66,68	81	40	27,0	38,25
1.750	44,45	83	69,85	84	40	27,0	38,25
1.875	47,63	86	73,03	87	43	27,0	38,25
2.000	50,80	89	79,38	97	43	33,30	47,58
2.125	53,98	103	82,55	100	53	33,30	47,58
2.250	57,15	107	85,73	103	53	33,30	47,58
2.375	60,33	110	88,9	106	53	33,30	47,58
2.500	63,50	113	92,08	110	53	33,30	47,58
2.625	66,68	116	95,25	113	53	33,30	47,58
2.750	69,85	118	98,43	116	53	33,30	47,58
2.875	73,03	122	100,01	117	53	33,30	47,58
3.000	76,20	126	103,19	121	53	33,30	47,58
3.250	82,55	150	114,3	132	73	33,30	47,58
3.500	88,90	156	120,65	138	73	33,30	47,58
3.750	95,25	163	127	144	73	33,30	47,58
4.000	101,6	169	133,35	151	73	33,30	47,58

Ущільнення PTFE (ПТФЕ) призначені для використання в надзвичайно агресивних середовищах: сильні кислоти, органічні сполуки, сольові розчини, хімічно активні сполуки.

- **Конструкція механічного ущільнення** запобігає ковзанню по валу та передчасному зносу.
- **Гнучка конструкція сильфона з ПТФЕ.** Максимальна корозійна стійкість. Усуває можливість перекосу сильфона.



Механічне ущільнення R-152

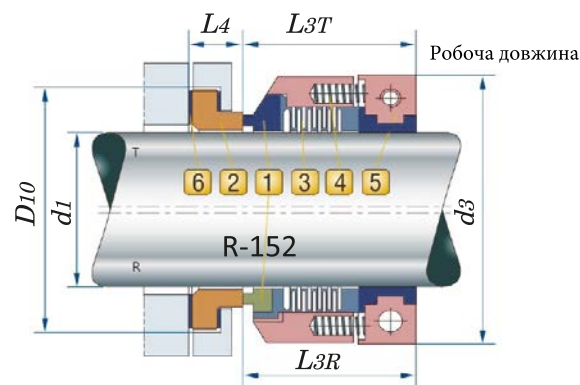
Температура: $-20^{\circ}\sim 120^{\circ}$ Тиск: ≤ 0.5 МПаШвидкість: ≤ 3000 об/хв

Матеріали

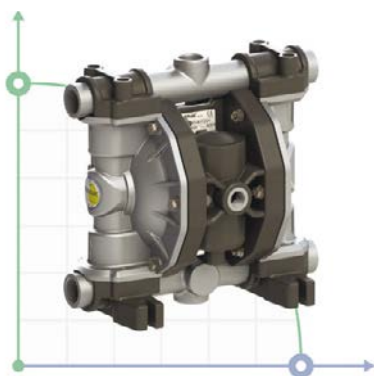
- 1 Рухоме кільце: Ceramic / SIC / PTFE.
- 2 Нерухоме кільце: Carbon / SIC / AL.
- 3 Сильфон: PTFE.
- 4 Пружина: SS304 / SS316.
- 5 Металеві частини: SS304 / SS316.

R-152 (T/R)

d1 (H6)	d3 (Max)	D10 (h8)	L3T	L3R (± 0.5)	L4 (h8)
25	60	48	42	45	13
30	67	53	42	45	13
35	72	58	42	45	13
40	78	63	42	45	13
45	84	68	44	46	16
50	88	73	46	46	16
55	95	78	46	46	16
60	100	83	46	46	17
65	105	88	46	46	17

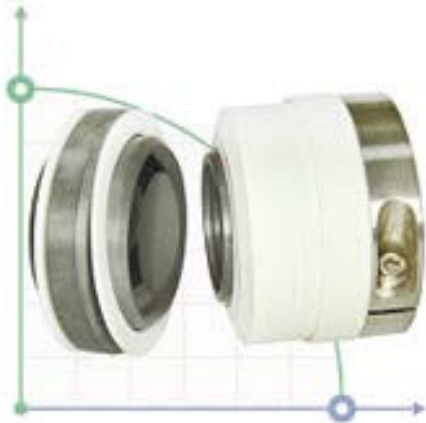


Пневматичні мембранні насоси



Пневматичні мембранні насоси призначені для перекачування абразивних, чутливих до зсуву і високов'язких рідин. Чудово справляються з важкими та текучими рідинами. Купити пневматичні мембранні насоси в Україні для перекачування хімічних, харчових, фармацевтичних та косметичних рідин та вибухонебезпечних середовищ. Звернувшись до фахівців, Ви отримаєте якісний підбір пневматичного мембранного насоса та консультацію. Будемо раді допомогти із рішенням! Серія пневматичних мембранних насосів PHOENIX виробництва італійської фірми FLUIMAC представлена широким діапазоном моделей для вирішення виробничих завдань будь-якої складності.

Мембранні насоси ФЕНІКС з інноваційною системою розподілу повітря, геометрією насосних камер та системою клапанів дозволяють перекачувати широкий спектр агресивних продуктів (концентровані кислоти, луги, розчинники, лаки, клеї, рідини з наявністю зважених частинок розміром до 10 мм., абразивних продуктів та ін.) з в'язкістю від 6000 до 55000 сПз. Проточна частина мембранних насосів Фенікс виготовляється з таких матеріалів як PVDF, Alu, POMc, PP, AISI 316. Основні робочі елементи (мембрани, шарикові клапани, клапанні сідла) PVDF, Alu, POMc, PP, AISI 316, PTFE, N SANTOPRENE, NYTREL.



Механічне ущільнення **WB2**

Температура: $-20^{\circ}\sim 120^{\circ}$ Тиск: ≤ 0.5 мПаШвидкість: ≤ 3000 об/хв

Матеріали

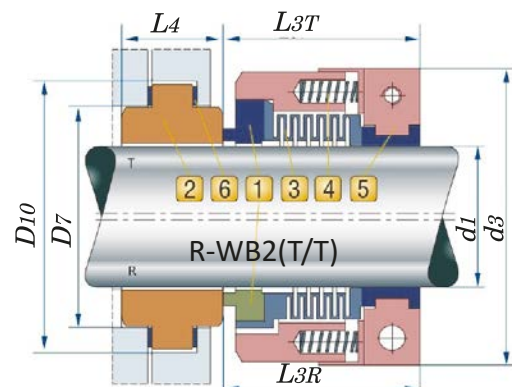
- 1 Рухоме кільце: Ceramic / SIC / PTFE.
- 2 Нерухоме кільце: Carbon / SIC / AL.
- 3 Сильфон: PTFE.
- 4 Пружина: SS304 / SS316.
- 5 Металеві частини: SS304 / SS316.

Одинарне механічне ущільнення R-152/WB2

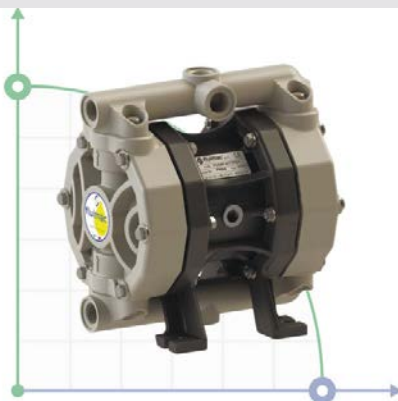
Застосовується в насосах: Lowara, Ebara, EMU, Flugt, Fristam, GEA Tuchenhagen, Goetze і тд.**Аналог:** John Crane 10T / 10R. Anga A10 / 11, R-162 (T/R), R-WB2 (T/R)

R-WB2(T/R)

d1 (H6)	d3 (Max)	D10 (h8)	d7	L3T (± 0.5)	L3R (h8)	L4
25	60	60	47	42	45	27
30	67	67	53	42	45	27
35	72	70	57	42	45	27
40	78	76	62	42	45	27
45	84	82	67	44	46	27
50	88	86	72	46	46	27
55	95	90	77	46	46	27
60	100	95	82	46	46	27
65	105	100	87	46	46	27



Пневматичні мембранні насоси



Мембранні пневматичні насоси Fluimac серії Phoenix – це бюджетні насоси європейського виробництва. Вони дозволяють перекачувати не тільки чисті, а й агресивні, абразивні, клейкі та в'язкі середовища. Як і інші діафрагмові насоси, вони не мають електродвигуна та приводяться в дію енергією стисненого повітря. Продуктивність моделей регулюється витратою повітря компресора, що підключається. Насоси представлені моделями P7-18-30-50-65-100-160-250-500-700, сертифікованими відповідно до суворих галузевих стандартів, у тому числі за АТЕХ. Мають класичну двомембранну конструкцію із двома периферійними робочими

камерами. Fluimac Phoenix серед інших мембранних насосів вигідно відрізняється економ-цінами на тлі своїх високих технічних показників. Fluimac позиціює модельний ряд Phoenix як інноваційний продукт нового покоління. Наприклад, насоси P7-18-50 оснащені внутрішнім пневматичним обмінником, коли один повітряний клапан управляє подачею повітря до діафрагм. А на моделях P-65-100-160-250-500-700 встановлений двосторонній пневмоклапан (зовнішній пневмообмінник), який керує подачею.



Механічне ущільнення **R-LPS**

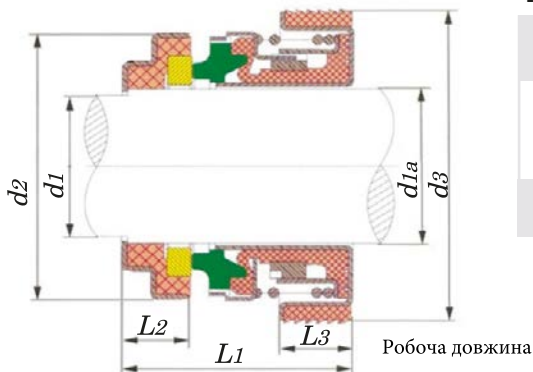
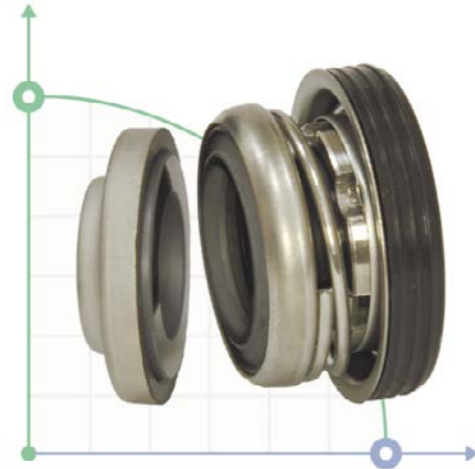
Температура: -20°~150°

Тиск: ≤0.6 МПа

Швидкість: ≤10 м/сек

Матеріали

- 1 Рухоме кільце: SIC / TC.
- 2 Нерухоме кільце: Carbon / SIC / TC.
- 3 Сильфон: NBR / EPDM / VITON.
- 4 Пружина: SS304 / SS316.
- 5 Металеві частини: SS304 / SS316.



R-LPS

d1	d1a (H6)	d2	d3 (h8)	L1 (±0.5)	L2	L3 (h8)
15	12	34	41	29,5	10	10

Насоси Ex



Насоси Ex призначені для перекачування вогнєнебезпечної, агресивної, токсичної, вибухової рідини, що легко випаровується в нафтохімічних, хімічних виробництвах, найчастіше в екологічній промисловості. Використовують для виготовлення розчинників, лугів, кислот, фарб, лаків. У своїй конструкції має екранований двигун та спіральний корпус. Виготовляється з футерованої або нержавіючої сталі, хімічно стійкого полімеру, гуми та інших матеріалів, які мають підвищену хімічну інертність, для виключення вступу в реакцію з масою, що перекачується.

Серія має вбудовану систему вибухозахисту і виробляється відповідно до європейських сертифікатів ATEX і була розроблена для надпотужних парків, які повинні швидко розподіляти паливо, таке як бензин, гас або дизель. Дуже важливі аксесуари доступні для всієї лінійки нових насосів EX, включаючи: комплект дистанційного керування, дистанційне керування електричним блоком зі з'єднанням форсунки, і кріпильні ніжки, сумісні з багатьма додатками.



Механічне ущільнення **R-XB**

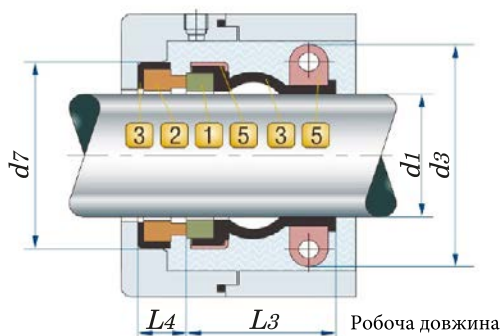
Температура: -20°~120°

Тиск: ≤0.4 мПа

Швидкість: ≤3000 об/хв

Матеріали

- 1 Рухоме кільце: Ceramic / SIC .
- 2 Нерухоме кільце: Carbon / SIC .
- 3 Сильфон: NBR / VITON.
- 4 Пружина: SS304 / SS316.
- 5 Металеві частини: SS304 / SS316.



R-XB

d1 (H6)	d3 (Max)	d7 (h8)	L3 (±0.5)	L4
25	50.0	41.0	30.0	12.0
30	56.5	47.5	30.0	12.0
35	63.5	53.0	32.2	12.5

Плунжерні насоси



Плунжерні насоси – дозувальні насоси, один із видів об'ємних насосів, витісняючим органом у яких є плунжер, що здійснює зворотно-поступальний рух. Корпус насоса виготовлений із литого алюмінію, захищеного епоксидною, антикислотною фарбою. Продуктивність насосів регулюється за допомогою мікрометричної ручки, яка керує довжиною ходу плунжера. Регулювання продуктивності може здійснюватись під час роботи насоса. Насос приводиться в дію вертикально розташованим двигуном. Коробка передач працює за принципом холостого ходу (повернення пістона відбувається за допомогою пружини повернення). Стандартні варіанти виконання:

- конфігурація AA/AISI - головка насоса - н/ст AISI 316L, O-ring - NBR, плунжер - н/ст AISI 316L;
- конфігурація AP – головка насоса – н/ст. AISI 316L, O-ring - FPM, плунжер - н/ст AISI 316L; ;
- конфігурація BA/PVC - головка насоса - ПВХ, O-ring - FPM, плунжер - кераміка.

Ці нові серії були повністю розроблені, спроектовані та виготовлені з використанням лише високоякісних матеріалів, які виготовлені в Італії з використанням ультрасучасного CAD дизайну. Регулює інтенсивність подачі 0-100%.



Механічне ущільнення R-6SB/SB

Температура: -20°~100°

Тиск: ≤0.3 мПа

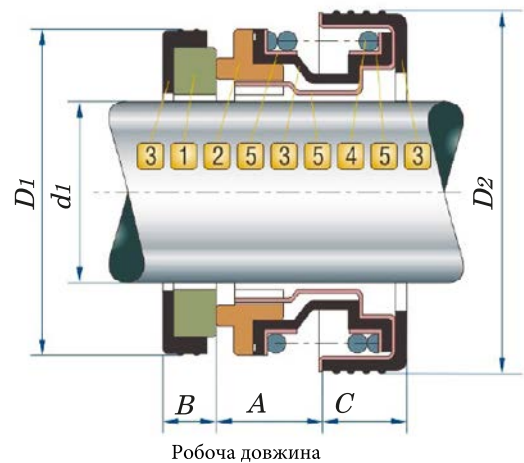
Швидкість: ≤5000 м/сек

Матеріали

- 1 Рухоме кільце: Ceramic / SIC
- 2 Нерухоме кільце: Carbon/Sic
- 3 Сильфон: NBR.
- 4 Пружина: SS304 / SS316.
- 5 Металеві частини: SS304 / SS316.

R-6SB	d1 (H6)	D1 (Max)	D2 (h8)	A (±0.5)	B	C (h8)
12	25	32	5.2	5	9.0	
16	31	41	6,8	5	10.0	
20	35	45	6.0	5	11,5	
25	44	52	8,5	7	11,5	
30	48	58	8,8	8	12,5	

R-SB	d1 (H6)	D1 (Max)	D2 (h8)	A (±0.5)	B	C (h8)
12	25	30	6.0	5	8,5	
17	31	35	9.0	7	9,5	
20	36	40	12.0	7	9,5	
25	42	50	10,5	8	13,5	
28	45	54	10.0	8	11,5	
30	48	54	10.0	8	11,5	



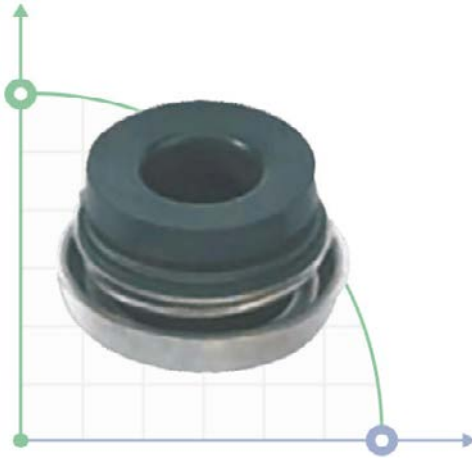
Мембранні насоси



Мембранні насоси – об'ємні дозувальні насоси, робочий орган яких є гнучка мембрана, закріплена по краях. Мембранні насоси створюють невисокий тиск, що використовуються для дозування хімічних речовин. Корпус виготовлений із литого алюмінію, захищеного епоксидною, антикислотною фарбою. Продуктивність насосів регулюється за допомогою мікрометричної ручки, яка керує довжиною ходу пістону. Регулювання продуктивності може здійснюватися під час роботи насоса. Насос приводиться в дію вертикально

розташованим двигуном. Коробка передач працює за принципом холостого ходу (повернення пістона відбувається за допомогою пружини повернення). Стандартні варіанти виконання:

- конфігурація AA/AISI, головка насоса – н/ст. AISI316L, o-ring – NBR, мембрана – PTFE;
- конфігурація AP, головка насоса – н/ст. AISI 316L, o-ring – FPM, мембрана – PTFE;
- конфігурація BA/PVC, головка насоса – PVC, o-ring – FPM, мембрана – PTFE.



Одинарне торцеве ущільнення R-6CK16

Застосовується в насосах для перекачки води, масла та слабкорозуючих середовищ і тд.

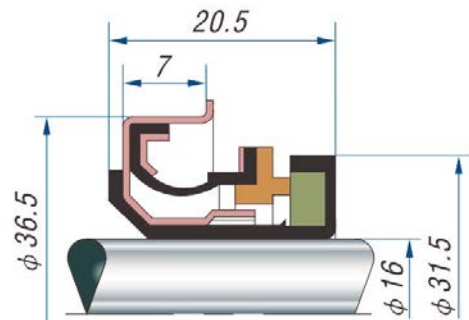
Аналог: Burgmann, John Crane, Roten, AESSEAL, Anga, Vulcan, Lidering, DIMER, Flowserve.

Механічне ущільнення R-6CK-16

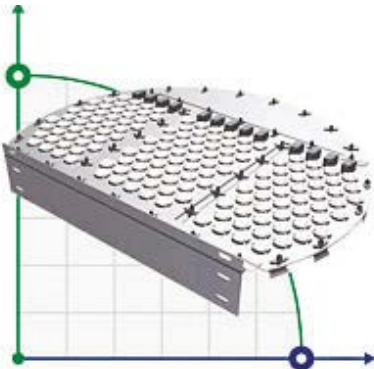
Температура: $-20^{\circ}\sim 100^{\circ}$ Тиск: ≤ 0.3 мПаШвидкість: ≤ 5000 об/хв

Матеріали

- 1 Рухоме кільце: Ceramic/Sic
- 2 Нерухоме кільце: Carbon/Sic
- 3 Сильфон: NBR .
- 4 Пружина: SS304 / SS316.
- 5 Металеві частини: SS304 / SS316.



Клапанна тарілка EDV



Тарілчасті контактні пристрої ректифікаційних та абсорбційних апаратів класифікують:

- ❖ за кількістю потоків;
- ❖ за типами та конструкцією контактних елементів;
- ❖ за характером взаємодії фаз у зоні контакту;
- ❖ за організацією переливу рідини та ін.

За кількістю потоків (зливів) тарілки виконують одно-, дво- та багатопотокові (рис. 2.3). Застосовують також багатозливні тарілки з рівномірно розподіленими за площею зливами та тарілки з каскадним розташуванням полотна. Багатопотокові та багатозливні тарілки використовують у колонах великого діаметру та при значних витратах рідини.

Такі тарілки забезпечують більш рівномірний рівень рідини та розподілення пари по площі контактних пристроїв. Залежно від напрямку руху парової та рідкої фази, в зоні контакту виділяють тарілки прямоточні, протиточні та з перехресним струмом. По організації переливу рідини тарілки поділяють на переливні та безпереливні (провального типу).

За типом контактних елементів тарілки поділяються на:

- ❖ ковпачкові (з капсульними та тунельними ковпачками);
- ❖ з S-подібними елементами;
- ❖ сітчасті з відбійними елементами;
- ❖ сітчасто-клапанні;
- ❖ клапанні (одно- та двопотокові);
- ❖ клапанні баластові;
- ❖ ґратчасті;
- ❖ жалюзійно-клапанні;
- ❖ струменеві-спрямовані (лускаті).



Механічне ущільнення R-6A

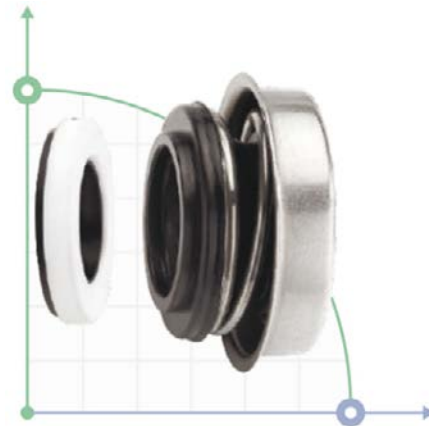
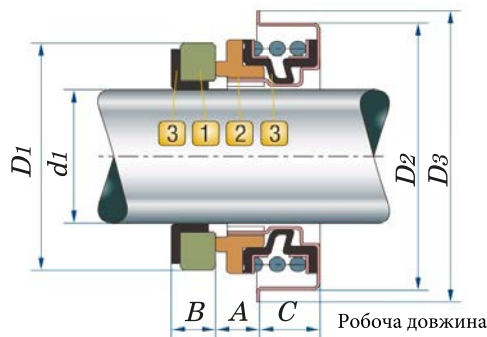
Температура: -20°~100°

Тиск: ≤0.3 МПа

Швидкість: ≤5000 об/хв

Матеріали

- 1 Рухоме кільце: Ceramic/SiC.
- 2 Нерухоме кільце: Ceramic/SiC.
- 3 Сильфон: NBR/HNBR.
- 4 Пружина: SS304 / SS316.
- 5 Металеві частини: SS304 / SS316.



R-6A	d1 (H6)	D1 (Max)	D2 (h8)	D3 (±0.5)	A	B	C
0.500	12,70	23,47	28,58	34,9	5,2	5,41	8,74
0.625	15,88	28,58	36,50	41,3	6,7	5,41	8,59
0.750	19,05	30,15	40,00	43,6	6,0	5,54	9,53

R-6A	d1 (H6)	D1 (Max)	D2 (h8)	D3 (±0.5)	A	B	C
	12	24	30,0	35,0	5,2	5,0	8,0
	15	29,5	36,5	41,3	6,7	5,0	8,0
	16	29,5	36,5	41,3	6,7	5,0	8,0
	20	34,0	40,0	43,6	6,0	5,0	9,5

Гідропоніка



Дозуючі станції контролю гідропонних систем.

Гідропоніка - це спосіб вирощування рослин на штучних середовищах без ґрунту. Живлення рослини одержують від живильного розчину, приготованого з поживних речовин способом дозування насосами тієї чи іншої субстанції та поживних речовин. Гідропоніка дозволяє регулювати умови вирощування рослин - створювати режим харчування, що повністю забезпечує потреби рослин у поживних елементах. Дозувальні станції контролю для гідропонних систем.

Коренева система рослин при вирощуванні їх способом гідропоніки розвивається на твердих субстратах, що не мають поживного

значення, у воді або у вологому повітрі. Прикладом органічного субстрату є кокосове волокно: це перемелена шкаралупа і лико кокосового горіха з якої вимиті солі заліза і магнію. У природному середовищі кокосове волокно є початковим ґрунтом для коренів новонародженої пальми. Кокосове волокно легше за воду, тому при поливі не утоплюється як ґрунтоґрунт, а набухає, наповнюючись повітрям. Кожне волокно містить у своїй товщі велику кількість пор та каналців. Силою поверхневого натягу каналці заповнюються робочим розчином, але кореневий волосок випиває вміст, проростаючи поруч. Гладка поверхня волокна дозволяє кореню вільно ковзати від випитої до наступної.

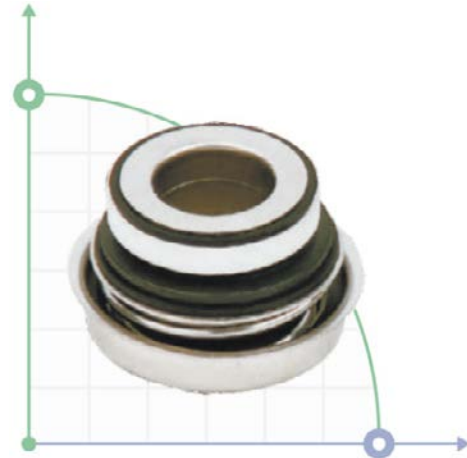
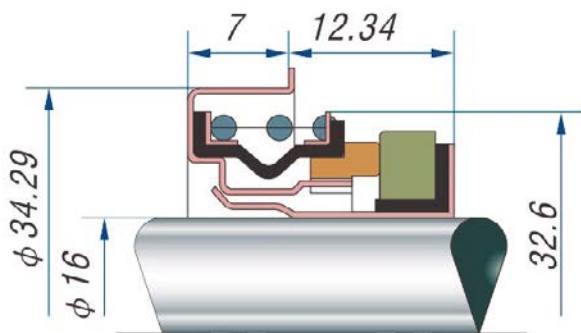


Механічне ущільнення R-6-CH-16

Температура: $-20^{\circ}\sim 100^{\circ}$ Тиск: ≤ 0.3 мПаШвидкість: ≤ 5000 м/сек

Матеріали

- 1 Рухоме кільце: Ceramic / SIC
- 2 Нерухоме кільце: Carbon/Sic
- 3 Сильфон: NBR / HNBR.
- 4 Пружина: SS304 / SS316.
- 5 Металеві частини: SS304 / SS316.



Застосовується в насосах для перекачування води, масла та слабокорозійних середовищ і тд.

Системи дозування для басейнів



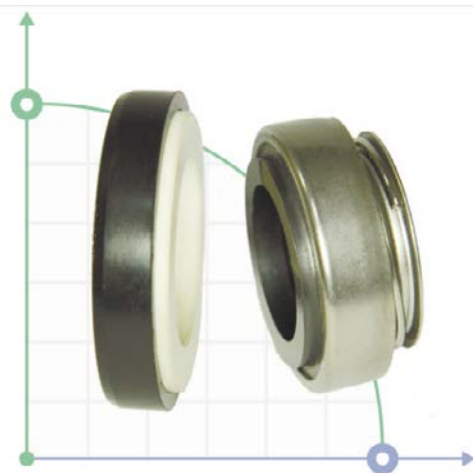
Автоматичні системи дозування та контролю для плавальних басейнів.

Застосовується при проблемах дезінфекції води у басейнах.

Гіпохлорит натрію робить воду лужною, мильною на дотик, і у людей, що викупалися в такій воді, буде сохнути шкіра і червоніти очі. Щоб відновити прийнятний рН 7,2, паралельно потрібно додавати кислоту.

На дезінфекцію басейну об'ємом 1000 м³ за одну добу знадобиться від 30 до 80 літрів 17% гіпохлориту. Щоб відрегулювати рН необхідно використовувати від 3 до 20 літрів сірчаної кислоти.

Як ви самі розумієте, не можна просто так взяти і влити в каністру гіпохлорит та бутль сірчаної кислоти у басейн. Це буде катастрофа! Для цього потрібне автоматичне дозування. Кількість дезінфікуючих засобів, що додаються, має бути строго дозовано. Дозування "на око" передбачає додавання в басейн реагентів і ручний "пробірковий" замір параметрів води в певний проміжок часу. Для професійного дозування засобів дезінфекції власники басейнів встановлюють автоматичні станції дозування eTWIN - компактне, легке у використанні обладнання, що складається з двох насосів, що дозують, і двох контролерів на 2 параметри. Контролери можуть вимірювати хімічні величини в басейнах, такі як рН, окисно-відновний потенціал Rx (mV) або концентрацію хлору CL (ppm). Матеріали, з яких виготовлена eTWIN, підходять для дозування найпопулярніших продуктів, що використовуються у басейнах.



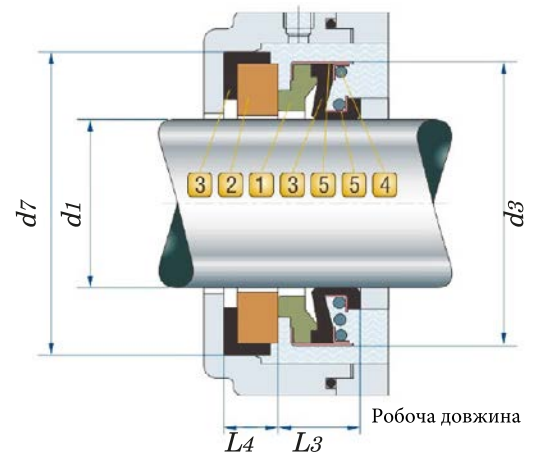
Механічне ущільнення R-BT-AR

Температура: $-20^{\circ}\sim 150^{\circ}$ Тиск: ≤ 0.4 мПаШвидкість: ≤ 10 м/сек

Матеріали

- 1 Рухоме кільце : Carbon / SIC .
- 2 Нерухоме кільце: Ceramic / SIC / TC.
- 3 Сильфон: NBR / EPDM / VITON.
- 4 Пружина: SS304 / SS316.
- 5 Металеві частини: SS304 / SS316.

	d1 (H6)	d3 (Max)	d7 (h8)	L3 (± 0.5)	L4
R-BT-AR-6	6	18.0	18.0	10.0	4.0
R-BT-AR-8S	8	18.0	22.0	11.0	4.0
R-BT-AR-8M	8	20.0	21.0	13.0	6.0
R-BT-AR-8L	8	24.0	26.0	11.0	8.0
R-BT-AR-10	10	24.0	26.0	11.0	8.0
R-BT-AR-11	11	24.0	26.0	13.0	8.0
R-BT-AR-12	12	24.0	26.0	13.0	8.0
R-BT-AR-13	13	24.0	26.0	13.0	5,5
R-BT-AR-13H	13	24.0	26.0	13.0	8.0
R-BT-AR-14S	14	26.0	28.0/28.5	13.0	8.0
R-BT-AR-14M	14	28.0	28.0/28.5	13.0	8.0
R-BT-AR-14L	14	32.0	29.5/38.0	13.0	8.0
R-BT-AR-15S	15	28.0	30.0	13.0	8.0
R-BT-AR-15M	15	32.0	29,5	13.0	8.0
R-BT-AR-15L	15	39.0	38.0	13.0	8.0
R-BT-AR-16S	16	28.0	30.0	13.0	8.0
R-BT-AR-16M	16	32.0	29,5	13.0	8.0
R-BT-AR-16L	16	39.0	42.0	13.0	8.0
R-BT-AR-17	17	39.0	42.0	13.0	8.0
R-BT-AR-18	18	39.0	42.0	13.0	8.0
R-BT-AR-19	19	39.0	42.0	13.0	8.0
R-BT-AR-20S	20	35.0	38.0	13.0	8.0
R-BT-AR-20M	20	39.0	42.0	13.0	8.0
R-BT-AR-20L	20	42.0	45.0	13.0	10.0
R-BT-AR-22S	22	39.0	42.0	13.0	8.0
R-BT-AR-22	22	42.0	45.0	13.0	10.0
R-BT-AR-23	23	47.0	50.0	13,5	10.0
R-BT-AR-24	24	47.0	50.0	13,5	10.0
R-BT-AR-25	25	47.0	50.0	13,5	10.0
R-BT-AR-25S	25	41,5	45/50	13,5	10.0
R-BT-AR-26	26	47.0	50.0	13,5	10.0
R-BT-AR-27	27	47.0	50.0	13,5	10.0
R-BT-AR-28	28	54.0	57.0	15.0	10.0
R-BT-AR-30	30	54.0	57.0	15.0	10.0
R-BT-AR-32	32	54.0	57.0	15.0	10.0
R-BT-AR-35	35	60.0	63.0	16.0	10.0
R-BT-AR-38	38	65.0	68.0	18.0	12.0
R-BT-AR-40	40	65.0	68.0	18.0	12.0
R-BT-AR-45	45	70.0	73.0	20.0	12.0
R-BT-AR-50	50	85.0	88.0	23.0	15.0
R-BT-AR-55	55	85.0	88.0	23.0	15.0
R-BT-AR-60	60	105.0	110.0	30.0	15.0
R-BT-AR-65	65	105.0	110.0	30.0	15.0
R-BT-AR-70	70	105.0	110.0	32.0	15.0



Торцеве механічне ущільнення R-BT-AR

Застосовується в насосах AL-KO, Calpeda (MXP, MGP, NGL), Kripsol, Pedrolo (JCR, PRO-NGA 1A), Grundfos JP Basic 4 PT та в багатьох інших.

Аналог торцевих ущільнень: Burgmann BT-AR, AESSEAL B01, Vulcan 18, Anga C10.





Механічне ущільнення R-6B

Температура: -20°~100°

Тиск: ≤0.3 мПа

Швидкість: ≤5000 об/хв

Матеріали

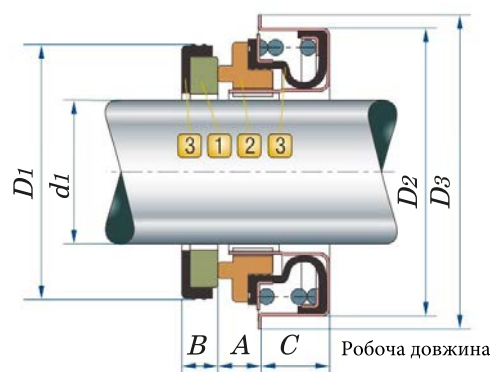
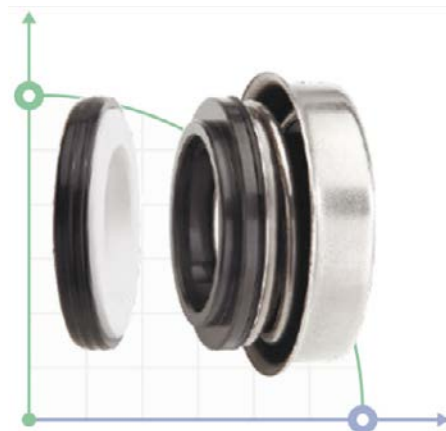
- 1 Рухоме кільце: Ceramic/SiC.
- 2 Нерухоме кільце: Ceramic/SiC.
- 3 Сильфон: NBR/HNBR.
- 4 Пружина: SS304 / SS316.
- 5 Металеві частини : SS304 / SS316.

R-6B (Inch)

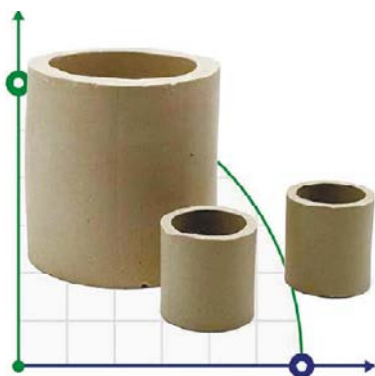
d1 (H6)	D1 (Max)	D2 (h8)	D3	A	B (±0.5)	C
9,53	22,23	28,58	31,8	4,1	7,92	7,92
12,70	25,40	28,58	34,9	5,2	7,92	8,74
15,88	31,75	36,50	41,3	6,7	10,31	8,59
19,05	34,93	40,00	43,8	6,0	10,31	9,53

R-6B (Ci)

d1 (H6)	D1 (Max)	D2 (h8)	D3	A	B (±0.5)	C
10	23	24.00	29.0	4,1	4	8.0
12	25	28,58	32.0	5,2	5	8.0
12M	24	30.00	35.0	5,2	5	8.0
16	31	36,50	41,5	6,7	5	8.0
20	35	40.00	43,8	6.0	5	9,5
25	44	47.00	51.0	8.0	7	10.0
30	48	52.00	57.0	8.0	8	11.0



Насипна насадка



Інертні керамічні кулі d 12 мм широко використовуються як каталізатор і підтримуючий матеріал шару абсорбенту в нафтопереробній, нафтохімічній, газопереробній промисловості і характеризуються незрівнянною ударною міцністю, температурною стійкістю та високою міцністю до роздавлювання. Насипна щільність – 1380 кг/м.куб.

Коефіцієнт порожнин - 40%

Доступні розміри: 1,5 мм, 3 мм, 6 мм, 10 мм, 13 мм, 16 мм, 19 мм, 25 мм, 30 мм, 38 мм, 50 мм, 75 мм.

Керамічні кільця Рашига 15 мм - призначені для заповнення робочих об'ємів насадочних колон та апаратів з метою підвищення інтенсивності тепло- та масообмінних процесів в обладнанні хімічної, нафтохімічної, нафтопереробної та інших галузей промисловості, систем каналізації та водопостачання, виробництва аміаку та мінеральних добрив. Керамічні кільця Рашига відносяться до нерегулярних насадок і мають поверхню на 30% більшу ніж циліндри та кулі.



Механічне ущільнення R-6C

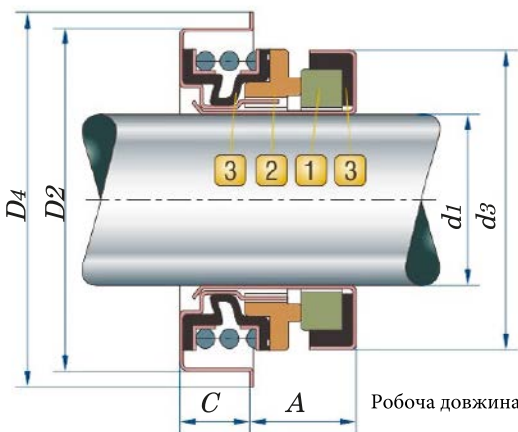
Температура: -20°~100°

Тиск: ≤0.3 мПа

Швидкість: ≤5000 об/хв

Матеріали

- 1 Рухоме кільце: Ceramic/Sic.
- 2 Нерухоме кільце: Carbon/Sic.
- 3 Сильфон: NBR / HNBR.
- 4 Пружина: SS304 / SS316.
- 5 Металеві частини: SS304 / SS316.



R-6C	d1 (H6)	d3 (Max)	D2 (h8)	D4 (±0.5)	A	C (h8)
R-6C-12	12	25	30,0	35,0	9,7	8,0
R-6C-12S	12	25	28,58	32,0	9,7	8,0
R-6C-12L	12	25	33,4	38,0	8,4	6,7
R-6C-13	13	25	30,0	35,0	9,7	8,0
R-6C-15	15	30	36,5	41,5	11,5	8,5
R-6C-16	16	30	36,5	41,5	11,5	8,5
R-6C-16L	16	30	38,1	41,5	11,5	8,5
R-6C-20S	20	37	38,0	43,7	12,5	9,5
R-6C-20	20	37	40,0	43,7	12,5	9,5

Насоси-дозатори



Насоси-дозатори характеризуються бездоганною якістю, що відповідає європейським стандартам. Устаткування сертифіковане за технічними регламентами ТЗ, що регулюють безпеку та електромагнітну сумісність пристроїв, є одним з провідних постачальників насосів-дозаторів. Насоси-дозатори широко застосовують у галузі водопідготовки, і навіть на підприємствах харчової, хімічної, фармацевтичної та інших галузей. Ми являємось представником заводів-виробників насосів-дозаторів, тому пропонуємо повний асортимент продукції за мінімальними цінами. Також ми надаємо послуги з обслуговування та ремонту обладнання.

Застосування: Насос для гіпохлориту, насос для луга, насос для кислоти, насос для флокулянту, насос для хімії, хімічний насос, насос для басейну, насос для очищення води, насос харчових добавок, насос клею, насос добавки, насос ферментів, насос сульфату, насос розчинника. Насоси для гідроксиду кальцію Ca(OH)₂ (вапняного молока) кислоти, агресивного середовища, агресивної рідини, хімічного розчину, хімічної рідини, вапняного молока, сірчаної кислоти, насос соляної кислоти, насос оцтової кислоти.



Механічне ущільнення R-6BG

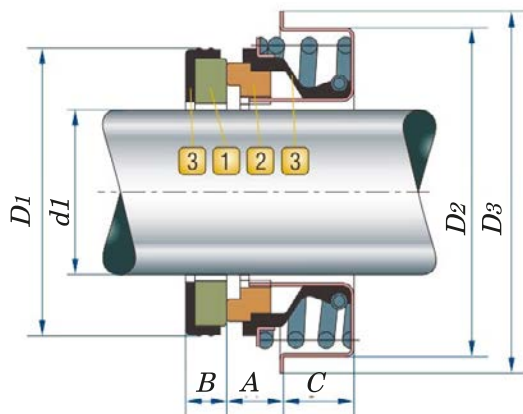
Температура: -20°~100°

Тиск: ≤0.3 мПа

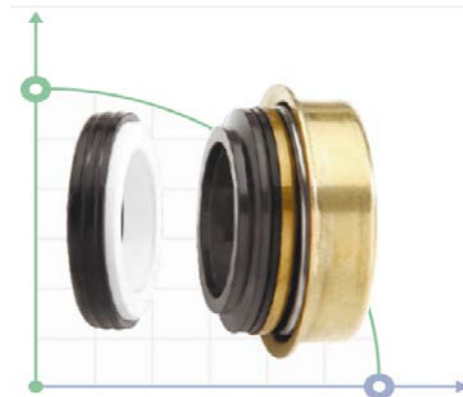
Швидкість: ≤5000 м/сек

Матеріали

- 1 Рухоме кільце: Ceramic/Sic
- 2 Нерухоме кільце: Carbon/Sic.
- 3 Сильфон: NBR / HNBR.
- 4 Пружина: SS304 / SS316.
- 5 Металеві частини: SS304 / SS316.

**R-6BG**

d1 (H6)	D1 (Max)	D2 (h8)	D3 (±0.5)	A	B (h8)	C
16	29,5	36,5	42	7,8	5	10,0
20	35,0	40,0	44	6,9	5	8,6
25	44,0	47,2	53	11,7	7	10,8



Насоси для барди, бражки



Насоси для барди, бражки із нержавіючої сталі. Відцентрові насоси ІНГ та SM добре себе показали у спиртовій промисловості, а саме для перекачування барди, бражки. Насоси серії ІНГ для барди, бражки комплектуються двигуном вибухозахищеного виконання за стандартом Ex dІІВТ4, що дозволяє використовувати їх у виробничих приміщеннях відповідної категорії вибухопожежної небезпеки. Насос барди, насос суслу, насос харчовий, насос для абразивних рідин, насос фарби, насос кислоти, насос лугу, насос каустика, насос для сип мийки, насос коагулянту, насос масла. Хімічний відцентровий насос серії ІНГ з одним робочим колесом із прямим під'єднанням двигун-насоса

та загальним валом. Корпус має розтруби що всмоктують та подають, розтруби однакового діаметра і розташовані на одному валу. Ця особливість дозволяє легко зробити монтаж насоса на трубопроводі. Двигун насоса – стандартний, асинхронний, розміщений вертикально, що запобігає затоплення двигуна рідиною, що перекачується в аварійних ситуаціях. Крім того, насоси цієї серії комплектуються двигуном вибухозахищеного виконання за стандартом ExІІВТ4.

**R-706H(CR)**

Механічне ущільнення R-706H (CR)

Температура: -20°~150°

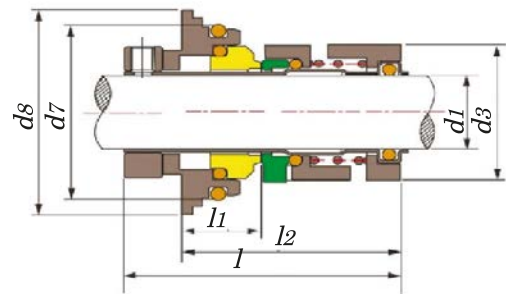
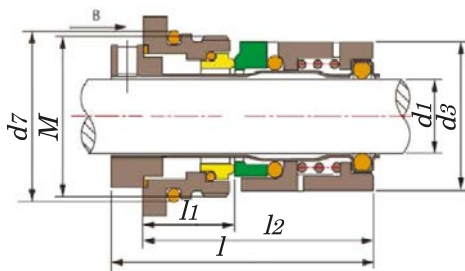
Тиск: ≤2.0 мПа

Швидкість: ≤15 м/сек

Матеріали

- 1 Рухоме кільце: Carbon / SIC / TC.
- 2 Нерухоме кільце: Carbon / SIC / TC.
- 3 Сильфон: NBR / EPDM / VITON.
- 4 Пружина: SS304 / SS316.
- 5 Металеві частини: SS304 / SS316.

d1	d3 (H6)	d7 (Max)	d8 (h8)	M (±0.5)	L	L1 (h8)	L2	d8
12	25,00	29,00	\	M28X1.5	55,00	19,00	49,00	35,80
16	30,50	34,00	\	M35X1.5	57,50	20,00	50,50	40,80
22	39,50	50,00	59,00	\	71,00	20,00	57,00	\



Насоси-дозатори



Насоси-дозатори характеризуються бездоганною якістю, що відповідає європейським стандартам. Устаткування сертифіковане за технічними регламентами ТЗ, що регулюють безпеку та електромагнітну сумісність пристроїв, є одним з провідних постачальників насосів-дозаторів. Насоси-дозатори широко застосовують у галузі водопідготовки, і навіть на підприємствах харчової, хімічної, фармацевтичної та інших галузей. Ми представник заводів-виробників насосів-дозаторів, тому пропонуємо повний асортимент продукції за мінімальними цінами. Також ми надаємо послуги з обслуговування та ремонту обладнання.

Застосування: насос для гіпохлориту, насос для луку, насос для кислоти, насос для флокулянта, насос для хімії, хімічний насос, насос для басейну, насос для водоочищення, насос харчових добавок, насос клею, насос добавки, насос ферментів, насос сульфату, насос розчинника. Насоси для гідроксиду кальцію Ca(OH)₂ (вапняного молока) кислоти, агресивного середовища, агресивної рідини, хімічного розчину, хімічної рідини вапняного молока, сірчаної кислоти, насос соляної кислоти, насос оцтової кислоти.



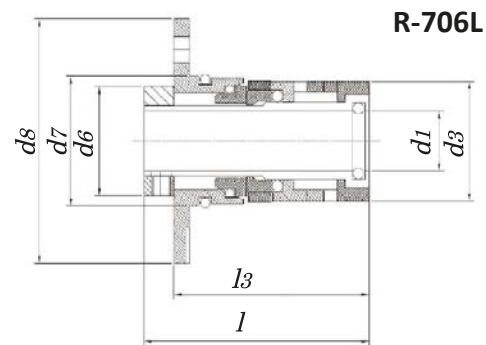
Механічне ущільнення R-706L

Температура: $-20^{\circ}\sim 150^{\circ}$ Тиск: ≤ 2.0 МПаШвидкість: ≤ 15 м/сек

Матеріали

- 1 Рухоме кільце: Carbon / SIC / TC.
- 2 Нерухоме кільце: Carbon / SIC / TC.
- 3 Сильфон: NBR / EPDM / VITON.
- 4 Пружина: SS304 / SS316.
- 5 Металеві частини: SS304 / SS316.

R-706L	d1	d3	d6	d7	d8	L3	L
	12	25	25	31	58	31	57
	16	32	29	34,5	65	52	57,5
	22	39,5	39	49,7	90	38	70



Насоси для в'язких продуктів



Для перекачування в'язких продуктів, у тому числі харчових, наша компанія пропонує мембранні та шестерні насоси з широким модельним рядом. Мембранні насоси з інноваційною системою розподілу повітря, геометрією насосних камер та системою клапанів дозволяють перекачувати широкий спектр агресивних продуктів (концентровані кислоти, луги, розчинники, лаки, клеї, рідини з наявністю зважених частинок розміром до 10 мм, абразивних продуктів та ін.) з в'язкістю від 6000 до 55000 спЗ. Шестерні насоси мають широкий спектр застосування завдяки простоті конструкції та надійності. Насоси цього типу з успіхом застосовуються для перекачування мінеральних масел, мазуту, масляних розчинів,

а шестерні насоси з нержавіючої сталі можуть перекачувати вершки, згущене молоко, сир, фарш, патоку, хлібні закваски, овочеві та фруктові пюре, томат паста, джем, кондитерські маси тощо. Мембранні насоси PHOENIX з інноваційною системою розподілу повітря, геометрією насосних камер та системою клапанів дозволяють перекачувати широкий спектр агресивних продуктів (концентровані кислоти, луги, розчинники, лаки, клеї).



Механічне ущільнення R-706D

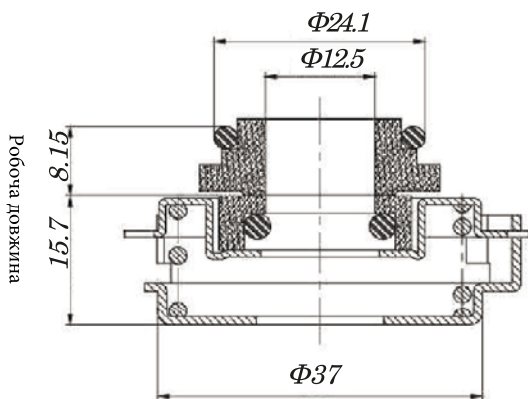
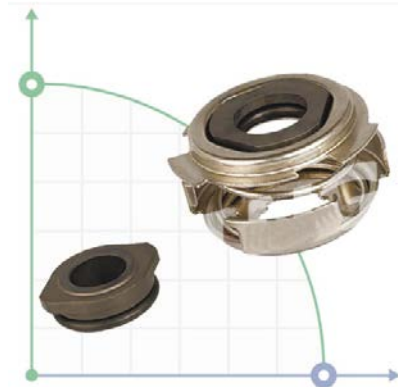
Температура: -20°~150°

Тиск: ≤1.5 мПа

Швидкість: ≤15 м/сек

Матеріали

- 1 Рухоме кільце: Ceramic / SIC / TC.
- 2 Нерухоме кільце: Carbon / SIC / TC.
- 3 Сильфон: NBR / EPDM / VITON.
- 4 Пружина: SS304 / SS316.
- 5 Металеві частини: SS304 / SS316.



Застосовується в насосах Grundfos: JP, Ch8, Ch12, CRK()2, CRK () 4 серії. SPK1, SPK2, SPK4, SPK8 серії. Cr2, Cr4 серії. CM 1/3/5 - AQQE/V - 96932392

Торцеве ущільнення Grundfos CM



Торцеві ущільнення до насосів Grundfos. Застосовуються в таких типах насосів Grundfos: JP, Ch8, Ch12, CRK()2, CRK () 4 серії, SPK1, SPK2, SPK4, SPK8 серії. Cr2, Cr4 серії.
Артикул Grundfos: 96932392 / 96932350.
CM 1/3/5 - AQQE/V - 96932392

Насос CM являє собою компактний горизонтальний багатоступінчастий відцентровий насос з: 1-фазним, 220-240 V, 50 Hz електродвигуном, що монтується на лапах. Насос з осьовим всмоктувальним каналом та радіальним випускним каналом, включаючи торцеве ущільнення валу особливої конструкції у виконанні AQQE. Вал, робочі колеса, камери та пробки заливних отворів виконані з нержавіючої сталі. Всмоктуючий та нагнітальний трубопроводи виготовлені з нержавіючої сталі.



Механічне ущільнення **R-706F**

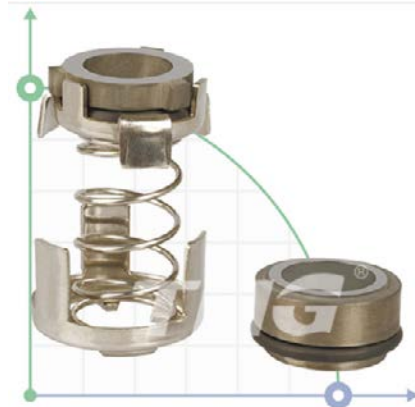
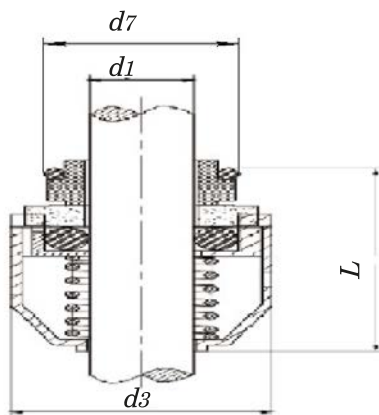
Температура: -40°~180°

Тиск: ≤1.7 мПа

Швидкість: ≤15 м/сек

Матеріали

- 1 Рухоме кільце: Carbon / SIC / TC.
- 2 Нерухоме кільце: Carbon / SIC / TC.
- 3 Сильфон: EPDM / VITON.
- 4 Пружина: SS304 / SS316.
- 5 Металеві частини: SS304 / SS316.

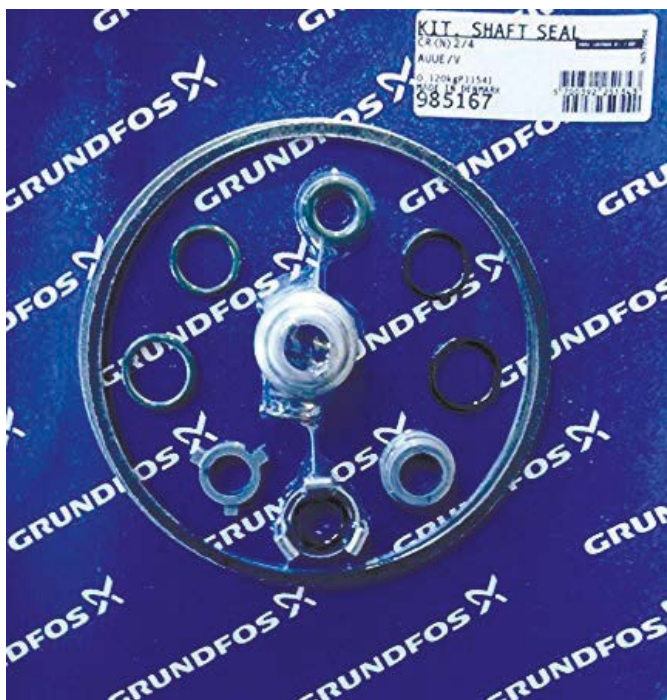


R-706F

	d1 (H6)	d3 (Max)	d7 (h8)	L (±0.5)
R-706E-12	12	29	23	40
R-706E-16	16	34	27	38,6

Застосовується в насосах Grundfos: JP, Ch8, Ch12, CRK(I)2, CRK (I) 4 серії. SPK1, SPK2, SPK4, SPK8 серії. Cr2, Cr4 серії.

Торцеве ущільнення Grundfos CRK



Механічне ущільнення типу R-706F спроектовано для насоса Grundfos.

R-706F-12мм: Артикул Grundfos 985167 / 405145 / 405009 / 96513598.

R-706F-16мм: Артикул Grundfos 985204 / 339701 / 96521638 .

комплекти для ремонту насосів Grundfos, таких як комплект ущільнень вала 985167, 98 5737, 985164, 415080, 69632394.

1. Комплект, ущільнення вала RUUE/V 985737, підходить для CH, CHV 2, 4, EAN код: 5700392254122
2. Комплект, ущільнення вала AUUE/V, 985167, підходить для CR(N)2/4, EAN код: 5700392251343
3. Комплект, ущільнення вала CVBE/V 985164, підходить для CHV/CH2/4, EAN код: 5700392251305
4. Комплект, ущільнення вала AUUV, 415080, підходить для CRK2/4, EAN код: 5700392118219



BTS-ENGINEERING UKRAINE

+38 095 656-37-57

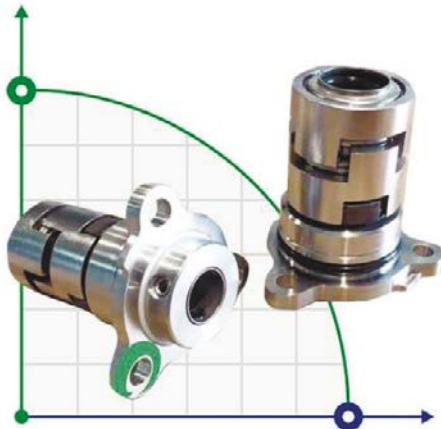
sealing@saleindustry.com

sealing.com.ua

+38 095 656-37-57

Viber, Telegram

BTS
ENGINEERING
sealing.com.ua



Механічне ущільнення R-706A

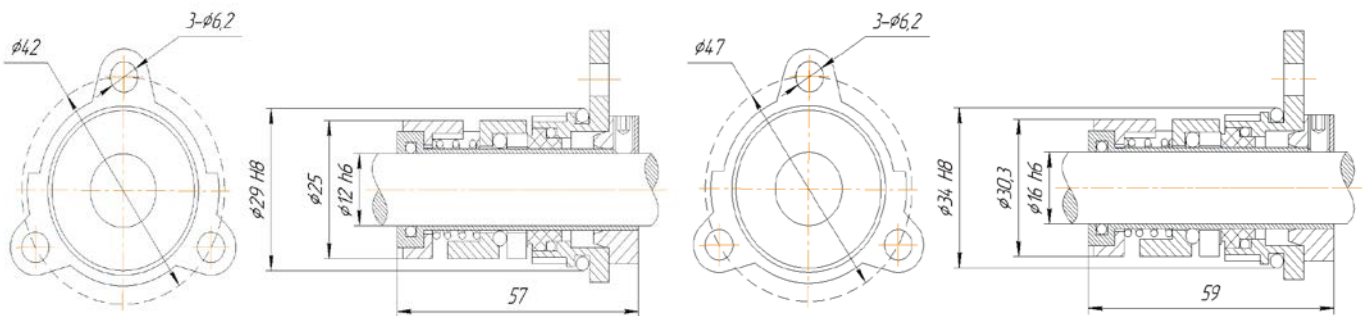
Температура: $-20^{\circ}\sim 150^{\circ}$

Тиск: ≤ 1.5 МПа

Швидкість: ≤ 15 м/сек

Матеріали

- 1 Рухоме кільце: Carbon / SIC / TC.
- 2 Нерухоме кільце: Carbon / SIC / TC.
- 3 Сильфон: NBR / EPDM / VITON.
- 4 Пружина: SS304 / SS316.
- 5 Металеві частини: SS304 / SS316.



Торцеве ущільнення Grundfos CR



Механічне ущільнення R-706A використовується у вертикальних багатоступінчастих відцентрових насосах Grundfos із нержавіючої сталі.

Вони підходять для використання в насосах Grundfos:

Водяні насоси: CR1 / CR3 / CR5 / CR10 / CR15 / CR20 / CR32 / CR45 / CR64 / CR90

Водяні насоси: CRN1 / CRN3 / CRN5 / CRN10 / CRN15 / CRN20 / CRN32 / CRN45 / CRN64 / CRN90

Grundfos Kit, EPDM Modul for standard pump

Артикул: 96509609 – це сервісний комплект для ремонту насосів Grundfos. Детальну інформацію, сервісні відео та деталі (вибухові схеми) за всіма моделями насосів Grundfos Ви можете знайти у розділі запчастини. Також для швидкого підбору запчастин, необхідних для ремонту насоса, Ви завжди можете зв'язатися з нами за телефоном або електронною поштою. Звертаємо увагу, що для коректного підбору запчастини бажано надати фото шильдика насоса.

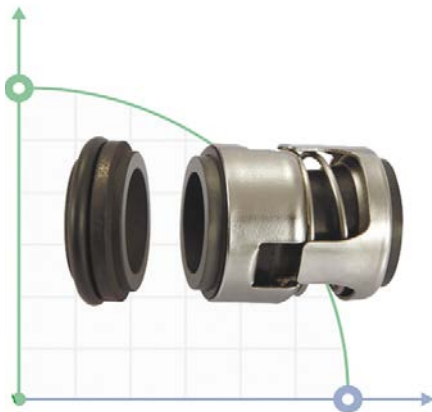
**BTS-ENGINEERING UKRAINE**

+38 095 656-37-57

sealing@saleindustry.com

sealing.com.ua

+38 095 656-37-57

Viber, Telegram**BTS**
ENGINEERING
sealing.com.ua

Механічне ущільнення R-706B

Температура: -20°~150°

Тиск: ≤2.0 МПа

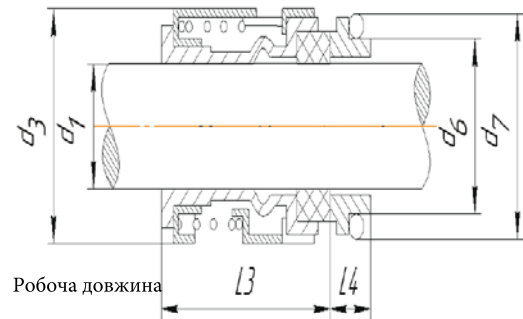
Швидкість: ≤15 м/сек

Матеріали

- 1 Рухоме кільце: Carbon / SIC
- 2 Нерухоме кільце: Carbon / SIC / TC.
- 3 Сильфон: NBR / EPDM / VITON.
- 4 Пружина: SS304.
- 5 Металеві частини: SS304.

	d1 (H6)	d3 (Max)	d6 (h8)	d7 (±0.5)	L3	L4 (h8)
R-706B	12	22	19	23	24	8.5
R-706B long	12	22	19	23	39	8.5
R-706B	16	26	23	27	25	9
R-706B long	16	26	23	27	30	9

Застосовується в таких типах насосів Grundfos: CH, CHI, CHE, CRK, SPK, TP, AP серії. CR, CRN, NK, TP серії. LM (D) / LP (D), NM / NP, DNM / DNP серії.



Торцеве ущільнення Grundfos TP



Механічне ущільнення R-706B

використовується в насосах Grundfos серії:

CH/CHI / CHE / CRK / SPK / TP

APCR / CRN / NK

TP / LM (D) / LP (D) / NM / NP / DNM / DNP.

Стандартний розмір вала: 12 мм, 16 мм, 22 мм

R-706B-12мм.

Артикул Grundfos: 96409293 / 96409263 /

00405096 / 00405097.

R-706B-16мм.

Артикул Grundfos: 96409265 / 00485351 /

00425062 / 00425063 / 00425063.

Насоси Grundfos серій TP, TPD сконструйовані

спеціально для перекачування робочих рідин у

циркуляційних системах із постійною

витратою. Для систем із змінною витратою

використовуються моделі із частотними

перетворювачами TPE та TPED. Типорозміри

даних насосів представлені в одинарному

виконанні TP і зведеному TPD.



Механічне ущільнення **R-HG202**

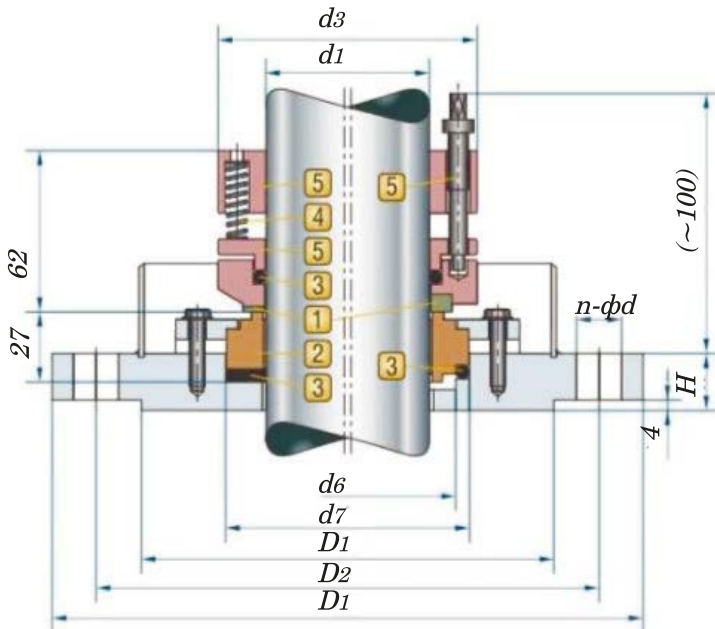
Температура: -40°~200°

Тиск: ≤0.25 мПа

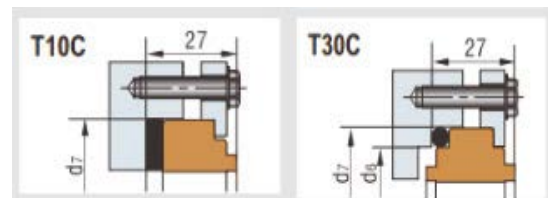
Швидкість: ≤500 об/хв

Матеріали

- 1 Рухоме кільце: SIC/TC
- 2 Нерухоме кільце: Carbon
- 3 Сильфон: EPDM / VITON.
- 4 Пружина: SS304 / SS316.
- 5 Металеві частини: SS304 / SS316.



Тип контркіля



Одинарне торцеве ущільнення R-HG202

Застосовується до насосів серії Alfa Laval, APV, Calpeda, Inoxpa, KSB, Lowara, Grundfos, Hilge, Ebara**Аналоги:** Burgmann, John Crane, Roten, AESSEAL, Anga, Vulcan, Lidering, DIMER

d1 (H6)	d3 (Max)	d6 (h8)	d7 (±0.5)	D1	D2 (h8)	D	H	n-φ
30	66	51	60	116	150	185	20	4-18
40	76	61	70	135	170	205	20	4-18
50	88	71	80	164	200	235	22	4-18
65	103	86	97	164	200	235	22	8-18
80	118	102	112	188	225	260	22	12-18
95	135	117	127	220	255	290	24	12-18
110	150	132	142	245	280	315	24	12-18

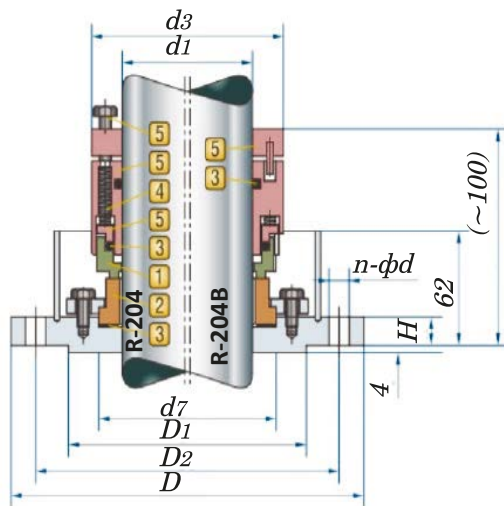


Механічне ущільнення R-HG204/204B

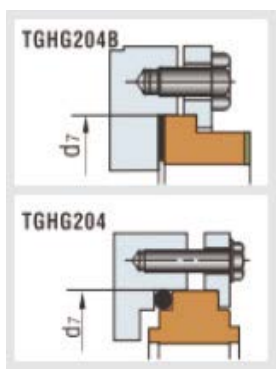
Температура: $-20^{\circ}\sim 200^{\circ}$ Тиск: ≤ 0.6 МПаШвидкість: ≤ 500 об/хв

Матеріали

- 1 Рухоме кільце: SIC/TC/Carbon.
- 2 Нерухоме кільце: Carbon/TC.
- 3 Сильфон: EPDM/VITON.
- 4 Пружина: SS304 / SS316.
- 5 Металеві частини: SS304 / SS316.



Тип контркіляця



Одинарне торцеве ущільнення R-HG204

Застосовується до насосів серії Alfa Laval, APV, Calpeda, Inoxpa, KSB, Lowara, Grundfos, Hilge, Ebara**Аналоги:** Burgmann, John Crane, Roten, AESSEAL, Anga, Vulcan, Lidering, DIMER

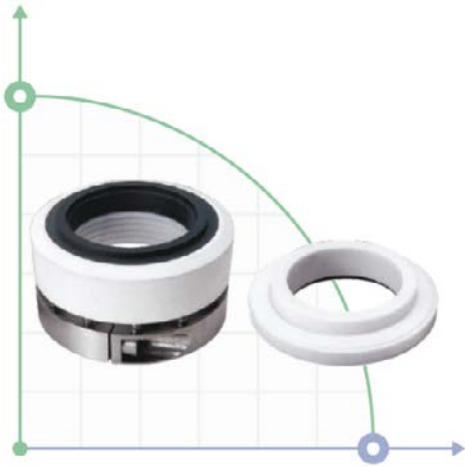
R-HG204B

d1 (H6)	d3 (Max)	d7 (h8)	D1 (± 0.5)	D2	D (h8)	H	n-4
30	67	50	116	150	185	20	4-18
40	77	64	135	170	205	20	4-18
50	87	74	164	200	235	20	8-18
60	98	85	164	200	235	20	8-18
65	103	91	164	200	235	20	8-18
80	118	110	188	225	260	20	12-18
95	128	119	220	255	290	20	12-18
100	138	132	245	280	315	20	12-18
110	148	140	245	280	315	20	12-18
120	158	158	245	280	315	26	12-18
130	168	168	245	280	315	26	12-18
140	178	180	245	280	315	26	12-18
150	188	190	285	320	360	29	12-18

R-HG204

d1 (H6)	d3 (Max)	d7 (h8)	D1 (± 0.5)	D2	D (h8)	H	n-4
30	66,00	60,00	116,00	150,00	185,00	20,00	4-18
40	76,00	70,00	135,00	170,00	225,00	20,00	4-18
50	88,00	80,00	164,00	200,00	235,00	20,00	8-18
65	103,00	97,00	164,00	200,00	235,00	22,00	8-18
80	118,00	112,00	188,00	225,00	260,00	22,00	12-18
95	135,00	127,00	220,00	255,00	290,00	24,00	12-18
110	150,00	142,00	245,00	280,00	315,00	24,00	12-18





Механічне ущільнення R-HG212

Температура: $-20^{\circ}\sim 120^{\circ}$ Тиск: ≤ 0.5 МПаШвидкість: ≤ 500 об/хв

Матеріали

- 1 Рухоме кільце: Glass Filled PTFE.
- 2 Нерухоме кільце: Aluminium Oxide/SiC
- 3 Сильфон: PTFE
- 4 Пружина: SS304 / SS316.
- 5 Металеві частини: SS304 / SS316.

R-HG212-A

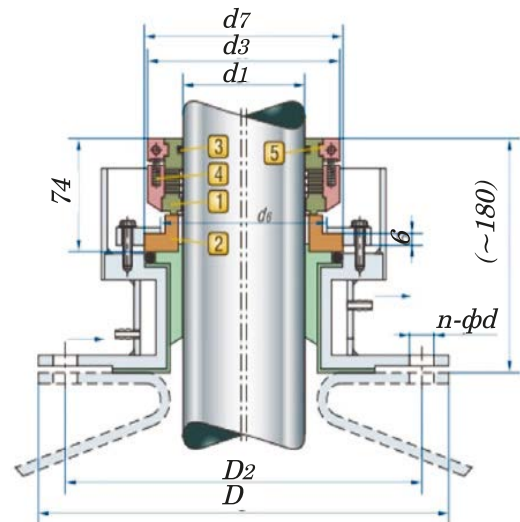
d1	d3	d6	d7	D2	D	n-4
40	87	72	87	130	160	4-18
50	98	80	100	150	190	4-18
60	110	90	105	170	210	4-18
65	115	95	115	170	210	8-18
70	120	100	115	200	240	8-18
75	130	110	130	200	240	8-18
80	130	110	130	200	240	8-18
90	140	120	140	225	265	12-18
95	145	125	150	225	265	12-18
100	150	130	150	250	280	12-18
110	162	140	165	280	320	12-18
120	172	150	175	280	320	12-18
130	182	162	177	335	375	12-18
140	192	170	195	335	375	12-18
150	202	180	205	335	375	12-18

R-HG212-B

d1	d3	d6	d7	D2	D	n-φ
40	90	72	88	130	160	4-18
50	100	80	101	150	185	4-18
65	115	95	116	170	205	4-18
80	130	110	131	200	235	8-18
95	150	125	151	200	235	8-18
102	150	130	156	255	290	8-18

R-HG212-C

d1	d3	d6	d7	D2	D	n-φ
42	90	72	80	140	170	6-15
50	100	80	101	170	200	8-15
60	110	90	110	190	220	10-15
70	120	100	121	250	280	16-15
76	130	110	131	250	280	16-15
80	130	110	131	250	280	16-15
89	140	120	141	250	280	16-15
95	150	125	151	300	330	20-15

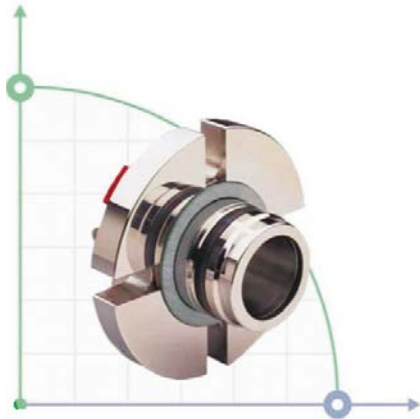


Одинарне торцеве ущільнення R-HG212

Використовується в середовищах з високою концентрацією кислот, лугів, масла та абразивів для реакторів, мішалок. Підходить для хімічної, нафтопереробної та фармацевтичної промисловості..

Застосовується до насосів серії Alfa Laval, APV, Calpeda, Inoxpa, KSB, Lowara, Grundfos, Hilge, Ebara

Аналоги: Burgmann, John Crane, Roten, AESSEAL, Anga, Vulcan, Lidering, DIMER.



Механічне ущільнення R-TSDC-A03

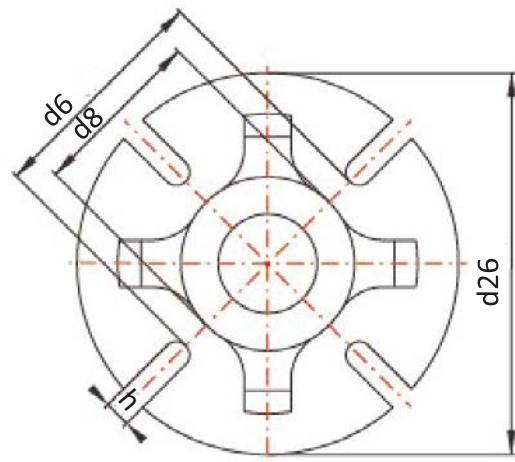
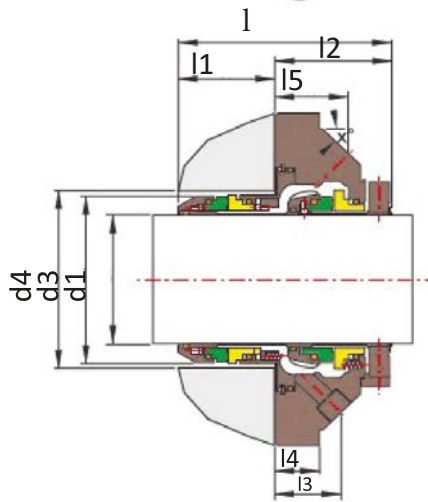
Температура: $-20^{\circ}\sim 200^{\circ}$

Тиск: ≤ 2.1 мПа

Швидкість: ≤ 25 м/сек

Матеріали

- 1 Рухоме кільце: SIC / TC/CAR.
- 2 Нерухоме кільце: SIC / TC.
- 3 Сильфон: PTFE/EPDM/VITON.
- 4 Пружина: SS304 / SS316.
- 5 Металеві частини: SS304 / SS316.



d1	d2	d4		d6	d8	d26	1	l1	l2	l3	l4	l5	h	x
		min	max											
24	40.8	43.0	48.0	57.7	50.4	105.0	92.0	53.1	38.9	28,20	19,20	29.20	14.00	20°
25	41.8	44.0	51.0	62.0	51.0	105.0	92.0	53.1	38.9	27,80	19,20	29.20	14.00	20°
28	45.4	47.0	54.0	65.0	55.5	111.0	92.0	53.1	38.9	27,50	19,20	29,40	14.00	20°
30	46.8	49.0	54.0	64.6	56.4	105.0	92.0	53.1	38.9	27,40	19,20	29,70	14.00	20°
32	49.8	51.0	57.0	66.5	59.4	105.0	92.0	53.1	38.9	28,40	21,50	30,90	14.00	25°
33	49.8	51.0	57.0	66.5	59.4	105.0	92.0	53.1	38.9	28,40	21,50	30,90	14.00	25°
35	51.8	53.0	59.0	68.5	61.4	120.0	92.0	53.1	38.9	29,30	20,70	29,30	14.00	15°
40	57.6	59.0	70.5	80.7	70.8	135.0	93.2	53.1	40.1	30,10	21,30	30,10	14.00	20°
43	58.6	61.0	70.5	80.7	70.8	135.0	93.2	53.1	40.1	26,70	21,30	29,80	14.00	15°
45	62.0	64.0	75	84.6	73.8	139.0	93.2	53.1	40.1	30,50	21,90	30,50	14.00	20°
50	68.0	70.0	78.0	87.6	78.9	150.0	93.2	53.1	40.1	30,50	21,60	30,50	17,50	20°
53	71.6	73.0	87.0	97.0	85.0	150.0	93.2	53.1	40.1	25,70	21,30	29,50	17,50	15°
55	71.6	73.0	87.0	97.0	85.0	150.0	93.2	53.1	40.1	25,70	21,30	29,50	17,50	15°
60	77.9	80.0	92.0	102.4	88.0	164.5	93.2	53.1	40.1	30,50	21,60	30,50	17,50	20°
63	81.1	83.0	98.5	108.7	94.4	171.0	93.2	53.1	40.1	29,80	21,60	29,80	17,50	15°
65	84.3	86.0	98.5	108.7	94.4	171.0	93.2	53.1	40.1	29,40	21,30	29,40	17,50	15°
70	87.4	89.0	100.0	112.0	98.3	180.5	93.2	53.1	40.1	29,70	21,30	29,70	17,50	20°
75	98.0	101.6	117.5	131.4	116.5	189.3	115.9	63.5	52.4	25,00	25,80	36.30	17,50	20°
80	104.4	108.0	127.0	142.5	126.0	201.9	115.9	63.5	52.4	25,00	25,80	36.30	21.00	20°
85	107.6	111.1	127.0	142.5	126.0	201.9	115.9	63.5	52.4	25,00	25,80	36.30	21.00	20°
90	113.9	117.5	136.5	152.0	135.5	214.6	115.9	63.5	52.4	26,20	25,80	36.30	21.00	20°
95	117.1	120.0	136.5	152.0	135.5	214.6	115.9	63.5	52.4	26,20	25,80	36.30	21.00	20°
100	123.4	127.0	139.7	155.2	138.7	227.3	115.9	63.5	52.4	26,20	25,80	36.30	21.00	20°
105	129.8	133.4	152.4	167.9	151.4	240.0	115.9	63.5	52.4	36,00	23,80	40.10	21.00	45°
110	136.1	139.7	152.4	167.9	151.4	240.0	115.9	63.5	52.4	36,00	23,80	40.10	21.00	45°
115	142.5	146.1	165.1	180.6	164.1	252.7	115.9	63.5	52.4	36,00	23,80	40.10	24.00	45°
120	142.5	146.1	165.1	180.6	164.1	252.7	115.9	63.5	52.4	36,00	23,80	40.10	24.00	45°
125	148.8	152.4	165.1	180.6	164.1	252.7	115.9	63.5	52.4	36,00	23,80	40.10	24.00	45°



Механічне ущільнення R-TSSP-FA01

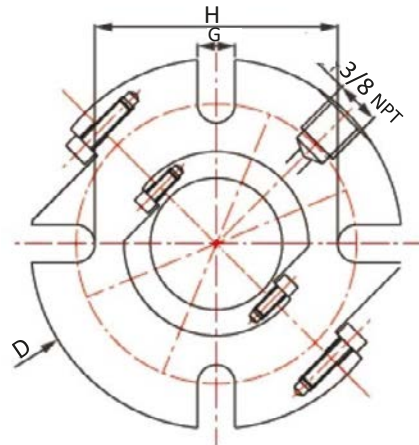
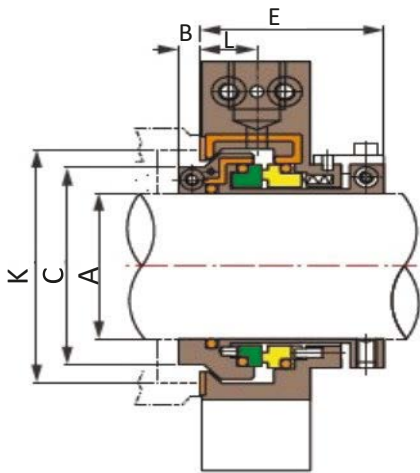
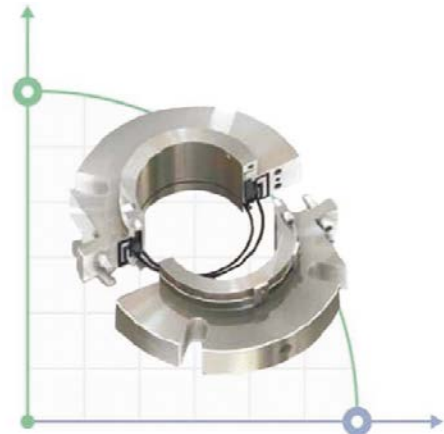
Температура: -20°~200°

Тиск: ≤1.6 мПа

Швидкість: ≤3600 об/хв

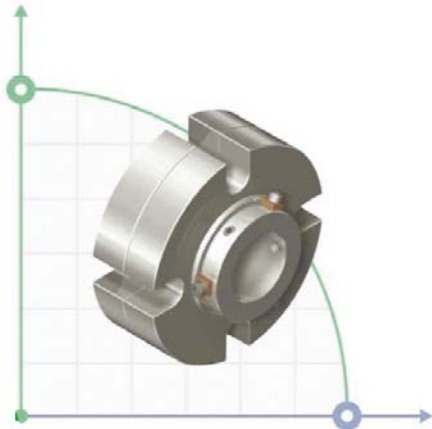
Матеріали

- 1 Рухоме кільце: SIC / TC.
- 2 Нерухоме кільце: Carbon / SIC .
- 3 Сильфон: Viton / EPDM.
- 4 Пружина: SS304 / SS316.
- 5 Металеві частини: SS304 / SS316.



R-TSSP-FA01

	A	B	C	D	E	F	G	H	J	K	L
1,500	0,250	2,187	5,250	2,125	2,500	0,562	3,125	2,250	2,625	0,656	
1,687	0,250	2,437	5,500	2,125	2,500	0,562	3,375	2,500	2,875	0,656	
1,750	0,250	2,437	5,500	2,125	2,500	0,562	3,375	2,500	2,875	0,656	
1,875	0,250	2,562	5,500	2,125	2,500	0,562	3,344	2,625	3,000	0,656	
1,937	0,250	2,625	5,440	2,125	2,500	0,562	3,563	2,687	3,125	0,656	
2,000	0,250	2,687	5,440	2,125	2,500	0,562	3,563	2,750	3,125	0,656	
2,125	0,250	2,812	6,000	2,125	2,500	0,687	3,688	2,875	3,375	0,656	
2,188	0,250	2,937	6,250	2,125	2,500	0,687	3,813	3,000	3,375	0,656	
2,250	0,250	3,062	6,250	2,125	2,500	0,687	3,937	3,125	3,500	0,656	
2,375	0,250	3,188	6,250	2,125	2,500	0,687	4,062	3,250	3,500	0,656	
2,438	0,250	3,188	6,440	2,125	2,500	0,687	4,125	3,375	3,625	0,656	
2,500	0,250	3,188	6,440	2,125	2,500	0,687	4,125	3,375	3,625	0,656	
2,625	0,250	3,347	6,440	2,125	2,500	0,687	4,438	3,500	3,875	0,656	
2,688	0,250	3,562	7,820	2,125	2,500	0,687	4,438	3,625	4,125	0,656	
2,750	0,250	3,562	7,820	2,125	2,500	0,687	4,438	3,625	4,125	0,656	
2,875	0,250	3,687	7,820	2,125	2,500	0,687	4,812	3,812	4,250	0,656	
2,938	0,250	3,812	7,880	2,125	2,500	0,687	4,938	3,937	4,375	0,656	
3,000	0,250	3,812	7,880	2,125	2,500	0,687	4,938	3,937	4,375	0,656	
3,250	0,281	4,188	8,250	2,437	2,812	0,812	5,188	4,250	4,750	0,812	
3,375	0,281	4,312	8,250	2,437	2,812	0,812	5,313	4,375	4,875	0,812	
3,438	0,281	4,437	8,500	2,437	2,812	0,812	5,437	4,500	5,000	0,812	
3,500	0,281	4,437	8,500	2,437	2,812	0,812	5,437	4,500	5,000	0,812	
3,625	0,281	4,562	8,630	2,437	2,812	0,812	5,562	4,625	5,125	0,812	
3,750	0,281	4,625	8,820	2,437	2,812	0,812	5,688	4,687	5,125	0,812	
3,875	0,281	4,812	8,820	2,437	2,812	0,812	5,813	4,875	5,250	0,812	
4,000	0,281	4,937	8,820	2,437	2,812	0,812	5,813	5,000	5,370	0,812	
4,250	0,281	5,188	9,250	2,437	2,812	0,812	6,063	5,250	5,750	0,812	
4,375	0,281	5,312	9,250	2,437	2,812	0,812	6,437	5,375	5,875	0,812	
4,500	0,281	5,406	9,690	2,437	2,812	0,812	6,500	5,500	6,000	0,812	
4,750	0,281	5,656	9,750	2,437	2,812	0,812	6,938	5,750	6,250	0,812	
4,938	0,375	6,188	*10.75	3,062	2,812	0,937	7,312	6,312	6,750	0,923	
5,000	0,375	6,188	*10.75	3,062	2,812	0,937	7,312	6,312	6,750	0,923	
5,125	0,375	6,375	*11.00	3,062	2,812	0,937	7,812	6,500	7,250	0,923	
5,250	0,375	6,375	*11.00	3,062	2,812	0,937	7,812	6,500	7,250	0,923	
5,500	0,375	6,688	*11.50	3,062	2,812	0,937	7,813	6,812	7,375	0,923	
5,750	0,375	6,938	*12.00	3,062	2,812	0,937	8,156	7,062	7,625	0,923	
6,000	0,375	7,188	*12.25	3,062	2,812	0,937	8,437	7,312	7,875	0,923	
6,250	0,375	7,438	*12.50	3,062	2,812	0,937	8,656	7,562	8,125	0,923	
6,500	0,375	7,688	*12.25	3,062	2,812	0,937	8,813	7,812	8,375	0,923	
6,750	0,375	7,938	*12.50	3,250	4,000	0,937	9,312	8,062	8,625	0,923	
7,000	0,375	8,188	*12.75	3,250	4,000	0,937	9,562	8,312	8,750	0,923	
8,500	0,375	9,688	14,250	3,250	4,000	1,000	11,000	9,812	10,250	0,923	



Механічне ущільнення R-TSSC-C03

Температура: -20°~200°

Тиск: ≤4.0 МПа

Швидкість: ≤20 м/сек

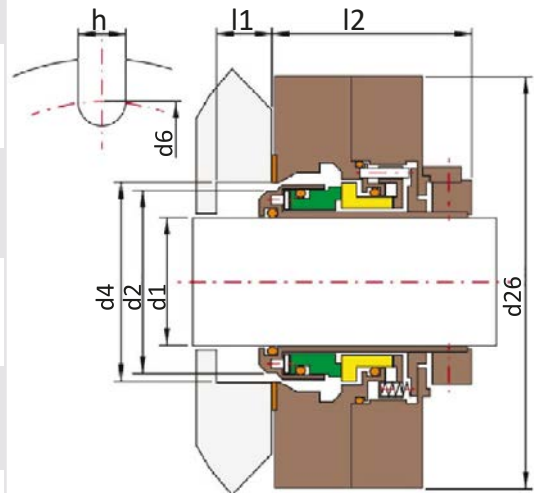
Матеріали

- 1 Рухоме кільце: Sic /TC.
- 2 Нерухоме кільце: Carbon / TC / Sic.
- 3 Сильфон: Aflas / VITON.
- 4 Пружина: SS304 / SS316.
- 5 Металеві частини: SS304 / SS316.

Робоча довжина

d1 (mm)	d2 max	d4	d6	d26	3/8"	1/2"	5/8"	h
45	73	18	13	139	49	95	97	43
48	73	18	13	139	49	95*	97*	43
50	78	18	13	139	49	100	102	43
53	87	18	17	152	49	109	111	43
55	83	18	17	152	49	105	107	43
58	91	18	17	152	49	114	116	43
60	91	18	17	152	49	114	116	43
65	103	22	17	164	64	127	131	45
70	111	22	17	196	64	137	141	45
75	119	22	17	202	64	143	147	45
80	122	22	17	203	64	150	154	45
85	128	22	21	211	64	152	156	45
90	132	22	21	214	64	160	164	45
95	137	22	21	221	64	161	165	45
100	144	22	21	228	64	168	172	45
110	154	22	21	237	64	178	182	45
120	164	22	21	266	64	187	191	45

d1 (inch)	d2 max	d4	d6	d26	3/8"	1/2"	5/8"	h
1,750	2,81	0,69	0,57	5,49	3,62	3,75'	-	1,27
1,875	2,94	0,69	0,57	5,49	3,75	3,87*	-	1,27
2,000	3,19	0,69	0,57	5,49	4,00	4,13	-	1,27
2,125	3,44	0,69	0,69	5,99	4,25	4,38	4,50	1,27
2,250	3,56	0,69	0,69	5,99	4,37	4,5	4,62	1,27
2,375	3,59	0,69	0,69	5,99	4,43	4,56	4,68	1,27
2,500	3,81	0,69	0,69	6,49	4,62	4,75	4,87	1,27
2,625	4,04	0,88	0,69	6,45	5,02	5,15	-	1,77
2,750	4,38	0,88	0,69	7,7	5,42	5,55	-	1,77
2,875	4,5	0,88	0,69	7,83	5,50	5,62	-	1,77
3,000	4,69	0,88	0,69	7,94	5,65	5,77	-	1,77
3,125	4,81	0,88	0,69	7,99	5,80	5,92	-	1,77
3,250	4,94	0,88	0,69	8,19	5,93	6,05	-	1,77
3,375	5,06	0,88	0,81	8,3	6,02	6,14	6,27	1,77
3,500	5,19	0,88	0,81	8,44	6,18	6,31	6,43	1,77
3,625	5,31	0,88	0,81	8,49	6,31	6,44	6,56	1,77
3,750	5,39	0,88	0,81	8,71	6,38	6,51	6,63	1,77
3,875	5,51	0,88	0,81	8,84	6,52	6,64	6,77	1,77
4,000	5,69	0,88	0,81	8,96	6,66	6,78	6,91	1,77
4,125	5,81	0,88	0,81	8,99	6,79	6,9	7,03	1,77
4,250	5,94	0,88	0,81	8,99	6,91	7,04	7,16	1,77
4,375	6,06	0,88	0,81	9,33	7,03	7,15	7,28	1,77
4,500	6,19	0,88	0,81	9,49	7,18	7,3	7,43	1,77
4,625	6,31	0,88	0,81	9,49	7,28	7,4	7,53	1,77
4,750	6,47	0,88	0,81	10,49	7,40	7,53	7,65	1,77



Подвійне картриджне ущільнення R-TSSC-C03

Використовують при тиску до 4 Мпа, швидкості до 20 м/с і при температурі від -40 градусів Цельсію до +204 градусів Цельсію.





Механічне ущільнення R-TSWE

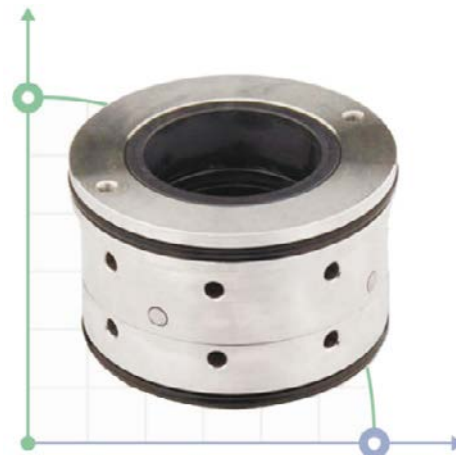
Температура: -20°~200°

Тиск: ≤1.5 МПа

Швидкість: ≤20 м/сек

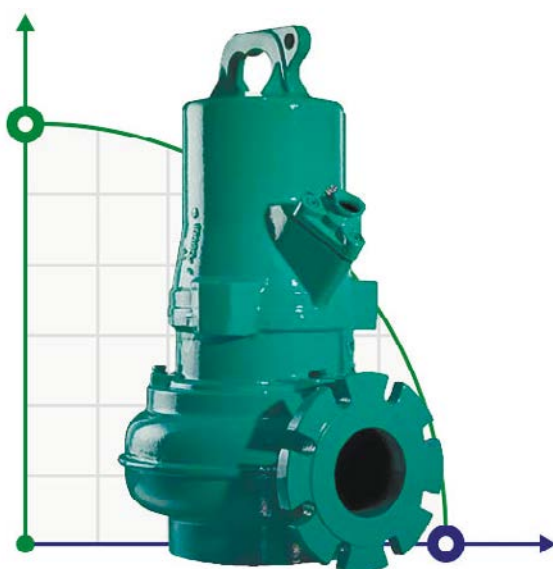
Матеріали

- 1 Рухоме кільце: SIC / TC.
- 2 Нерухоме кільце: SIC .
- 3 Сильфон: NBR / VITON / EPDM.
- 4 Пружина: SS304 / SS316.
- 5 Металеві частини: SS304 / SS316.

**R-TSWE**

dh6	d3	d7	L1
(H6)	(Max)	(h8)	(±0.5)
30	62	65	46
35	67	70	46
40	72	75	46
50	90	92	52
60	92	99	46
75	128	130	75

Торцеве ущільнення WILO - EMU FA



Торцеве подвійне картриджне ущільнення R-TSWE для насоса WILO EMU.

Змінні ущільнення для насосів Wilo EMU, розмір вала: 30мм, 35мм, 40мм, 50мм, 60мм, 75мм

Змінні ущільнення для подвійних картриджних ущільнень EBS та вставного подвійного ущільнення SOECU.

VGM-2961 ---- 6037442

VGM-2962 ---- 6037443

VGM-2963 ---- 6037444

VULCAN тип 1640,1642

Wilo EMU FA виконані як блоковий агрегат для стаціонарної та мобільної установки у зануреному стані. Відвідний патрубок – горизонтальний із фланцевим приєднанням. Є можливість вибору робочого колеса, можливо, як вільно-вихрове (W), так і одноканальне робоче колесо (E). Всі гідравлічні частини з однолопатевиими робочими колесами оснащені стаціонарним рухомим кільцем щілинного ущільнення із загартованого матеріалу.



Механічне ущільнення R-LWR-22

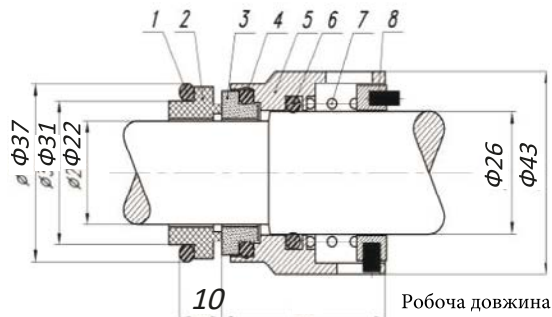
Температура: -20°~140°

Тиск: ≤1.4 мПа

Швидкість: ≤15 м/сек

Матеріали

- 1 Рухоме кільце: Ceramic / SIC / TC.
- 2 Нерухоме кільце: Carbon / SIC / TC.
- 3 Сильфон: NBR / EPDM / VITON.
- 4 Пружина: SS304 / SS316.
- 5 Металеві частини: SS304 / SS316.



Одинарне механічне торцеве ущільнення R-LWR

Застосування в насосах Lowara SVI 33, 46, 66, 92**Аналог:** AESSEAL POLXB, Burgmann M2N, Roten UNITEN 22, Hecker HN 400A

Торцеве ущільнення Lowara

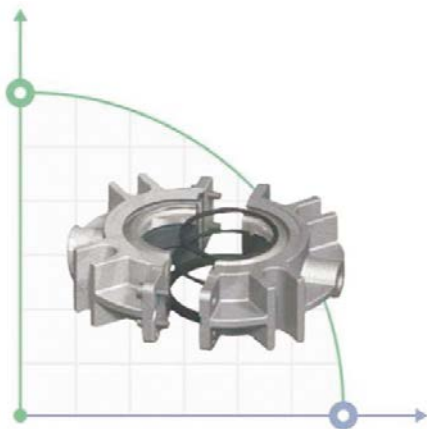


Торцеві ущільнення та запчастини до насосів LOWARA (Ловара) Lowara SVI 33, 46, 66, 92.

- Q1BVGG KL01AC2
- Q1Q1VGG KL01AC3
- Q1Q1EGG KL01AC1
- Q1Q1TGG KL01AC6
- Q1CTGG KL01AC5
- Q1Q1TGG KL01AC6

Lowara SVI - це вертикальні багатоступінчасті відцентрові насоси з занурювальною гідравлічною частиною, призначені для перекачування рідких середовищ без абразивних включень, що містяться в них. Корпус насосів Lowara SVI 1602S виконується з міцної та корозійностійкої хромонікелевої сталі, а торцеве ущільнення виготовляється з композитного матеріалу, до

якого входять графіт, еластомери, а також з'єднання вольфраму, що забезпечує максимальну герметичність та зносостійкість.



Механічне ущільнення R-TSSP-CO1

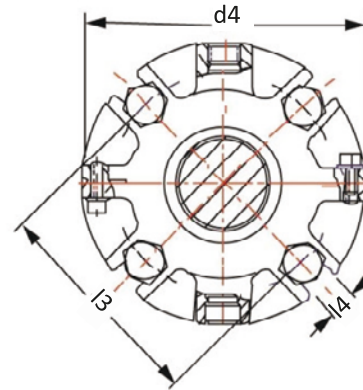
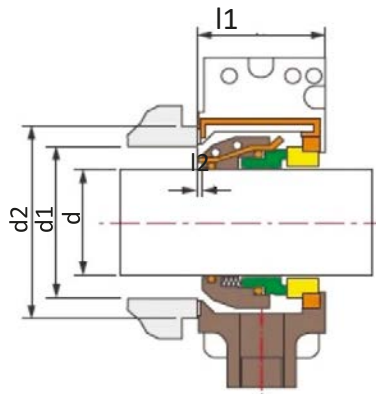
Температура: -20°~200°

Тиск: ≤4.0 мПа

Швидкість: ≤3600 об/хв

Матеріали

- 1 Рухоме кільце: Carbon/ SIC / TC.
- 2 Нерухоме кільце: Ceramic / SIC / TC.
- 3 Сильфон: NBR / EPDM / VITON.
- 4 Пружина: SS304 / SS316.
- 5 Металеві частини: SS304 / SS316.



d (Inches)	L1		L3			d412	d2	d1		14		
	3/8	1/2	5/8	3/4	7/8			Nom	max			
1,500	2,00	3,38	3,50	\	\	\	5,00	1/16	2,75	2,25	2,50	0.56
1,625	2,00	3,50	3,63	\	\	\	5,00	1/16	2,88	2,38	2,63	0.56
1,688	2,00	3,63	3,75	\	\	\	5,00	1/16	3,00	2,50	2,75	0.56
1,750	2,00	3,63	3,75	\	\	\	5,00	1/16	3,00	2,50	2,75	0.56
1,875	2,00	3,75	3,88	\	\	\	5,00	1/16	3,13	2,63	2,88	0.56
1,937	2,00	3,94	4,06	\	\	\	5,00	1/16	3,25	2,75	3,00	0.56
2,000	2,00	3,94	4,06	\	\	\	5,00	1/16	3,25	2,75	3,00	0.56
2,125	2,00	4,06	4,19	4,32	\	\	6,00	1/16	3,38	2,88	3,13	0.69
2,250	2,00	4,19	4,32	4,44	\	\	6,25	1/16	3,50	3,00	3,25	0.69
2,375	2,00	4,50	4,62	4,75	\	\	6,50	1/16	3,63	3,13	3,38	0.69
2,437	2,00	4,57	4,70	4,82	\	\	6,50	1/16	4,00	3,25	3,75	0.69
2,500	2,00	4,57	4,70	4,82	\	\	6,50	1/16	4,00	3,25	3,75	0.69
2,750	2,50	\	5,56	5,68	\	\	7,75	1/8	4,75	3,75	4,25	0.69
3,000	2,50	\	5,82	5,95	\	\	8,00	1/8	5,00	4,00	4,50	0.72
3,250	2,50	\	6,13	6,25	\	\	8,25	1/8	5,25	4,25	4,75	0.72
3,500	2,50	\	6,45	6,57	\	\	8,50	1/8	5,50	4,50	5,00	0.81
3,750	2,50	\	6,63	6,75	\	\	8,75	1/8	5,75	4,75	5,25	0.81
4,000	2,50	\	6,82	6,95	7,07	\	9,00	1/8	6,00	5,00	5,50	0.81
4,250	2,50	\	7,00	7,13	7,25	\	9,25	1/8	6,25	5,25	5,75	0.81
4,500	2,50	\	7,25	7,38	7,50	\	9,50	1/8	6,50	5,50	6,00	0.81
4,750	2,50	\	7,50	7,63	7,75	\	9,75	1/8	6,75	5,75	6,25	0.81
5,000	3,75	\	\	8,32	8,45	8,57	11,00	1/8	7,50	6,25	7,00	0.94
5,500	3,75	\	\	8,82	8,95	9,07	11,50	1/8	8,00	6,75	7,50	0.94
6,000	3,75	\	\	9,32	9,45	9,57	12,00	1/8	8,50	7,25	8,00	0.94
6,500	3,75	\	\	9,82	9,95	10,07	12,50	1/8	9,00	7,75	8,50	0.94
7,000	3,75	\	\	10,32	10,45	10,57	13,00	1/8	9,50	8,25	9,00	0.94
7,250	3,75	\	\	10,57	10,70	10,82	13,25	1/8	9,75	8,50	9,25	0.94
7,500	3,75	\	\	10,82	10,95	11,07	13,50	1/8	10,00	8,75	9,50	0.94
7,750	3,75	\	\	11,07	11,20	11,32	13,75	1/8	10,25	9,00	9,75	0.94



Механічне ущільнення R-TSMB-B07

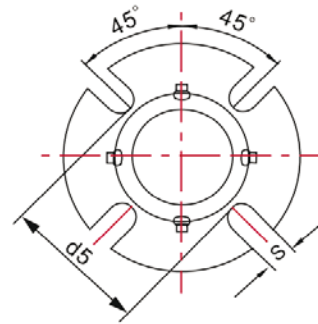
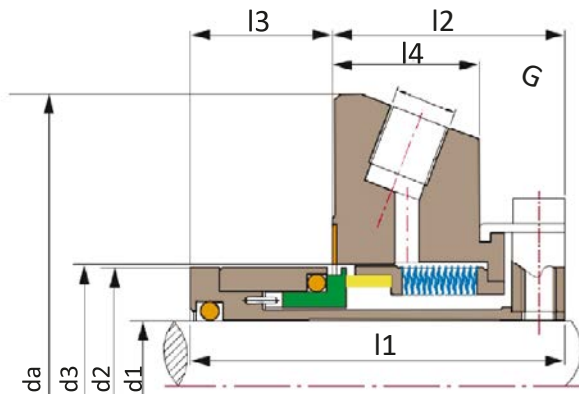
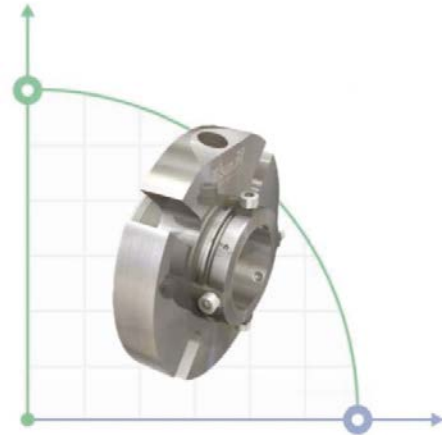
Температура: -40°~200°

Тиск: ≤2.0 МПа

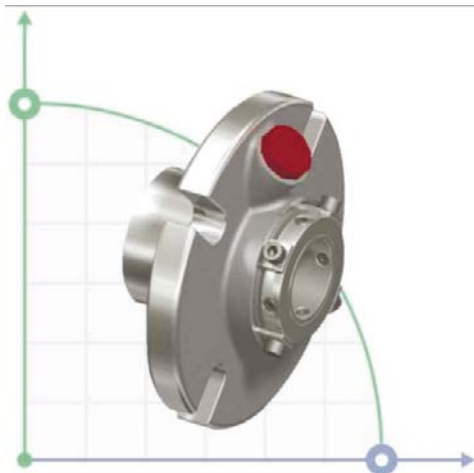
Швидкість: ≤25 м/хв

Матеріали

- 1 Рухоме кільце: SIC / TC.
- 2 Нерухоме кільце: Carbon / SIC / TC.
- 3 Сильфон: PTFE / VITON.
- 4 Пружина: SS304 / SS316.
- 5 Металеві частини: SS304 / SS316.



d1	d2	d3		da	l1	l2	l3	l4	s	G	d5 (Inches)
		min	max								
25	43.0	44.0	51.0	105	67	42.4	24,6	25,4	14,00	1/4"	62
28	46.0	47.0	52.0	105	67	42.4	24,6	25,4	14,00	1/4"	62
30	48.0	49.0	56.0	105	67	42.4	24,6	25,4	14,00	1/4"	65
32	49.8	51.0	57.0	110	67	42.4	24,6	25,4	14,00	1/4"	67
33	49.8	51.0	57.0	110	67	42.4	24,6	25,4	14,00	1/4"	67
35	53.0	54.0	61.5	113	67	42.4	24,6	25,4	14,00	1/4"	71
38	56.0	57.0	66.0	123	67	42.4	24,6	25,4	14,00	1/4"	76
40	58.0	59.0	68.0	123	67	42.4	24,6	25,4	16,00	3/8"	76
42	60.5	61.5	69.5	133	67	42.4	24,6	25,4	16,00	3/8"	80
43	60.5	61.5	70.5	133	67	42.4	24,6	25,4	16,00	3/8"	80
45	62.5	64.0	73.0	138	67	42.4	24,6	25,4	16,00	3/8"	83
48	65.6	67.0	75.0	138	67	42.4	24,6	25,4	16,00	3/8"	85
50	68.0	69.0	78.0	148	67	42.4	24,6	25,4	16,00	3/8"	88
53	72.0	73.0	83.0	148	67	42.4	24,6	25,4	18,00	3/8"	98
55	73.0	74.0	87.0	148	67	42.4	24,6	25,4	18,00	3/8"	97
60	78.0	79.0	91.0	157	67	42.4	24,6	25,4	18,00	3/8"	102
65	83.0	84.5	98.5	163	67	42.4	24,6	25,4	18,00	3/8"	109
70	93.0	95.0	108.0	178	67	42.4	24,6	25,4	18,00	3/8"	118
75	100.0	101.6	118.0	190	84	57.4	26,6	28.0	18,00	3/8"	129
80	106.4	108.0	124.0	195	84	57.4	26,6	28.0	18,00	3/8"	135
85	109.5	111.1	128.0	198	84	57.4	26,6	28.0	22,00	3/8"	139
90	115.9	117.5	135.0	205	84	57.4	26,6	28.0	22,00	3/8"	145
95	119.1	120.7	138.0	208	84	57.4	26,6	28.0	22,00	3/8"	148
100	125.4	127.0	144.0	218	84	57.4	26,6	28.0	22,00	3/8"	154



Механічне ущільнення R-TSSC-A04

Температура: $-40^{\circ}\sim 200^{\circ}$ Тиск: ≤ 2.5 МПаШвидкість: ≤ 15 м/сек

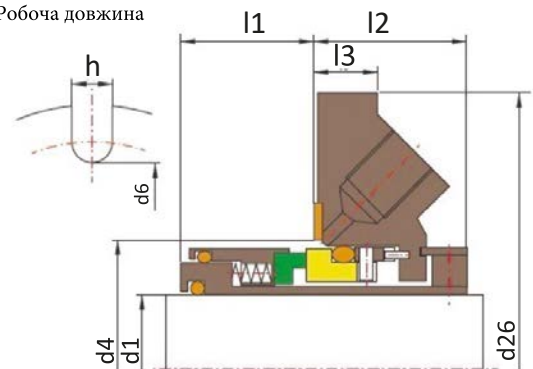
Матеріали

- 1 Рухоме кільце: SIC / TC/ Carbon.
- 2 Нерухоме кільце: SIC / TC.
- 3 Сильфон: Aflas / VITON.
- 4 Пружина: SS304 / SS316.
- 5 Металеві частини: SS304 / SS316.

d1 (mm)	d4		d6	d26	l1	l2	l3	h max
	min	max						
24	40.0	46.0	52.4	101.6	26,8	34.4	12,5	14,30
25	41.0	49.2	55.6	104.8	26,8	34.4	12,5	14,30
28	44.0	52.4	58.7	108.0	26,8	34.4	12,5	14,30
30	46.0	55.6	61.9	111.0	26,8	34.4	12,5	14,30
32	48.0	55.6	61.9	111.0	26,8	34.4	12,5	14,30
33	49.0	55.6	61.9	111.0	26,8	34.4	12,5	14,30
35	50.8	58.7	66.7	111.0	26,8	34.4	16,4	14,30
38	57.2	63.5	73.0	127.0	27,7	35.4	16,04	14,30
40	57.2	63.5	73.0	127.0	27,7	35.4	16,04	14,30
43	60.3	63.5	73.0	127.0	27,7	35.4	16,04	14,30
45	63.5	66.7	76.2	133.4	27,7	35.4	16,04	14,30
48	66.7	76.2	84.1	139.7	27,7	35.4	16,04	14,30
50	66.7	76.2	84.1	139.7	27,7	35.4	16,04	14,30
53	69.9	76.2	84.1	139.7	29.2	35.9	16,04	14,30
55	73.0	84.1	93.7	146.0	29.2	35.9	16,04	14,30
58	76.2	84.1	93.7	146.0	29.2	35.9	16,04	17,50
60	79.4	90.5	100	152.4	29.2	35.9	16,04	17,50
63	85.7	93.7	106.4	158.8	30,5	35.9	16,04	17,50
65	88.9	95.3	106.4	158.8	30,5	35.9	16,04	17,50
70	92.1	98.4	106.4	158.8	30,5	35.9	16,04	17,50

d1 (inch)	d4		d6	d26	l1	l2	l3	h max
	min	max						
1.000	1.625	1.937	2.187	4.125	1.055	1.354	0.492	0.562
1.125	2.7395	2.062	2.312	4.250	1.055	1.354	0.492	0.562
1.250	1.875	2.187	2.437	4.375	1.055	1.354	0.492	0.562
1.375	2.000	2.312	2.625	4.375	1.055	1.354	0.492	0.562
1.500	2.250	2.500	2.875	5.000	1.090	1.393	0.644	0.562
1.625	2.375	2.500	2.875	5.000	1.090	1.393	0.644	0.562
1.750	2.500	2.625	3.000	5.250	1.090	1.393	0.644	0.562
1.875	2.625	3.000	3.312	5.500	1.090	1.393	0.644	0.562
2.000	2.750	3.000	3.312	5.500	1.150	1.413	0.644	0.562
2.125	2.875	3.312	3.687	5.750	1.150	1.413	0.644	0.687
2.250	3.000	3.312	3.687	5.750	1.150	1.413	0.644	0.687
2.375	3.125	3.562	3.937	6.000	1.150	1.413	0.644	0.687
2.500	3.375	3.687	4.187	6.250	1.199	1.413	0.644	0.687
2.625	3.500	3.750	4.187	6.250	1.199	1.413	0.644	0.687
2.750	3.625	3.875	4.187	6.250	1.199	1.413	0.644	0.687

Робоча довжина



Картриджне ущільнення R-TSSC-A04 для мішалок, реактивів та змішувачів.

Конструкція дозволяє компенсувати більше радіальне биття валу, ніж для одинарних стандартних ущільнень. Передбачені канали для підведення та зливу рідини, що охолоджує. Орієнтація може бути горизонтальною та вертикальною.

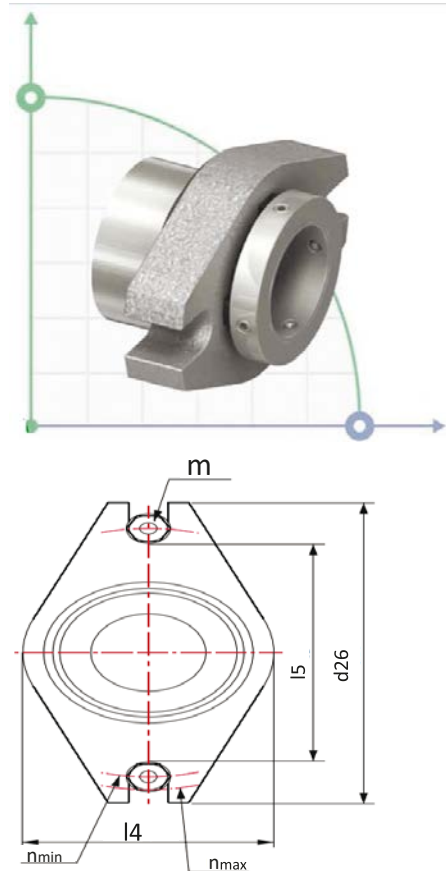
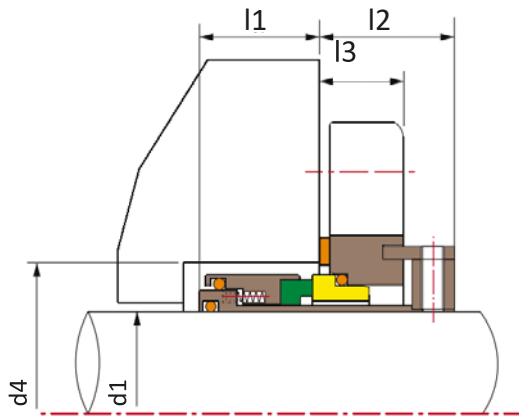
Використовують при тиску до 2,3 Мпа, швидкості до 23 м/с і при температурі від -30 градусів Цельсію до $+200$ градусів Цельсію.



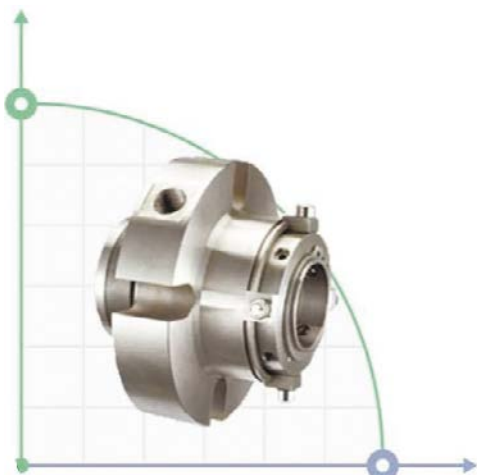
Механічне ущільнення **R-TSSC-A01**

Температура: $-40^{\circ}\sim 200^{\circ}$ Тиск: ≤ 2.5 МПаШвидкість: ≤ 20 м/сек**Матеріали**

- 1 Рухоме кільце: SIC / TC.
- 2 Нерухоме кільце: SIC / TC.
- 3 Сильфон: NBR / EPDM / VITON.
- 4 Пружина: SS304 / SS316.
- 5 Металеві частини: SS304 / SS316.



d	d26	l5	l3	l4	d1		n		m	l1	l2
					min	max	min	max			
24	101,60	55,60	20,70	56,10	40,00	48,00	69,90	88,90	12,00	28,60	31,80
25	101,60	55,60	20,70	56,10	41,00	48,00	69,90	88,90	12,00	28,60	31,80
28	104,80	58,80	20,70	59,30	44,00	50,00	73,10	92,10	12,00	28,60	31,80
30	108,00	61,90	20,70	62,40	46,00	54,00	76,20	95,30	12,00	28,60	31,80
32	108,00	61,90	20,70	62,40	48,00	54,00	76,20	95,30	12,00	28,60	31,80
33	108,00	61,90	20,70	62,40	49,00	55,00	76,20	95,30	12,00	28,60	31,80
35	108,00	66,70	20,70	67,20	51,00	59,00	81,00	95,30	12,00	28,60	31,80
38	114,30	71,50	22,30	72,00	57,20	62,00	85,80	101,60	12,00	28,60	33,40
40	114,30	71,50	22,30	72,00	58,00	64,00	85,80	101,60	12,00	28,60	33,40
43	120,70	74,60	22,30	75,10	61,00	67,00	88,90	108,00	12,00	28,60	33,40
45	127,00	77,80	23,80	78,30	63,50	69,00	92,10	114,30	12,00	30,20	35,00
48	133,40	81,00	23,80	81,50	66,70	72,00	95,30	120,70	12,00	30,20	35,00
50	133,40	81,00	23,80	81,50	68,00	74,00	95,30	120,70	12,00	30,20	35,00
53	139,70	84,20	25,40	84,70	71,00	77,00	101,60	123,90	16,00	30,20	36,50
55	146,10	87,30	25,40	87,80	74,00	79,00	104,80	130,20	16,00	30,20	36,50
58	165,10	95,30	25,40	98,90	79,40	85,70	115,90	146,00	20,00	30,20	36,50
60	165,10	95,30	25,40	98,90	79,40	85,70	115,90	146,00	20,00	30,20	36,50
63	177,80	111,20	25,40	121,20	85,80	101,60	131,80	158,70	20,00	28,60	41,20
65	177,80	111,20	25,40	121,20	88,90	101,60	131,80	158,70	20,00	28,60	41,20
68	177,80	111,20	25,40	121,20	92,10	101,60	131,80	158,70	20,00	28,60	41,20
70	177,80	111,20	25,40	121,20	92,10	101,60	131,80	158,70	20,00	28,60	41,20
75	190,50	125,40	31,70	130,70	98,50	114,30	146,10	171,40	20,00	30,20	50,80
80	190,50	125,40	31,70	130,70	101,60	114,30	146,10	171,40	20,00	30,20	50,80
85	203,20	135,00	31,70	140,20	108,00	123,80	155,60	184,10	20,00	30,20	50,80
90	215,90	144,50	31,70	149,70	114,30	133,30	165,10	196,80	20,00	30,20	50,80
95	215,90	144,50	31,70	149,70	117,50	133,30	165,10	196,80	20,00	30,20	50,80
100	228,60	154,00	31,70	156,10	123,90	139,70	174,70	209,50	20,00	30,20	50,80



Механічне ущільнення R-TSDC-B01

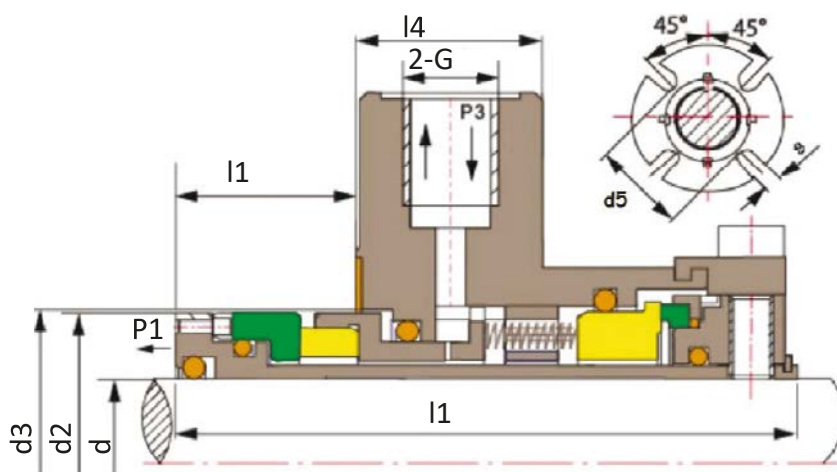
Температура: -20°~200°

Тиск: ≤1.3 мПа

Швидкість: ≤16 м/сек

Матеріали

- 1 Рухоме кільце: SIC / TC.
- 2 Нерухоме кільце: SIC / TC / Carbon.
- 3 Сильфон: PTFE / VITON.
- 4 Пружина: SS304 / SS316.
- 5 Металеві частини: SS304 / SS316.



R-TSDC-B01	d(mm)	d1(in)	d2		d3		d4		d5		l1	l1	l3	l3	l4	l4	S	S	G	G	
			min	max	min	max	min	max	min	max											min
25	25	33.0	43.0	44.0	44.0	51.0	51.0	105	105	62	62	86.5	86.5	24	24	2425,40	25,40	14	14	1/4"	1/4"
28	28	46.0	46.0	47.0	47.0	52.0	52.0	105	105	62	62	86.5	86.5	24	24	2425,40	25,40	14	14	1/4"	1/4"
30	30	48.0	48.0	49.0	49.0	56.0	56.0	105	105	65	65	86.5	86.5	24	24	2425,40	25,40	14	14	1/4"	1/4"
33	33	50.0	50.0	51.0	51.0	57.0	57.0	110	110	67	67	86.5	86.5	24	24	2425,40	25,40	14	14	1/4"	1/4"
35	35	53.0	53.0	54.0	54.0	61.0	61.0	113	113	70	70	86.5	86.5	24	24	2425,40	25,40	14	14	1/4"	1/4"
38	38	56.0	56.0	57.0	57.0	66.0	66.0	123	123	75	75	86.5	86.5	24	24	2425,40	25,40	14	14	3/8"	3/8"
40	40	58.0	58.0	59.0	59.0	68.0	68.0	123	123	78	78	86.5	86.5	24	24	2425,40	25,40	16	16	3/8"	3/8"
43	43	60.0	60.0	61.5	61.5	70.5	70.5	133	133	80	80	86.5	86.5	24	24	2425,40	25,40	16	16	3/8"	3/8"
45	45	62.5	62.5	64.0	64.0	73.0	73.0	138	138	81	81	86.5	86.5	24	24	2425,40	25,40	16	16	3/8"	3/8"
48	48	65.5	65.5	67.0	67.0	75.0	75.0	138	138	84	84	86.5	86.5	24	24	2425,40	25,40	16	16	3/8"	3/8"
50	50	68.0	68.0	69.0	69.0	78	78	148	148	87	87	86.5	86.5	24	24	2425,40	25,40	16	16	3/8"	3/8"
55	55	73.0	73.0	74.0	74.0	83.0	83.0	148	148	90	90	86.5	86.5	24	24	2425,40	25,40	18	18	3/8"	3/8"
60	60	78.0	78.0	79.0	79.0	91.0	91.0	157	157	102	102	86.5	86.5	24	24	2425,40	25,40	18	18	3/8"	3/8"
65	65	83.0	83.0	84.5	84.5	98.5	98.5	163	163	109	109	86.5	86.5	24	24	2425,40	25,40	18	18	3/8"	3/8"
70	70	93.0	93.0	95.0	95.0	108.0	108.0	178	178	118	118	86.5	86.5	24	24	2425,40	25,40	18	18	3/8"	3/8"
75	75	100.0	100.0	101.6	101.6	118.0	118.0	190	190	129	129	108.0	108.0	30	30	3028.0	28.0	18	18	3/8"	3/8"
80	80	106.4	106.4	108.0	108.0	124.0	124.0	195	195	135	135	108.0	108.0	30	30	3028.0	28.0	18	18	3/8"	3/8"
85	85	109.5	109.5	111.1	111.1	128.0	128.0	198	198	139	139	108.0	108.0	30	30	3028.0	28.0	22	22	3/8"	3/8"
90	90	115.9	115.9	117.5	117.5	135.0	135.0	205	205	145	145	108.0	108.0	30	30	3028.0	28.0	22	22	3/8"	3/8"
95	95	119.1	119.1	120.7	120.7	138.0	138.0	208	208	148	148	108.0	108.0	30	30	3028.0	28.0	22	22	3/8"	3/8"
100	100	125.4	125.4	127.0	127.0	144.0	144.0	218	218	154	154	108.0	108.0	30	30	3028.0	28.0	22	22	3/8"	3/8"



Механічне ущільнення R-TSDC-A04

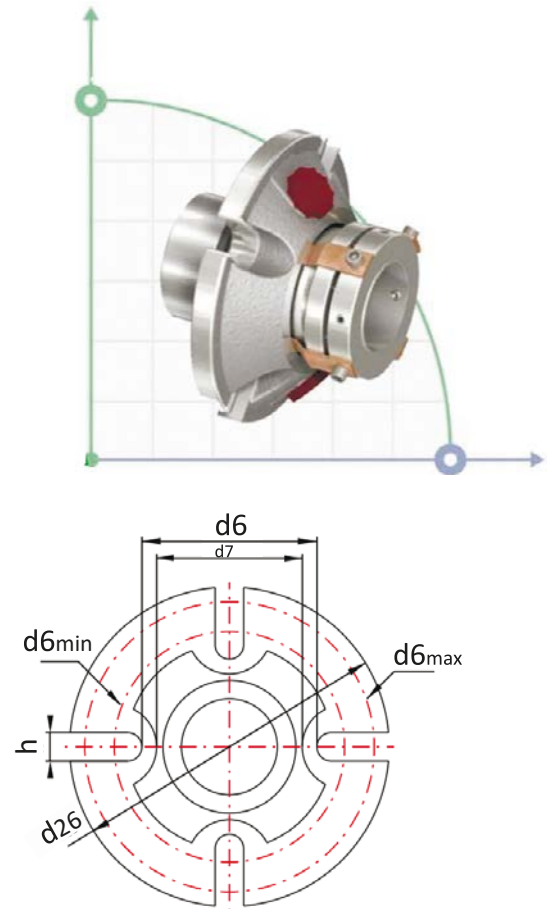
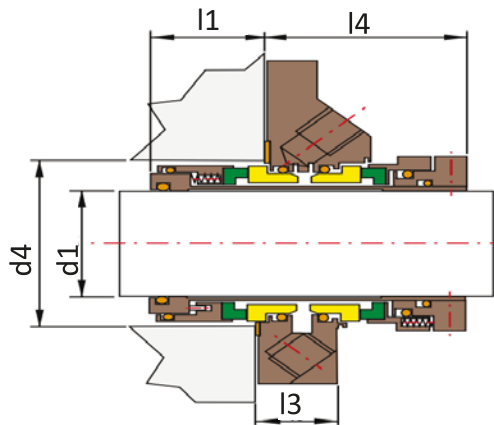
Температура: -20°~200°

Тиск: ≤2.1 мПа

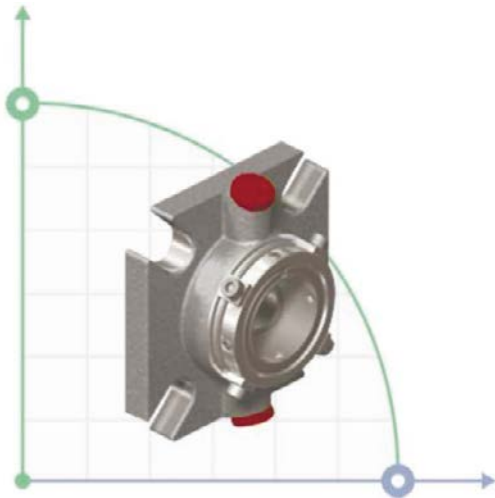
Швидкість: ≤25 м/сек

Матеріали

- 1 Рухоме кільце: SIC / TC.
- 2 Нерухоме кільце: SIC / TC.
- 3 Сильфон: NBR / EPDM / VITON.
- 4 Пружина: SS304 / SS316.
- 5 Металеві частини: SS304 / SS316.



R-TSDC-A04	d1	d4	d6	d7	d26	l1	l2	l3	h
24	24	40.0	74,6	60,3	104,8	30,7	51,3	23,5	12
25	25	41.0	74,6	60,3	104,8	30,7	51,3	23,5	12
28	28	44.0	74,6	60,3	108.0	30,7	51,3	23,5	12
30	30	46.0	77,8	63,5	111.0	30,7	51,3	23,5	12
32	32	48.0	77,8	63,5	111.0	30,7	51,3	23,5	12
33	33	49.0	77,8	63,5	111.0	30,7	51,3	23,5	12
35	35	50,8	80,9	66,7	111.0	30,7	51,3	23,5	12
38	38	57,2	85,7	71,9	127.0	27,7	56,5	21,6	12
40	40	57,2	85,7	71,9	127.0	27,7	56,5	21,6	12
43	43	60,3	85,7	71,9	127.0	27,7	56,5	21,6	12
45	45	63,5	90,5	76,7	133,4	27,7	56,5	21,6	12
48	48	66,7	90,5	76,7	133,4	27,7	56,5	21,6	12
50	50	68.0	90,5	76,7	133,4	27,7	56,5	21,6	12
53	53	71.0	100.0	86.0	139,7	29,2	57,2	21,6	12
55	55	73.0	111,1	93,7	146.0	29,2	57,2	21,6	16
58	58	76,2	111,1	93,7	146.0	29,2	57,2	21,6	16
60	60	79,4	117,5	100.0	152,4	29,2	57,2	21,6	16
63	63	85,7	127.0	109,5	177,8	31,8	63,8	23,5	16
65	65	88,9	127.0	109,5	177,8	31,8	63,8	23,5	16
70	70	92,1	127.0	109,5	177,8	31,8	63,8	23,5	16
75	75	98,5	142,9	125,4	190,5	31,8	63,8	23,5	16
80	80	101,6	142,9	125,4	190,5	31,8	63,8	23,5	16
85	85	108.0	152,4	135.0	203,2	31,8	63,8	23,5	16
90	90	114,3	171,5	150,8	215,9	31,8	47,7	19,6	20
95	95	117,5	171,5	150,8	215,9	31,8	47,7	19,6	20
100	100	123,9	188,9	168,3	228,6	31,8	47,7	19,6	20



Механічне ущільнення R-TSSC-A05

Температура: -20°~200°

Тиск: ≤2.3 мПа

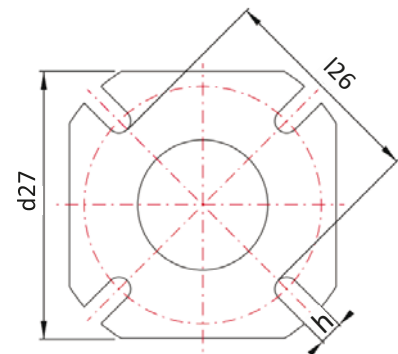
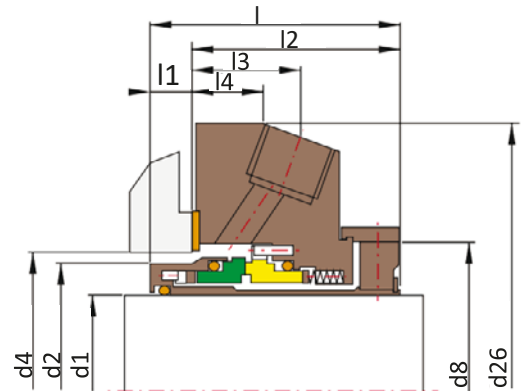
Швидкість: ≤25 м/сек

Матеріали

- 1 Рухоме кільце: SIC / TC / Carbon.
- 2 Нерухоме кільце: SIC / TC.
- 3 Сильфон: Kalrez / EPDM / VITON.
- 4 Пружина: SS304 / SS316.
- 5 Металеві частини: SS304 / SS316.

d1	d4		d26	d27	l	l1	l3	l4
(inch)	min	max						
1,000	1,625	2,000	4,134	3,90	2,194	0,394	0,807	0,469
1,125	1,750	2,125	4,375	4,00	2,194	0,394	0,800	0,469
1,250	1,875	2,250	4,134	3,90	2,194	0,394	0,835	0,551
1,375	2,000	2,312	4,375	4,10	2,194	0,394	0,846	0,551
1,500	2,250	2,750	5,315	4,50	2,269	0,394	0,970	0,551
1,625	2,375	2,750	5,315	4,50	2,269	0,394	0,807	0,610
1,750	2,500	2,937	5,475	4,625	2,269	0,394	0,957	0,630
1,875	2,625	2,937	5,475	4,625	2,269	0,394	0,957	0,630
2,000	2,750	3,062	5,906	4,90	2,269	0,394	0,970	0,630
2,125	2,875	3,437	5,906	5,375	2,269	0,394	0,970	0,610
2,250	3,000	3,625	6,475	5,50	2,269	0,394	0,970	0,630
2,375	3,125	3,625	6,475	5,50	2,269	0,394	0,970	0,630
2,500	3,250	3,875	6,725	5,80	2,269	0,394	0,933	0,630
2,625	3,375	3,875	6,725	5,80	2,269	0,394	0,933	0,630
2,750	3,500	3,937	7,100	6,00	2,269	0,394	0,957	0,630

d1	d4		d26	d27	l	l1	l3	l4
(mm)	min	max						
24	40,0	48,0	105,0	99,0	55,7	10	20,5	11,9
25	41,0	51,0	105,0	101,6	55,7	10	20,5	11,9
28	44,0	54,0	111,0	99,0	55,7	10	20,3	11,9
30	46,0	54,0	105,0	97,8	55,7	10	20,3	11,9
32	49,0	57,0	105,0	99,0	55,7	10	21,2	14,0
33	49,0	57,0	105,0	99,0	55,7	10	21,2	14,0
35	51,0	59,0	111,0	104,1	55,7	10	21,5	13,2
38	57,0	70,0	135,0	114,3	57,6	10	24,6	16,0
40	59,0	70,5	135,0	114,3	57,6	10	24,6	16,0
43	61,0	70,5	135,0	114,3	57,6	10	20,5	15,5
45	64,0	75,0	139,0	117,5	57,6	10	24,3	16,0
48	66,6	75,0	139,0	117,5	57,6	10	24,3	16,0
50	70,0	78,0	150,0	124,5	57,6	10	24,3	16,0
53	73,0	87,0	150,0	136,5	57,6	10	22,5	15,5
55	73,0	87,0	150,0	136,5	57,6	10	22,5	15,5
58	76,2	92,0	164,5	139,7	57,6	10	24,6	16,0
60	80,0	92,0	164,5	139,7	57,6	10	24,6	16,0
63	83,0	98,5	171,0	147,4	57,6	10	23,7	16,0
65	86,0	98,5	171,0	147,4	57,6	10	23,7	16,0
70	89,0	100,0	180,5	152,4	57,6	10	24,3	16,0



Подвійне ущільнення R-TSSC-A05

Конструкція включає в себе внутрішню частину торцевого ущільнення з сильфоном, що обертається, і зовнішню частину з імперелером для примусового охолодження. Призначений для герметизації продукту при дуже високих температурах. Передбачені канали для підведення та зливу охолоджувальної рідини.

Застосовується до насосів серії CR, NBG, Grundfos, TP, NKG, CLM, CRN і тд.

Аналог: AESSEAL BDFI & BDFC



Механічне ущільнення R-HRN

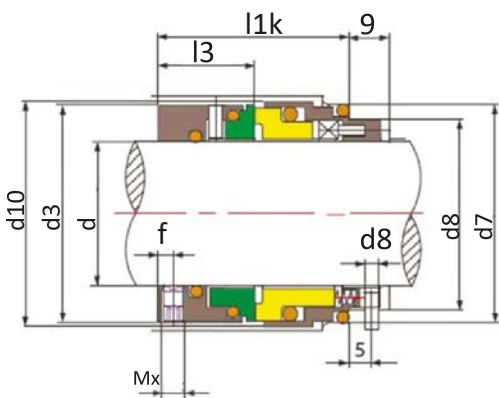
Температура: -20°~220°

Тиск: ≤2.5МПа

Швидкість: ≤20 м/сек

Матеріали

- 1 Рухоме кільце: Ceramic / SIC / TC.
- 2 Нерухоме кільце: Carbon / SIC / TC.
- 3 Сильфон: NBR / EPDM / VITON.
- 4 Пружина: SS304 / SS316.
- 5 Металеві частини: SS304 / SS316.



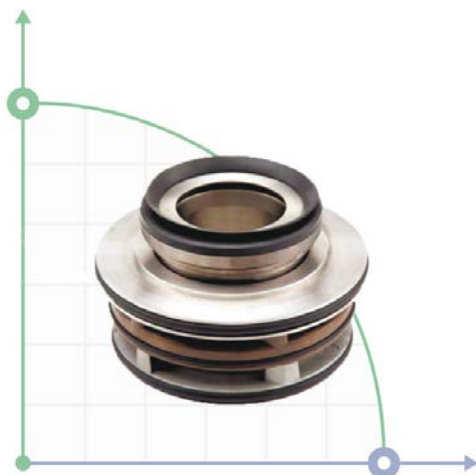
d	d3	d6	d7	d8	d10	I1k	I3	f	Mx
18	33	27	33	3	34,7	37,5	19,5	3	4
20	35	29	35	3	36,7	37,5	19,5	3	4
22	37	31	37	3	38,7	37,5	19,5	3	4
24	39	33	39	3	40,7	40	20,5	3,5	5
25	40	34	40	3	41,7	40	20,5	3,5	5
28	43	37	43	3	44,7	42,5	21,5	3,5	5
30	45	39	45	3	46,7	42,5	21,5	3,5	5
32	48	42	48	3	49,7	42,5	21,5	3,5	5
33	48	42	48	3	49,7	42,5	21,5	3,5	5
35	50	44	50	3	51,7	42,5	21,5	3,5	5
38	56	49	56	4	57,7	45	24	4	6
40	58	51	58	4	59,7	45	24	4	6
43	61	54	61	4	62,7	45	24	4	6
45	63	56	63	4	64,7	45	24	4	6
48	66	59	66	4	67,7	45	24	4	6
50	70	62	70	4	71,7	47,5	25	4	6
53	73	65	73	4	74,7	47,5	25	4	6
55	75	67	75	4	76,7	47,5	25	4	6
58	78	70	78	4	80,5	52,5	28	4	6
60	80	72	80	4	82,5	52,5	28	4	6
63	83	75	83	4	85,5	52,5	28	4	6
65	85	77	85	4	87,5	52,5	28	4	6
68	90	81	90	4	92,5	52,5	28	4	6
70	92	83	92	4	94,5	60	34	6	8
75	97	88	97	4	100,5	60	34	6	8
80	105	95	105	4	108,5	60	34	6	8
85	110	100	110	4	113,5	60	34	6	8
90	115	105	115	4	118,5	65	39	10	8
95	120	110	120	4	123,5	65	39	10	8
100	125	115	125	4	128,5	65	39	10	8

Одинарне торцеве ущільнення R-HRN - ущільнення з рухомим кільцем, що не обертається.

Підходить для забруднених середовищ, з абразивними частинками, стічних вод. Може використовуватись як частина тандему. Вузол, що не обертається, з багатопружинним блоком ізольований від продукту, що перешкоджає залипання і засміченню.

Застосовується до насосів: Alfa Laval, Ebara Lowara, KSB (Etanorm, Etachrom), WILO (MVI, MHI, IPL), Grundfos (CDM), Saer (IP), Calpeda (GM, MXS), Hecker HN 410SU

Аналоги: Burgmann HRN, Roten EHS3 seal



Механiчне ущiльнення R-TS-XE

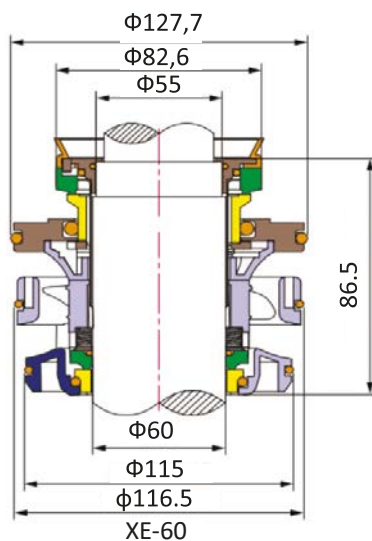
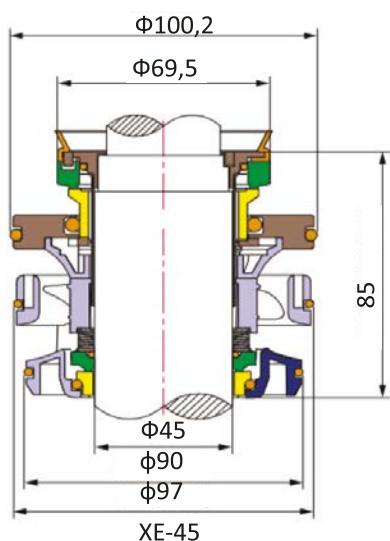
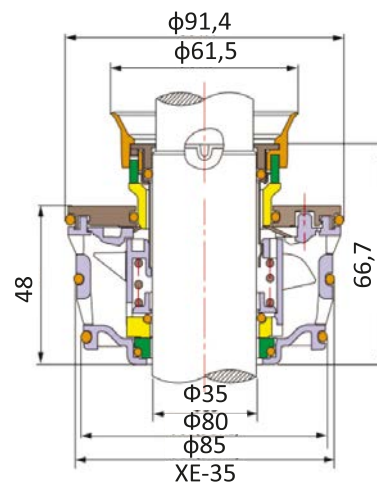
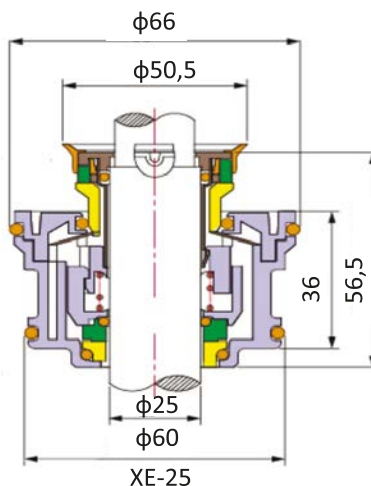
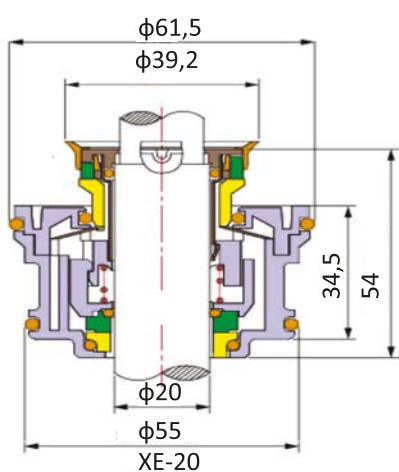
Температура: -20°~180°

Тиск: ≤1.4 мПа

Швидкiсть: ≤15 м/сек

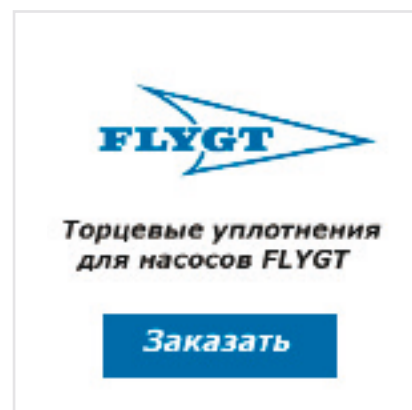
Матерiали

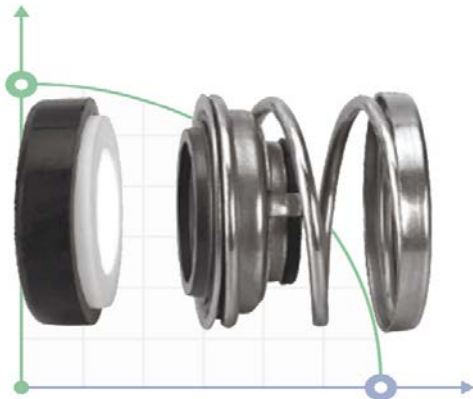
- 1 Рухоме кiльце: ТС.
- 2 Нерухоме кiльце: ТС.
- 3 Сильфон: NBR / EPDM / VITON.
- 4 Пружина: SS304 / SS316.
- 5 Металевi частини: SS304 / SS316.



Механiчне ущiльнення R-TS-XE Використовується в насосах Flygt i Grindex.

Аналог: ITT





Механічне ущільнення R-110

Температура: $-40^{\circ}\sim 150^{\circ}$ Тиск: ≤ 0.4 мПаШвидкість: ≤ 10 м/сек**Матеріали**

1 Рухоме кільце: Carbon/SiC/TC

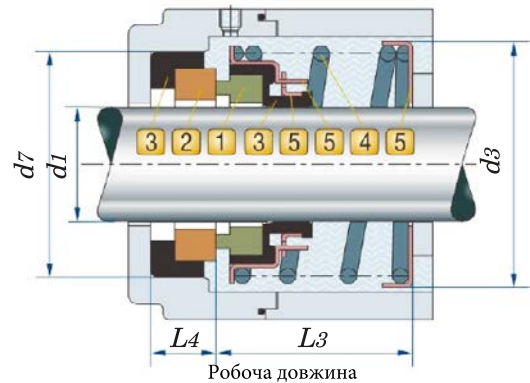
2 Нерухоме кільце: Ceramic/SiC/TC.

3 Сильфон: NBR / VITON.

4 Пружина: SS304 / SS316.

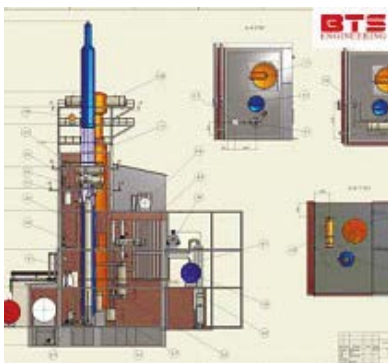
5 Металеві частини: SS304 / SS316.

Size	d1 (h6)	d3 (Max)	d7 (H8)	L3 (± 0.5)	L4
13	13	31,5	29,5	24,0	8,0
14	14	31,5	29,5	24,0	8,0
15	15	31,5	29,5	18,0	8,0
15H	15	31,5	29,5	24,0	8,0
16	16	31,5	29,5	18,0	8,0
16H	16	31,5	29,5	24,0	8,0
20	20	37,0	35,0	14,5	5,5
25	25	44,2	40,0	16,0	6,0
30	30	48,6	45,0	17,5	6,5
35	35	54,0	50,0	19,0	7,0
40	40	60,4	58,0	20,0	8,0



Спиртовий біоетанольний завод

- Проектування спиртових – біоетанольних заводів від 1000 дал на добу
- Супровід проекту на боці "Замовника", технологічна експертиза
- Адаптація проектів ЄС, ЄАЕС, США, Китай
- Енергозберігаючі технології виробництва біоетанолу, спирт
- Комплексне постачання обладнання для виробництва спирту, біоетанол
- Монтаж та налагодження обладнання для виробництва спирту та біоетанолу
- Досвідчена експлуатація, навчання персоналу
- Сервісне та гарантійне обслуговування





Механічне ущільнення R-6CF-16

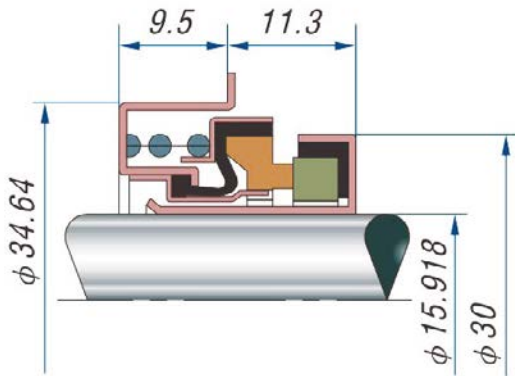
Температура: -20°~100°

Тиск: ≤0.3 МПа

Швидкість: ≤5000 об/хв

Матеріали

- 1 Рухоме кільце: Ceramic/Sic.
- 2 Нерухоме кільце: Carbon/SIC.
- 3 Сильфон: NBR.
- 4 Пружина: SS304 / SS316.
- 5 Металеві частини: SS304 / SS316.



Аналог: Burgmann, John Crane, Roten, AESSEAL, Anga, Vulcan, Lidering, DIMER, Flowserve.

Датчики та електроди



Електроди/датчики мають високу точність. Датчики та електроди для визначення різних показників води: рівня рН та RedOx (ОВП); каламутності; концентрації зважених часток; наявності та рівень вільного та загального хлору; вмісту вуглецю; вмісту вуглеводню; електропровідності; температури; рівня реагенту; вихідного потоку та інших.

Датчики (електроди) рівня RedOx (окислювально-відновлювальний потенціал) або Rx (ОВП).

Корпус датчика виготовлений із епоксидного пластику..

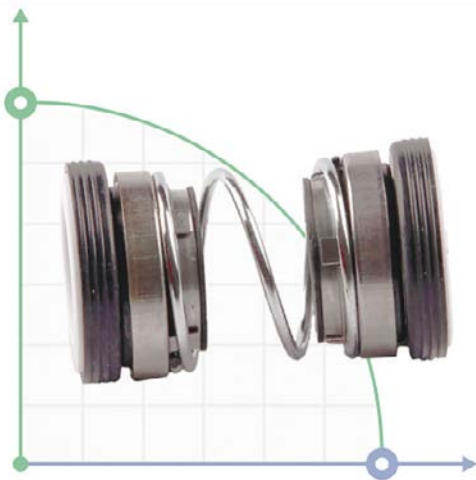
Мах. тиск - 6 бар.

Мах. температура: до 60°C.

Діапазон вимірювання: -1000...+1000 mV.

Датчики (електроди) Rx (ОВП) з коаксіальним кабелем, довжиною 0,5 м. та штекером BNC.

Надійні та недорогі датчики рівня Rx (ОВП).



Механічне ущільнення R-4701

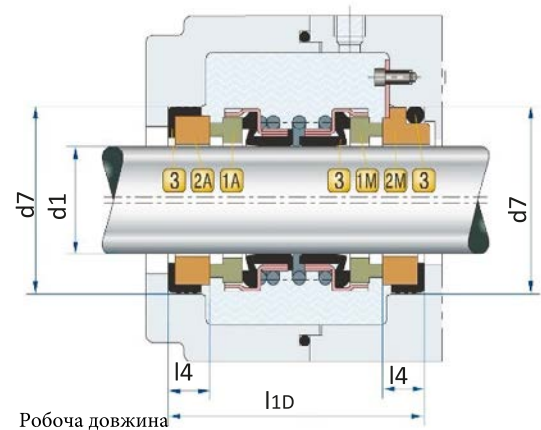
Температура: -20~80

Тиск: ≤ 0.3 МПаШвидкість: ≤ 3000 об/хв

Матеріали

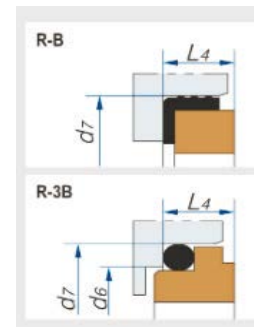
- 1 Рухоме кільце: Carbon/SIC
- 2 Нерухоме кільце: Carbon/SIC
- 3 Сильфон: NBR/VITON.
- 4 Пружина: SS304 / SS316.
- 5 Металеві частини: SS304 / SS316.

	d1 d6	d3 Max	d7 H8	L1D ± 0.5	L4
R-560D-16	16,00	26,50	32,00	36,00	5,00
R-560D-18	18,00	30,50	35,00	36,00	7,50
R-560D-20	20,00	34,00	35,00	49,00	8,00
R-560D-22	22,00	36,00	37,00	49,00	8,00
R-560D-24	24,00	40,00	39,00	49,00	8,00
R-560D-25	25,00	40,00	40,00	51,00	8,00
R-560D-28	28,00	42,00	43,00	51,00	8,00
R-560D-30	30,00	45,00	45,00	59,00	9,00
R-560D-32	32,00	47,00	48,00	61,00	9,00
R-560D-33	33,00	47,00	48,00	61,00	9,00
R-560D-35	35,00	50,00	50,00	61,00	9,00
R-560D-38	38,00	55,00	56,00	61,00	9,00
R-560D-40	40,00	57,00	58,00	64,50	9,00
R-560D-43	43,00	59,00	61,00	65,00	9,50
R-560D-45	45,00	61,50	63,00	65,00	9,50
R-560D-48	48,00	65,50	66,00	65,00	9,50
R-560D-50	50,00	67,50	70,00	69,50	9,50
R-560D-53	53,00	70,50	73,00	69,50	9,50
R-560D-55	55,00	72,00	75,00	71,00	9,50



Робоча довжина

Тип контркіля



Насоси для дезінфекції води у басейні



Застосування: насос для гіпохлориту, насос для лугу, насос для кислоти, насос для хімії, хімічний насос, насос для басейну, насос для очищення води, насос харчових добавок, насос клею, насос добавки, насос ферментів, насос сульфату, насос розчинника.

Насоси для гідроксиду кальцію $\text{Ca}(\text{OH})_2$ (вапнякового молока) кислоти, агресивної рідини, хімічного розчину, хімічної рідини, вапнякового молока, сірчаної кислоти, насос соляної кислоти, насос азотної кислоти.

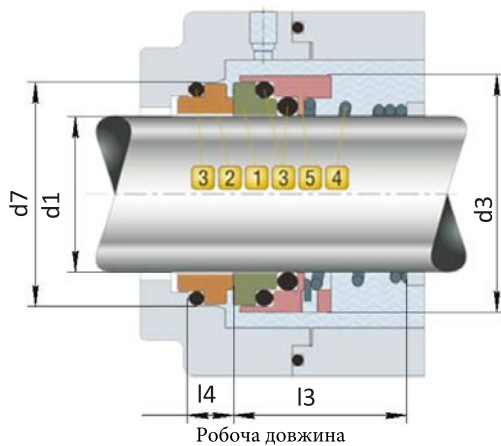
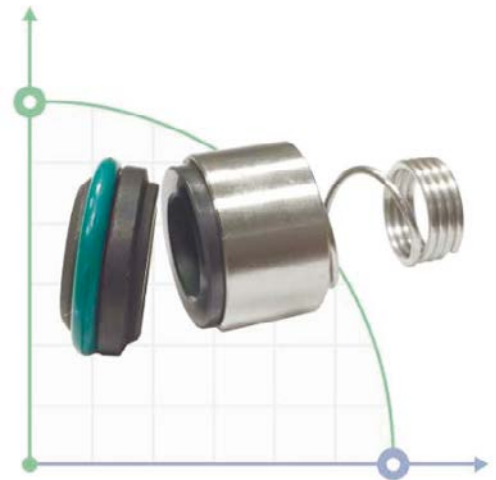


Механічне ущільнення R-LW

Температура: $-20^{\circ}\sim 220^{\circ}$ Тиск: $\leq 0.5\text{МПа}$ Швидкість: $\leq 20\text{ м/сек}$

Матеріали

- 1 Рухоме кільце: Carbon
- 2 Нерухоме кільце: SIC.
- 3 Сильфон: NBR / EPDM / VITON.
- 4 Пружина: SS304 / SS316.
- 5 Металеві частини: SS304 / SS316.



	d1	d3	d6	d7	L3	L4
	d6	Max		H8	± 0.5	
R-LW-12	12	22	19	23	25.5	7
R-LW-16	16	29	23	27	28	7

Механічне торцеве ущільнення R-LW.

Застосовується в насосах Lowara серії SV, e-SV.

Масляні насоси, радіально-поршневі



Аксіально-поршневий насос НА

Насоси НА...74М призначені для роботи з мінеральними мастилами в'язкістю від 21 до 265 мм²/с (сСт) при температурі масла від +10 до +50 °С та температурі навколишнього середовища від 0 до +50 °С. Рекомендовані робочі рідини - мінеральні масла ВНИИ НП-403 ГОСТ 16728-78, ИГП-30, ИГП-38 по ТУ 38-101413-97.

Номінальна тонкість фільтрації мастила 40мкм. Клас чистоти робочої рідини 14 згідно з ГОСТ 17216-71.



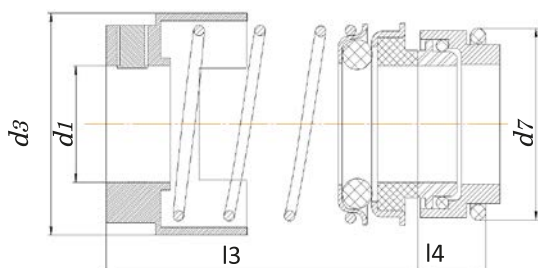
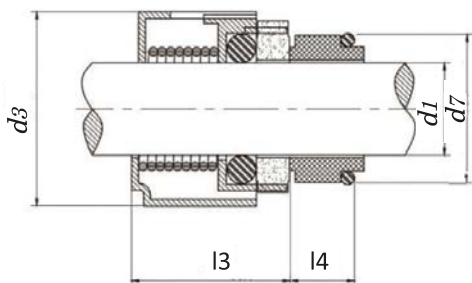
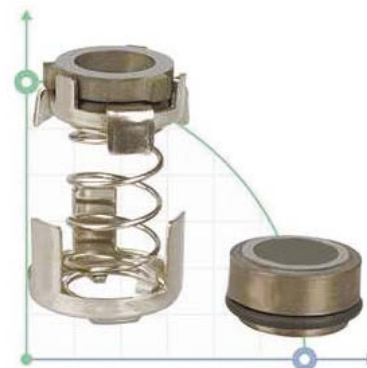
Механічне ущільнення **R-706F**

Температура: -40~180

Тиск: ≤ 1.7 МПаШвидкість: ≤ 15 м/сек

Матеріали

- 1 Рухоме кільце: Carbon / SIC / TC.
- 2 Нерухоме кільце: Carbon / SIC / TC.
- 3 Сильфон: EPDM / VITON.
- 4 Пружина: SS304 / SS316.
- 5 Металеві частини: SS304 / SS316.



R-706F

	d1 (H6)	d3 (Max)	d7 (h8)	L3 (± 0.5)	L4
R-706F-12	12	29	23	40	7.5
R-706F-16	16	34	27	38,6	11.5
R-706F-22	22	43	37	37	16

Застосовується в насосах Grundfos: JP, Ch8, Ch12, CRK(I)2, CRK (I) 4 серії. SPK1, SPK2, SPK4, SPK8 серії. Cr2, Cr4, CRN2, Ch4, LM, CM серії.

Насоси для флокулянту



Насоси для перекачування флокулянту від 1 л/год до 1027 л/год. Насоси для флокулянту застосовуються для наступних цілей:

- очищення стічних вод промислових та сільськогосподарських підприємств;
- підготовки питної води у комунальному господарстві;
- закріплення ґрунтів;
- як загусник бурових і водоізолюючих розчинів;
- збагачення корисних копалин.



Механічне ущільнення R-609

Температура: -75~425

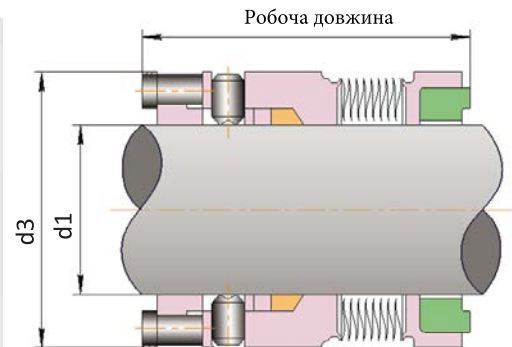
Тиск: ≤6.9 мПа

Швидкість: ≤25 м/с

Матеріали

- 1 Рухоме кільце: SiC / Carbon / TC
- 2 Нерухоме кільце: SiC / TC
- 3 Сильфон: NBR/VITON.
- 4 Пружина: SUS316L/AM350/Inconel718/Titanium/Hastelloy-C/AIІоу-20.
- 5 Металеві частини: SUS304/SUS316/Titanium/Hastelloy-C

R-609 (inches)	d1	d3	L
1,000	1,000	1,625	1,531
1,125	1,125	1,750	1,562
1,250	1,250	1,875	1,593
1,375	1,375	2,000	1,593
1,500	1,500	2,125	1,593
1,625	1,625	2,500	1,593
1,750	1,750	2,375	1,625
1,875	1,875	2,500	1,625
2,000	2,000	2,625	1,656
2,125	2,125	2,750	1,656
2,250	2,250	2,875	1,719
2,375	2,375	3,000	1,719
2,500	2,500	3,250	1,750
2,625	2,625	3,375	1,781
2,750	2,750	3,500	1,781
2,875	2,875	3,687	1,875
3,000	3,000	3,812	1,875
3,125	3,125	4,000	1,875
3,250	3,250	4,125	1,875
3,375	3,375	4,250	1,875
3,500	3,500	4,375	1,875
3,625	3,625	4,500	1,875
3,750	3,750	4,625	1,875
3,875	3,875	4,750	1,875
4,000	4,000	4,875	1,875
R-609(mm)	d1	d3	L
25	25,00	41,28	38,89
28	28,00	44,45	39,67
32	32,00	47,63	40,46
35	35,00	50,80	40,46
38	38,00	53,98	40,46
40	40,00	57,15	40,46
45	45,00	60,33	41,28
48	48,00	63,50	41,28
50	50,00	66,68	42,06
55	55,00	69,85	42,06
60	60,00	76,20	43,66
65	65,00	82,55	44,45
70	70,00	88,90	45,24
75	75,00	96,82	47,63
80	80,00	101,60	47,63
85	85,00	107,95	47,63
90	90,00	111,13	47,63
95	95,00	117,48	47,63
100	100,00	123,83	47,63



Механічне торцеве ущільнення R-609

Механічне торцеве ущільнення R- 609 спроектоване для використання при високих температурах (до 425 ° C / 800 ° F) у насосах без дорогої та трудомісткої модифікації камери ущільнення. **Області застосування** включають гарячі вуглеводні, водні розчини, продукти ароматичного фракціонування, продукти фракціонування сирої нафти та теплоносії.





Механічне ущільнення R-680

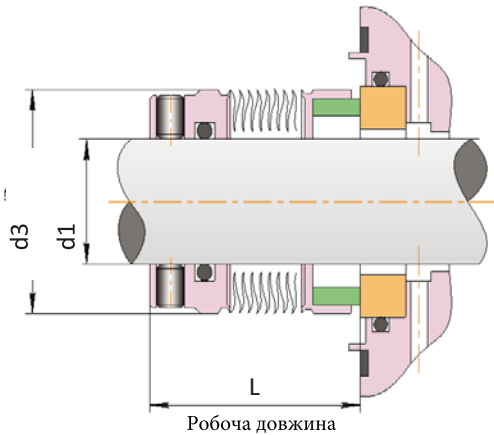
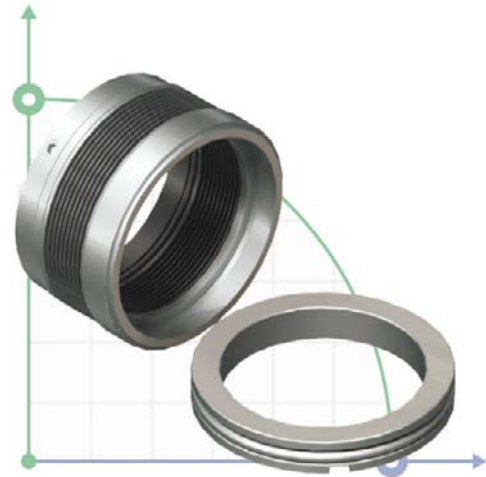
Температура: -20~200

Тиск: ≤2.1мПа

Швидкість: ≤25 м/сек

Матеріали

- 1 Рухоме кільце: SiC/Carbon/TC
- 2 Нерухоме кільце: SiC/TC
- 3 Сильфон: VITON/Encapsulated Ring/PTFE.
- 4 Пружина: SUS316L/AM350/Inconel718/Titanium/Hastelloy-C/AIІоу-20.
- 5 Металеві частини: SUS304/SUS316/Titanium/Hastelloy-C



Механічне торцеве ущільнення R-680 (676 / 670 / 680)

Механічне торцеве ущільнення типу R-680 з сильфоном зі сплаву AM350, що обертається, забезпечує стійкість до корозії в агресивних середовищах з високим рівнем абразивів. Його конструкція призначена для застосування у хімічній, водопровідній та стічній воді, целюлозно-паперовій та комунальній галузях промисловості. Кільце ущільнювача не має компенсаційної функції, тому сильфон може рухатися без вологи.



Водокольцевые вакуумные насосы

PROM-NASOS pro**Заказать**

R-608(inch)	d1	d3	L
0.750	0.750	1.312	1.250
0.875	0.875	1.437	1.250
0.937	0.937	1.500	1.250
1.000	1.000	1.562	1.250
1.125	1.125	1.687	1.250
1.250	1.250	1.812	1.312
1.375	1.375	1.937	1.437
1.500	1.500	2.062	1.437
1.625	1.625	2.187	1.437
1.750	1.750	2.312	1.437
1.875	1.875	2.437	1.500
2.000	2.000	2.562	1.500
2.125	2.125	2.687	1.500
2.250	2.250	2.812	1.562
2.375	2.375	2.937	1.562
2.500	2.500	3.187	1.562
2.625	2.625	3.312	1.625
2.750	2.750	3.437	1.625
2.875	2.875	3.625	1.687
3.000	3.000	3.750	1.687
R-680 (mm)	d1	d3	d7
18,00	18,00	32,0	27,50
20,00	20,00	33,3	27,50
22,00	22,00	36,0	27,50
24,00	24,00	38,1	30,0
25,00	25,00	39,0	30,0
28,00	28,00	42,0	32,5
30,00	30,00	44,0	32,5
32,00	32,00	46,0	32,5
33,00	33,00	47,0	32,5
35,00	35,00	49,2	32,5
38,00	38,00	52,4	34,0
40,00	40,00	55,6	34,0
43,00	43,00	58,7	34,0
45,00	45,00	58,7	34,0
48,00	48,00	61,9	34,0
50,00	50,00	65,1	34,5
53,00	53,00	68,3	34,5
55,00	55,00	71,0	34,5
60,00	60,00	74,6	39,5
65,00	65,00	84,1	39,5
70,00	70,00	87,3	45,0
75,00	75,00	95,3	45,0



Механічне ущільнення **R-GEA**

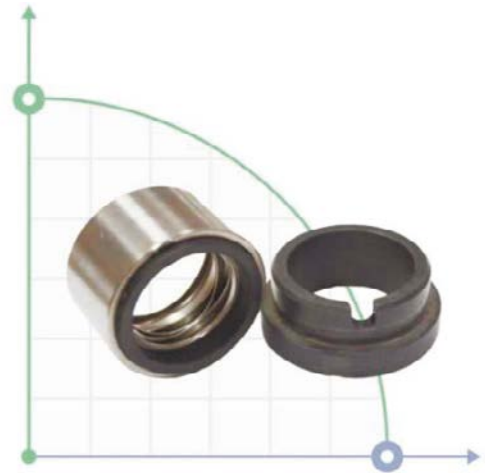
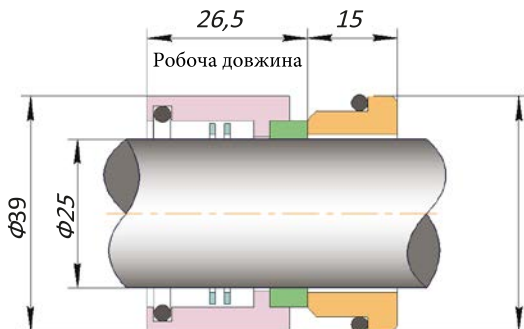
Температура: -20~200

Тиск: ≤ 2.5 МПа

Швидкість: ≤ 25 м/сек

Матеріали

- 1 Рухоме кільце: SiC/Carbon
- 2 Нерухоме кільце: SiC/TC
- 3 Сильфон: VITON/EPDM/NBR.
- 4 Пружина: SUS304/SUS316
- 5 Металеві частини: SUS304/SUS316



Ущільнення з довільним напрямком обертання R-GEA

Ущільнення для високов'язких середовищ. Пружини торцевих ущільнень серії BSH надійно захищені від контакту з середовищем, тому ці ущільнення ідеально підходять для високов'язких середовищ і середовищ з твердими частинками, наприклад, для цукрової та паперової промисловості або стічних вод. Міцні, надійні, без залипання та засмічення пружин.

Аналог торцевих ущільнень: Burgmann HJ92N, Anga US.



Механічне ущільнення R-21

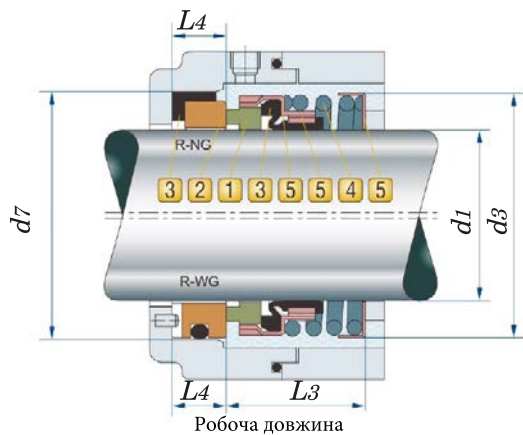
Температура: -20~145

Тиск: ≤1.5 мПа

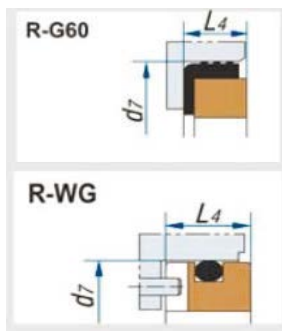
Швидкість: ≤13 м/сек

Матеріали

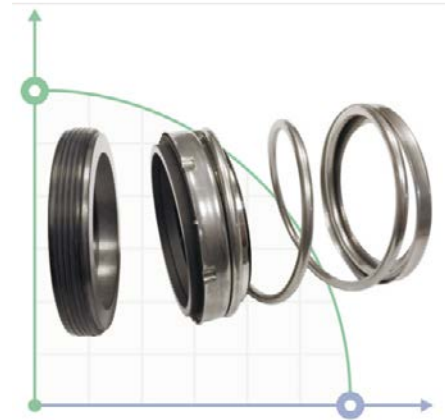
- 1 Рухоме кільце: Carbon / SIC / TC.
- 2 Нерухоме кільце: Ceramic / SIC / TC.
- 3 Сильфон: NBR / EPDM / VITON.
- 4 Пружина: SS304 / SS316.
- 5 Металеві частини: SS304 / SS316.



Тип контркіля



Торцеве механічне ущільнення R-21

Застосовується до насосів серії Haigh, Hidrostral, Hilde, Inbeat, INOX і тд.**Аналог:** Burgmann MG920/ D1-G50 seal. Crane 21 (N SEAT) seal. Flowserve 200 seal, Latty T200 seal, Roten RB02 seal, Roten 21 seal, Sealol 43 CE short seal, Sterling 212 seal, V ulcan 20 seal.

R-21	d1	d3	d7	L3	L4
10	10	20,5	22,23	20,62	7,2
12	12	22,5	25,40	20,62	7,9
14	14	26,5	31,75	22,22	10,3
16	16	26,5	31,75	22,22	10,3
18	18	34,0	34,93	22,22	10,3
20	20	36,0	38,10	23,80	10,3
22	22	36,0	38,10	23,80	10,3
24	24	40,0	41,28	25,40	11,1
25	25	40,0	41,28	25,40	11,1
28	28	42,0	44,45	26,97	11,1
30	30	45,0	47,63	26,97	11,1
32	32	47,0	47,63	26,97	11,1
33	33	50,0	50,80	28,58	11,1
35	35	50,0	50,80	28,58	11,1
38	38	55,0	53,98	28,58	11,1
40	40	57,0	60,33	34,93	12,7
43	43	59,0	63,50	34,93	12,7
45	45	65,5	66,68	38,10	12,7
48	48	67,5	69,85	38,10	12,7
50	50	67,5	69,85	38,10	12,7
53	53	72,0	76,20	42,85	14,3
55	55	78,5	79,38	42,85	14,3
58	58	80,0	82,55	46,02	14,3
60	60	80,0	82,55	46,02	14,3
63	63	83,0	85,73	46,02	14,3
65	65	88,0	85,73	49,20	15,9
68	68	90,0	88,90	49,20	15,9
70	70	90,0	88,90	49,20	15,9
73	73	94,0	95,25	52,37	15,9
75	75	99,0	98,43	52,37	15,9

R-21(Inch)	d1	d3	d7	L3	L4
0.375	9,53	20,50	22,23	20,62	7,9
0.437	11,10	22,50	25,40	20,62	7,9
0.500	12,70	22,50	25,40	20,62	7,9
0.625	15,87	26,50	31,75	22,22	10,3
0.750	19,05	34,00	34,93	22,22	10,3
0.875	22,23	36,00	38,10	23,80	10,3
1.000	25,40	40,00	41,28	25,40	11,1
1.125	28,58	42,00	44,45	26,97	11,1
1.250	31,75	47,00	47,63	26,97	11,1
1.375	34,93	50,00	50,80	28,58	11,1
1.437	36,50	55,00	53,98	28,58	11,1
1.500	38,10	55,00	53,98	28,58	11,1
1.625	41,28	57,00	60,33	34,93	12,7
1.750	44,45	61,50	63,50	34,93	12,7
1.875	47,63	65,50	66,68	38,10	12,7
2.000	50,80	67,50	69,85	38,10	12,7
2.125	53,98	72,00	76,20	42,85	14,3
2.250	57,15	78,50	79,38	42,85	14,3
2.375	60,33	80,00	82,55	46,02	14,3
2.437	61,90	80,00	82,55	46,02	14,3
2.500	63,50	83,00	85,73	46,02	14,3
2.625	66,68	88,00	85,73	49,20	15,9
2.750	69,85	90,00	88,90	49,20	15,9
2.875	73,03	94,00	95,25	52,37	15,9
3.000	76,20	99,00	98,43	52,37	15,9