

МХН 2,4,8,16

Моноблочные горизонтальные многоступенчатые насосы из нержавеющей стали

<https://prom-nasos.com.ua>
 +38 095 656-37-57
 +38 067 360-71-01
 +38 063 362-12-31
info@prom-nasos.pro



Конструкционные материалы

Составная часть	Материал
Корпус насоса	Хромоникелевая сталь 1.4301 EN 10088 (AISI 304)
Корпус каскада	Хромоникелевая сталь 1.4301 EN 10088 (AISI 304)
Уплот. кольцо раб. колеса	PTFE (Тефлон)
Рабочее колесо	Хромоникелевая сталь 1.4301 EN 10088 (AISI 304)
Крышка корпуса	Хромоникелевая сталь 1.4301 EN 10088 (AISI 304)
Распорная втулка	Хромоникелевая сталь 1.4301 EN 10088 (AISI 304)
Вал насоса	Хромоникелевая сталь 1.4305 EN 10088 (AISI 303)
Пробка	Хромоникелевая сталь 1.4305 EN 10088 (AISI 303)
Мех. уплотнение с гнездом по стандарту ISO 3069	Алюмооксидная керамика, уголь, EPDM (другие материалы по требованию)

Конструкция

Моноблочные горизонтальные многоступенчатые насосы из хромоникелевой стали. Компактная и прочная конструкция, без выступающих фланцев и с монолитным соединением между насосом и двигателем с опорными ножками. Корпус насоса монолитный, открыт только с одной стороны (барabanного типа), фронтальный всасывающий раструб расположен выше вала насоса и радиальный подающий раструб сверху. Пробки для заполнения и слива на средней линии, доступны с любой стороны (как зажимная коробка).

Применение

Водоснабжение. Перекачка чистых жидкостей, не содержащих абразивных примесей и не агрессивных для нержавеющей стали (по требованию поставляются насосы с уплотнением из особых материалов). Универсальный насос, использование в быту, в промышленности, на садовых участках и для полива.

Эксплуатационные ограничения

Температура жидкости от -15°C до $+110^{\circ}\text{C}$.
 Температура окружающего воздуха не более 40°C .
 Максимально допустимое конечное давление в корпусе насоса: 8 бар.

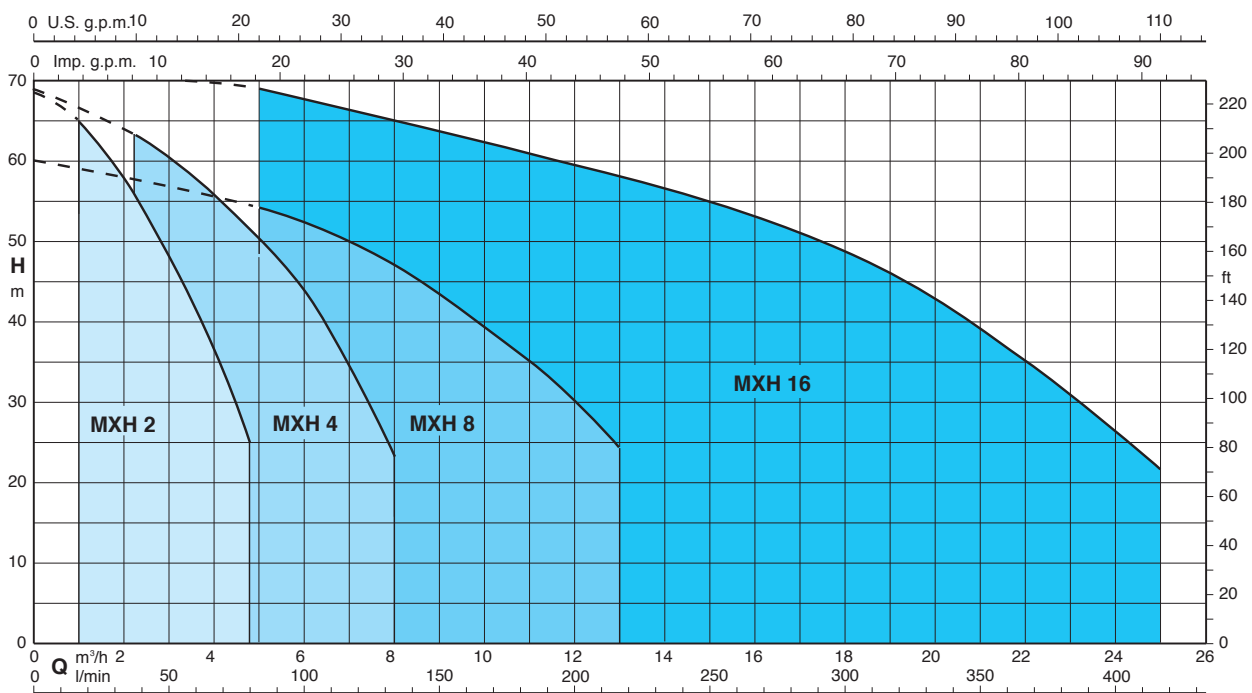
Электродвигатель

Индукционный 2-полюсный двигатель, 50 Гц, 2900 об./мин.
МХН : трехфазный до 3 кВт – 230/400 В ($\pm 10\%$);
 от 3,7 до 4 кВт – 400/690 В ($\pm 10\%$).
МХНМ : монофазный 230 В ($\pm 10\%$), с термозащитным устройством. Конденсатор встроен в контактную коробку. Изоляция класса "F".
 Защитное устройство IP 54.
Класс энергосбережения IE2 для трехфазных двигателей мощностью от 0,75 кВт.
 Конструкция в соответствии со стандартами: EN 60034-1; EN 60034-30, EN 60335-1, EN 60335-2-41.

Специальные исполнения по заказ

- другие напряжения
- частота 60 Гц (см. каталог для частоты 60 Гц)
- с защитным устройством IP 55 – специальные мех. уплотнения
- уплотнительные кольца из витона
- для среды с более высокой или более низкой температурой.

Область применения $n \approx 2800$ об./мин.



Тех. характеристики n ≈ 2800 об./мин.

3 ~	230 V 400 V		1 ~	230 V		P ₁		P ₂		Q	m ³ /h									
	A	A		A	kW	kW	HP	kW	HP		l/min	0	1	1,5	2	2,5	3	3,5	4	4,25
МХН 202Е	1,7	1	МХНМ 202Е	2,3	0,5	0,33	0,45			H m	22	20,5	19,4	18	16,4	14,2	12	9,9	8,7	5,5
МХН 203Е	2,4	1,4	МХНМ 203Е	3	0,65	0,45	0,6				33	31	29	27	24,5	21,7	18,6	15,5	13,8	9
МХН 204/А	2,8	1,6	МХНМ 204/А	4,2	0,9	0,55	0,75				45	42,5	40,4	37,5	34,5	30,8	26,7	22,4	20,1	14,8
МХН 205/А	3,5	2	МХНМ 205/А	5,4	1,2	0,75	1				57	53,5	50,5	47,5	43,5	39	34	28,5	25,8	19
МХН 206/В	4,7	2,7	МХНМ 206	7,4	1,5	1,1	1,5				68,5	65	61,5	58	53,5	48	43	36,5	33,5	25

3 ~	230 V 400 V		1 ~	230 V		P ₁		P ₂		Q	m ³ /h									
	A	A		A	kW	kW	HP	kW	HP		l/min	0	2,25	3	3,5	4	4,5	5	6	7
МХН 402Е	2,4	1,4	МХНМ 402Е	3	0,65	0,45	0,6			H m	22,5	20	19	18,5	17,5	16	15	12,5	9,5	6
МХН 403/А	2,8	1,6	МХНМ 403/А	4,2	0,9	0,55	0,75				33	30	29	27,5	26	24,5	23	19,5	15	9,5
МХН 404/А	3,5	2	МХНМ 404/А	5,4	1,2	0,75	1				44,5	40,5	38	36,5	35	33	31	26	20	12,5
МХН 405/В	4,7	2,7	МХНМ 405	7,4	1,5	1,1	1,5				56,5	52	50	47,5	45,5	43	40	33,5	26	16,5
МХН 406	6,2	3,6	МХНМ 406	9,2	2	1,5	2				68,5	63	60	58	56	53,5	51	44	35	23

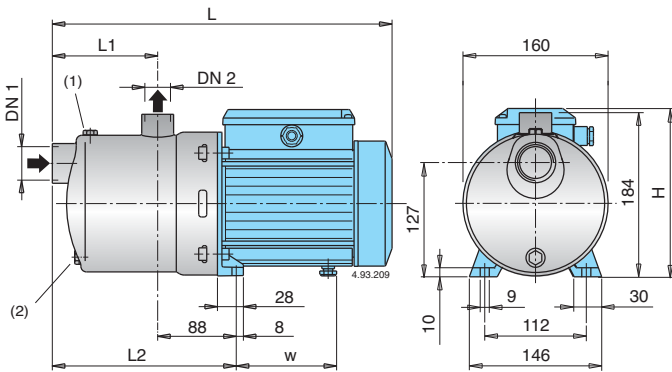
3 ~	230 V 400 V		1 ~	230 V		P ₁		P ₂		Q	m ³ /h												
	A	A		A	kW	kW	HP	kW	HP		l/min	0	5	6	7	8	9	10	11	12	13		
МХН 802/А	3,5	2	МХНМ 802/А	5,4	1,2	0,75	1			H m	22,5	20,5	20	19	18	16,5	15	13	11	8,5			
МХН 803	5	2,9	МХНМ 803	7,4	1,5	1,1	1,5				36	32	30,5	29	27,5	25,5	23	20	17	14			
МХН 804	6,2	3,6	МХНМ 804	9,2	2	1,5	2				48	42,5	41	39	37	34,5	32	28	24	19,5			
МХН 805/А	7,5	4,3				1,8	2,5				60	54	52	49,5	47	43,5	39,5	35	29,5	24			

3 ~	230 V 400 V		P ₂	P ₂		Q	m ³ /h												
	A	A		kW	HP		l/min	0	5	8	11	14	16	18	20	22	25		
МХН 1602	6,2	3,6		1,5	2	H m	24	23	21,7	20,5	18,8	17,5	15,8	14	11,5	6,5			
МХН 1603/А	7,5	4,3		1,8	2,5		36	34	31,8	29,5	26,8	24,8	22,4	19,2	15,3	8,8			
МХН 1604/А	11,5	6,6		3	4		48	46,5	44,5	41,5	38	36	33	29	23	14			
МХН 1605/А		9,6		3,7	5		60	57,5	55	51,5	48	45	42	37,5	31,5	19			
МХН 1606/А		9,6		4	5,5		71	68	65	61	56	53	49	44	36	22			

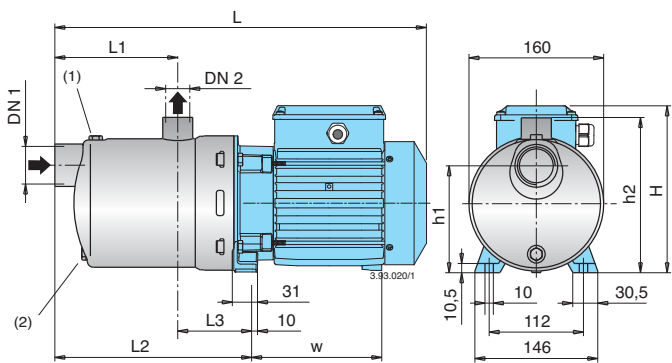
P₁ Максимальная потребляемая мощность.
P₂ Номинальная мощность двигателя.

Результаты испытаний с холодной чистой водой, без газа.
Для значения положительной высоты напора рекомендуется запас в +0,5 м.
Допуски согласно стандарту ISO 9906, приложение "А".

Размеры и вес



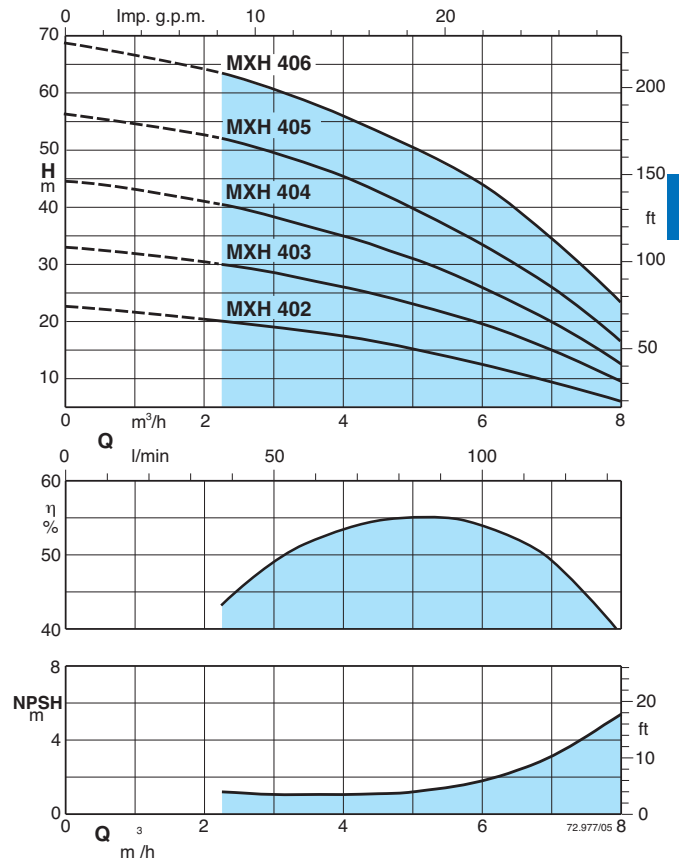
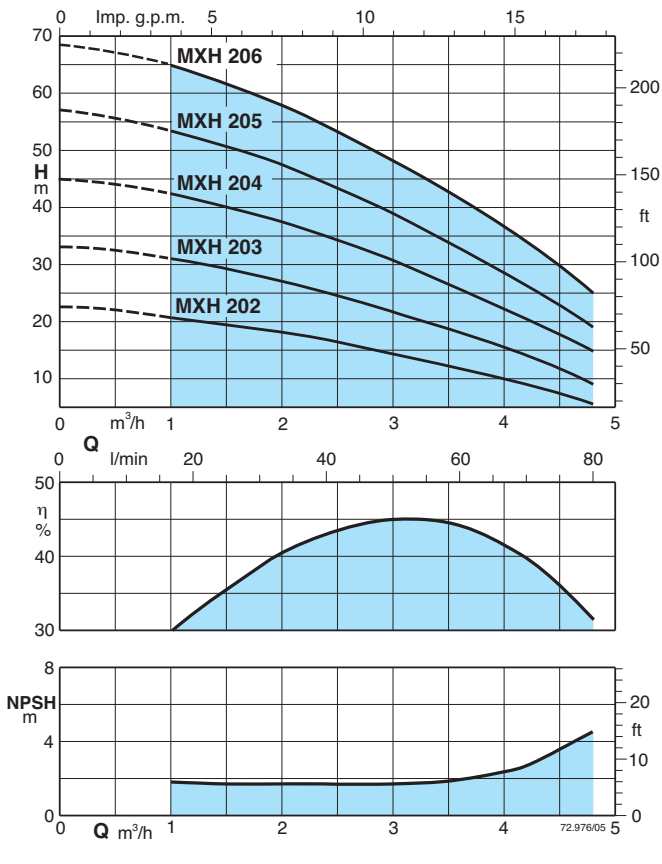
ТИП	DN1	DN2	mm					kg	
			L	L1	L2	H	w	МХН	МХНМ
МХН 202Е - МХНМ 202Е	G 1 1/4	G 1	331	94	182	176	98,5	6,8	6,9
МХН 203Е - МХНМ 203Е	G 1 1/4	G 1	331	94	182	176	98,5	7,6	7,7
МХН 204/А - МХНМ 204/А	G 1 1/4	G 1	381	118	206	193	112	10	11
МХН 205/А - МХНМ 205/А	G 1 1/4	G 1	405	142	230	193	112	11,5	12,5
МХН 402Е - МХНМ 402Е	G 1 1/4	G 1	331	94	182	176	98,5	7,6	7,7
МХН 403/А - МХНМ 403/А	G 1 1/4	G 1	357	94	182	193	112	9,3	10,3
МХН 404/А - МХНМ 404/А	G 1 1/4	G 1	381	118	206	193	112	10,8	11,8
МХН 802/А - МХНМ 802/А	G 1 1/2	G 1	381	118	206	193	112	10,6	11,6



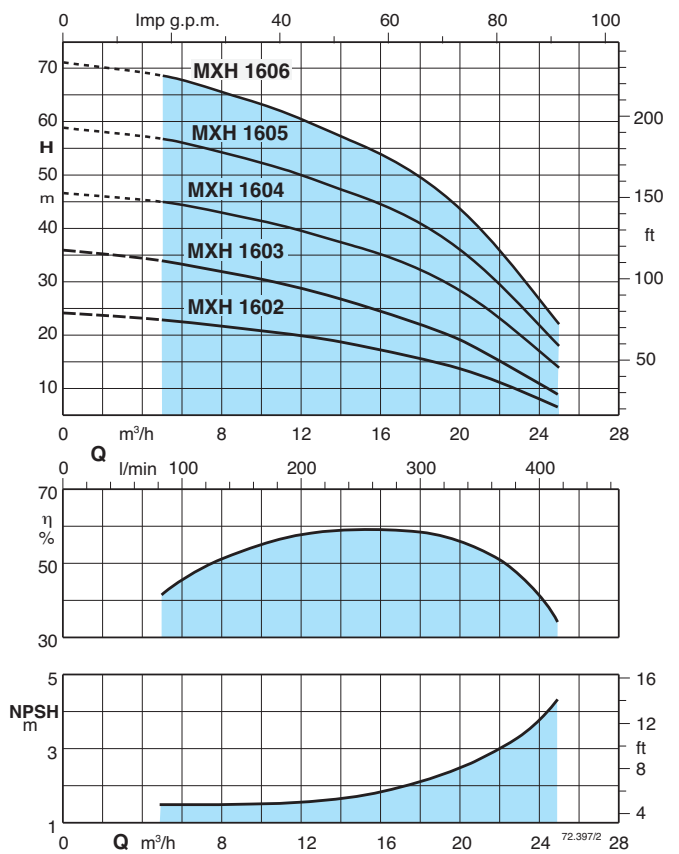
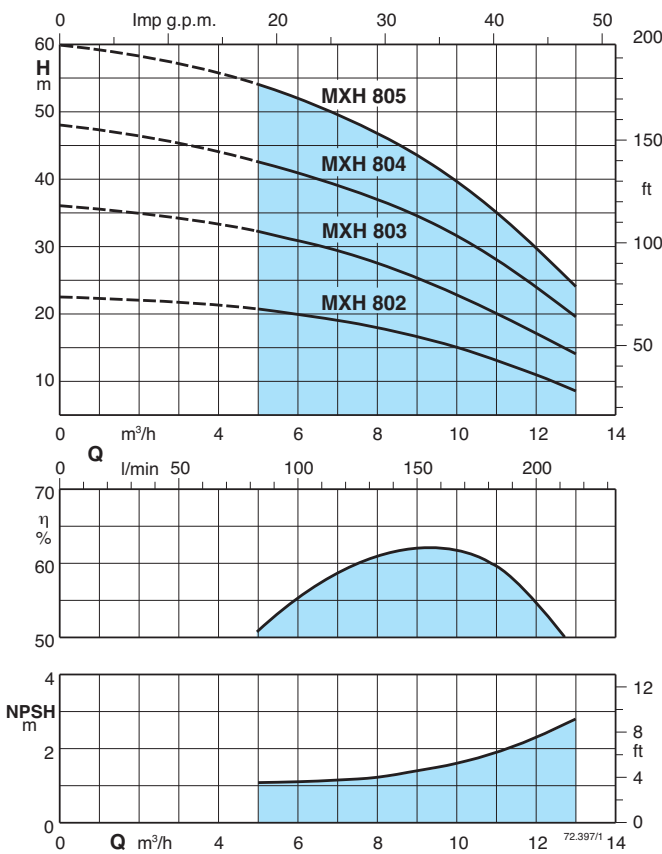
ТИП	DN1	DN2	mm								kg	
			L	L1	L2	L3	H	h1	h2	w	МХН	МХНМ
МХН 206/В - МХНМ 206	G 1 1/4	G 1	500	166	254	88	210	127	184	167	18,5	18,6
МХН 405/В - МХНМ 405	G 1 1/4	G 1	476	142	230	88	210	127	184	167	18	18
МХН 406 - МХНМ 406	G 1 1/4	G 1	500	166	254	88	210	127	184	167	19,5	20,5
МХН 803 - МХНМ 803	G 1 1/2	G 1	452	118	206	88	210	127	184	167	15,8	16,9
МХН 804 - МХНМ 804	G 1 1/2	G 1	482	148	236	88	210	127	184	167	18,2	19,2
МХН 805/А	G 1 1/2	G 1	552	178	266	88	210	127	184	207	21,4	-
МХН 1602	G 2	G 1 1/2	476	128	230	101	210	117	187	167	18,2	-
МХН 1603/А	G 2	G 1 1/2	516	128	230	101	210	117	187	207	20,8	-
МХН 1604/А	G 2	G 1 1/2	612	166	279	113	235	132	202	232	33,8	-
МХН 1605/А	G 2	G 1 1/2	650	203	316	113	235	132	202	232	35,5	-
МХН 1606/А	G 2	G 1 1/2	687	241	354	113	235	132	202	232	36,4	-

(1) Заполнение (2) Слив

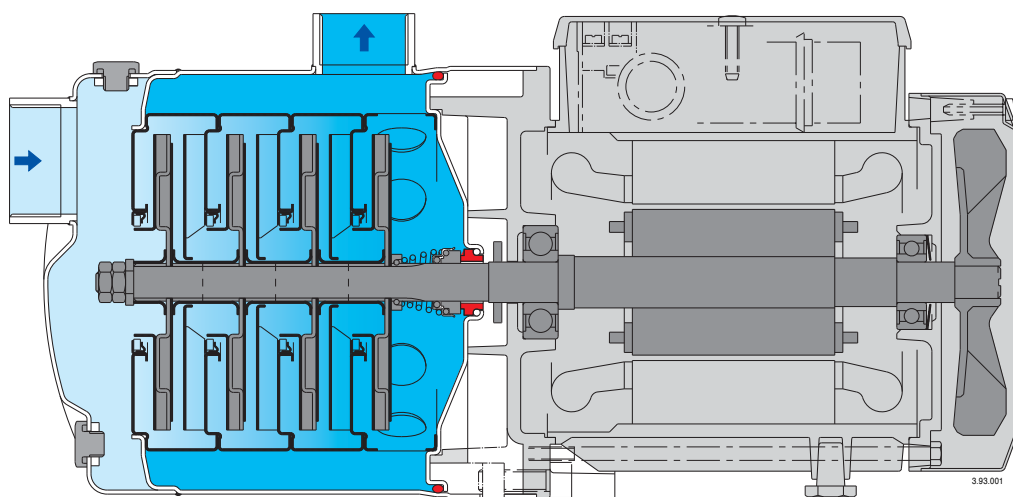
Характеристические кривые $n \approx 2800$ об./мин.



6



Вид в разрезе



Дополнительная защита от работы без воды, со всасывающим патрубком, расположенным выше вала насоса.

Надежность.

Все гидравлические компоненты, контактирующие с водой изготовлены из нержавеющей стали. работа с жидкостями с температурой от -15°C до $+110^{\circ}\text{C}$.

Прочность.

Корпус насоса монолитный со стенками большой толщины, открыт только с одной стороны.

Компактность.

Соединительная часть и основание монолитные. без выступающих фланцев.

Более высокая степень защиты от потерь через уплотнения, крышка насоса отделена от крышки двигателя.

Возможен осмотр уплотнений через боковые отверстия между двумя стенками.

Более высокая степень защиты от проникновения воды в двигатель снаружи, полученная за счет удлинения корпуса насоса вокруг соединительной втулки.



Конструкционные материалы

Составная часть	Материал
Корпус насоса	Хромоникелевая сталь 1.4404 EN 10088 (AISI 316L)
Корпус каскада	Хромоникелевая сталь 1.4404 EN 10088 (AISI 316L)
Уплот. кольцо раб. колеса	PTFE (Тефлон)
Рабочее колесо	Хромоникелевая сталь 1.4404 EN 10088 (AISI 316L)
Крышка корпуса	Хромоникелевая сталь 1.4404 EN 10088 (AISI 316L)
Распорная втулка	Хромоникелевая сталь 1.4404 EN 10088 (AISI 316L)
Вал насоса	Хромоникелевая сталь 1.4404 EN 10088 (AISI 316L)
Пробка	Хромоникелевая сталь 1.4404 EN 10088 (AISI 316L)
Мех. уплотнение с гнездом по стандарту ISO 3069	Алюмооксидная керамика, уголь, EPDM (другие материалы по требованию)

Конструкция

Моноблочные горизонтальные многоступенчатые насосы из **хромоникелевой стали AISI 316L**.

Компактная и прочная конструкция, без выступающих фланцев и с монолитным соединением между насосом и двигателем с опорными ножками.

Корпус насоса монолитный, открыт только с одной стороны (барabanного типа), фронтальный всасывающий раструб расположен выше вала насоса и радиальный подающий раструб вверх.

Пробки для заполнения и слива на средней линии, доступны с любой стороны (как зажимная коробка).

Применение

Водоснабжение.

Перекачка чистых жидкостей, не содержащих абразивных примесей и не агрессивных для нержавеющей стали (по требованию поставляются насосы с уплотнением из особых материалов).

Универсальный насос, использование в быту, в промышленности, на садовых участках и для полива.

Эксплуатационные ограничения

Температура жидкости от -15°C до $+110^{\circ}\text{C}$.

Температура окружающего воздуха не более 40°C .

Максимально допустимое конечное давление в корпусе насоса: 8 бар.

Электродвигатель

Индукционный 2-полюсный двигатель, 50 Гц, 2900 об./мин.

MXHL : трехфазный 230/400 В ($\pm 10\%$)

MXHLM : однофазный 230 В ($\pm 10\%$), с термозащитным устройством.

Конденсатор встроен в контактную коробку.

Изоляция класса "F".

Защитное устройство IP 54.

Класс энергосбережения IE2 для трехфазных двигателей мощностью от 0,75 кВт.

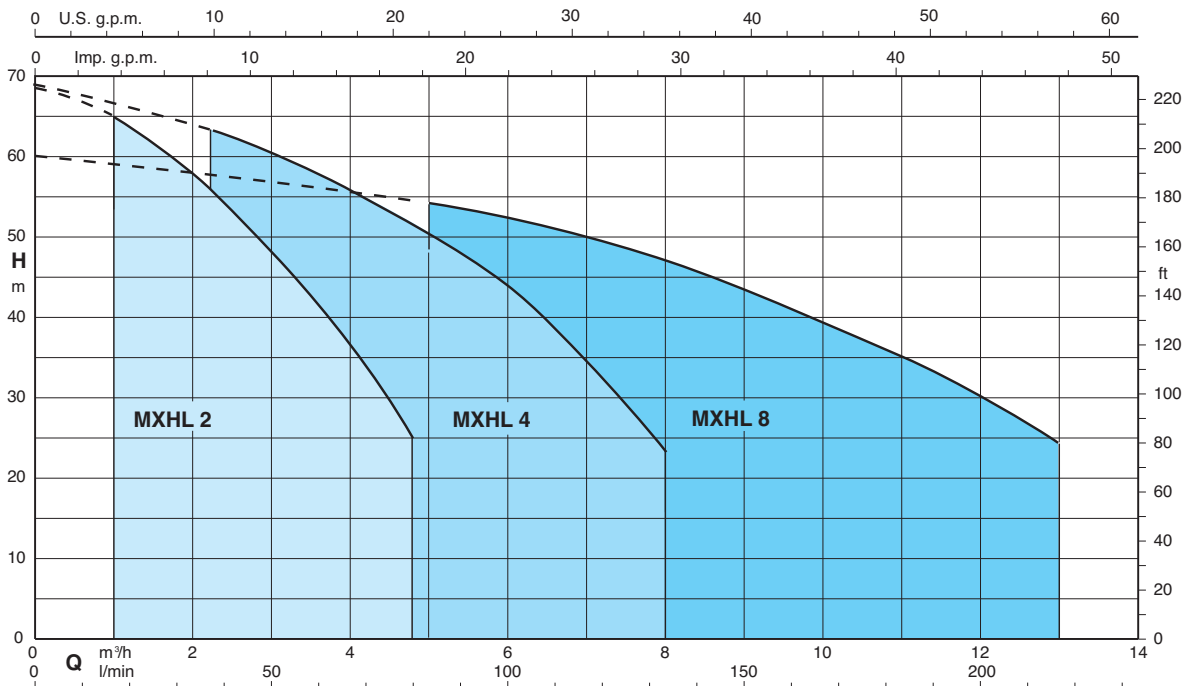
Конструкция в соответствии со стандартами: EN 60034-1; EN 60034-30; EN 60335-1, EN 60335-2-41.

Специальные исполнения под заказ

- другие напряжения
- частота 60 Гц (см. каталог для частоты 60 Гц)
- с защитным устройством IP 55 - специальные мех. уплотнения
- уплотнительные кольца из витона
- для среды с более высокой или более низкой температурой.

6.1

Область применения $n \approx 2800$ об./мин.



Тех. характеристики n ≈ 2800 об./мин.

3 ~	230 V		400 V		1 ~	230 V		P ₁	P ₂		Q	m ³ /h									
	A	A	A	A		A	kW		kW	HP		0	1	1,5	2	2,5	3	3,5	4	4,25	4,8
MXHL 202E	1,7	1	MXHLM 202E	2,3	0,5	0,33	0,45	H m	22	20,5	19,4	18	16,4	14,2	12	9,9	8,7	5,5			
MXHL 203E	2,4	1,4	MXHLM 203E	3	0,65	0,45	0,6		33	31	29	27	24,5	21,7	18,6	15,5	13,8	9			
MXHL 204/A	2,8	1,6	MXHLM 204/A	4,2	0,9	0,55	0,75		45	42,5	40,4	37,5	34,5	30,8	26,7	22,4	20,1	14,8			
MXHL 205/A	3,5	2	MXHLM 205/A	5,4	1,2	0,75	1		57	53,5	50,5	47,5	43,5	39	34	28,5	25,8	19			
MXHL 206/B	4,7	2,7	MXHLM 206	7,4	1,5	1,1	1,5		68,5	65	61,5	58	53,5	48	43	36,5	33,5	25			

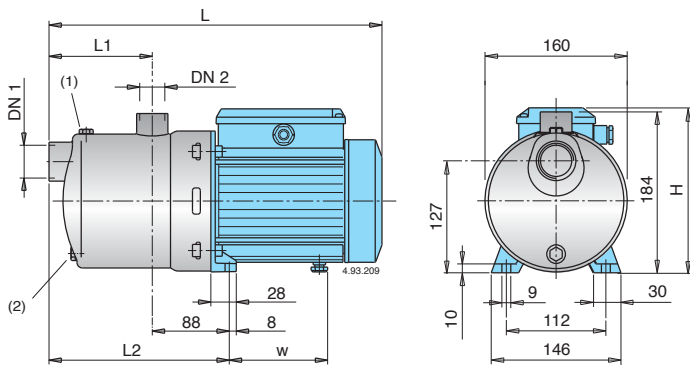
3 ~	230 V		400 V		1 ~	230 V		P ₁	P ₂		Q	m ³ /h									
	A	A	A	A		A	kW		kW	HP		0	2,25	3	3,5	4	4,5	5	6	7	8
MXHL 402E	2,4	1,4	MXHLM 402E	3	0,65	0,45	0,6	H m	22,5	20	19	18,5	17,5	16	15	12,5	9,5	6			
MXHL 403/A	2,8	1,6	MXHLM 403/A	4,2	0,9	0,55	0,75		33	30	29	27,5	26	24,5	23	19,5	15	9,5			
MXHL 404/A	3,5	2	MXHLM 404/A	5,4	1,2	0,75	1		44,5	40,5	38	36,5	35	33	31	26	20	12,5			
MXHL 405/B	4,7	2,7	MXHLM 405	7,4	1,5	1,1	1,5		56,5	52	50	47,5	45,5	43	40	33,5	26	16,5			
MXHL 406	6,2	3,6	MXHLM 406	9,2	2	1,5	2		68,5	63	60	58	56	53,5	51	44	35	23			

3 ~	230 V		400 V		1 ~	230 V		P ₁	P ₂		Q	m ³ /h												
	A	A	A	A		A	kW		kW	HP		0	5	6	7	8	9	10	11	12	13			
MXHL 802/A	3,5	2	MXHLM 802/A	5,4	1,2	0,75	1	H m	22,5	20,5	20	19	18	16,5	15	13	11	8,5						
MXHL 803	5	2,9	MXHLM 803	7,4	1,5	1,1	1,5		36	32	30,5	29	27,5	25,5	23	20	17	14						
MXHL 804	6,2	3,6	MXHLM 804	9,2	2	1,5	2		48	42,5	41	39	37	34,5	32	28	24	19,5						
MXHL 805/A	7,5	4,3				1,8	2,5		60	54	52	49,5	47	43,5	39,5	35	29,5	24						

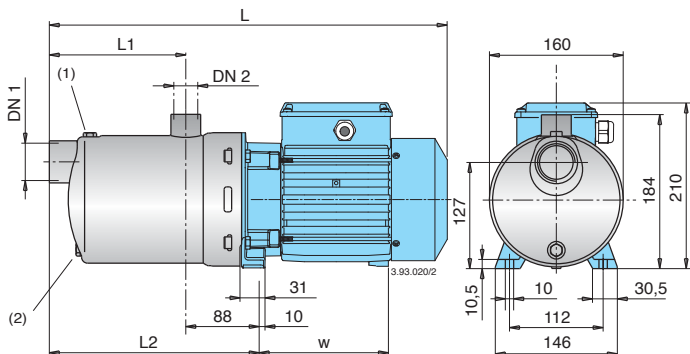
P₁ Максимальная потребляемая мощность.
P₂ Номинальная мощность двигателя.

Результаты испытаний с холодной чистой водой, без газа.
Для значения положительной высоты напора рекомендуется запас в +0,5 м.
Допуски согласно стандарту ISO 9906, приложение "А".

Размеры и вес



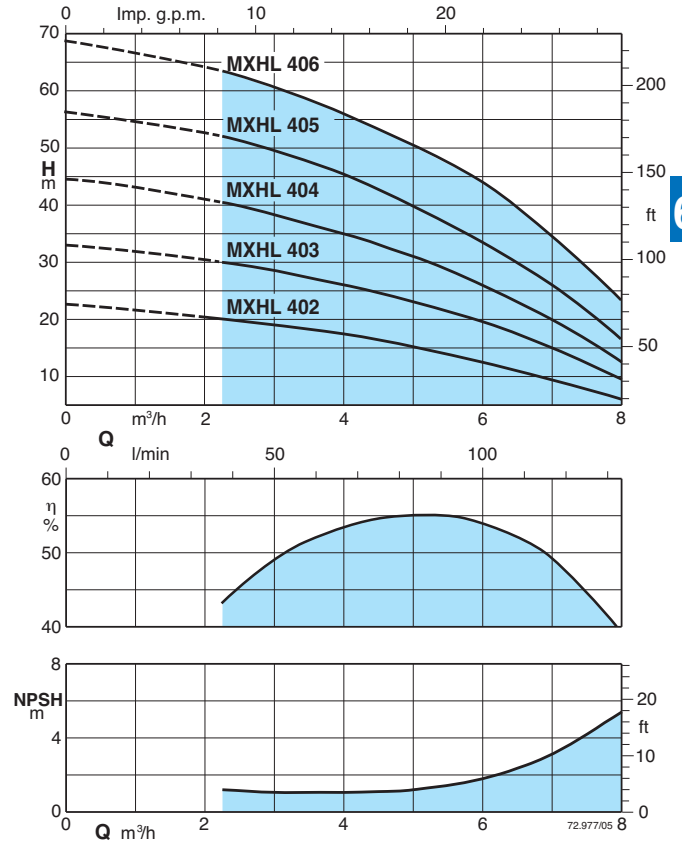
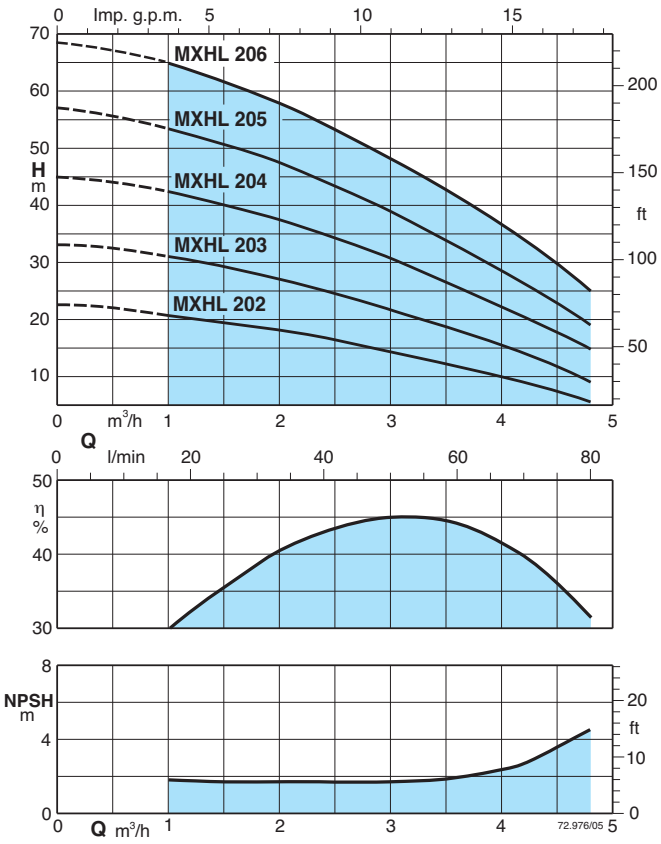
ТИП	DN1	DN2	мм					kg	
			ISO 228					MXHL	MXHLM
MXHL 202E - MXHLM 202E	G 1 1/4	G 1	331	94	182	176	98,5	6,8	6,9
MXHL 203E - MXHLM 203E	G 1 1/4	G 1	331	94	182	176	98,5	7,6	7,7
MXHL 204/A - MXHLM 204/A	G 1 1/4	G 1	381	118	206	193	112	10	11
MXHL 205/A - MXHLM 205/A	G 1 1/4	G 1	405	142	230	193	112	11,5	12,5
MXHL 402E - MXHLM 402E	G 1 1/4	G 1	331	94	182	176	98,5	7,6	7,7
MXHL 403/A - MXHLM 403/A	G 1 1/4	G 1	357	94	182	193	112	9,3	10,3
MXHL 404/A - MXHLM 404/A	G 1 1/4	G 1	381	118	206	193	112	10,8	11,8
MXHL 802/A - MXHLM 802/A	G 1 1/2	G 1	381	118	206	193	112	10,6	11,6



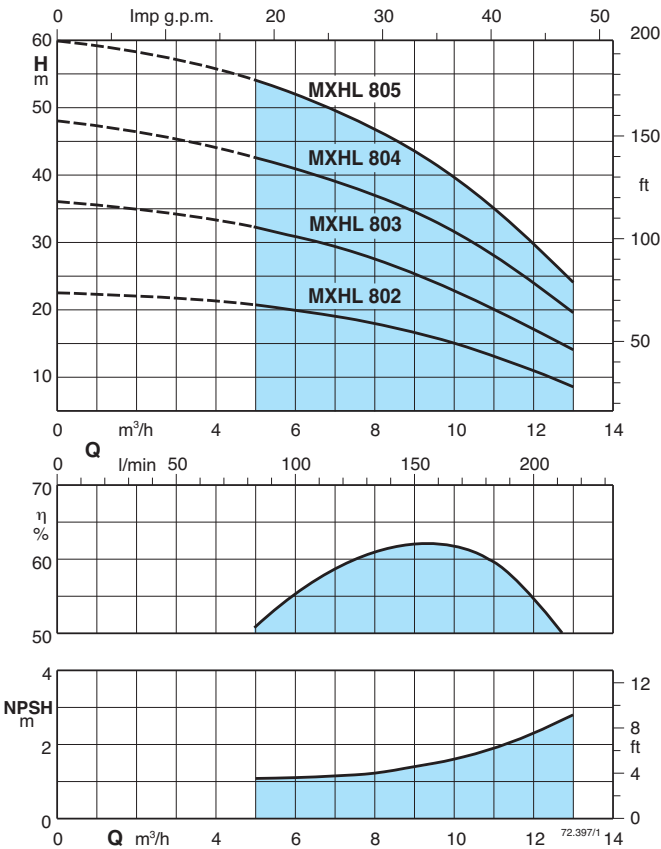
ТИП	DN1	DN2	мм				kg	
			L	L1	L2	w	MXHL	MXHLM
MXHL 206/B - MXHLM 206	G 1 1/4	G 1	500	166	254	167	18,5	18,6
MXHL 405/B - MXHLM 405	G 1 1/4	G 1	476	142	230	167	18	18
MXHL 406 - MXHLM 406	G 1 1/4	G 1	500	166	254	167	19,5	20,5
MXHL 803 - MXHLM 803	G 1 1/2	G 1	452	118	206	167	15,8	16,9
MXHL 804 - MXHLM 804	G 1 1/2	G 1	482	148	236	167	18,2	19,2
MXHL 805/A	G 1 1/2	G 1	552	178	266	207	21,4	-

(1) Заполнение (2) Слив

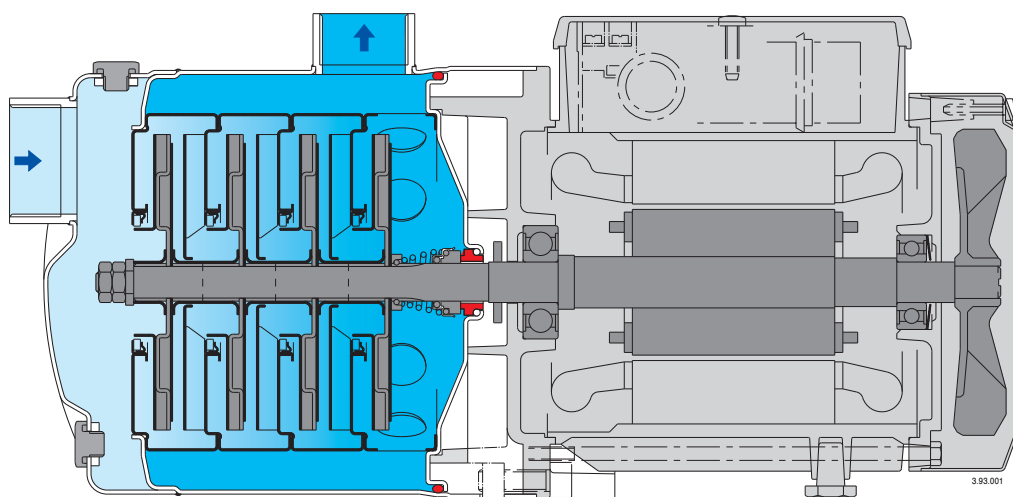
Характеристические кривые $n \approx 2800$ об./мин.



6.1



Вид в разрезе



Дополнительная защита от работы без воды, со всасывающим патрубком, расположенным выше вала насоса.

Надежность.

Все гидравлические компоненты, контактирующие с водой изготовлены из нержавеющей стали. работа с жидкостями с температурой от -15°C до $+110^{\circ}\text{C}$.

Прочность.

Корпус насоса монолитный со стенками большой толщины, открыт только с одной стороны.

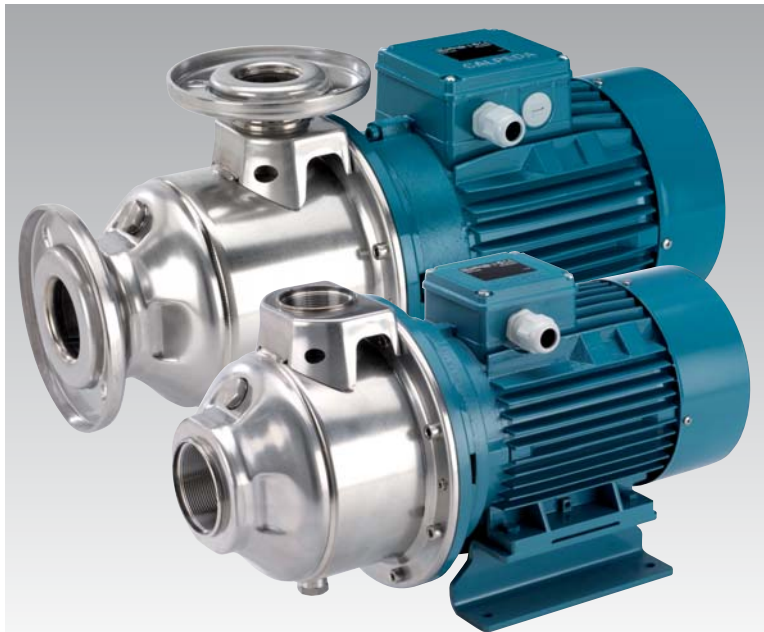
Компактность.

Соединительная часть и основание монолитные. без выступающих фланцев.

Более высокая степень защиты от потерь через уплотнения, крышка насоса отделена от крышки двигателя.

Возможен осмотр уплотнений через боковые отверстия между двумя стенками.

Более высокая степень защиты от проникновения воды в двигатель снаружи, полученная за счет удлинения корпуса насоса вокруг соединительной втулки.



Конструкционные материалы

Составная часть	Материал
Корпус насоса	Хромоникелевая сталь 1.4301 EN 10088 (AISI 304)
Корпус каскада	Хромоникелевая сталь 1.4301 EN 10088 (AISI 304)
Уплот. кольцо раб. колеса	PTFE (Тефлон)
Рабочее колесо	Хромоникелевая сталь 1.4301 EN 10088 (AISI 304)
Крышка корпуса	Хромоникелевая сталь 1.4301 EN 10088 (AISI 304)
Распорная втулка	Хромоникелевая сталь 1.4301 EN 10088 (AISI 304)
Вал насоса	Хромоникелевая сталь 1.4401 EN 10088 (AISI 316)
Пробка	Хромоникелевая сталь 1.4305 EN 10088 (AISI 303)
Мех. уплотнение с гнездом по стандарту ISO 3069	Алюмооксидная керамика, уголь, EPDM (другие материалы по требованию)

Конструкция

Моноблочные горизонтальные многоступенчатые насосы из хромоникелевой стали.

Компактная и очень прочная конструкция с компактной муфтой насос-двигатель и двигателем с опорными ножками.

Корпус насоса монолитный, открыт только с одной стороны (барабанного типа), фронтальный всасывающий раструб и радиальный подающий раструб вверх.

Применение

Водоснабжение.

Перекачка чистых жидкостей, не содержащих абразивных примесей и не агрессивных для нержавеющей стали (по требованию поставляются насосы с уплотнением из особых материалов).

Универсальный насос, использование в быту, в промышленности, на садовых участках и для полива.

Эксплуатационные ограничения

Температура жидкости от -15°C до $+110^{\circ}\text{C}$.

Температура окружающего воздуха не более 40°C .

Максимально допустимое конечное давление в корпусе насоса: 10 бар.

Электродвигатель

Индукционный 2-полюсный двигатель, 50 Гц, 2900 об./мин.

МХН : трехфазный до 3 кВт – 230/400 В ($\pm 10\%$);

от 4 до 7,5 кВт – 400/690 В ($\pm 10\%$).

Изоляция класса "F".

Защитное устройство IP 54.

Класс энергосбережения IE2 для трехфазных двигателей мощностью от 0,75 кВт.

Конструкция в соответствии со стандартами: EN 60034-1; EN 60034-30, EN 60335-1, EN 60335-2-41.

Специальные исполнения под заказ

– Насос с отверстиями с муфтами Victaulic (МХН-V).

– Насос с фланцевыми отверстиями (МХН-F).

– Другие напряжения

– Частота 60 Гц (см. каталог для частоты 60 Гц)

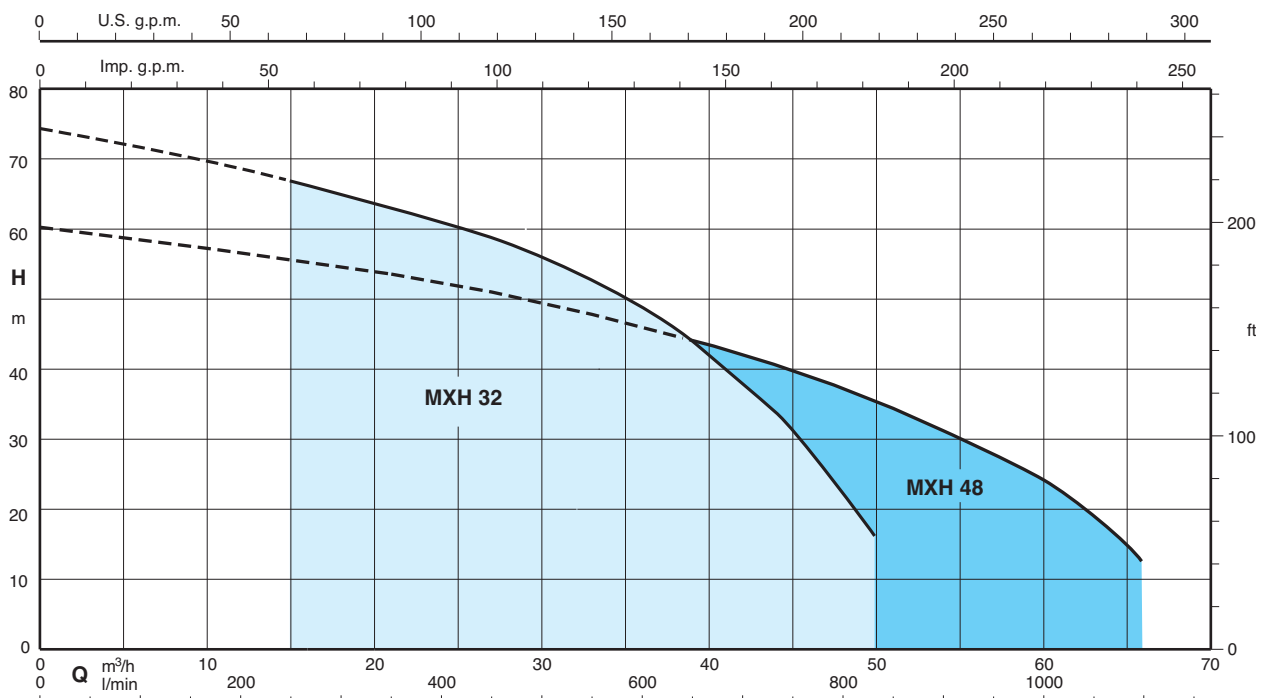
– С защитным устройством IP 55

– Специальные мех. уплотнения

– Уплотнительные кольца из витона

– Для среды с более высокой или более низкой температурой.

Область применения $n \approx 2900$ об./мин.



Тех. характеристики n ≈ 2900 об./мин.

3 ~	230 V		400 V		P ₂		Q	H											
	A	A	kW	HP	m ³ /h	l/min		0	15	21	24	27	30	33	36	39	44	50	
MXH 3201/A	9,15	5,3	2,2	3	H	m	18,4	16,3	15,3	14,8	14	13	12	10,8	9,3	6	-		
MXH 3202/A		9,6	4	5,5			37	33	31	30	28,5	27	25	23	20,5	15	7,5		
MXH 3203/A		12	5,5	7,5			55,5	50	47	45,5	43	40,5	38	35	31	23	10		
MXH 3204/A		16	7,5	10			74,5	67	63	61	59	56	53	49	44	34	16,5		

3 ~	230 V		400 V		P ₂		Q	H											
	A	A	kW	HP	m ³ /h	l/min		0	21	27	33	39	45	48	51	54	60	66	
MXH 4801/A	11,5	6,6	3	4	H	m	20	18	17	16	14,5	12,5	11,5	10,5	9,5	7	-		
MXH 4802/A		12	5,5	7,5			41	35,3	33	30,5	27,5	24,5	22,5	21	19	14	7,5		
MXH 4803/A		16	7,5	10			60,5	53	50	46	42,5	38	35	32,5	29	22,5	16		

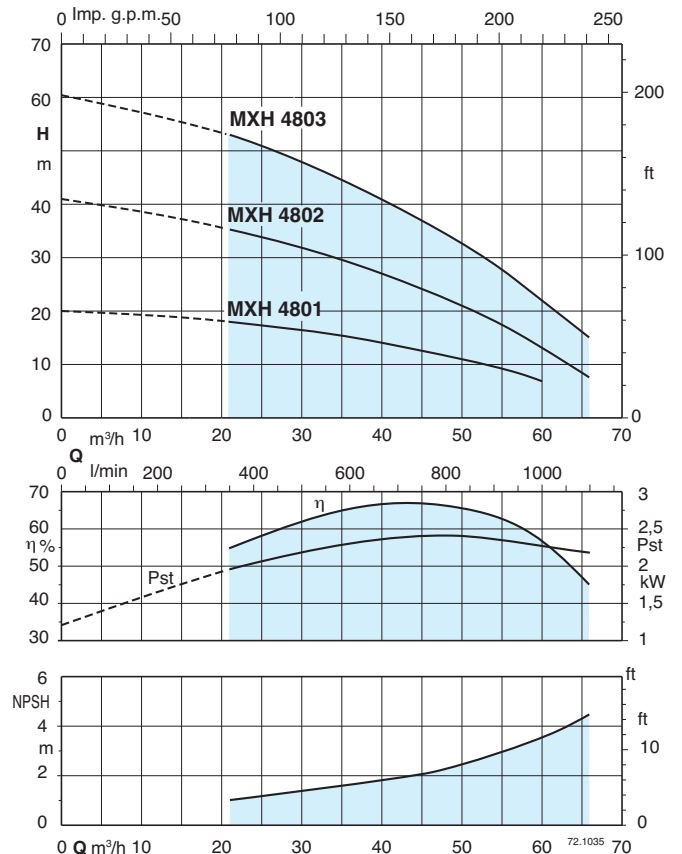
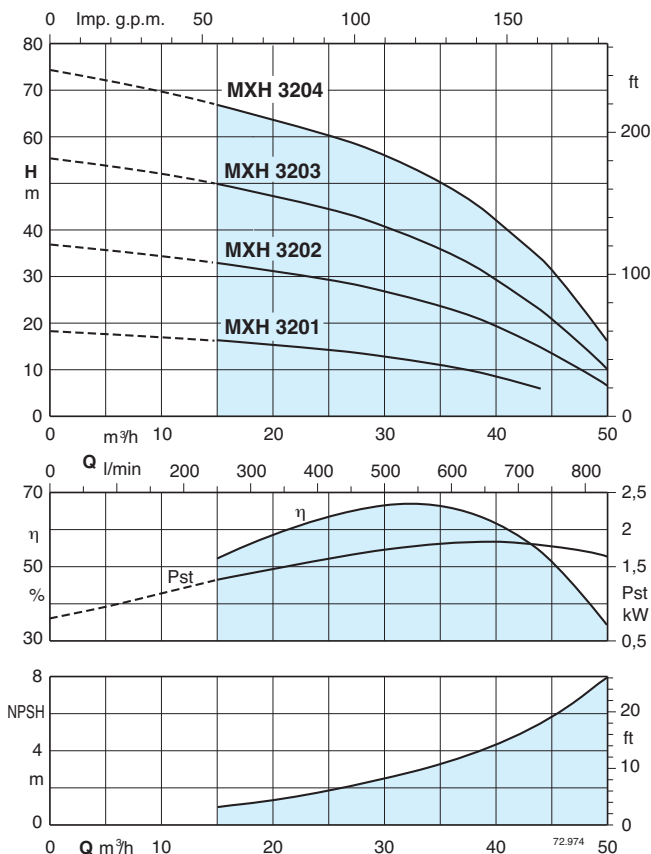
P₂ Номинальная мощность двигателя.

Допуски согласно стандарту ISO 9906, приложение "A".

Результаты испытаний с холодной чистой водой, без газа.

Для значения положительной высоты напора рекомендуется запас в +0,5 м.

Характеристические кривые n ≈ 2900 об./мин.



Маркировка

МХН-F 3204 *

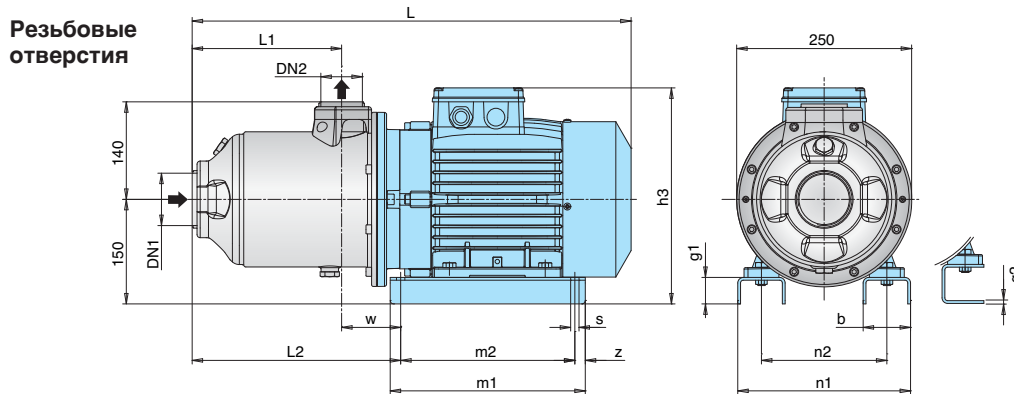
серия _____
 без указаний - резьбовые отверстия _____
 отверстия с муфтами Victaulic _____ V
 раструбы с фланцами _____ F
 номинальный расход в куб.м/ч (2900 об./мин) _____
 количество ступеней _____

Конструкционные модификации:

код специального уплотнения _____
 (без обозначения – стандартное уплотнение)

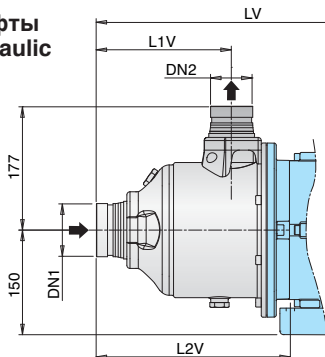
6.2

Размеры и вес



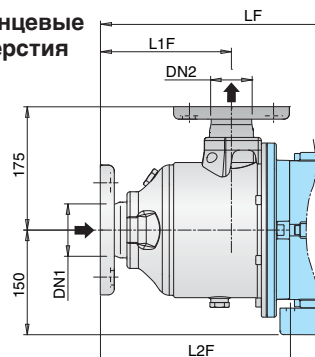
ТИП	DN1	DN2	MM														kg
			ISO 228		L	L1	L2	h3	m1	m2	n1	n2	z	b	s	w	
МХН 3201/A	G 2 1/2	G 2	501	120,5	216	280	205	175	170	130	15	54	10	92,5	-	6	29,4
МХН 3202/A	G 2 1/2	G 2	515	120,5	233	290	205	175	180	140	15	54	10	112	-	6	38,5
МХН 3203/A	G 2 1/2	G 2	582	166,5	251	310	280	250	258	190	15	68	12	84	38	-	50
МХН 3204/A	G 2 1/2	G 2	628	212,5	297	310	280	250	258	190	15	68	12	84	38	-	57,5
МХН 4801/A	G 3	G 2 1/2	545	136	263	290	205	175	180	140	15	54	10	128,5	-	6	38
МХН 4802/A	G 3	G 2 1/2	566	136	235	310	280	250	258	190	15	68	12	100	38	-	49,5
МХН 4803/A	G 3	G 2 1/2	628	197,5	297	310	280	250	258	190	15	68	12	100	38	-	58

Муфты Victaulic

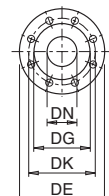


ТИП	DN1	DN2	MM		
			LV	L1V	L2V
МХН-V 3201/A	76,1 (DN65)	60,3 (DN50)	541	160	256
МХН-V 3202/A	76,1 (DN65)	60,3 (DN50)	555	160	273
МХН-V 3203/A	76,1 (DN65)	60,3 (DN50)	622	206	291
МХН-V 3204/A	76,1 (DN65)	60,3 (DN50)	668	252	337
МХН-V 4801/A	88,9 (DN80)	76,1 (DN65)	585	175	303
МХН-V 4802/A	88,9 (DN80)	76,1 (DN65)	606	175	275
МХН-V 4803/A	88,9 (DN80)	76,1 (DN65)	668	237	337

Фланцевые отверстия



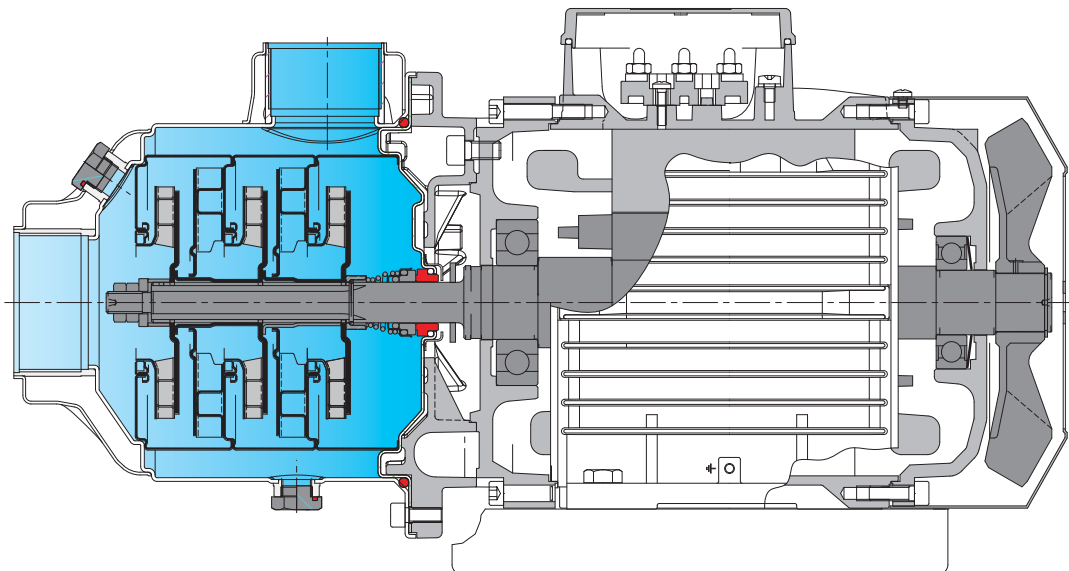
ТИП	DN1	DN2	MM		
			LF	L1F	L2F
МХН-F 3201/A	65	50	531	151	246
МХН-F 3202/A	65	50	545	151	263
МХН-F 3203/A	65	50	612	197	281
МХН-F 3204/A	65	50	658	243	327
МХН-F 4801/A	80	65	565	156	283
МХН-F 4802/A	80	65	586	156	255
МХН-F 4803/A	80	65	648	218	317



Фланцы EN 1092-2

DN	DE	DK	DG	Fori	
				N.	Ø
50	165	125	99	4	19
65	185	145	118	4	19
80	200	160	132	8	19

* ASME 150 lb (ex ANSI 150 lb)

Конструкционные характеристики**Гибкость**

Разные варианты: резьбовые, Victaulic и фланцевые.

Повышенная безопасность

Переднее всасывающее отверстие для лучшего всасывания.

Надежность.

Все гидравлические компоненты, контактирующие с водой изготовлены из нержавеющей стали. работа с жидкостями с температурой от -15°C до $+110^{\circ}\text{C}$.

Прочность.

Корпус насоса монолитный со стенками большой толщины, открыт только с одной стороны, с упрочненными входным и выходным патрубками.

Компактность

Муфта насос-двигатель очень компактная.

Лучшая защита

от утечек через уплотнения. Крышка насоса отделена от крышки двигателя. Возможен осмотр уплотнения через боковые отверстия между двумя стенками.

BTS
ENGINEERING<https://prom-nasos.pro><https://bts.net.ua><https://prom-nasos.com.ua>

+38 095 656-37-57

+38 067 360-71-01

+38 063 362-12-31

info@prom-nasos.pro