

# ИНСТРУКЦИЯ

## к горизонтальному центробежному насосу серии MB

### Центробежные насосы – MB

Горизонтальные центробежные насосы серии MB

#### Описание насоса

##### *Рекомендуемые указания относительно использования*

Горизонтальные центробежные насосы из полимера предназначены для перекачки жидкостей, химически совместимых с материалами изготовления насосов, вязкостью от 1 до 500 сПуаз. Расчетная температура жидкости, которая обеспечивает нормальную работу насоса является от +3°C до 80°C (макс.) и в зависимости от типа материала изготовления данного насоса (см. ТЕХНИЧЕСКИЕ ХАРАКТЕРИСТИКИ). Конструкция центробежного насоса серии MB рассчитана на работу при максимальной скорости 3000 оборотов в минуту, когда питание подается на прямую к двигателю с компенсатором, что имеет следующие технические характеристики:

Асинхронный двигатель – 3 фазы, 2 полюса

- напряжение согласно евро стандартам;
- статус S1 (непрерывная работа);
- класс изоляции F;
- класс защиты IP 55.

**! ПРЕДОСТЕРЕЖЕНИЕ:** Во всех случаях температура окружающей среды, так же как и температура рабочей жидкости приближается к макс. температуре насоса в зависимости от материала исполнения насоса (см. ТЕХНИЧЕСКИЕ ХАРАКТЕРИСТИКИ). Необходимо обеспечить технику безопасности установив защитное устройство, которое останавливает насос и/или предотвращает достижение пороговой температуры.

#### КЛАСС НАГРЕВОСТОЙКОСТИ

Обусловленный (исходный) класс нагревостойкости показывает рабочие условия (условия эксплуатации, эксплуатационный режим):

- Допустимая температура окружающей среды:  $-20^{\circ}\text{C} < T_{\text{окр}} < 40^{\circ}\text{C}$
- Максимально допустимое значение рабочей жидкости:

Максимальная температура окружающей среды		Максимальная температура жидкости		Максимальная рабочая температура
40°C	+	40°C	=	80°C

## Принципы работы

Горизонтальные центробежные насосы нужно устанавливать ниже напора, выполняя соответствующие действия во избежание образования вихря и как следствие попадания воздушных пузырей в насос. Насос должен работать ТОЛЬКО заполненный жидкостью.

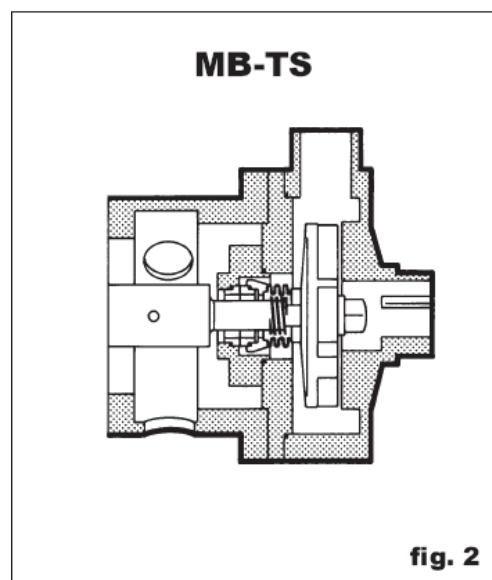
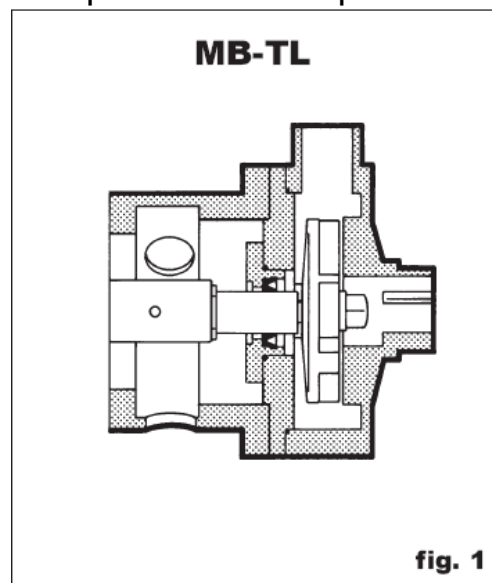
Рабочее колесо, составляющее одно целое с валом и электродвигателем, вращается с установленной скоростью (макс. 3000 оборотов в минуту); создавая центробежную силу, обеспечивает всасывание жидкости через входной патрубок, а подачу через выпускной патрубок.

### Ненадлежащее использование

**! ПРЕДОСТЕРЕЖЕНИЕ:** любое другое использование горизонтального центробежного насоса серии MB, что не упомянуто выше, запрещено производителем.

**ОСОБЕННО** запрещается использование насосов серии MB:

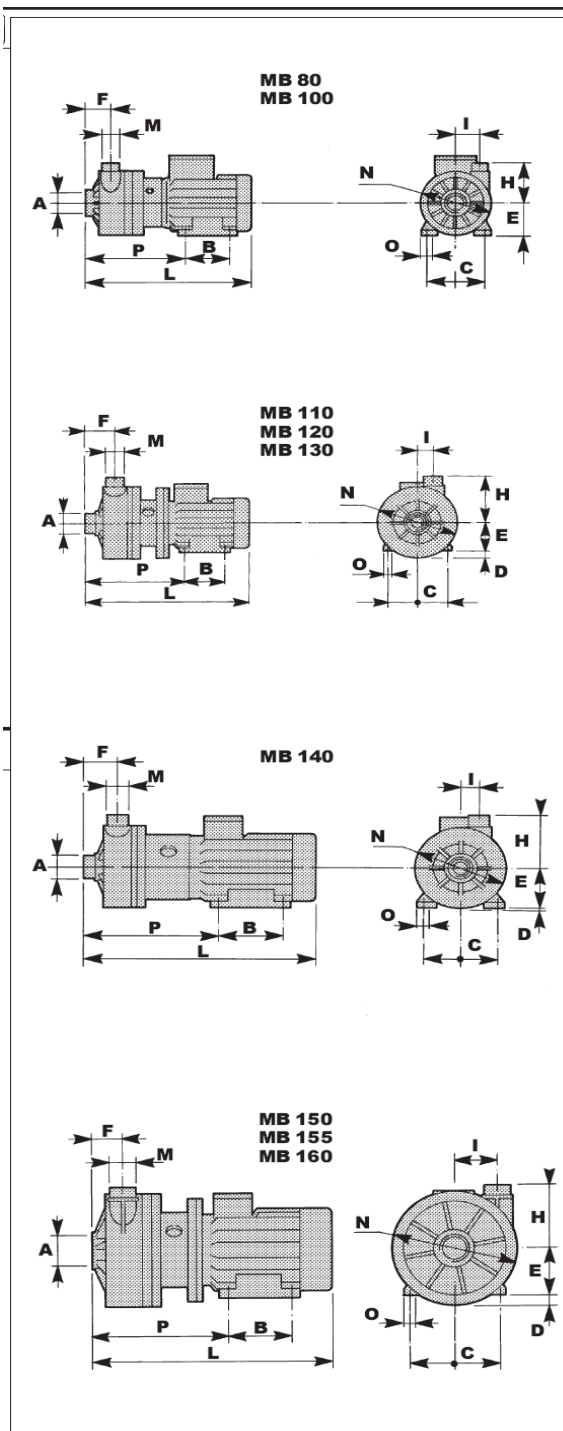
- для перекачки бензина (нефти) и/или воспламеняющихся жидкостей и/или в взрывоопасной среде;
- для перекачки жидкой пищи;
- противоположное вращение, что не отвечает обусловленным техническим требованиям;
- под самозалив;
- всасывание, если образуется воронка, вихрь, пузырьки воздуха;
- работа под вакуумом;
- использование веществ химически несовместимых с материалами исполнения;
- использование суспензий с удельным весом больше, чем вес жидкости (напр., вода и песок);
- продукт, температура и характеристики которого отличаются от данных указанных на табличке насоса.



## ТЕХНИЧЕСКИЕ ХАРАКТЕРИСТИКИ

Показатели производительности относятся к стандартной производственной процедуре.

Номинальная интенсивность потока – это перекачиваемая вода при температуре 18°C с открытым всасыванием и подачей.



Tech. Data	Type	PUMP											MOTOR					
		SUCT. ØA	DELIV. ØM	dimension (mm)									O Ø	P	KW	HP	MOTOR SHAPE	MOTOR CASING
				L	D	E	F	H	I	C	B	N						
MB 80	TL	1 1/2" f	1" m	325	1	71	47	89	48	112	90	140	Ø8	ask to Debem	0,37	0,5	B3-B14	71K2
	TS																	
MB 100	TL	1 1/2" f	1" m	325	1	71	47	89	48	112	90	140	Ø8		0,55	0,75	B3-B14	71G2
	TS																	
MB 110	TL	2" m	1 1/2" m	406	20	80	75	130	40	140	100	203	Ø10		1,1	1,5	B3-B5	80B2
	TS																	
MB 120	TL	2" m	1 1/2" m	456	10	90	75	130	40	140	100	203	Ø10		1,5	2	B3-B5	90S2
	TS																	
MB 130	TL	2" m	1 1/2" m	468	10	90	75	130	40	140	125	203	Ø10		2,2	3	B3-B5	90L2
	TS																	
MB 140	TL	2" m	1 1/2" m	505	2	100	75	130	40	160	140	203	Ø12	3	4	B3-B14	100L2	
	TS																	
MB 150	TL	2" m	2" m	529	12	112	67,5	153	97	190	140	274	Ø12	4	5,5	B3-B5	112M2	
	TS																	
MB 155	TL	2 1/2" f	2" m	620	18	132	67,5	153	97	216	140	274	Ø12	5,5	7,5	B3-B5	132S2	
	TS																	
MB 160	TL	2 1/2" f	2" m	628	18	132	67,5	153	97	216	140	274	Ø12	7,5	10	B3-B5	132S2	
	TS																	

The above data are indicative only

f = femal thread

m = male thread

TECH. DATA	Unit	MB 80	MB 100	MB 110	MB 120	MB 130	MB 140	MB 150	MB 155	MB 160
<b>Suction Connection</b> (f = female thread/ / m = male thread)	inches	1" 1/2 f	1" 1/2 f	2" m	2" m	2" m	2" m	2 1/2" m	2 1/2" f	2 1/2" f
<b>Delivery connection</b> (m = male thread)	inches	1"	1"	1 1/2" m	1 1/2" m	1 1/2" m	1 1/2" m	2" m	2" m	2" m
<b>MAX pump rev. (nominal)</b>	giri/min	3000	3000	3000	3000	3000	3000	3000	3000	3000
<b>MAX PUMP TEMPERATURE</b>										
- PP	°C	60	60	60	60	60	60	60	60	60
- ECTFE	°C	80	80	80	80	80	80	80	80	80
<b>MAX HEAD (lift)</b>	m	6	12	14	16	18	22	26	30	35
<b>NOMINAL FLOW *</b> (at 3000rev/min with water at 18°C)	mc/h	3	6	20	25	30	40	45	50	55
<b>NET PUMP WEIGHT</b>										
- PP	Kg	8,5	8,5	15,5	20	22,5	29	40	59,5	67
- ECTFE	Kg	9,5	9,5	16,5	20,5	23,5	30	43	62,5	70
<b>NOISE EMISSION</b>	dB (A)	48	48	52	58	58	59	61	65	65

\* The Nominal Flow vales refer to a pump with open suction and delivery.

При установке, а также использовании руководствуйтесь следующими мерами предосторожности:

1. Проверьте, заполнен ли насос жидкостью в высоту, как минимум, на 0,5 м.
2. Убедитесь, что перекачиваемая жидкость не содержит взвешенных частиц и защищена от попадания в нее таковых.
3. Убедитесь, что нету ограничений на линии всасывания насоса, тем самым исключая кавитацию в насосе.
4. Убедитесь, что соединительные трубы прочные и подходят к насосу, проверьте, выдержит ли насос их тяжесть.
5. Если насос продолжительное время должен находиться в нерабочем состоянии, тщательно его промойте очищающим (негорючим, невоспламеняющимся) веществом совместимым с материалом исполнения насоса.
6. Если насос продолжительное время находился в нерабочем состоянии, рекомендуется запустить на несколько минут в круговращение чистую воду.
7. Насос всегда должен быть защищен от случайных ударов при транспортировке или повреждений другими материалами, что могут или вызывают в контакте химическую реакцию.
8. Необходимо соблюдать условия эксплуатации насоса, предотвращая попадание брызг воды на насос, что в свою очередь может вызвать неисправность в работе насоса или даже поломку.
9. Предусмотрите наличие необходимого контейнера для сбора пролитого продукта в случае утечки жидкости.

**! ПРЕДОСТЕРЕЖЕНИЕ:** запрещается эксплуатация насоса серии МВ в режиме “в сухую”, что наносит невосстановимое повреждение торцевому уплотнению, подвергает воздействию трения, что может вызвать загорание.

**! ПРЕДОСТЕРЕЖЕНИЕ:** запрещается пуск насоса при атмосферном давлении в линии всасывания, всасывающие трубы должны быть установлены ниже напора во избежание вихря или турбулентности, что может вызвать задержку воздуха и повредить торцевое уплотнение.

**! ПРЕДОСТЕРЕЖЕНИЕ:** при перекачке жидкостей, вызывающих коррозию, опасных токсических веществ, насос должен быть оборудован соответствующим защитным устройством для сбора пролитого продукта в случае утечки жидкости и сообщения: **ЗАСОРЕНИЕ, ЗАГРЯЗНЕНИЕ, НЕСЧАСТНЫЙ СЛУЧАЙ И/ИЛИ РИСК ГИБЕЛИ.**

**! ПРЕДОСТЕРЕЖЕНИЕ:** запрещается использование насоса для работы с жидкостями несовместимыми с компонентами материала исполнения или в среде несовместимой с жидкостями.

**! ПРЕДОСТЕРЕЖЕНИЕ:** запрещается устанавливать насос без клапанов на линии всасывания насоса и подачи продукта, что обеспечивает распределение, которое необходимо в случае утечки: **УГРОЗА УТЕЧКИ ПРОДУКТА (ЖИДКОСТИ).**

**! ПРЕДОСТЕРЕЖЕНИЕ:** в случае когда же возможно превысить предельную температуру, что указана в этой инструкции, необходимо чтобы насос был оборудован защитным устройством, что останавливает работу насоса и/или предотвращает досягаемость пороговой температуры (жидкости и окружающей среды) для насосов из ECTFE 80°C и 60°C для насосов из полипропилена.

**! ПРЕДОСТЕРЕЖЕНИЕ:** насос должен быть всегда заземлен отдельно от любого оборудования, что соединено с ним.

**! ПРЕДОСТЕРЕЖЕНИЕ:** жидкости, вызывающие коррозию, опасные токсические вещества могут стать причиной телесных повреждений (травм) и/или угрозой для здоровья людей, следовательно, запрещается возвращать насос, содержащий эти вещества как производителю, так и в сервисный центр. Опорожнить насос, промыть, перед тем как отправить.

**! ПРЕДОСТЕРЕЖЕНИЕ:** модели насосов, в составе которых есть алюминий не могут использоваться для перекачки 3-хлорэтана, хлора, метилена, растворяющие средства на углеводородной основе: **УГРОЗА ВЗРЫВА В РЕЗУЛЬТАТЕ ХИМИЧЕСКОЙ РЕАКЦИИ.**

**! ПРЕДОСТЕРЕЖЕНИЕ:** убедитесь, что во время работы нет аномальных шумов, если же такие замечены, то немедленно прекратите работу насоса.

**! ПРЕДОСТЕРЕЖЕНИЕ:** убедитесь, что жидкость на выходе не содержит воздух или газ, в противном же случае, приостановите работу насоса, восстановите его нормальные рабочие условия перед повторным пуском.

**! ПРЕДОСТЕРЕЖЕНИЕ:** внутренний материал уплотнения распложен к изнашиванию. На его срок службы влияют рабочие условия, химический и физический стресс. Испытания тысячи насосов указывают на срок службы более, чем 3000 часов. В целях безопасности, для среды, в которой есть продукты вызывающие коррозию, рекомендуется проверять и производить разборку торцевого уплотнения каждые 1,5 часа и заменять его каждые 3 часа.

**! ПРЕДОСТЕРЕЖЕНИЕ:** для замены используйте только оригинальные заводские запчасти.

Завод не несет ответственности за несоблюдение указаний инструкции, что может вызвать угрозу (опасность) для оператора, технического персонала, людей, которые могут подвергаться воздействию насоса и/или окружающей среды.

## ПОДКЛЮЧЕНИЕ НАСОСА

Как только установка завершена, насос можно подключить, выполняя следующие указания:

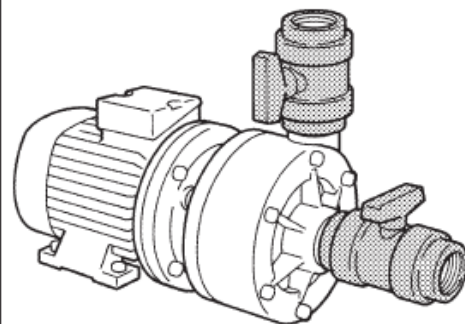
**! ПРЕДОСТЕРЕЖЕНИЕ:** для подключения насоса используйте только соединения цилиндрической формы шланги с газовой резьбой, материал исполнения которых совместим с жидкостью, что будет перекачиваться и материалом исполнения насоса.

1. На всасывающем и выпускном патрубках установите круглые клапаны с ручным приводом (полнопоточный) с диаметром не меньше отверстия насоса, таким образом прекращая подачу жидкости в случае утечек и/или технического обслуживания и ремонта.

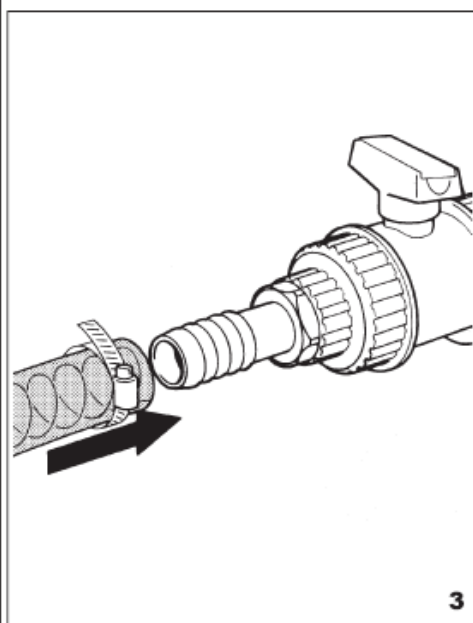
2. Приступайте к установке закладных втулок, чтобы прикрепить (соединить) гибкие трубы (шланги, трубопроводы) к обоим клапанам с ручным приводом.

**! ПРЕДОСТЕРЕЖЕНИЕ:** соединительные шланги к насосу должны быть гибкими и укреплены неподвижным спиральным кольцом диаметром не меньше отверстия насоса. Для вязких жидкостей используйте шланги с диаметром шире, в основном для всасывания.

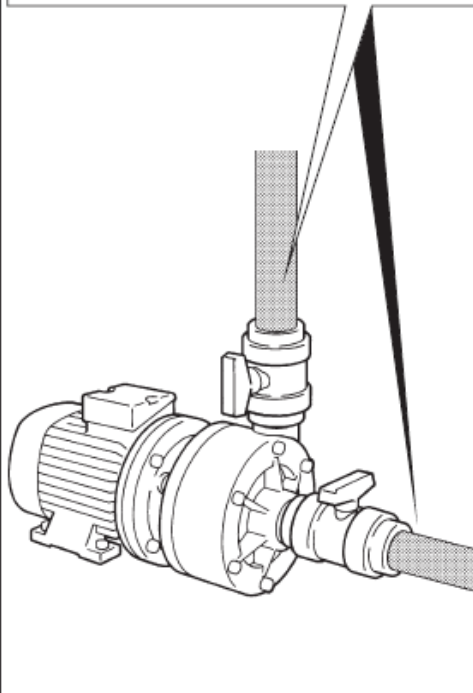
3. Приступайте к подключению шлангов для



1



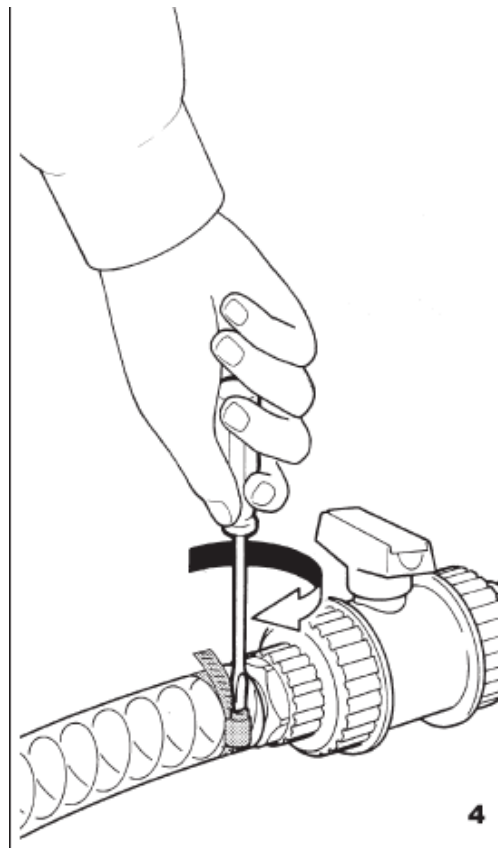
3



всасывания и подачи к соответствующим точкам соединения.

4. Соедините шланги с соответствующими металлическими кольцами.

Убедитесь, что шланги хорошо закреплены и не изогнуты. ШЛАНГИ НИ В КОЕМ СЛУЧАЕ НЕ ДОЛЖНЫ ОТЯГОЩАТЬ НАСОС И НАОБОРОТ.



<https://prom-nasos.pro>  
+38 095 656-37-57,  
+38 067 360-71-01,  
+38 063 362-12-31,  
info@prom-nasos.pro