

# APX

SUBMERSIBLE PUMPS



**BTS**  
ENGINEERING

<https://prom-nasos.pro>

<https://bts.net.ua>

<https://prom-nasos.com.ua>

+38 095 656-37-57,

+38 067 360-71-01,

+38 063 362-12-31,

[info@prom-nasos.pro](mailto:info@prom-nasos.pro)



## Погружные электронасосы с двухканальным рабочим колесом

### Submersible electropumps with twin channel impeller

|                              |                           |
|------------------------------|---------------------------|
| Мощность / Power:            | <b>0.9 ÷ 1.5 кВт / kW</b> |
| Напорный патрубок / Delivery | <b>G 1 1/4 - DN32</b>     |



#### Применение

Насосы серии APX применяются для перекачки чистой и слегка загрязненной воды там, где требуется высокий напор. Данная серия идеально подходит для установки на фонтанах, водных аттракционах, использования в сельском и рыбном хозяйствах.

#### Характеристики

Все основные компоненты произведены из чугуна GG20. Механическое уплотнение в масляной камере и манжетное уплотнение гарантируют превосходную работу насоса.

#### Двигатели

- Асинхронные двигатели 2 полюса с ротором "беличья клетка"
- Встроенная тепловая защита
- Изоляция статора класс F (155°C)
- Степень защиты IP 68

#### Охлаждение

Охлаждение происходит за счёт жидкости, в которой погружен насос.

#### Эксплуатационные ограничения

- Максимальная температура жидкости: 40°C с полностью погруженным насосом
- Максимальная глубина погружения: 20м
- Допустимые значения pH: 6-10
- Гидравлические характеристики действительны для жидкостей с плотностью <math><1,1 \text{ кг/дм}^3</math>
- Допустимое напряжение: 230В/400В  $\pm 5\%$
- Допустимая частота: 50Гц  $\pm 2\%$

#### Application

The APX Series is used to pump clear water or light sewage where high pressure is needed. This series is particularly suited to pumping water for fountains, waterparks, agricultural irrigation and farming.

#### Characteristic

The main components are fabricated in cast iron GG20 The configuration has a lip seal fitted to the motor side, and a mechanical seal in oil chamber, on the impeller side.

#### Motor range

- Squirrel cage motor in 2 poles version
- Thermal protection embedded in the winding
- Insulation class F: 155°C
- Motor protection IP 68

#### Motor cooling

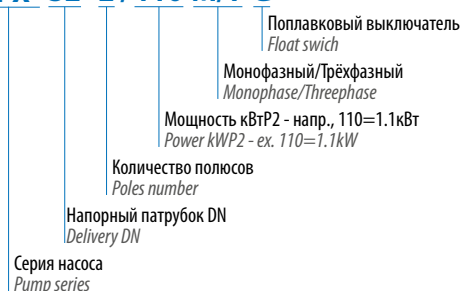
The cooling of the motor is ensured by the liquid where the pump is submerged

#### Limits of use

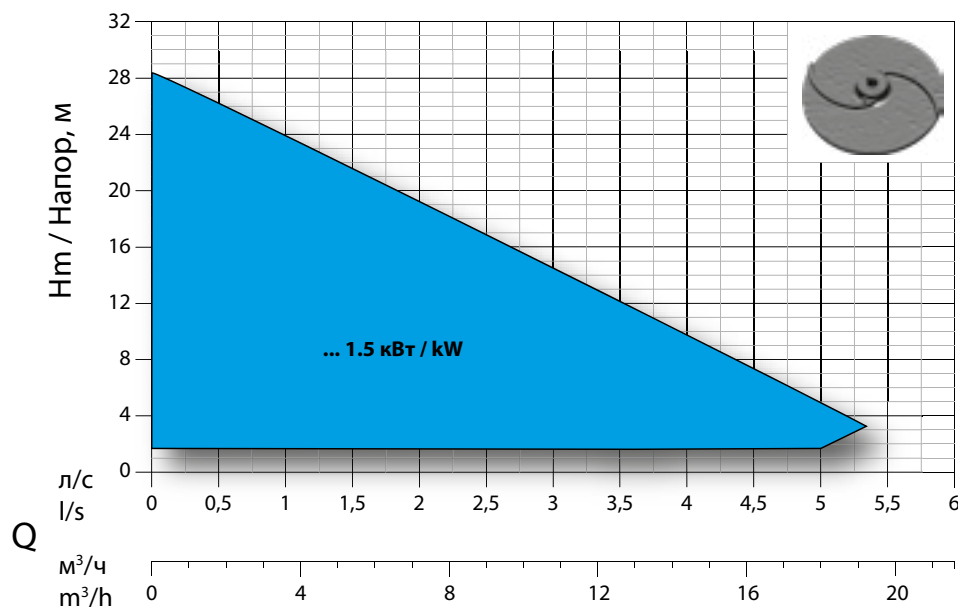
- Max. permissible liquid temperature: +40° with pump fully submerged
- Maximum depth of immersion: 20 mt
- Permissible pH value: 6-10
- Hydraulic features suitable for liquids with density <math><1,1 \text{ kg/dm}^3</math>
- Allowed voltage: 230В/400В  $\pm 5\%$
- Allowed frequency: 50Hz  $\pm 2\%$

### Обозначения / Designation

**APX 32-2 / 110 M/T G**



### Поле Характеристик / Performance Overview



### Обозначения Кривых / Curves Identification

■ DN32 G 1 1/4

### Нормативы / Norms

Кривые в соответствии с ISO 9906:2012 3B2  
According to ISO 9906:2012 3B2

## Перечень компонентов и материалов List of components and materials

# APX

Ручка - Handle

Прочный нейлон - Hardened nylon

Соперchio motore - Motor cover

Чугун GG20 - Cast Iron GG20

Конденсатор - Capacitor

-

Корпус двигателя - Motor casing

Чугун GG20 - Cast Iron GG20

Вал двигателя - Motor shaft

Нержавеющая сталь AISI 420 - Stainless steel AISI 420

Электрический двигатель - Electric motor

-

Ротор - Rotor

-

Фланец опоры подшипника - Flange bearing support

Чугун GG20 - Cast Iron GG20

Комплект механических уплотнений - Seal kit

Со стороны двигателя: манжетное уплотнение - Motor side: lip seal

Со стороны рабочего колеса: Карборунд/керамика -  
Impeller side: silicon carbide/ceramic (SiC+CE/Viton)

Рабочее колесо - Impeller

Чугун GG20 - Cast Iron GG20

Корпус насоса - Body pump

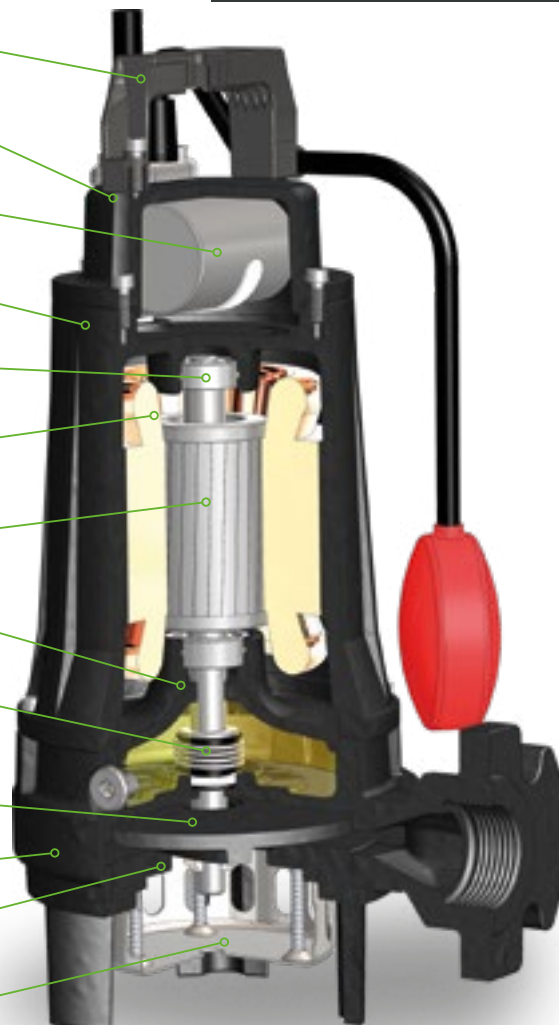
Чугун GG20 - Cast iron GG20

Закрывающий диск - Closing plate

Чугун GG20 - Cast iron GG20

Всасывающая решетка - Strainer

Нержавеющая сталь AISI 304 - Stainless steel AISI 304



## Технологические решения Technology and Features



Двухканальное рабочее колесо со всасывающей решеткой во всасывающей патрубке.  
Проход твердых частиц до 20x10 мм.

*Twin channel impeller with strainer.  
Free passage up to 20x10 mm.*



### Реле

Для обеспечения правильной работы поплавкового выключателя на насосах с трехфазными двигателями.

### Relay

*For the correct operation of the float switch on the three-phase version.*



Фланец выхода DN32 PN6 с внутренней резьбой G 1<sup>1</sup>/<sub>4</sub>

*Flanged output DN32 PN6 with G 1<sup>1</sup>/<sub>4</sub> female thread*

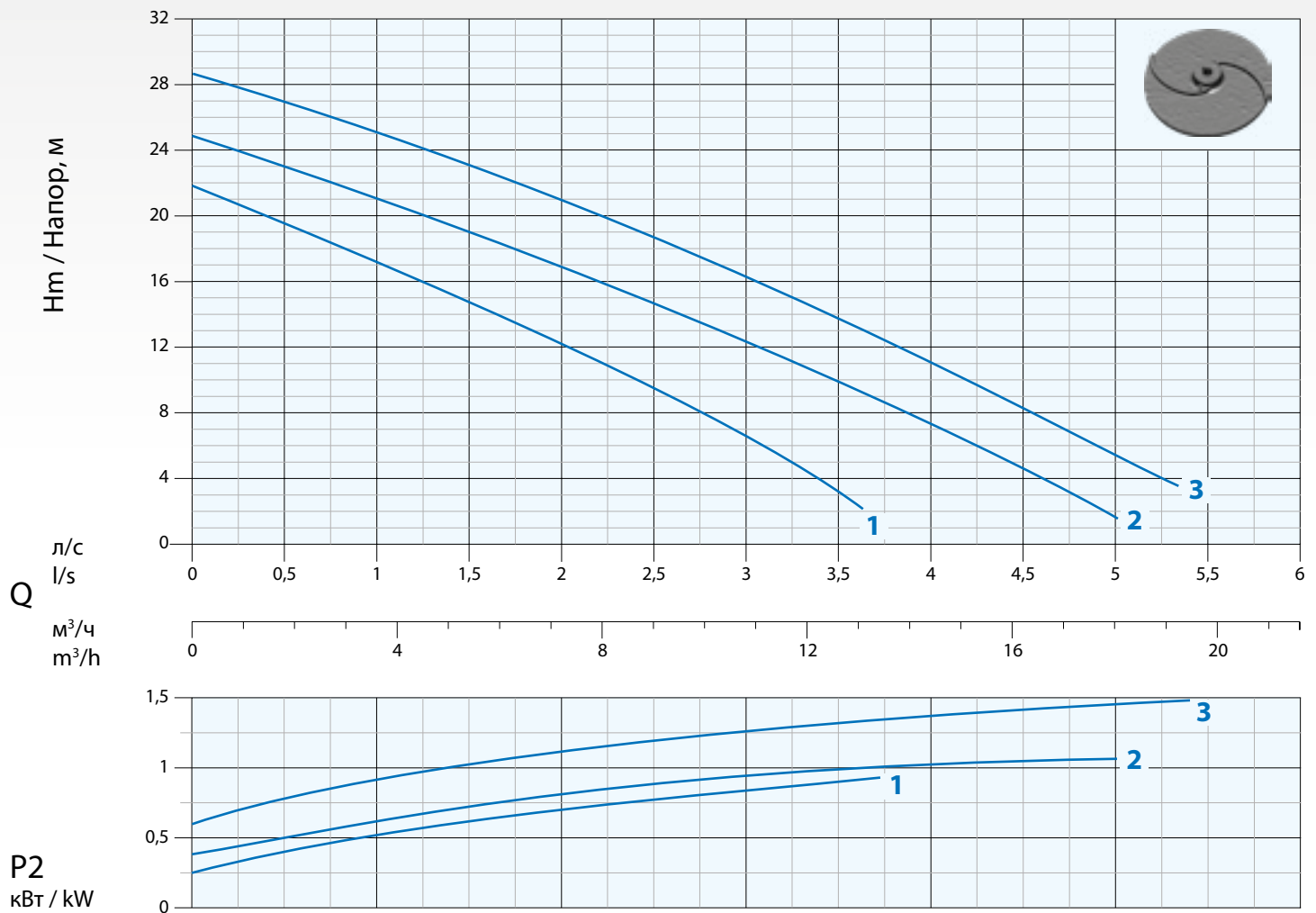
**Горизонтальный напорный патрубок DN32 PN6 - G 1<sup>1/4</sup> -  
Частота вращения 2850 1/мин 2 полюса**

*Horizontal Outlet DN32 PN6 - G 1<sup>1/4</sup> - RPM 2850 1/min 2 poles*

Изображение исключительно для  
иллюстративных целей  
*Picture for illustration purposes only*



**Кривая Характеристик**  
*Performance Curve*

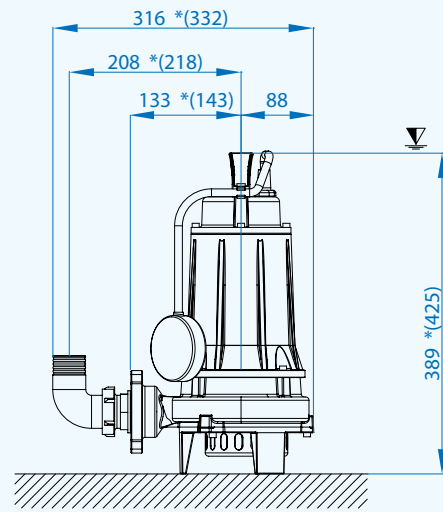
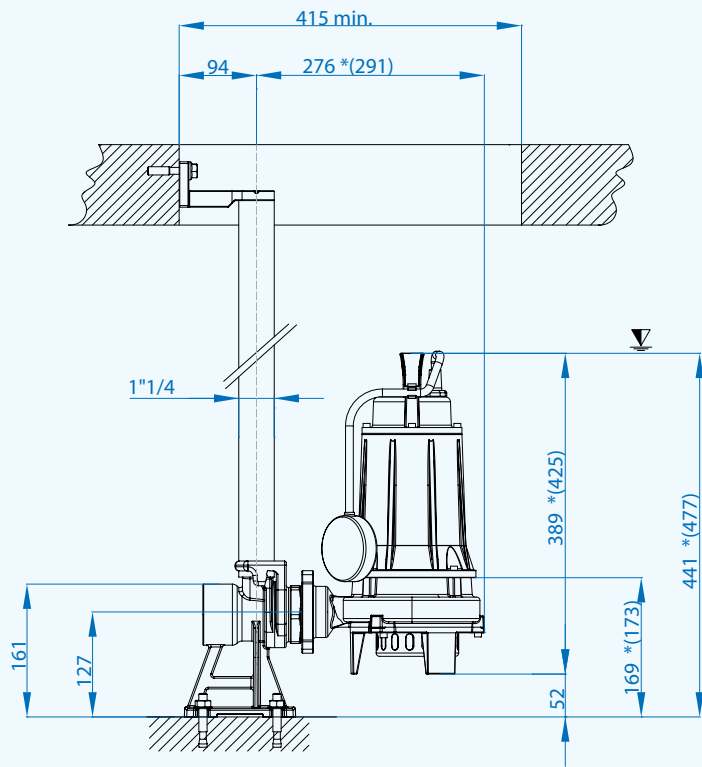


| N° | Тип<br>Type      | Q            |      |     |     |     |      |      |      |      |      |     |
|----|------------------|--------------|------|-----|-----|-----|------|------|------|------|------|-----|
|    |                  | л/с<br>l/s   | 0,5  | 1   | 1,5 | 2   | 2,5  | 3    | 3,5  | 4    | 4,5  | 5   |
|    |                  | л/м<br>l/m   | 30   | 60  | 90  | 120 | 150  | 180  | 210  | 240  | 270  | 300 |
|    |                  | м³/ч<br>m³/h | 1,8  | 3,6 | 5,4 | 7,2 | 9    | 10,8 | 12,6 | 14,4 | 16,2 | 18  |
| 1  | APX 32-2/090 M/T | м / mt       | 19,5 | 17  | 15  | 12  | 9,5  | 6,5  | 3    |      |      |     |
| 2  | APX 32-2/110 M/T |              | 23   | 21  | 19  | 17  | 14,5 | 12,5 | 10   | 7    | 4,5  | 2   |
| 3  | APX 32-2/150 M/T |              | 27   | 25  | 23  | 21  | 18,5 | 16   | 14   | 11   | 8    | 5,5 |

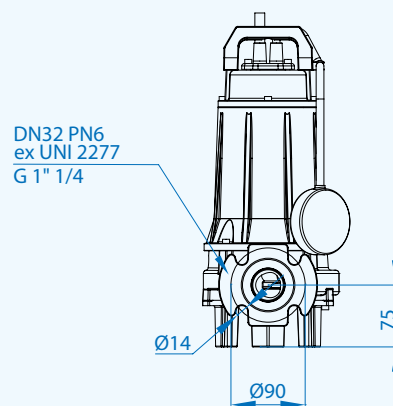
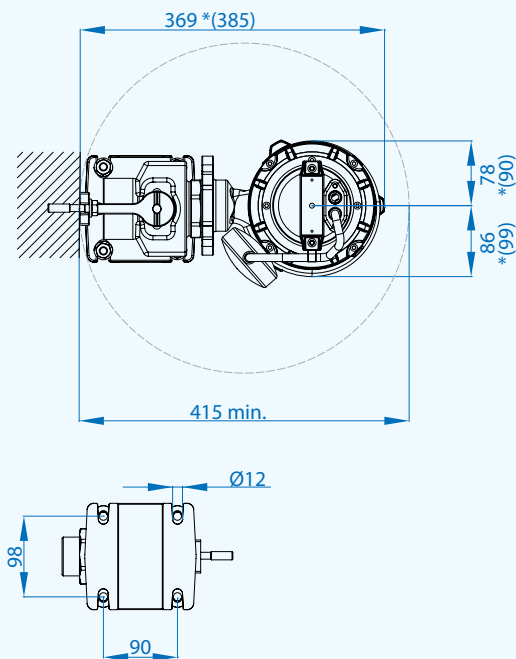
| N° | Тип<br>Type      | Напорный патрубок<br>Delivery | Проход<br>Free Passage | кВт / kW |     |     | Л.с.<br>HP | Частота вращения<br>1/мин<br>R.P.M. 1/min | А                         |     |                           | Гц<br>Hz |
|----|------------------|-------------------------------|------------------------|----------|-----|-----|------------|---|---------------------------|-----|---------------------------|----------|
|    |                  |                               |                        | P1       | P2  | HP  |            |   | 1 Фаза / Phase - 230В / V |     | 3 Фазы / Phase - 400В / V |          |
|    |                  |                               |                        |          |     |     |            |   | μf                        | μf  |                           |          |
| 1  | APX 32-2/090 M/T | DN32 PN6 G 1 <sup>1/4</sup>   | 20x10 мм /<br>mm       | 1,2      | 0,9 | 1,2 | 2850       | 5,4                                       | 25                        | 2,4 | 50                        |          |
| 2  | APX 32-2/110 M/T |                               |                        | 1,5      | 1,1 | 1,5 |            | 8,5                                       | 30                        | 3,2 |                           |          |
| 3  | APX 32-2/150 M/T |                               |                        | 2,1      | 1,5 | 1,9 |            | 9,9                                       | 32                        | 3,8 |                           |          |

# APX

▽ Минимальное погружение  
Minimum submersion



\*(APX 32-2/110-150)



## Кабели / Cables

Монофазный - Single phase 230В / V  
H07RN8F 3x1 Ø9 с вилкой Schuko - Schuko plug  
Длина - Length 10 м / mt

Trifase - Threephase 400В / V  
H07RN8F 4x1 Ø10 со свободными концами - Free terminals  
Длина - Length 10 м / mt

## Размеры упаковки / Packaging dimension

| Тип - Type       | X<br>мм / mm | Y<br>мм / mm | Z<br>мм / mm | Kr / Kg |
|------------------|--------------|--------------|--------------|---------|
| APX 32-2/090 M/T |              |              |              | 20      |
| APX 32-2/110 M/T | 230          | 450          | 270          | 23      |
| APX 32-2/150 M/T |              |              |              | 25      |

## Аксессуары - Optional



Автоматическая соединительная муфта  
типа: Duty 50 и EASY E1.1 - E 1.2  
Automatic coupling foot  
Type: Duty 50 and EASY E1.1 - E 1.2



Колено с резьбой с ниппелем 1 1/4  
Thread hose connection  
1 1/4

Doc\_Rev.1

Date\_01/02/18