

# COMPATTA

SUBMERSIBLE PUMPS



**BTS**  
ENGINEERING

<https://prom-nasos.pro>

<https://bts.net.ua>

<https://prom-nasos.com.ua>

+38 095 656-37-57,

+38 067 360-71-01,

+38 063 362-12-31,

[info@prom-nasos.pro](mailto:info@prom-nasos.pro)



## Погружные электронасосы с рабочим колесом Vortex Submersible electropumps with Vortex impeller

Мощность / Power:	<b>0.25 ÷ 1.5 кВт / kW</b>
Напорный патрубок / Delivery	<b>G 1"1/4 - G 1"1/2 - G 2"</b>

### Применение

Благодаря своим механическим характеристикам и небольшим размерам серия Compatta идеальна для перекачки бытовых сточных вод.

### Характеристики

Все основные компоненты произведены из чугуна GG20. В стандартной версии манжетное уплотнение прилегает к стороне двигателя, а механическое уплотнение - к стороне рабочего колеса.

Доступна версия EVO с двойным механическим уплотнением в масляной камере.

### Двигатели

- Асинхронные двигатели 2 полюса с ротором "беличья клетка"
- Встроенная тепловая защита
- Изоляция статора класс F (155°C)
- Степень защиты IP 68

### Охлаждение

Охлаждение происходит за счёт жидкости, в которой погружен насос.

### Эксплуатационные ограничения

- Максимальная температура жидкости: 40°C с полностью погруженным насосом
- Максимальная глубина погружения: 20м
- Допустимые значения pH: 6-10
- Гидравлические характеристики действительны для жидкостей с плотностью <math><1,1 \text{ кг/дм}^3</math>
- Допустимое напряжение: 230В/400В  $\pm 5\%$
- Допустимая частота: 50Гц  $\pm 2\%$

### Application

The Compatta Series is ideal to pump residential sewage thanks to its small size and mechanical characteristics.

### Characteristic

The main components are fabricated in cast iron GG20. In the standard configuration a lip seal is fitted to the motor side, and a mechanical seal to the impeller side. Also available on request in the new "EVO" version with Double Mechanical seal back to back, located in the oil chamber.

### Motor range

- Squirrel cage motor in 2 poles version
- Thermal protection embedded in the winding
- Insulation class F 155°C
- Motor protection IP 68

### Motor cooling

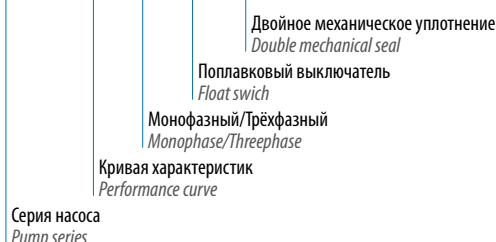
The cooling of the motor is ensured by the liquid where the pump is submerged

### Limits of use

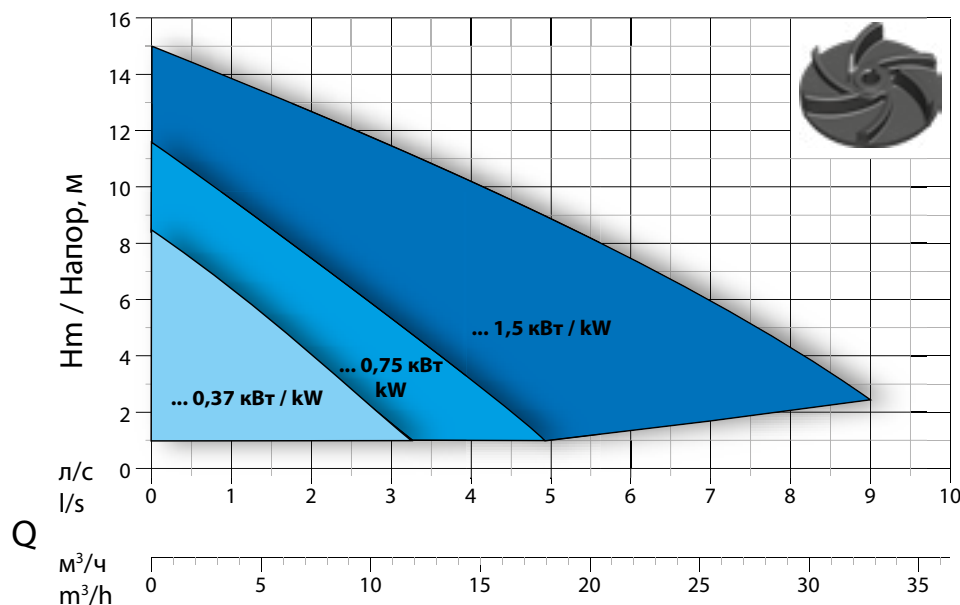
- Max. permissible liquid temperature: 40°C with pump fully submerged
- Maximum depth of immersion: 20 mt
- Permissible pH value: 6-10
- Hydraulic features suitable for liquids with density <math><1,1 \text{ kg/dm}^3</math>
- Allowed voltage: 230V/400V  $\pm 5\%$
- Allowed frequency: 50Hz  $\pm 2\%$

### Обозначения / Designation

#### Compatta 2 M/T G EVO



### Поле Характеристик / Performance Overview



### Обозначения Кривых Curves Identification

- G 1"1/4
- G 1"1/2
- G 2"

### Нормативы Norms

Кривые в соответствии с ISO 9906:2012 3B2  
According to ISO 9906:2012 3B2

## Перечень компонентов и материалов List of components and materials

# COMPATTA

Ручка - Handle

Прочный нейлон - Hard nylon

Крышка двигателя - Motor cover

Чугун GG20 - Cast Iron GG20

Корпус двигателя - Motor casing

Чугун GG20 - Cast Iron GG20

Вал двигателя - Motor shaft

Нержавеющая Сталь AISI 420 - Stainless steel AISI 420

Электрический двигатель - Electric motor

-

Ротор - Rotor

-

Фланец опоры подшипника - Flange bearing support

Чугун GG20 - Cast Iron GG20

Комплект механических уплотнений - Seal kit

Со стороны двигателя: манжетное уплотнение - Motor side: lip seal

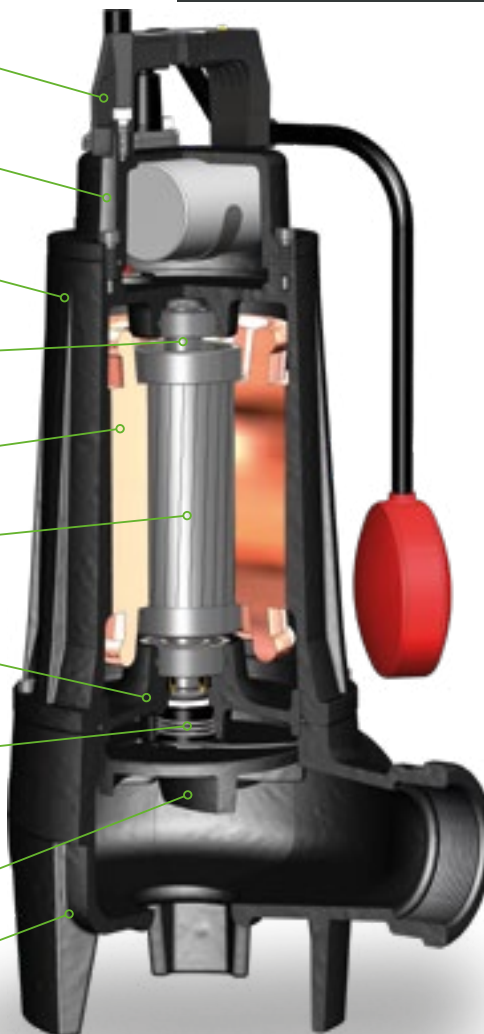
Со стороны рабочего колеса: Карборунд/керамика - Impeller side: silicon carbide/ceramic (SiC+CE/Viton)

Рабочее колесо - Impeller

Чугун GG20 - Cast Iron GG20

Корпус насоса - Body pump

Чугун GG20 - Cast iron GG20



## Технологические решения Technology and Features



### Версия EVO

С двойным механическим уплотнением в масляной камере  
Страна двигателя - углерод/керамика CA/CE/VITON  
Страна рабочего колеса - Карборунд SiC/SiC/VITON  
Удобный доступ к масляной камере.

### EVO Version

With Double Mechanical Seal in oil chamber  
Motor side: Carbon/Ceramic (CA/CE/Viton)  
Impeller side: Silicon carbide (SiC/SiC/Viton)  
Inspectional oil chamber.



### Реле

Для обеспечения правильной работы поплавкового выключателя на насосах с трехфазными двигателями.

### Relay

For the correct operation of the float switch on the three-phase version.



### Проход твердых частиц

В насосах данной серии предусмотрен широкий проход твердых частиц.

### Solids handling

Excellent free passage of solids.

**Горизонтальный Напорный Патрубок G 1<sup>1/4</sup> -**

**Частота вращения 2850 1/мин 2 полюса**

**Горизонтальный Напорный Патрубок G 1<sup>1/2</sup> -**

**Частота вращения 2850 1/мин 2 полюса**

*Vertical Outlet G 1<sup>1/4</sup> - RPM 2850 1/min 2 poles*

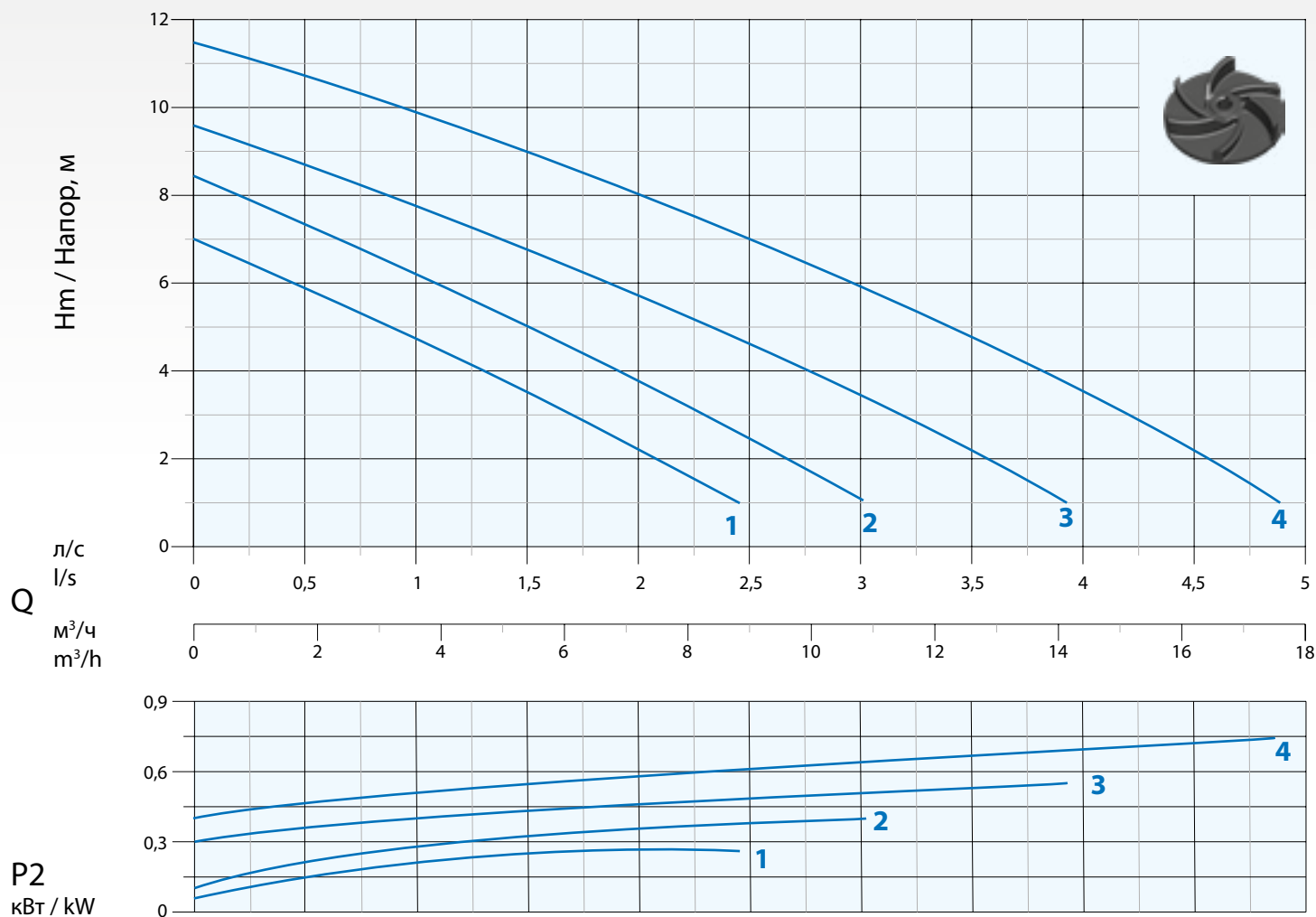
*Horizontal Outlet G 1<sup>1/2</sup> - RPM 2850 1/min 2 poles*

Изображение исключительно для  
иллюстративных целей  
Picture for illustration purposes only



### Кривая Характеристик

#### Performance Curve



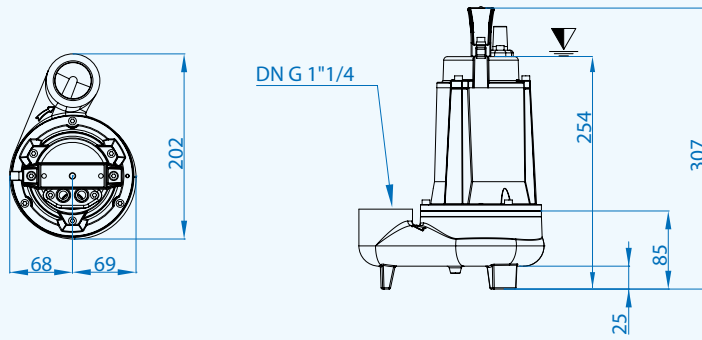
N°	Тип Type	л/с l/s		0,5	1	1,5	2	2,5	3	3,5	4	4,5
		л/м l/m		30	60	90	120	150	180	210	240	270
		м³/ч m³/h		1,8	3,6	5,4	7,2	9	10,8	12,6	14,4	16,2
1	Compatta 1 M	м / mt		5,8	4,6	3,5	2,2	1				
2	Compatta 1.5 M/T		7,5	6,1	5	3,8	2,5	1				
3	Compatta 2 M/T		8,8	7,8	6,8	5,8	4,5	3,5	2,1	1		
4	Compatta 3 M/T		10,8	10	9	8	7	6	4,8	3,5	2,1	

N°	Тип Type	EVO	Напорный патрубок Delivery	Проход Free Passage	кВт / kW		Л.с. HP	Частота вращения 1/мин R.P.M. 1/min	A		Гц Hz	
					P1	P2			1 Фаза / Phase - 230В / V	3 Фаза / Phase - 400В / V		
1	Compatta 1 M		G 1 <sup>1/4</sup> (Вертикальный / Vertical)	30 мм / mm	0,43	0,28	0,4	2850	1,9	7,5	50	
2	Compatta 1.5 M/T				0,55	0,37	0,5		3,5	10		1,2
3	Compatta 2 M/T	•			0,78	0,56	0,75		3,6	16		1,8
4	Compatta 3 M/T	•			0,90	0,75	1		5,2	20		2,0

• Доступна версия EVO (см. стр.13)

Available EVO version (see page 13)

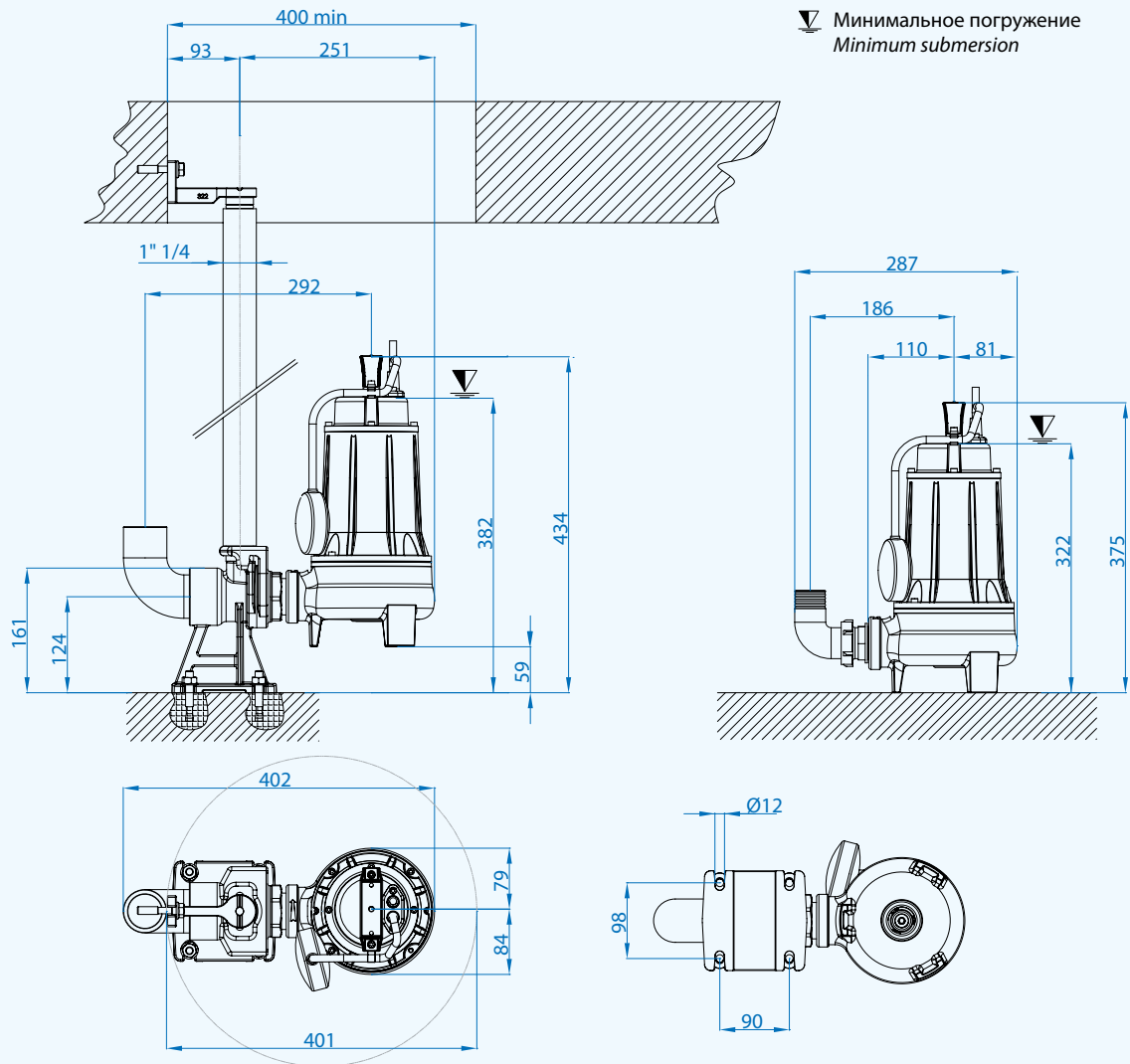
## Compatta 1-1.5



# COMPATTA

▽ Минимальное погружение  
Minimum submersion

## Compatta 2-3



▽ Минимальное погружение  
Minimum submersion

### Кабели / Cables

Монофазный - Single phase 230В / V  
H07RN8F 3x1 Ø9 с Вилкой Schuko - Schuko plug  
Длина - Length 10 м / mt

Трёхфазный - Threephase 400В / V  
H07RN8F 4x1 Ø10 со свободными концами - Free terminals  
Длина - Length 10 м / mt

### Аксессуары - Optional



Ниппель горизонтальный  
(только Compatta 1-1.5,  
1"1/4)  
Vertical hose connection  
(only Compatta 1-1.5, 1"1/4)



Колено с резьбой с  
ниппелем  
(только Compatta 2-3, 1"1/2)  
Thread hose connection  
(only Compatta 2-3, 1"1/2)



Автоматическая соединительная  
муфта типа: EASY E2.1 или E2.2  
(только Compatta 2-3)  
Automatic coupling foot type:  
EASY E2.1 or E2.2  
(only Compatta 2-3)

### Размеры упаковки / Packaging dimension

Тип - Type	X мм / mm	Y мм / mm	Z мм / mm	Kr / Kg
Compatta 1 M	160	330	210	11
Compatta 1.5 M/T	160	330	210	12
Compatta 2 M/T	200	380	230	17
Compatta 3 M/T	200	380	230	17,5



Для однофазных насосов: Электромеханический  
щит для работы с внешним конденсатором  
For single phase pumps: Control-box with external  
main capacitor

Doc\_Rev.1  
Date\_01/02/18

### Горизонтальный Напорный Патрубок G 2" -

Частота вращения 2850 1/мин 2 полюса

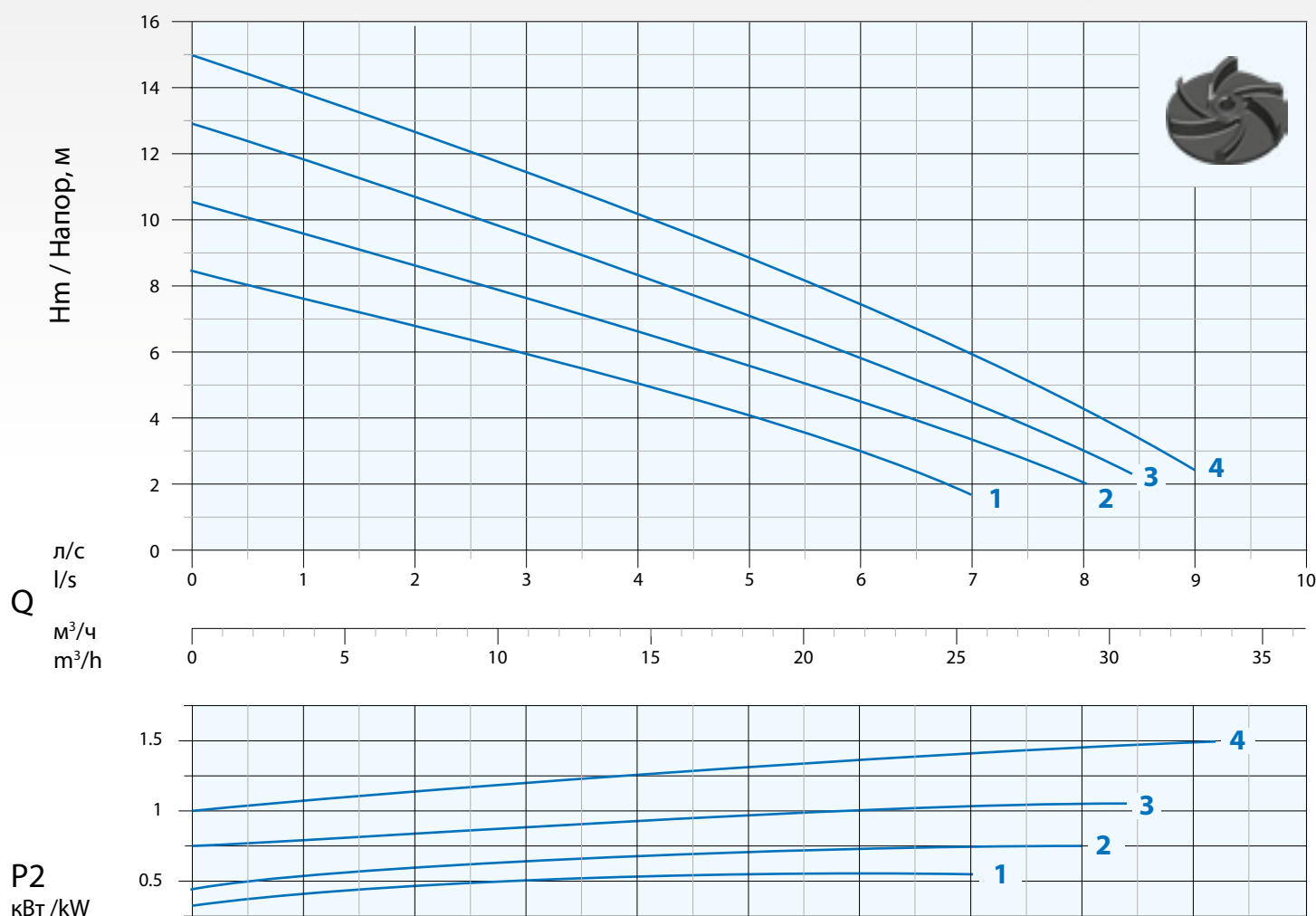
Horizontal Outlet G 2" - RPM 2850 1/min 2 poles

Изображение исключительно для  
иллюстративных целей  
Picture for illustration purposes only



### Кривая Характеристик

Performance Curve

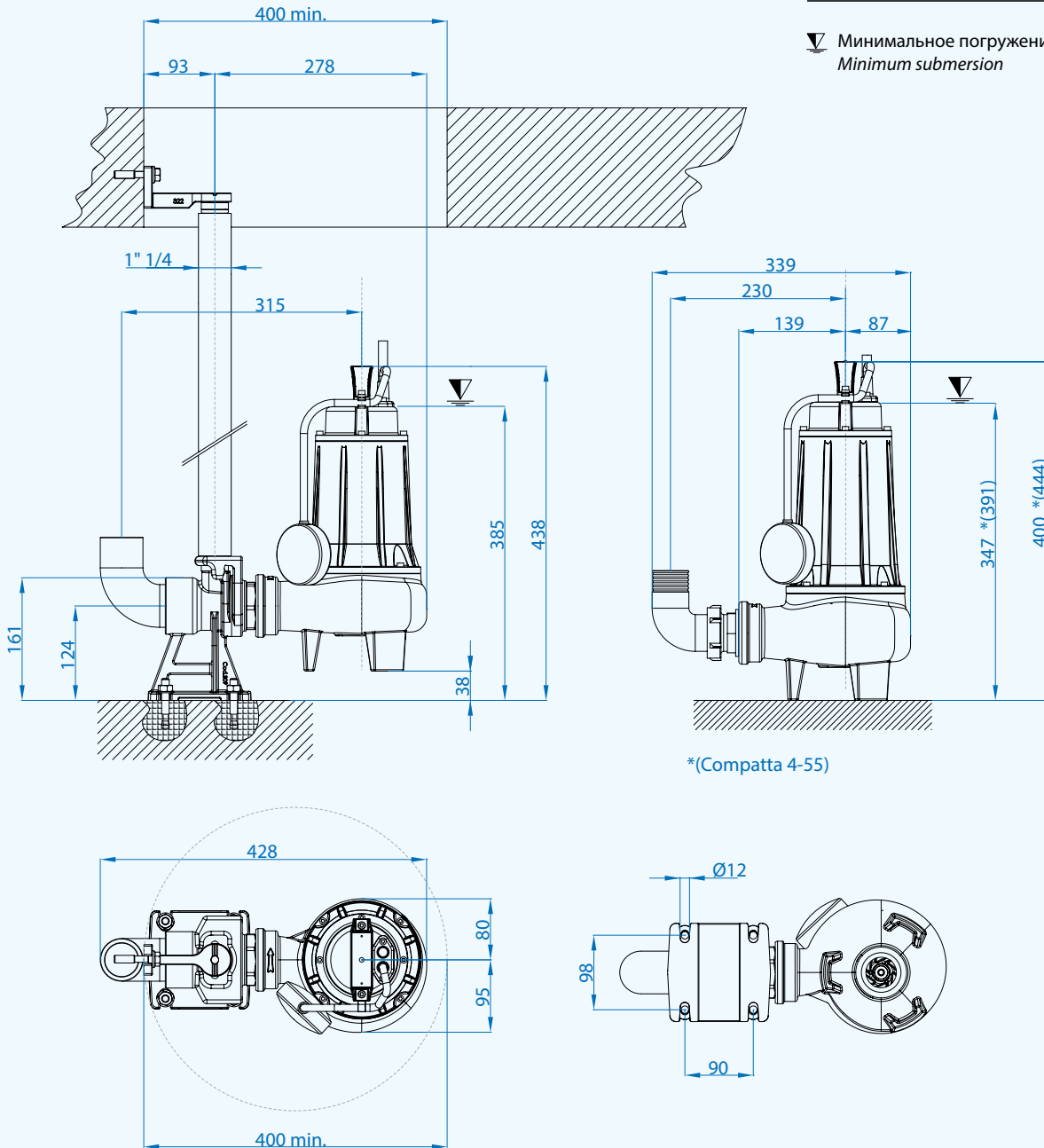


N°	Тип Type	Flow Rate (Q)										
		л/с l/s	1	2	3	4	5	6	7	8	9	
		л/м l/m	60	120	180	240	300	360	420	480	540	
		м³/ч m³/h	3,6	7,2	10,8	14,4	18	21,6	25,2	28,8	32,4	
1	Compatta 22 M/T	м / mt	7,5	6,8	6	5	4	2,5	1,5			
2	Compatta 32 M/T		9,5	8,5	7,5	6,5	5,5	4,5	3,4	2		
3	Compatta 4 M/T		11,8	10,5	9,5	8,5	7	5,8	4,5	3		
4	Compatta 55 M/T		13,8	12,5	11,5	10,2	8,9	7,5	6	4,3	2,5	

N°	Тип Type	EVO	Напорный патрубок Delivery	Проход Free Passage	кВт / kW		Л.с. HP	Частота вращения 1/мин R.P.M. 1/min	A		
					P1	P2			1 Фаза / Phase - 230V / V	µf	3 Фаза / Phase - 400V / V
1	Compatta 22 M/T	•	G 2"	40 мм / mm	0,79	0,56	0,75	2850	3,6	16	1,8
2	Compatta 32 M/T	•			1,0	0,75	1		5,2	20	2,0
3	Compatta 4 M/T	•		50 мм / mm	1,6	1,1	1,5		7,6	30	2,9
4	Compatta 55 M/T	•			2,1	1,5	2		9,9	32	3,7

• Доступна версия EVO (см. стр. 13)  
Available EVO version (see page 13)

▽ Минимальное погружение  
Minimum submersion



\*(Compatta 4-55)

## Кабели / Cables

Монофазный - Single phase 230V / V  
H07RN8F 3x1 Ø9 с Вилкой Schuko - Schuko plug  
Длина - Length 10 м / mt

Трёхфазный - Threephase 400V / V  
H07RN8F 4x1 Ø10 со свободными концами - Free terminals  
Длина - Length 10 м / mt

## Аксессуары - Optional



Для однофазных насосов:  
Электромеханический щит  
для работы с внешним  
конденсатором  
For single phase pumps: Control-box  
with external main capacitor



Автоматическая  
соединительная муфта типа:  
EASY 3.1 или 3.2  
Automatic coupling foot  
Type: EASY 3.1 or 3.2



Колено с резьбой с  
ниппелем 2"  
Thread hose  
connection 2"

## Размеры упаковки / Packaging dimension

Тип - Type	X мм / mm	Y мм / mm	Z мм / mm	Kr / Kg
Compatta 22 M/T				18,5
Compatta 32 M/T				19
Compatta 4 M/T	230	450	270	21
Compatta 55 M/T				22

