

G2

SUBMERSIBLE PUMPS



**BTS**  
ENGINEERING

<https://prom-nasos.pro>

<https://bts.net.ua>

<https://prom-nasos.com.ua>

+38 095 656-37-57,

+38 067 360-71-01,

+38 063 362-12-31,

[info@prom-nasos.pro](mailto:info@prom-nasos.pro)



## Elettropompe sommergibili Grinder con sistema di triturazione

### Submersible electropumps with Grinder system

Potenze / Power:	1.7÷9.5 kW
Mandate / Delivery:	DN32 G 2"- DN50 G 2"



#### Impieghi

La serie G ha un sistema di triturazione in aspirazione in grado di sminuzzare corpi solidi. Trovano la loro perfetta applicazione ogni qualvolta si voglia pompare liquido carico attraverso tubi di diametro relativamente piccolo, spesso già installati. Applicazioni: fognatura civile e industriale, liquidi con pezzi solidi, ovunque sia richiesta alta prevalenza.

#### Caratteristiche

Tutti i componenti principali sono realizzati in Ghisa GG25. Due tenute meccaniche separate (lato motore a bagno olio, lato girante a contatto con il liquido) e componentistica di prima qualità, ne garantiscono il perfetto funzionamento.

#### Motori

- Motori asincroni 2 poli con rotore a gabbia di scoiattolo
- Protezione termica T1 e T2 incorporato nel motore da collegare ad un apposito quadro di comando
- Isolamento statore classe F (155°C)
- Grado protezione IP 68

#### Raffreddamento

Raffreddamento effettuato dal liquido nel quale la pompa è immersa.

#### Limiti di impiego

- Temperatura massima del liquido: 40°C con unità completamente sommersa
- Disponibili versioni speciali (escluso ATEX) fino alla temperatura liquido di 60°C con unità completamente sommersa, non a servizio continuo (S1)
- Massima profondità di immersione: 20m
- Valori pH ammessi: 6-10
- Caratteristiche idrauliche valide per liquidi di densità <math>< 1,1 \text{ kg/dm}^3</math>
- Tensioni ammesse: 230V/400V-400V/690  $\pm 5\%$
- Frequenza ammessa: 50Hz  $\pm 2\%$

#### Application

The G range has an inbuilt macerator in the inlet. This breaks down solids in waste water which permits transport along relatively narrow, often pre-existing, pipes.

Applications: domestic and industrial sewage, liquids with suspended solids, whenever high pressure (head) is needed.

#### Characteristic

All main components are made of grey cast iron GG25. Two individual mechanical seals (motor side in the oil chamber, impeller side in contact with the liquid) and high quality parts, ensure the perfect functioning and reliability of the product.

#### Motor range

- Squirrel cage motor at 2 poles
- Thermal protection T1 and T2 embedded in the motor winding (to be wired to the three pole contactor in the control panel)
- Class F insulation (155°C)
- IP 68 protection

#### Motor cooling

The cooling of the motor is ensured by the liquid where the pump is submerged.

#### Limits of use

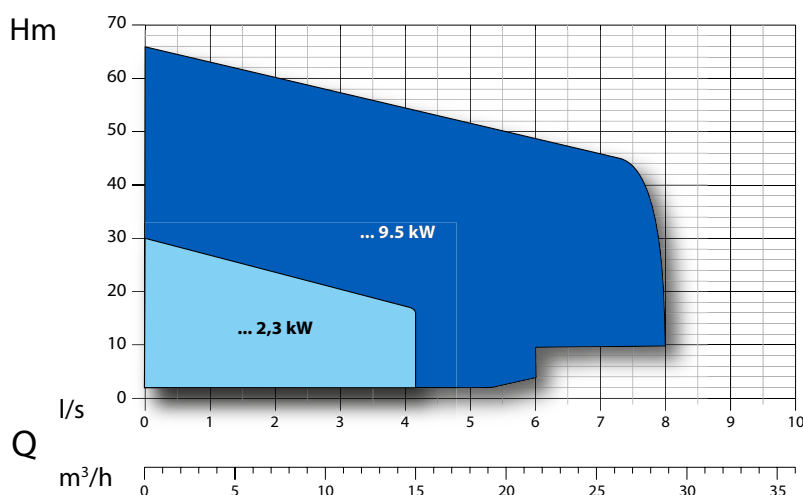
- Max. permissible liquid temperature: 40°C with pump fully submerged
- On request, special version (excluded ATEX) to withstand liquid temperature up to 60°C with pump fully submerged, no S1 service
- Maximum depth of immersion: 20 MT.
- Permissible pH value: 6-10
- Hydraulic features suitable for liquids with density <math>< 1,1 \text{ kg/dm}^3</math>
- Allowed voltage: 230V/400V-400V/690V  $\pm 5\%$
- Allowed frequency: 50Hz  $\pm 2\%$

### Designazione / Designation

#### GT-EX 50 / 2 / 125 C.155

Numero della curva Curve reference	125
Diametro statore Stator's size	50
Numero poli Poles number	2
Bocca di mandata DN Delivery DN	GT-EX
Certificazione ATEX ATEX certification	C.155
Serie pompa - T=trifase - M=monofase Pump series - T=ThreePhase - M=Singlephase	

### Campo di Prestazione / Performance Overview



### Identificazione Curve

#### Curves Identification

- DN32 - G 2'' (50/2/125 C.155-160)
- DN50 - G 2''

### Normative

#### Norms

Curve secondo ISO 9906:2012 3B2  
According to ISO 9906:2012 3B2

## Distinta dei componenti e materiali

### List of components and materials

G2

Cassa motore - Motor casing  
Ghisa GG20 - Cast Iron GG20

Albero motore - Motor shaft  
Acciaio Inox AISI 420 - Stainless steel AISI 420

Motore elettrico - Electric motor

-

Rotore - Rotor

-

Flangia porta cuscinetto - Flange bearing support  
Ghisa GG20 - Cast Iron GG20

Tenuta meccanica - Mechanical seal  
Ceramica/Grafite - Carbon/Ceramic (CA/CE/Viton)

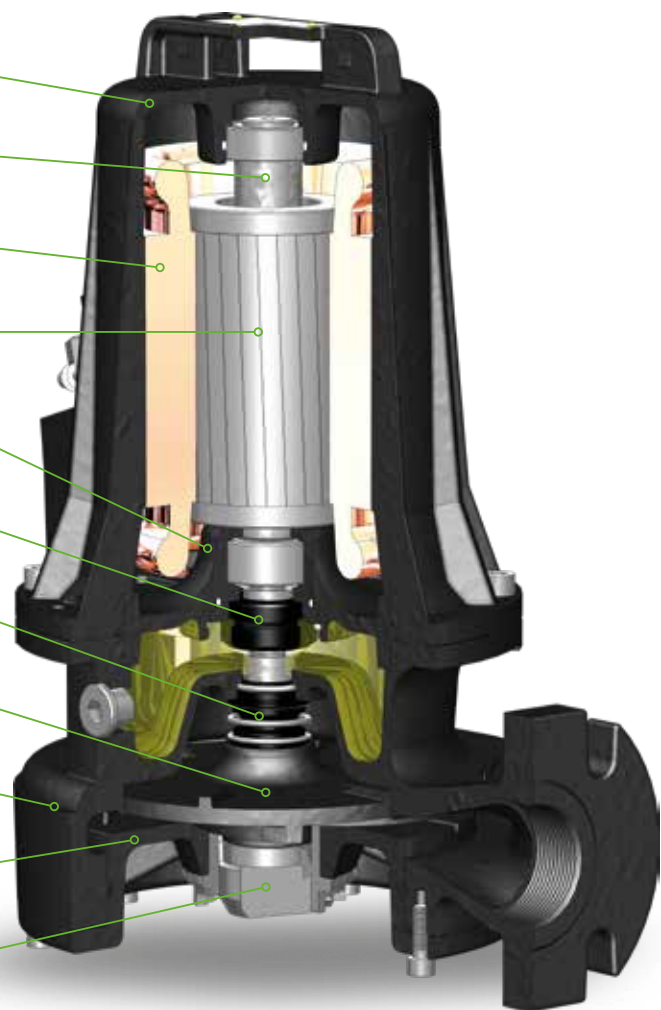
Tenuta meccanica - Mechanical seal  
Carburo di silicio - Silicon/Carbide (SIC/SIC/Viton)

Girante - Impeller  
Ghisa GG20 - Cast Iron GG20

Corpo pompa - Body pump  
Ghisa GG20 - Cast iron GG20

Disco chiusura - Closing plate  
Ghisa GG20 - Cast iron GG20

Gruppo trituratore - Grinding system  
Acciaio indurito - Hardened steel



## Tecnologie e Soluzioni

### Technology and Features



#### Gruppo di triturazione

La pompa è dotata in aspirazione, di un sistema di triturazione che unisce l'efficacia del taglio radiale a quello assiale. I coltelli in acciaio indurito, garantiscono sempre la massima efficienza di taglio.

#### Grinding system

The pump has a macerator in the inlet with radial and axial cutting action. The blades are made of hardened steel guaranteeing maximal cutting efficiency.



#### Pompe antideflagranti / Explosion proof pumps

CE 0477



Ex db IIB T4 Gb  
Ex h IIB T4 Gb  
0° ≤ Ta ≤ 40°

EPT 17 ATEX 2702 X

Tutta la serie è disponibile con certificato ATEX su richiesta  
Pumps with explosion proof available on request.



#### Sensore d'umidità

Sensore conforme alle norme sulla sicurezza integrata contro le esplosioni ATEX EN 60079-0, EN 60079-1 tramite barriera di protezione. Di serie su tutta la gamma.

#### Seal leak detector

The seal leak detector is certified according to the norm ATEX EN 60079-0, EN 60079-1 (through safety barrier) and fitted standard on all series.



#### Pressacavo

Pressacavo pressofuso in acciaio inox, conforme alla normative: ATEX EN 60079-0, EN 60079-1 con linguetta anti-strappo. Standard su tutta la serie.

#### Cable gland

The cable gland is made of stainless steel AISI 316 and certified according to the norm ATEX EN 60079-0, EN 60079-1. Standard on all series.

## Mandata orizzontale DN32 e DN50 - G 2" - RPM 2850 1/min 2 poli

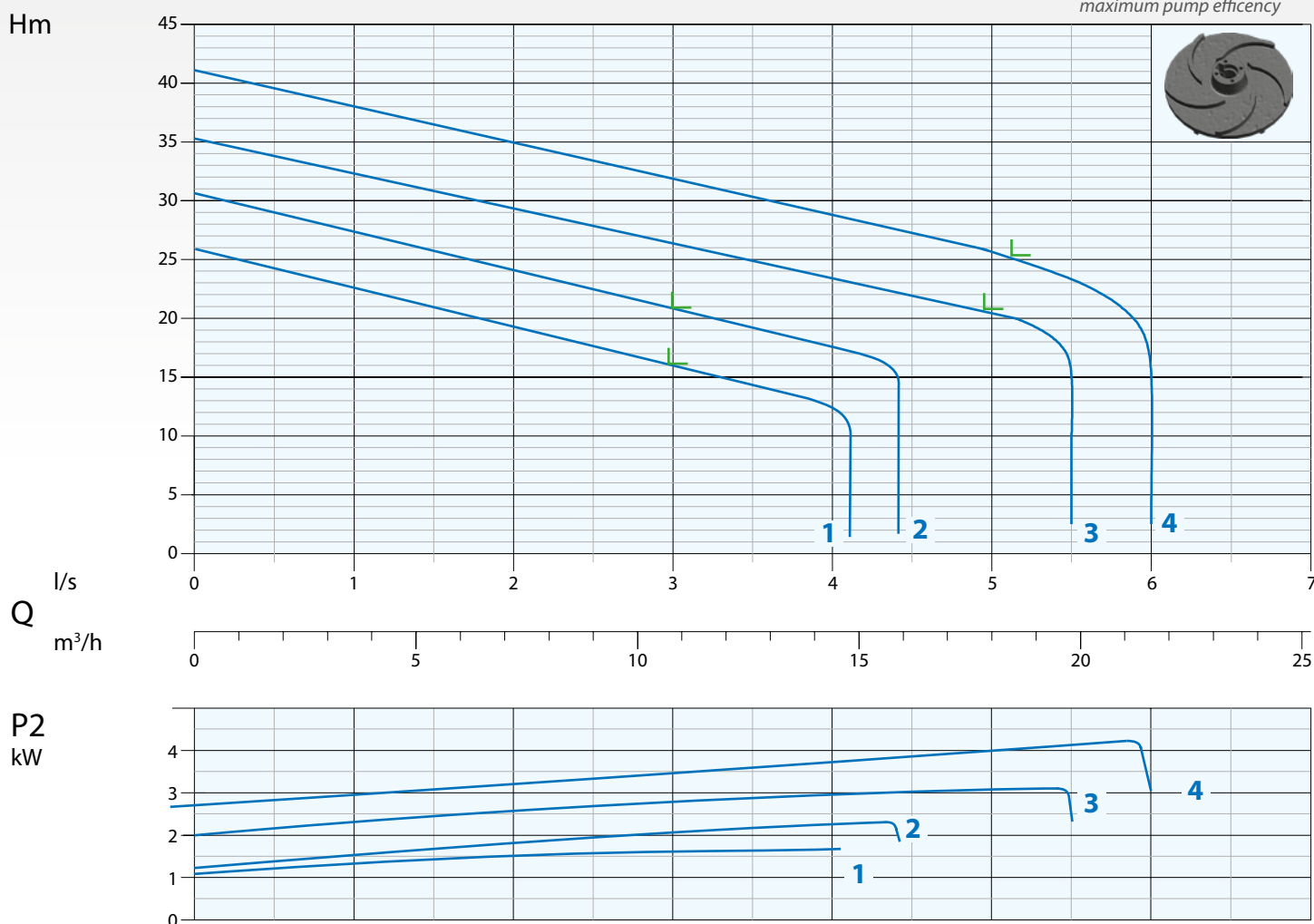
Horizontal Outlet DN32 and DN50 - G 2" - RPM 2850 1/min 2 poles

Immagine a solo scopo illustrativo  
Picture for illustration purposes only



### Curva di Prestazione Performance Curve

L = rendimento massimo pompa  
maximum pump efficiency



N°	Tipo Type	Flow Rate (Q)										
		l/s	0,5	1	1,5	2	2,5	3	3,5	4	5	6
		l/m	30	60	90	120	150	180	210	240	300	360
		m³/h	1,8	3,6	5,4	7,2	9	10,8	12,6	14,4	18	21,6
1	GM-GT 50/2/125 C.155	mt	24	22,5	21	19	17,5	16	14	12		
2	GM-GT 50/2/125 C.160		29	27	26	24	22,5	21	19	17,5		
3	GT 50/2/152 C.165		34	32	31	29	28	26	25	23	20,5	
4	GT 50/2/152 C.170		39,5	38	36,5	35	33	32	30	29	26	3

N°	Tipo Type	EX	Mandata Delivery	Passaggio Free Passage	kW			R.P.M. 1/min	A			Hz
					P1	P2	HP		1 Phase - 230V	µf	3 Phase - 400V	
1	GM-GT 50/2/125 C.155	•	DN32 PN6 - G 2"	-	2,4	1,6	2,5	2850	11	35	3,7	50
2	GM-GT 50/2/125 C.160	•		-	2,9	2,3	3		13,2	50	5,2	
3	GT 50/2/152 C.165	•	DN50 PN10 - G 2"	-	4,0	3,2	4,5		6,9			
4	GT 50/2/152 C.170	•		-	5,2	4,2	6		8,9			

• Pompa antideflagrante disponibile con certificazioni:  
Available explosion proof pump with certifications:



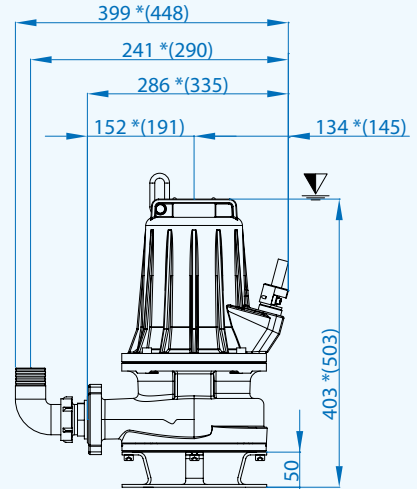
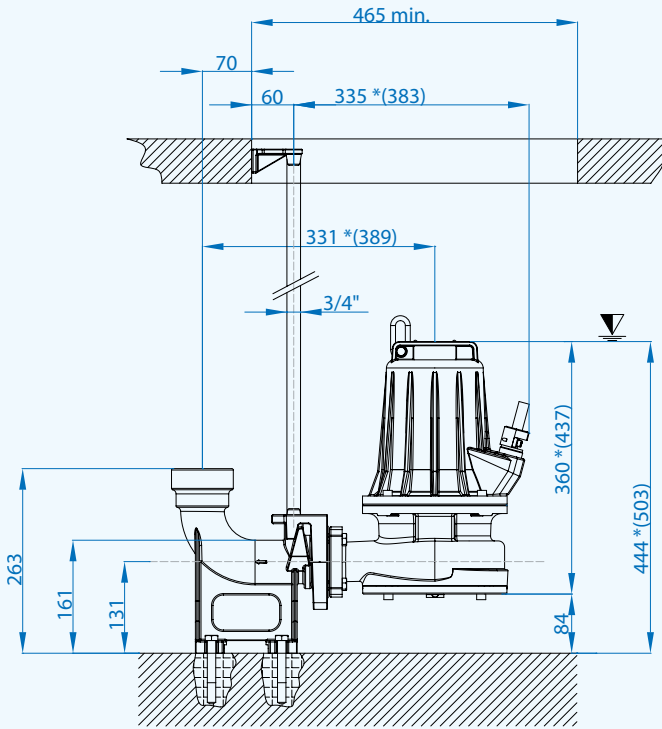
EPT 17 ATEX 2702 X



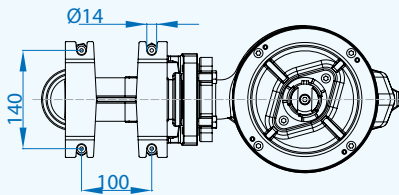
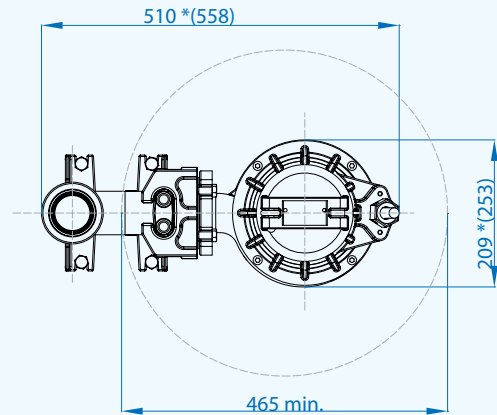
Ex db IIB T4 Gb  
Ex h IIB T4 Gb  
0° ≤ Ta ≤ 40°

# G2

∇ Sommergenza minima  
Minimum submersion

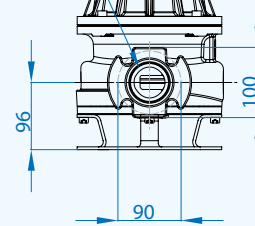


\*(GT 50/2/152 C.165-170)



DN32 PN6  
ex UNI 2278  
G 2"

\*(DN50 PN10  
ex UNI 2278  
G 2")



Quote in mm  
Dimensions in mm

### Cavi / Cables

Pompe Pumps	Versione Version	Fasi Phases	Cavo Cable	Sezione cavo mm <sup>2</sup> Cable cross section mm <sup>2</sup>	mt
50/2/125	Standard	1 ~ 230V	H07RN8F	4x1,5+3x0,50 Ø15*	10
	ATEX	D.O.L.	NSSHÖU-J	4x1,5+3x0,50 Ø17*	10
50/2/125	Standard	3 ~ 400V	H07RN8F	4x1,5+3x0,50 Ø15**	10
	ATEX	D.O.L.	NSSHÖU-J	4x1,5+3x0,50 Ø17**	10
50/2/152	Standard	3 ~ 400V	H07RN8F	4x1,5+3x0,50 Ø15**	10
	ATEX	D.O.L.	NSSHÖU-J	4x1,5+3x0,50 Ø17**	10

\* Di serie con Control Box (condensatore di marcia ed avviamento incluso)  
Standard with Control Box (main and start capacitors included)

\*\* Terminali liberi - Free terminals

### Dimensioni imballo / Packaging dimension

Tipo - Type	X mm	Y mm	Z mm	Kg
GM-GT 50/2/125 C.155	295	460	330	39,5
GM-GT 50/2/125 C.160				40,5
GT 50/2/152 C.165	355	580	420	63
GT 50/2/152 C.170				66

### Accessori - Optional



Piede di accoppiamento rapido  
Tipo: DUTY 50 e B4/PN6  
(solo C.165-170)  
Automatic coupling foot  
Type: DUTY 50 and B4/PN6  
(only C.165-170)



50/2/125 Curva filettata G2"  
Base di sostegno P1  
50/2/152 Curva flangiata N1  
Base di sostegno P2  
50/2/125 Thread hose connection G2"  
Foot support P1  
50/2/152 Flanged curve N1  
Foot support P2



Manico inox  
Stainless steel handle

## Mandata orizzontale - DN50 PN10 G 2" - RPM 2850 1/min 2 poli

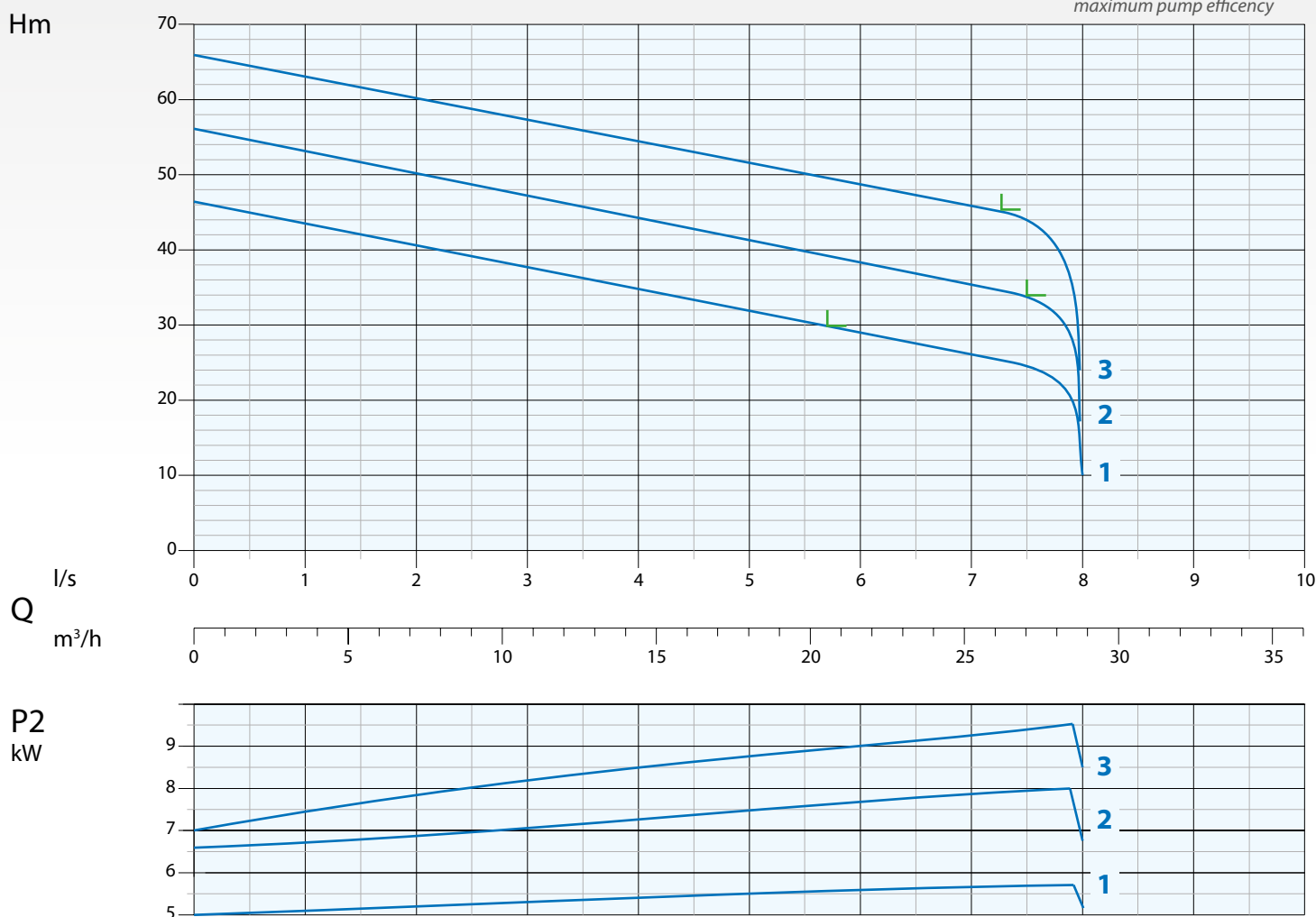
Horizontal Outlet - DN50 PN10 G 2" - RPM 2850 1/min 2 poles

Immagine a solo scopo illustrativo  
Picture for illustration purposes only



### Curva di Prestazione Performance Curve

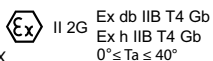
L = rendimento massimo pompa  
maximum pump efficiency

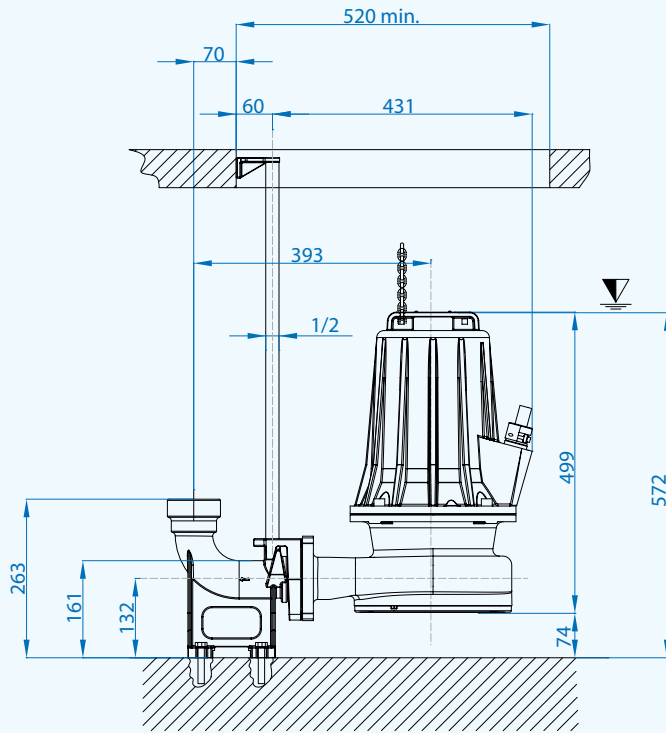


N°	Tipo Type	l/s	0,5	1	2	3	4	5	6	7	7,5	8
			l/m	30	60	120	180	240	300	360	420	450
		m³/h	1,8	3,6	7,2	10,8	14,4	18	21,6	25,2	27	28,8
1	GT 50/2/173 C.175	mt	42,5	43	41	37,5	35	32	28	26	25	10
2	GT 50/2/173 C.180	mt	52	52,5	50	47,5	45	41	38	35	34	20
3	GT 50/2/173 C.185	mt	62	62,5	60	57,5	55	52	48	46	44	30

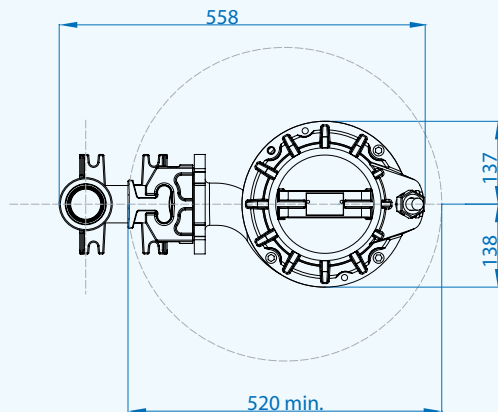
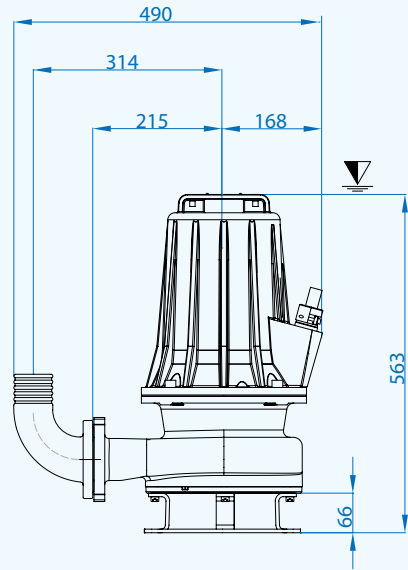
N°	Tipo Type	EX	Mandata Delivery	Passaggio Free Passage	kW		HP	R.P.M. 1/min	A		
					P1	P2			3 Phase - 400V		Hz
1	GT 50/2/173 C.175	•	DN50 PN10 - G 2"	-	7,6	6,2	8,5	2850	12,4		50
2	GT 50/2/173 C.180	•		-	9,6	7,8	10,5		16,2		
3	GT 50/2/173 C.185	•		-	11,5	9,5	13		20		

• Pompa antideflagrante disponibile con certificazioni:  
Available explosion proof pump with certifications:

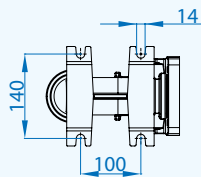
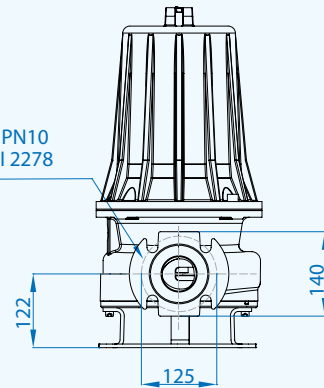




▽ Sommergenza minima  
Minimum submersion



DN50 PN10  
ex UNI 2278  
G 2"



Quote in mm  
Dimensions in mm

## Cavi / Cables

Versione Version	Fasi Phases	Cavo Cable	Sezione cavo mm <sup>2</sup> Cable cross section mm <sup>2</sup>	mt
Standard	3 ~ 400V	H07RN8F	7x1,5+3x0,50 Ø17*	10
ATEX	Y-Δ	NSSHÖU-J	7x1,5+3x0,50 Ø17*	10

\* Terminali liberi - Free terminals

## Dimensioni imballo / Packaging dimension

Tipo - Type	X mm	Y mm	Z mm	Kg
GT 50/2/173 C.175				94
GT 50/2/173 C.180	355	580	420	95
GT 50/2/173 C.185				96

## Accessori - Optional



Piede di accoppiamento rapido Tipo: DUTY 50 e B4  
Automatic coupling foot  
Type: DUTY 50 and B4



Curva flangiata portagomma N1  
Base di sostegno P3  
Flanged hose connection N1  
Foot support P3



Manico inox  
Stainless steel handle