

EMSE POMPA

ISO 9001 - 2008

BTS
ENGINEERING

<https://prom-nasos.pro>

<https://bts.net.ua>

<https://prom-nasos.com.ua>

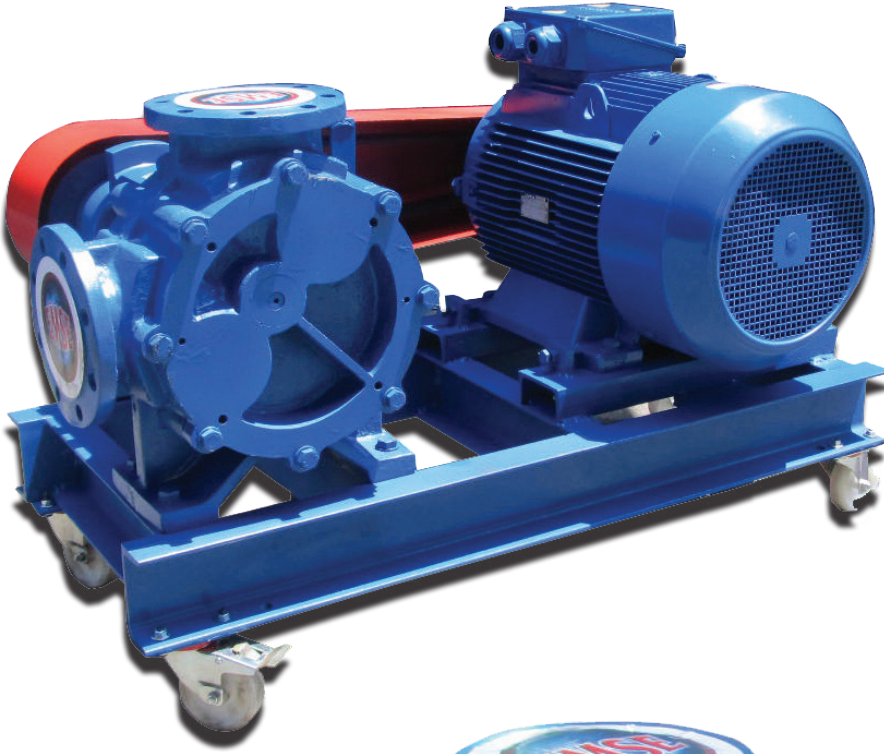
+38 095 656-37-57,

+38 067 360-71-01,

+38 063 362-12-31,

info@prom-nasos.pro

İÇ DİŞLİ POMPA INTERNAL GEAR PUMP



EDP-İ SERİSİ İÇ DİŞLİ POMPA

Büyük hatvesi ve dişler arasında sahip olduğu tolerans nedeniyle 14-15 bar basınca kadar melas, çikolata, asfalt, koyu yağlar gibi viskoz akışkanları basar. Pozitif deplasmanlı olması nedeniyle düşük devirlerde dahi yüksek basınç yakalayabilir.

Çalışma Prensibi

İç dişli pompalar yüksek viskoziteli akışkanların iletilmesinde kullanılır. Bu tip pompalar dışta tahrik dişlisi (rotor), içte eksantrik konumlu avare dişliden oluşmaktadır. Basit yapısı sebebiyle uzun ömürlü, bakımı kolay pompalardır. Motora bağlı olan rotor, avare dişliye içten temas ederek, dişliye hareketi iletir. Bir pozitif deplasmanlı pompa türü olan iç dişli pompalarda, emme ağzında dişliler arası hacim genişleyerek vakum oluşturur. Pompa gövdesine dolan akışkan daralan dişliler arası boşluk sebebiyle basınçlanır ve çıkışa iletir.

Performans Verileri

Sıcaklık aralığı: 10-110 C
Viskozite aralığı 37- 180000 SSU
Çıkış basıncı:2-15 bar
Kapasite:1-60 m³/h

Malzemeler

Dış Gövde: Pik dökme demir, sfero dökme demir.
Dişliler:Çelik, sfero dökme demir.
Miller İmalat çeliği.
Yataklar: Bronz ,karbon

Kullanım Alanları

- Petrol ürünleri
- Çikolata
- Boya
- Tutkal
- Nebati yağlar
- Sabun
- Mazot transferi
- İlaç, kimya sektöründe
- Gıda sektöründe
- Plastik ve kauçuk ürünlerde
- Kişisel bakım ürünleri
- Asfalt
- Diğer yüksek viskoziteli sıvılar

SERIES INTERNAL GEAR PUMP

Due to its big pitch and tolerance between the teeth this pump can transfer viscous liquids such as molasses chocolate, asphalt, oil until 14 -15 bar pressure. Due to the positive displacement high pressure can capture even at low revs.

Working Principle

Internal gear pumps are used for the transfer of high viscosity fluids.This kind of pump consists of drive gear on the outside and idler gear on eccentric position. Due to its simple structure, it is long life, easy to maintain pump. Drive gear,(rotor) connecting to the motor, contacts to idler gear by inside and transfer the movement to it. A positive displacement pump type internal gear pump, a vacuum creates at suction nozzle side by expanding the volume between gears.Fluid filled in pump casing is pressurized due to narrowing the gap between the gears and transferred to the output of pump

Performance Range

Temperature Range: 10-110 C
Viscosity Range :37-180000 SSU
Outlet Pressure:2-15 bar
Capacity :1-60 m³/h

Materials

Body:Cast iron, Ductile iron
Gears:Ductile iron, Steel
Shafts:Steel
Bush: Bronze, Carbon

Usage Area

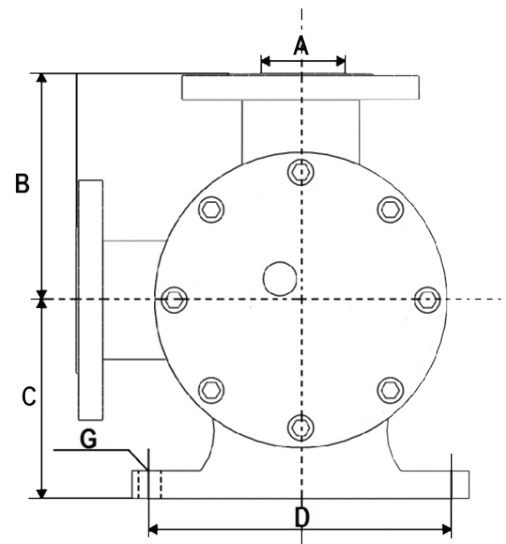
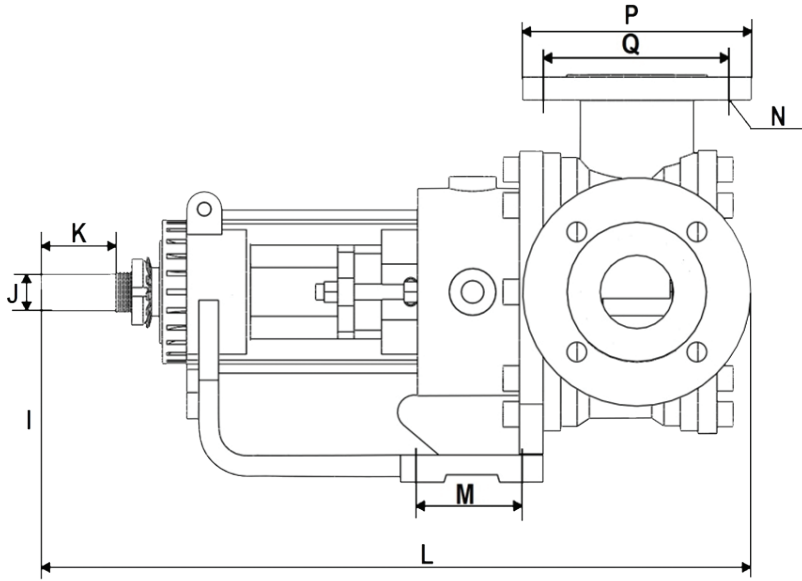
- Petroleum products
- Chocolate
- Paint
- Glue
- Vegetable oils
- Soap
- Fuel transfer
- Pharmaceutical, chemical industry
- Food industry
- Plastic and rubber products
- Personal care products
- Asphalt
- Other high-viscosity liquids.

Pompa Seçim Tablosu / Pump Selection Chart

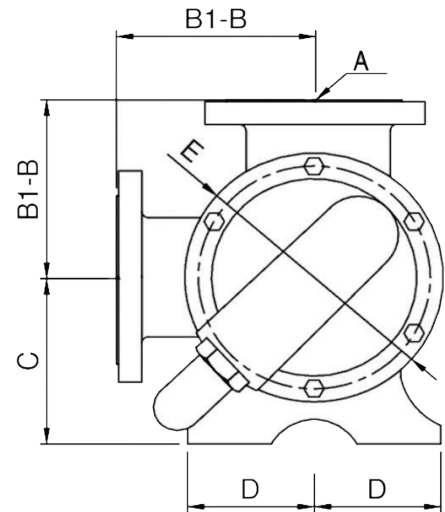
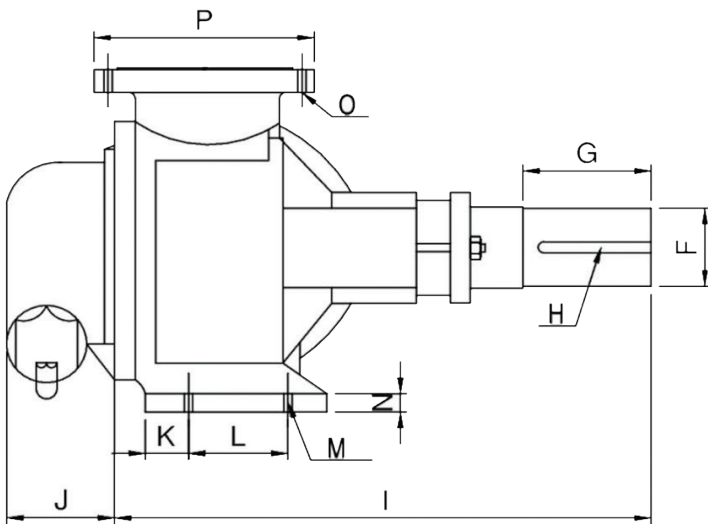
Model	Kapasite m3/h	Basınç/Pressure (Bar)				Hız (d/d)	Giriş- Çıkış	Viskozite SSU
	Capacity m3/h	2,5	5	7,5	10	Speed rpm	Inlet/outlet	Viscosity SSU
EDP-İ 1"	1,75	0,75HP	1HP	1,5HP	2HP	950	1"	750
	3,2	1HP	1,5HP	2HP	3HP	1450	1"	100
Model	Kapasite m3/h	Basınç/Pressure (Bar)				Hız (d/d)	Giriş- Çıkış	Viskozite SSU
	Capacity m3/h	3	6	9	120	Speed rpm	Inlet/outlet	Viscosity SSU
EDP-İ 1 1/2"	4,1	1,5HP	3HP	4HP	5,5HP	950	1 1/2"	750
	5,9	2HP	3HP	4HP	5,5HP	1450	1 1/2"	100
Model	Kapasite m3/h	Basınç/Pressure (Bar)				Hız (d/d)	Giriş- Çıkış	Viskozite SSU
	Capacity m3/h	3	6	9	120	Speed rpm	Inlet/outlet	Viscosity SSU
EDP-İ 2"	8,2	3HP	4HP	5,5HP	7HP	300	2"	25000
	9,8	3HP	4HP	5,5HP	7HP	350	2"	7500
	12,3	3HP	5,5HP	5,5HP	7HP	400	2"	2500
	13,1	3HP	5,5HP	7HP	7HP	450	2"	750
Model	Kapasite m3/h	Basınç/Pressure (Bar)				Hız (d/d)	Giriş- Çıkış	Viskozite SSU
	Capacity m3/h	2	4	7	10	Speed rpm	Inlet/outlet	Viscosity SSU
EDP-İ 2 1/2"	13,1	5,5HP	7,5HP	10HP	15HP	250	2 1/2"	25000
	15,3	5,5HP	7,5HP	7,5HP	15HP	300	2 1/2"	7500
	20,2	5,5HP	7,5HP	10HP	15HP	400	2 1/2"	2500
	24,6	5,5HP	7,5HP	10HP	15HP	500	2 1/2"	750
Model	Kapasite m3/h	Basınç/Pressure (Bar)				Hız (d/d)	Giriş- Çıkış	Viskozite SSU
	Capacity m3/h	2	4	7	10	Speed rpm	Inlet/outlet	Viscosity SSU
EDP-İ 2 1/2"	16,2	7,5HP	10HP	10HP	15HP	200	2 1/2"	25000
	22,2	10HP	10HP	15HP	15HP	300	2 1/2"	7500
	26,8	7,5HP	10HP	15HP	15HP	350	2 1/2"	2500
	31,9	7,5HP	10HP	15HP	20HP	400	2 1/2"	750
Model	Kapasite m3/h	Basınç/Pressure (Bar)				Hız (d/d)	Giriş- Çıkış	Viskozite SSU
	Capacity m3/h	2	4	7	10	Speed rpm	Inlet/outlet	Viscosity SSU
EDP-İ 3"	16,2	7,5HP	10HP	10HP	15HP	200	3"	75000
	22,2	10HP	10HP	15HP	15HP	300	3"	25000
	26,8	7,5HP	10HP	15HP	15HP	350	3"	7500
	31,9	7,5HP	10HP	15HP	20HP	400	3"	2500
Model	Kapasite m3/h	Basınç/Pressure (Bar)				Hız (d/d)	Giriş- Çıkış	Viskozite SSU
	Capacity m3/h	3	5	7	10	Speed rpm	Inlet/outlet	Viscosity SSU
EDP-İ 4"	34,5	15HP	20HP	20HP	25HP	250	4"	7500
	42,2	15HP	20HP	20HP	25HP	300	4"	2500
	51,8	15HP	15HP	20HP	25HP	350	4"	750
	56,1	15HP	15HP	20HP	30HP	400	4"	250

Not: 5" - 10" Ölçüleri için Firmamızla İrtibata Geçiniz.

Pompa Ölçüleri / Pump Dimensions



Pump type	A	B	C	D	G	J	K	L	M	N	P	Q	Weight
EDP-i1"	1"	65	110	107	12	22	45	355	46	15	115	85	13
EDP-i11/2"	1 1/2"	65	110	107	12	22	45	355	46	18	150	110	18
EDP-i2"	2"	165	145	200	14	24	50	510	70	18	170	125	60
EDP-i21/2"	2 1/2"	185	175	200	14	30	60	550	100	18	185	145	90
EDP-iu21/2"	2 1/2"	165	180	200	14	30	60	600	100	18	185	145	97

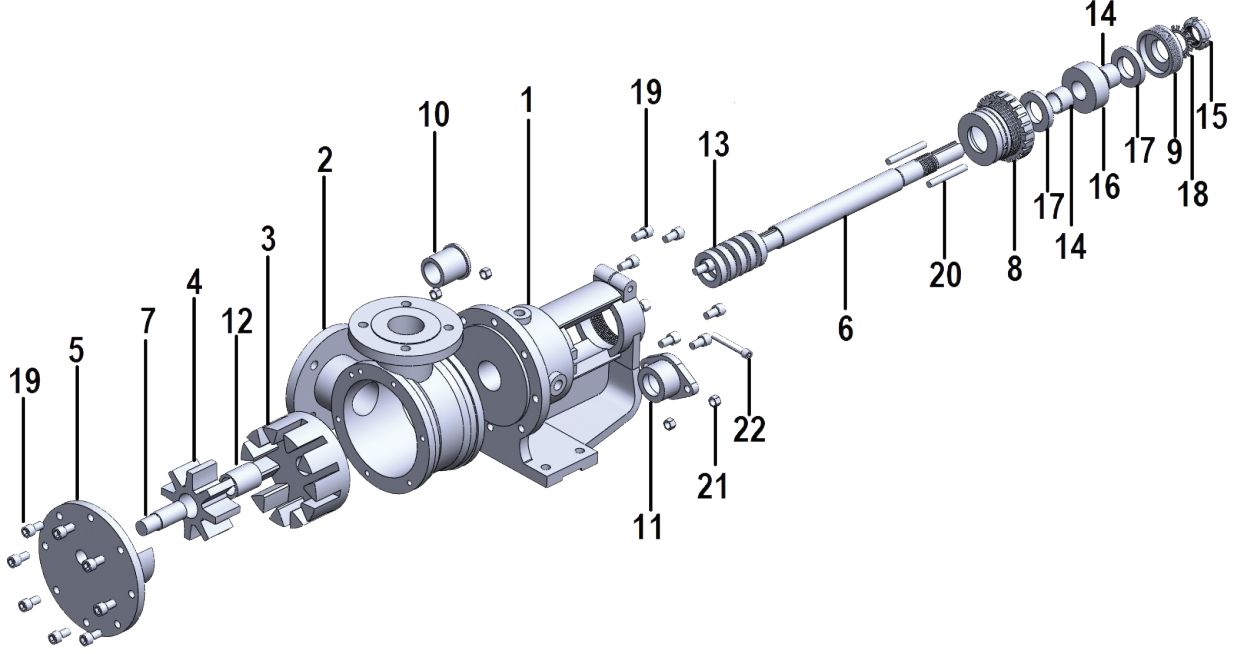


Pump type	A	B	C	D	E	F	G	H	I	J	K	L	M	N	O	P	Weight
EDP-i3"	3"	245	230	135	370	40	102	12	700	135	33	102	20	28	19	200	135
EDP-i4"	4"	245	230	138	370	40	102	12	710	135	33	112	20	28	19	205	180

Not: 5" - 10" Ölçüleri için Firmamızla İrtibata Geçiniz.

EMSE POMPA

Pompa Parça Listesi / Pump Part List



			Pik Döküm/ Cast iron	Sfero Döküm/ Nodular Cast iron	Paslanmaz Çelik/ Stainless Steel	Çelik/ Steel	Bronz/ Bronze	Teflon	Grafitlik Teflon / Graphited PTFE	Karbon/ Carbon	Alüminyum/ Aluminium	NBR- FIBER
1	Konsol	Bracket	X	X	X							
2	Gövde	Casing	X	X	X							
3	Tahrik dişlisi	Rotor	X	X	X							
4	Avare dişli	Idler	X	X	X							
5	Kapak	Cover	X	X	X	X						
6	Tahrik dişli mili	Rotor shaft			X	X						
7	Avare dişli mili	Idler Shaft			X	X						
8	Döner Hazne	Tumbler									X	
9	Döner Hazne Somunu	Tumbler Nut									X	
10	Gövde Burcu	Casing Sleeve					X	X	X	X		
11	Salmastra Baskı	Glen		X	X							
12	Avare dişli burcu	İdler bushing					X	X	X	X		
13	Salmastra	Seal										
14	Çelik Burc	Spacer				X						
15	Kilit Somunu	Lock nut				X						
16	Rulman	Ball Bearing										
17	Yağ Keçesi	Lip Seal						X				
18	Kilit Sacı	Lock Washer				X						
19	Cıvata	Screw			X	X						
20	Saplama	Stud			X	X						
21	Somun	Nut			X	X						
22	Conta	Gasket						X				X