

# BTKF-K

**UA** Інструкція користувача насосів для гарячої олії

**RU** Руководство пользователя насосов для горячего масла

**EN** User Manual Series Hot OilPumps

**PL** Instrukcja obsługi dla pomp gorącego oleju

**DE** Benutzerhandbuch Serie Heißöl Pumps

**ES** Manual del usuario de bombas de aceite caliente

**FR** Manuel d'utilisation de la pompe à huile chaude



# ВТКФ-К

## UA Інструкція користувача насосів для гарячої олії



# ЗМІСТ

ЗАГАЛЬНІ ПОЛОЖЕННЯ	3
ВИМОГИ ТЕХНІКИ БЕЗПЕКИ	4
ПРИЗНАЧЕННЯ, ПРИСТРІЙ І ТЕХНІЧНІ ХАРАКТЕРИСТИКИ ТРАНСПОРТУВАННЯ ТА ЗБЕРІГАННЯ	5
ВСТАНОВЛЕННЯ НАСОСУ І МОНТАЖ ТРУБОПРОВОДУ	7
ЕЛЕКТРИЧНЕ ПІДКЛЮЧЕННЯ	8
ВВЕДЕННЯ В ЕКСПЛУАТАЦІЮ	12
ТЕХНІЧНЕ ОБСЛУГОВУВАННЯ	12
МОЖЛИВІ НЕСПРАВНОСТІ І СПОСОБИ ЇХ УСУНЕННЯ	13
ДОДАТКИ	15
	17

## 1. ЗАГАЛЬНІ ПОЛОЖЕННЯ

Мета цього посібника користувача:

- Ознайомити обслуговуючий персонал з правилами встановлення, обслуговування та ремонту насоса, а також пояснити методи запуску, експлуатації та зупинки насоса.
- Зберігайте цей посібник у надійному місці, щоб до нього легко міг отримати доступ офіційний представник виробництва, який відповідає за безпечну експлуатацію та технічне обслуговування насоса.
- Насос не повинен експлуатуватися в умовах, відмінних від вказаних на замовлення. Тому що умови експлуатації, зазначені у замовленні на покупку, враховуються під час підбору матеріалу та його випробування.
- ERDURO не несе гарантійних зобов'язань за наявності змін у конструкції насоса чи виконання ремонтних робіт, виконаних користувачем чи сторонніми особами.
- Інструкції в цьому посібнику повинні бути ретельно вивчені та застосовані в кожному процесі встановлення та експлуатації насоса, щоб уникнути неправильного використання.
- Відповідальний персонал повинен бути досвідченим і мати знання про відповідні стандарти.
- Якщо необхідно експлуатувати насос в умовах, які не вказані у замовленні на покупку, зверніться до авторизованого сервісного центру ERDURO. ERDURO не несе відповідальності за збитки, які можуть виникнути внаслідок експлуатації в умовах, зазначених вище, без письмового дозволу на обслуговування.
- Якщо насос не експлуатується тривалий час, він повинен зберігатися в приміщенні, з відповідними температурою та вологістю, зазначеними в цьому посібнику.
- Користувач несе відповідальність за контроль та встановлення, що виконуються уповноваженим персоналом, який прочитав та вивчив цей посібник користувача.
- Цей посібник користувача не охоплює всі правила безпеки, які повинні або можуть застосовуватися у сфері використання.
- Термін експлуатації насосів до капітального ремонту становить не менше 5 років за умови дотримання вимог викладених у даній інструкції.

## 2. ВИМОГИ ТЕХНІКИ БЕЗПЕКИ

- Обслуговуючий персонал повинен неухильно дотримуватись правил техніки безпеки наведених у цьому посібнику.  
При експлуатації та обслуговуванні насосних агрегатів даної серії слід дотримуватись також інших загальноприйнятих на виробництві правил техніки безпеки.
- Ніколи не торкайтеся насоса та труб, коли він працює при температурі понад 80 °С.  
Необхідні запобіжні заходи повинні бути вжиті для попередження користувачів.  
(Наприклад, попереджувальні знаки та вивіски)
- Не вмикайте насос у зворотному напрямку.
- Не піддавайте насос та труби, які приєднані до насоса, механічне навантаження.
- Монтаж трубопроводів повинен бути виконаний таким чином, щоб виключити передачу механічних напруг і вібрацій на насос.
- Перед початком робіт з обслуговування насос повинен бути відключений від електричної мережі.
- Забороняється виконувати будь-які роботи на увімкненому агрегаті.
- Забороняється обслуговувати насос за наявності надлишкового тиску у трубопроводах.
- Не робіть жодних дій, якщо насос ще гарячий.
- Персонал, який обслуговує насос, повинен використовувати справний інструмент, мати засоби захисту.
- Будь-яка дія, що виконується з насосом, повинна виконуватися як мінімум двома співробітниками.
- Електричні з'єднання та встановлення допоміжного обладнання повинні проводитися згідно з ПУЕ (Правила влаштування електроустановок).

### 3. ПРИЗНАЧЕННЯ, ПРИСТРІЙ І ТЕХНІЧНІ ХАРАКТЕРИСТИКИ

Галузі застосування насосів для гарячої олії серії ВТКФ-К

Насоси даної серії використовуються для перекачування чистих (максимально допустимий рівень зважених частинок 20мг/дм<sup>3</sup>), вибухонебезпечних і пожегобезпечних рідин низької в'язкості, з температурою до 350°C.

Основні сфери використання:

- Хімічні та нафтохімічні заводи
- Асфальтна та бітумна промисловість
- Харчові та фармацевтичні виробництва
- Виробництво тканини та шкіри
- Деревообробна та меблева промисловості
- Теплообмінне обладнання з температурою понад 100 °C

Конструкція насосу

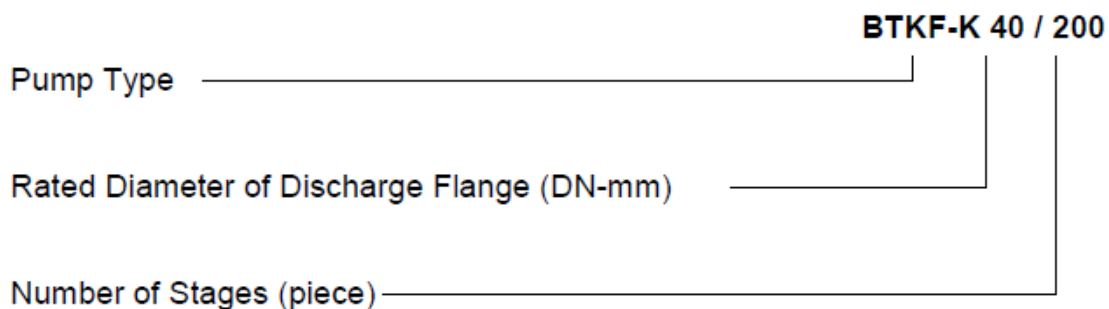
Насоси серії ВТКФ-К є моноблочними горизонтальними насосами з вільним кінцем валу, для можливості приєднання приводу.

У конструкції насоса передбачений спеціальний кожух із ребрами охолодження та підшипниковим вузлом.

Робоча камера насоса ущільнюється механічним торцевим ущільненням, що не вимагає обслуговування протягом усього терміну його експлуатації

У насосах цього типу використовується робоче колесо закритого типу. Залежно від підрізування колеса, на одній і тій же моделі насоса можливо отримати різні гідравлічні характеристики.

Як привод насоса слід використовувати однофазні або трифазні асинхронні двигуни загальнопромислового або спеціального виконання. Загальний вигляд насоса серії ВТКФ-К наведено на рис.1



Технічні характеристики

Швидкість обертання валу приводу: 1450-2900 об/хв. Максимальна продуктивність: 400 м.куб/год.

Максимальний напір: 100 м.вод.ст.

Фланцеве підключення: DN 32 ... DN 150 мм

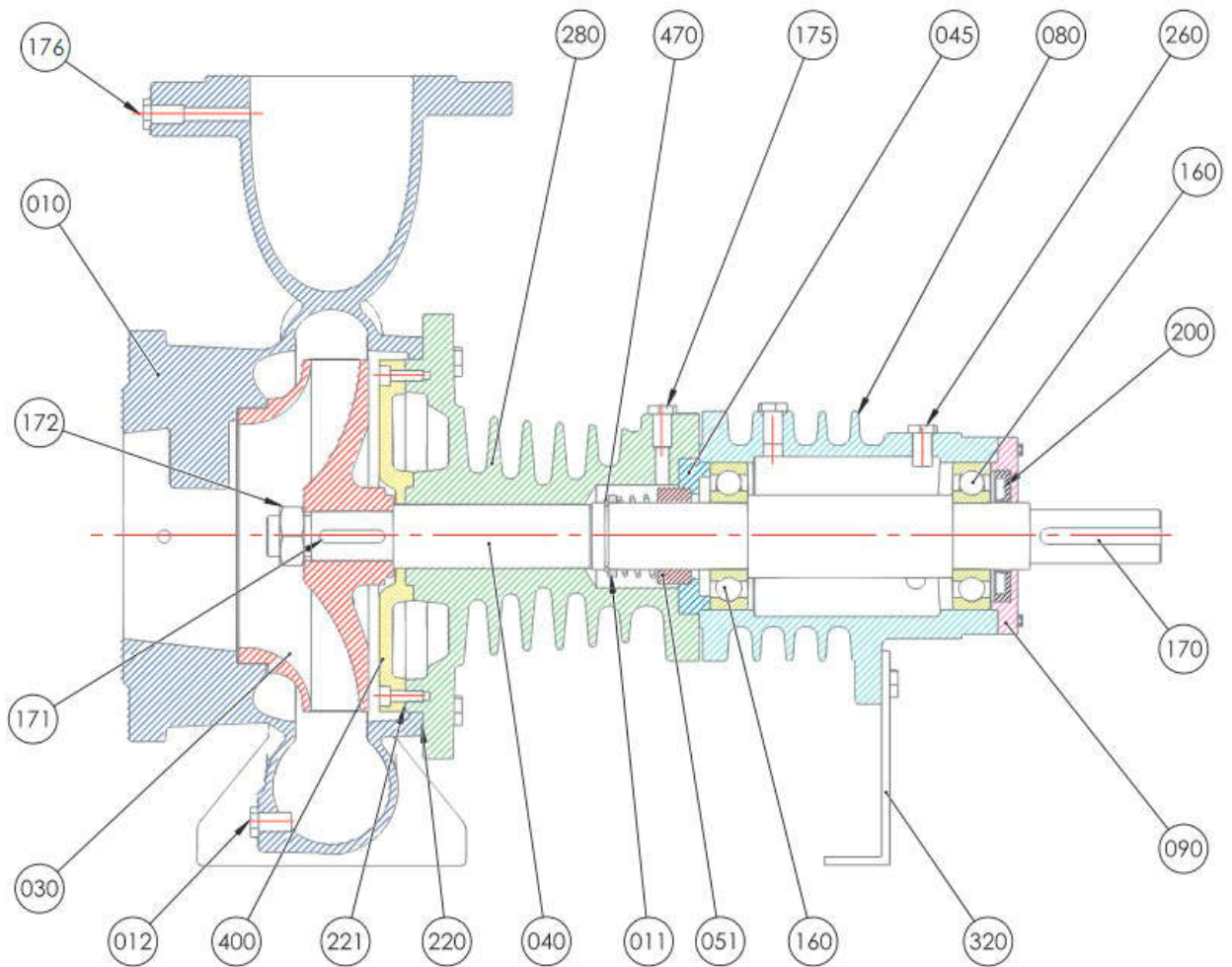
Всмоктуючий та нагнітальний фланці згідно TS ISO 7500-2/PN16, DIN2533/PN16

Максимальна робоча температура: 320°C

Максимальна температура довкілля: +40°C

Номінальний тиск корпусу: 16 бар

Клас захисту: IP55



## PART LIST

010	Volute Casing	172	Impeller Nut
011	Mechanical Seal	175	Air Venting Plug
012	Draing Plug	176	Connection Screw
030	Impeller	200	Oil Seal
040	Shaft	220	Casing Seal
045	Mechanical Seal Cover	221	Wear Plate Seal
051	Mechanical Seal	260	Oil Feed Plug
080	Bearing Housing	280	Casing Cover
090	Bearing Cover	320	Support Foot
160	Ball Bearing	400	Wear Plate
170	Coupling Key (Motor Side)	470	Safety Ring
171	Coupling Key (Impeller Side)		

Мал. 1

#### 4. ТРАНСПОРТУВАННЯ ТА ЗБЕРІГАННЯ

##### Транспортування

Допускається транспортування насоса всіма видами транспорту за умови дотримання правил перевезення вантажів згідно з існуючими інструкціями для певних видів транспорту.

Насос повинен бути упакований способом, що унеможливіє її пошкодження при перевезенні відповідним видом транспорту.

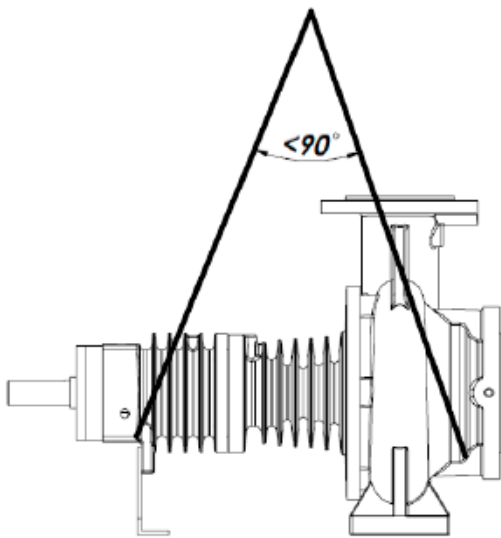


Дотримуйтесь цих привалів при транспортуванні товару:

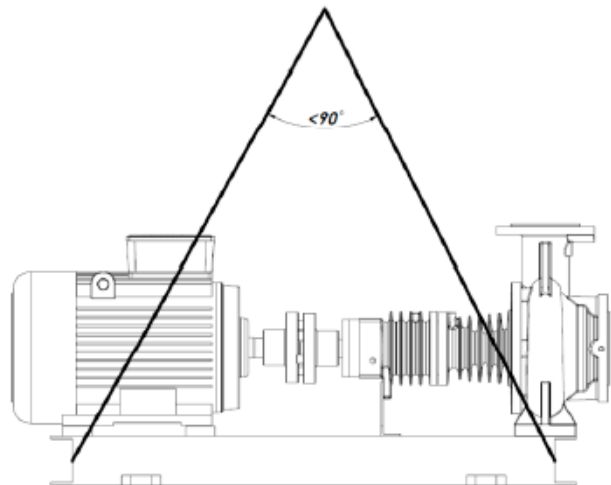
- Використовуйте відповідний вантажопідіймальний механізм для розвантаження або завантаження дерев'яних ящиків, упаковок, коробок та палет залежно від їхньої ваги та об'єму.
- Одягайте рукавички, взуття з жорстким наконечником та шолом під час виконання робіт.
- Ніколи не стійте під підйомним механізмом під час навантаження або розвантаження насосів.

При завантаженні/розвантаженні дотримуйтесь наступних правил.

- Кріпіть насос за допомогою строп згідно з рис. 2
- Враховуйте загальну вагу, габарити та центр ваги вантажу
- Використовуйте вантажопідіймний механізм відповідної вантажопідйомності
- Не стійте під або поряд з піднятим вантажем
- Вантаж не повинен перебувати в піднятому положенні довше за потрібний час
- Насос або насосний агрегат на рамі з двигуном слід транспортувати горизонтально.



**(Figure 1-1) Only Pump**



**(Figure 1-2) Motopump with frame**

Мал. 2



#### Зберігання

- При тривалому зберіганні або простому насосі його слід зберігати в чистому сухому місці
- Якщо підшипники насоса належать до типу, який слід змащувати, вони повинні бути додатково змащені для запобігання попаданню вологи.
- Насос повинен бути захищений від вологи, пилу, бруду та сторонніх предметів, накритий відповідним матеріалом.
- Вал насоса необхідно провертати на кілька обертів (наприклад, один раз на тиждень) для запобігання точковій корозії навколо опорних поверхонь насоса та заклинювання валу.

#### 5. ВСТАНОВЛЕННЯ НАСОСУ І МОНТАЖ ТРУБОПРОВОДУ

Встановлення насоса, приєднання двигуна, електричне підключення та монтаж трубопроводів повинні проводитись тільки кваліфікованими співробітниками.

При установці насоса необхідно дотримуватись наступних правил

- Зняти захисні деталі на фланцях, що нагнітають і всмоктують.
- Насос слід встановлювати у місцях, де немає ризику замерзання або вибуху, а також є хороша система вентиляції.
- Навколо насоса має бути достатньо місця для зручності монтажу та обслуговування.
- Всмоктувальна труба насоса повинна бути якомога коротшою.
- Насосний агрегат необхідно розмістити на сталевій опорній рамі та надійно закріпити за допомогою болтових з'єднань. Конструкція рами повинна бути досить жорсткою, щоб запобігти виникненню вібрації в процесі роботи, а також мати можливість регулювання положення електродвигуна щодо насосної

частини.

Опорну раму слід кріпити на горизонтальному бетонному майданчику за допомогою анкерних болтів або шляхом приварювання рами до закладних деталей.

#### Монтаж насосу

- Монтаж насоса допускається лише з горизонтальним розташуванням валу.
- Насоси потужністю до 5-10 кВт встановлюють на залізній рамі, а насоси більшої потужності на фундаменті. Маса бетонного фундаменту повинна принаймні вдові перевищувати масу насоса з електродвигуном. Довжина та ширина бетонного фундаменту повинні перевищувати розміри рами на 100 мм по всьому периметру. При необхідності вібро- і шумоізоляції для потужних насосів виконують віброізолюваний фундамент.
- Корпус насоса кріплять до рами або фундаменту болтами через отвори опорних ніжках.
- Для нормального охолодження електромотора до найближчої огорожувальної конструкції слід залишити вільний простір не менше ніж 0,5м.
- Якщо виконується теплова ізоляція, слід ізолювати лише корпус насоса "равлик" і приєднувальні патрубки. Теплова ізоляція двигуна не допускається.
- Перед монтажем перевірте вільне обертання вала насоса, повернувши його за муфту, попередньо знявши з неї кришку.
- Перед установкою насоса слід промити трубопроводи від окалини, шлаку та іншого сміття.

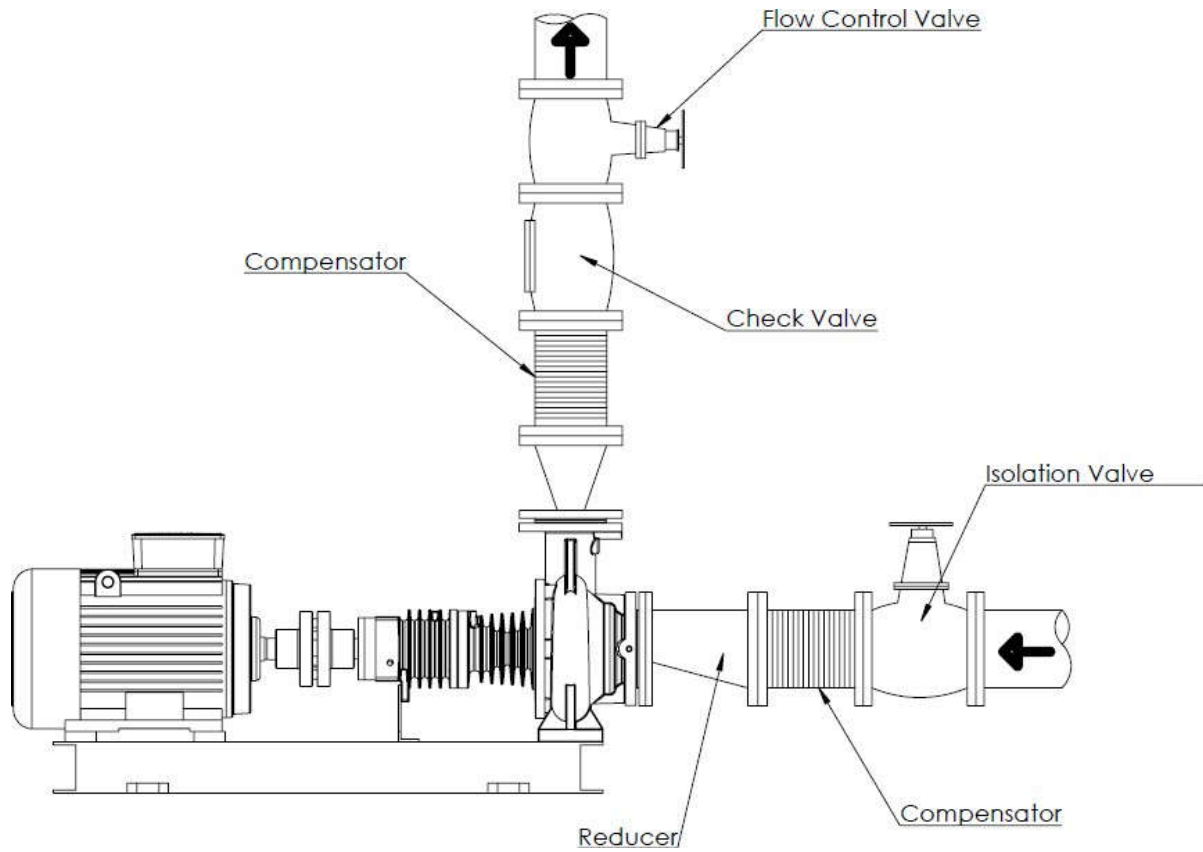
#### Приєднання до трубопроводу

- Вхід робочого середовища здійснюється в осьовий, а вихід у радіальний патрубок відцентрового насоса.
- Діаметр трубопроводів, що підводять і відводять, вибирається за розрахунком і як правило більше діаметра патрубків насоса на 1 – 2 типорозміри.
- Корпус насоса не повинен відчувати навантаження кручення розтягування, вигину або стиснення від приєднаних трубопроводів.

Для проведення технічного обслуговування на трубопроводі до і після насоса встановити

запірну арматуру. Ділянку, що відключається, слід обладнати дренажним краном.

- Для захисту насоса від пошкодження твердими частинками перед ним слід встановити сітчастий фільтр.
  - Для виключення передачі вібрації на приєднані трубопроводи на трубі, що подає і зворотній, слід встановити антивібраційні вставки.
  - У багатонасосних установках з паралельно ввімкненими насосами на напірному патрубку кожного з них слід встановити зворотний клапан.
  - При фланцевому підключенні трубопроводів до насоса між гайкою/головкою болта і фланцем повинна встановлюватися шайба.
  - Контрфланці трубопроводів, що приєднуються, повинні бути паралельні фланцям насоса, а між фланцями повинні бути встановлені прокладки, що відповідають параметрам рідини, що перекачується.
  - Для контролю за роботою насоса до та після нього слід встановити манометри.
  - Ніколи не використовуйте насос як точку кріплення або опору для трубопроводу.
- Трубопроводи повинні підтримуватись у безпосередній близькості від насоса. Необхідно переконатися, що будь-яка вага, напруга або деформація в трубопровідній системі не передаються на насос.
- Сили та моменти, що діють на патрубки насоса (наприклад, через скручування та/або теплове розширення), не повинні перевищувати допустимих сил та моментів, зазначених у розділі К.
- Надмірне, неприпустиме збільшення напруги в трубопроводі може призвести до витоку робочої рідини.
  - Номінальні розміри всмоктувального та нагнітального патрубків насоса не є орієнтиром для коригування розмірів всмоктувального та нагнітального трубопроводів. Номінальні отвори труб повинні бути такими ж або більшими, ніж у патрубків насоса. Ніколи не використовуйте труби або аксесуари з меншим отвіром, ніж патрубки насоса.
- З'єднання труб повинні виконуватися за допомогою фланців із фланцевими прокладками відповідного розміру та матеріалу. Фланцева прокладка повинна бути централізована між фланцевими болтами таким чином, щоб не створювати перешкод потоку рідини.
- Термічні розширення трубопроводу та надмірні вібрації повинні бути компенсовані за допомогою вібровставок, щоб не створювати додаткове навантаження на насос (мал.3)
- На трубопроводі, що всмоктує, не допускається наявність повітряних кишень. Отже, всмоктуючий трубопровід повинен мати невеликий нахил вниз у напрямку насоса (рис. 3).
- Засувка на всмоктувальній трубі повинна бути встановлена якомога ближче до насоса. Вона завжди повинна бути повністю відкритою під час роботи насоса і не повинна використовуватися для регулювання потоку (рис. 3)
  - Засувка на напірному трубопроводі повинна бути встановлена якомога ближче до насоса, для можливості контролю роботи насоса та регулювання потоку під час виведення насоса в робочий режим.



Мал. 3

#### Додаткові трубні з'єднання та аксесуари

- Для контролю за роботою насоса на трубопроводі слід встановити манометри та термометри. Для автоматизації роботи - датчики температури та тиску.
- У кожному насосі є різьбові штуцери для підключення розвантажувальних трубопроводів до масляної камери (Мал. 4). Масляну камеру можна підключити до зливного резервуара, що дозволить злити олію при витокі. Трубопровід слід підключати через запобіжний клапан з тиском, що відповідає максимальному тиску насоса.

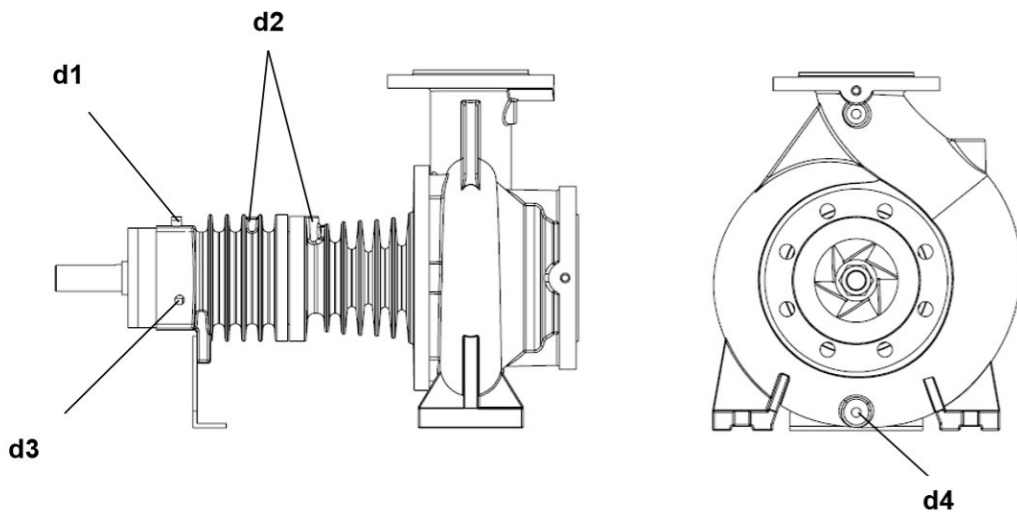


Рис.4

d1: Вентиляційна пробка  
d2: Штуцера масляної камери  
d3: Зливна пробка  
d4: Зливна пробка

Влаштування байпасного трубопроводу

Якщо є можливість тривалої роботи насоса на закриту засувку або робота з малою витратою слід облаштувати байпасну лінію, для можливості скидання рідини в лінію всмоктування та запобігання перегріву насоса.

Байпасна лінія повинна з'єднувати напірний трубопровід з всмоктувальним трубопроводом. Байпасний трубопровід на напірній лінії приєднується між напірним патрубком насоса та засувкою з установкою перепускного клапана.

Центрування муфти

При замовленні насосів серії ВТКФ-К/МКФ/ТАР у повній комплектації (насосна частина, рама, двигун), центрування виконує фірма виробник/постачальник, однак під час транспортування насосного агрегату, проведення монтажних робіт, монтажу трубопроводів, можливе порушення центрування, тому перед початком експлуатації слід перевірити центрування насосного агрегату.

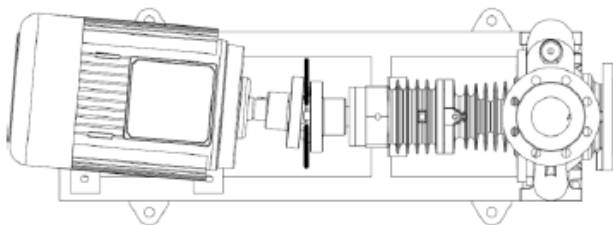
У разі придбання тільки насосної частини, замовнику слід провести центрування сполучної муфти самостійно.

Центрування валів насоса та електродвигуна виконується:

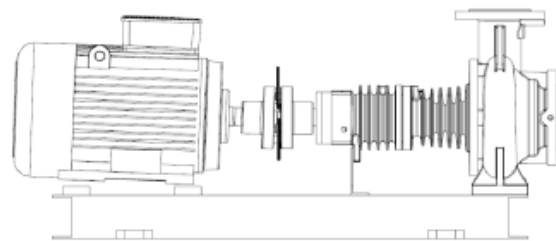
- після встановлення нового насосного обладнання;
- після закінчення капітального ремонту із заміною трубопровідних ліній;
- при виникненні вібрації та підвищеного шуму під час експлуатації;
- Якщо температура підшипникових вузлів перевищує номінальні значення. При неправильному центруванні можуть виникнути такі види неспіввісності:

- паралельне
- кутове
- Змішане

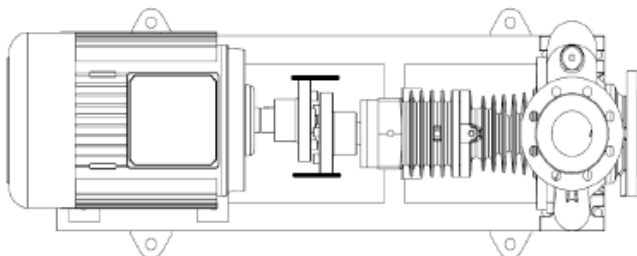
Можливі відхилення неспіввісності показано на рис. 5.



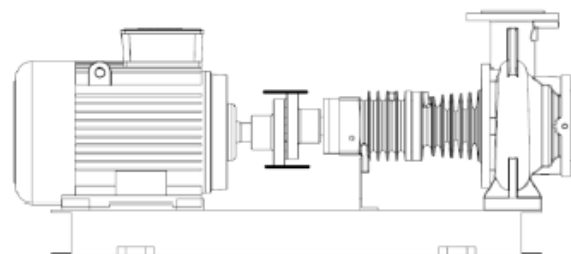
**(Figure 3-1) Angle Error in Horizontal Plane**



**(Figure 3-2) Angle Error in Vertical Plane**



**(Figure 3-3) Parallel Sliding Error in Horizontal Plane**



**(Figure 3-4) Parallel Sliding Error in Vertical Plane**

РИС.5

Центрівка повинна виконуватись у горизонтальній та вертикальній площині. Компенсація неспіввісності у вертикальній площині усувається шляхом підкладання тонких сталевих листів під ніжки насоса або двигуна, у горизонтальній площині - шляхом зміщення двигуна у горизонтальній площині.

Повільно повертаючи з'єднані напівмуфти, за допомогою щупа заміряють зазор через кожні 90° у площині перпендикулярної осі обертання.

При centruванні слід використовувати спеціалізований інструмент (щупи, індикатори вартового типу, лазерні прилади тощо)



Увага!: Налаштування слід виконувати, обертаючи муфту в обох напрямках.

## 6. ЕЛЕКТРИЧНЕ ПІДКЛЮЧЕННЯ

Підключення електродвигуна до мережі повинно виконуватись кваліфікованим електриком. Усі електричні підключення виконувати відповідно до ПУЕ (Правила влаштування електроустановок).

Дотримуйтесь також технічного регламенту, норм та інструкцій виробників двигунів та інших нормативних документів, прийнятих на вашому підприємстві.

Загальні рекомендації

- Перед проведенням будь-яких електромонтажних робіт вимкніть електроживлення.
- Електродвигун підключати згідно зі схемою, вказаною на клемній коробці або в паспорті
- Кабель силової мережі має бути прокладений у захисній гофрі. Не допускається контакт кабелю з корпусом насоса та трубопроводом.
- Для захисту електродвигуна слід використовувати пристрої для контролю обриву фази, перекосу фаз, підвищеної напруги.
- Електродвигун необхідно захистити від перезавантаження струмом за допомогою установки плавкого запобіжника або теплового реле відповідної потужності. Підбір запобіжника та теплового реле слід здійснювати, згідно з електричними параметрами, зазначеними на маркувальній табличці електродвигуна або паспорті.
- Після підключення електродвигуна необхідно повернути вал насоса на кілька обертів для того, щоб переконатися в легкості його обертання.



Увага! При підключенні електродвигуна за схемою зірка-трикутник час переходу має відповідати вказаному в таблиці.

Потужність двигуна	час перемикання
<30 кВ	<3 секунди
> 30 кВ	<5 секунд

## 7. ВВЕДЕННЯ В ЕКСПЛУАТАЦІЮ

Перед початком роботи

- Провести загальний огляд стану насосного агрегату. Перевірити кріплення рами, насоса та електродвигуна.
- Перевірити стан запірно-регулюючої арматури.
- Перевірити електричне підключення, перевірити у справності захисної апаратури.
- Після тривалого простою слід перевірити наявність мастила в підшипниках, за необхідності змастити підшипники

- Перевірити напрямок обертання валу насоса. Насоси типу ВТКФ-К обертаються в напрямку годинникової стрілки, якщо дивитися з боку приводного валу. Цей напрямок показано стрілкою на корпусі насоса.

#### Запуск насосу

- Відкрийте засувки та заповніть робочу порожнину насоса рідиною.
- Закрийте засувку на напірному трубопроводі і повністю відкрийте засувку на трубопроводі, що всмоктує.
- Увімкніть електродвигун та дочекайтеся його виходу на номінальну частоту обертання валу.
- Відкриваючи засувку на напірному трубопроводі, виведіть насос на робочий режим. Під час встановлення робочого режиму слід керуватися показаннями амперметра. У номінальному робочому режимі струм споживаний електродвигуном повинен бути рівним або менше номінального струму, зазначеного на маркувальній табличці.



- Не допускайте «сухого ходу» - робота насоса без наявності рідини в робочій порожнині насоса. Робота насоса в режимі сухого ходу призведе до виходу з ладу механічного ущільнення, і наступного витікання рідини, що перекачується.
- Не допускайте тривалої роботи насоса на закриті засувку на напірному трубопроводі.



Негайно вимкніть насос, якщо на номінальному режимі спостерігаються такі відхилення:

- Насос працює із надмірною вібрацією.
- Насос не качає рідину
- Витрата постійно змінюється.
- електродвигун споживає струм, більше 10% від номінального
- Спостерігається підвищений шум під час роботи

#### Зупинка насосу

- Повільно закрийте засувку на напірному трубопроводі.
- Вимкніть електроживлення.
- Закрийте засувку на всмоктувальному трубопроводі.
- Якщо існує небезпека замерзання рідини в робочій камері насоса, злийте рідину з робочої камери через дренажний отвір.

### 8. ТЕХНІЧНЕ ОБСЛУГОВУВАННЯ

- Насоси цієї серії обладнані механічним ущільненням. Механічне ущільнення не потребує обслуговування протягом усього терміну його експлуатації. При першому запуску насоса, або запуску після тривалого простою, можливе витікання невеликої кількості рідини через ущільнення, яке згодом припиниться, це не є несправністю.

Слід регулярно контролювати стан механічного ущільнення щодо витікання рідини. Термін служби ущільнення залежить від режиму роботи насосного агрегату і чистоти рідини, що перекачується.

У разі потреби ущільнення слід замінити.

- При експлуатації слід контролювати струм, що споживається електродвигуном та стан захисної апаратури.

Струм не повинен перевищувати номінальний більш ніж на 10%.

- Якщо насос встановлений у системі, як запасний, його слід запускати щонайменше раз на тиждень, щоб запобігти заклиненню валу, і «залипання» пар тертя механічного ущільнення.
- Регулярно контролюйте стан підшипників насосного агрегату. Температура підшипників має перевищувати 80°C. Термін служби підшипників залежить від режиму експлуатації та якості мастила. У разі виникнення вібрації, підвищеного шуму, перегріву підшипникового вузла, слід перевірити стан підшипників, у разі потреби замінити.



УВАГА!

Підшипники насосів ERDURO змащуються рідкою олією SAE 10W-40 моторне масло.

Перед початком роботи слід перевірити рівень олії.

Якщо насос не експлуатувався більше 3 місяців, необхідно замінити масло в підшипниковому вузлі. Перед заливкою нової олії, слід злити стару олію, очистити підшипники від бруду та залишків старої олії.

#### Запасні частини

Компанія ERDURO гарантує забезпечення всіма запчастинами до насосів серії ВТКФ-К протягом 5 років від дати виробництва.

При замовленні запасних частин слід зазначити таку інформацію:

- Тип насосу
- Потужність двигуна (P) та частота обертання (n), (при замовленні насосного агрегату з електродвигуном)
- Рік виробництва та серійний номер

## 9. МОЖЛИВІ НЕСПРАВНОСТІ І СПОСОБИ ЇХ УСУНЕННЯ

Види можливих несправностей зазначені у Таблиці 1.

Причини виникнення та методи усунення несправностей наведено у Таблиці 2.

Таблиця 1

НЕСПРАВНІСТЬ	МОЖЛИВІ ПРИЧИНИ
Рідина не перекачується	3-6-8-12-11-14
Зменшення витрати під час роботи	4-2-7-15
Електродвигун перевантажений	9-10-16-17-21-28-27
Зношування підшипників	21-19-20-22-26
Вібрація у насосі	13-18-21-25-23
Високий рівень шуму	1-5-24

Таблиця 2

№	Причина несправності	Спосіб усунення
1	Наявність повітря в рідині, що перекачується	Збільшити підпір рідини у всмоктувальному трубопроводі під час затоки. Зменшити довжину трубопроводу, що всмоктує, при всмоктуванні рідини з резервуара. Збільшити діаметр всмоктуючого трубопроводу.
2	Повітряна кишеня в всмоктувальній трубі	Проконтролюйте кут нахилу всмоктувальної труби
3	Негерметичність трубних з'єднань або несправність зворотного клапана на лінії всмоктування	Усуньте підсмоктування повітря або замініть зворотний клапан. Повністю заповніть насос і всмоктувальну трубу рідиною та повторіть процес запуску
4	Підсмоктування повітря через механічне ущільнення Утворення вирви на всмоктувальному трубопроводі	Перевірте механічне ущільнення. За потреби замініть. Збільште глибину занурення всмоктувального трубопроводу
5	Насос працює з кавітацією	Висота стовпа рідини на всмоктувальній стороні насоса дуже низька. Перевірте рівень рідини у всмоктувальному баку. Перевірте, чи немає надмірних втрат на тертя у лінії всмоктування. Перевірте, чи повністю відкрито засувку на лінії всмоктування.
6	Надмірно глибока висота всмоктування	За потреби використовуйте всмоктувальну трубу більшого діаметра. Якщо статична глибина всмоктування занадто велика, необхідно підняти висоту рівня рідини у всмоктувальному баку або встановити насос на нижчій позначці.
7	Засмічення трубопроводу	Перевірте трубопроводи на наявність сміття або інших можливих засмічень, що перешкоджають вільному потоку.



8	Недостатній натиск	Перевірте справність контрольно-вимірювальних приладів. Перевірте, чи розрахункова схема трубопроводу відповідає реальній. Проконтролюйте стан запірної арматури. За потреби збільште діаметри труб.
9	Натиск не відповідає номінальному	Перевірте правильність вибору підрізування робочого колеса
10	Тиск, що створюється насосом більше номінального	Зменшіть частоту обертання двигуна за допомогою частотного перетворювача або встановіть робоче колесо з необхідним підрізуванням.
11	Тиск, що створюється насосом менше номінального	Перевірте напругу та частоту електромережі. Перевірте електричне підключення щодо обриву фази або перекосу фаз
12	Обертання насоса відбувається у зворотний бік	Перевірте напрямок обертання двигуна. Поміняйте місцями дві фази у щиті управління або в клемній коробці електродвигуна
13	Робоче колесо засмічене	Очистіть робоче колесо
14	Зворотний клапан несправний або засмічився	Очистити клапан
15	Фільтр засмічився	Очистити фільтр
16	Механічне тертя у насосі	Перевірте робочу камеру насоса. У разі потрапляння сторонніх предметів – видаліть їх із робочої камери, перевірте фільтр.
17	Підтікання олії з ущільнень	Замініть ущільнення
18	Зношування або несправність робочого колеса	Змініть робоче колесо.
19	Кришки підшипників надто затягнуті	Перевірте момент затягування болтів кришки та зробіть необхідні регулювання.
20	Витрата рідини нижче номінальною продуктивність насоса	Перевірте, чи розрахункова схема трубопроводу відповідає реальній. Проконтролюйте стан запірної арматури. За потреби збільште діаметри труб.
21	Регулювання муфти порушено	Відрегулюйте муфту зчеплення
22	Недостатньо мастила в підшипниках	Долийте олії в підшипниковий вузол
23	Підвищена вібрація	Налаштуйте муфту зчеплення. Перевірте кріплення електродвигуна, насоса, рами
24	Насос працює за межами своїх експлуатаційних характеристик	Перевірте правильність підбору електродвигуна
25	Деформація валу	Перевірте вал і за потреби замініть.
26	Недостатньо мастила або мастило забруднене	Перевірте кількість мастила, очистіть підшипники та замініть масло
27	Несправність електродвигуна	Замініть або відремонтуйте електродвигун
28	Щільність і в'язкість рідини більша за допустиму	Використовуйте двигун з більшою потужністю

## МОМЕНТ Затяжки болтових з'єднань

ДІАМЕТР БОЛТОВОГО З'ЄДНАННЯ	МАКСИМАЛЬНИЙ МОМЕНТ ЗАТЯЖКИ (Нм)	
	КЛАС МІЦНОСТІ	
	8.8	10.9
M4	3	4,4
M5	5,9	6,7
M6	10	15
M8	25	36
M10	49	72
M12	85	125
M14	135	200
M16	210	310
M18	300	430
M20	425	610
M22	580	820
M24	730	1050
M27	1100	1550
M30	1450	2100
M33	1970	2770
M36	2530	3560

## РІВЕНЬ ШУМУ

Потужність двигуна P, кВт	Рівень звукового тиску (дБ)	
	Частота обертання електродвигуна	
	1450 об/хв	2900 об/хв
<0,55	63	64
0,75	63	67
1,1	65	67
1,5	66	70
2,2	66	71
3	70	74
4	71	75
5,5	72	83
7,5	73	83
11	74	84
15	75	85
18,5	76	85
22	77	85
30	80	93
37	80	93
45	80	93
55	82	95
75	83	95
90	85	95
110	86	95
132	86	95
160	86	96

# ВТКФ-К

## RU Руководство пользователя насосов для горячего масла



# **СОДЕРЖАНИЕ**

<b>ОБЩИЕ ПОЛОЖЕНИЯ</b>	<b>3</b>
<b>ТРЕБОВАНИЯ ТЕХНИКИ БЕЗОПАСНОСТИ</b>	<b>4</b>
<b>НАЗНАЧЕНИЕ, УСТРОЙСТВО И ТЕХНИЧЕСКИЕ ХАРАКТЕРИСТИКИ</b>	<b>5</b>
<b>ТРАНСПОРТИРОВАНИЕ И ХРАНЕНИЕ</b>	<b>7</b>
<b>УСТАНОВКА НАСОСА И МОНТАЖ ТРУБОПРОВОДА</b>	<b>8</b>
<b>ЭЛЕКТРИЧЕСКОЕ ПОДКЛЮЧЕНИЕ</b>	<b>12</b>
<b>ВВОД В ЭКСПЛУАТАЦИЮ</b>	<b>12</b>
<b>ТЕХНИЧЕСКОЕ ОБСЛУЖИВАНИЕ</b>	<b>13</b>
<b>ВОЗМОЖНЫЕ НЕПСПРАВНОСТИ И СПОСОБЫ ИХ УСТРАНЕНИЯ</b>	<b>15</b>
<b>ПРИЛОЖЕНИЯ</b>	<b>17</b>

## 1. ОБЩИЕ ПОЛОЖЕНИЯ

Цель данного руководства пользователя:

- Ознакомить обслуживающий персонал с правилами по установке, обслуживанию и ремонту насоса, а также объяснить методы запуска, эксплуатации и остановки насоса.
- Храните это руководство в надежном месте, чтобы к нему легко мог получить доступ официальный представитель производства, отвечающий за безопасную эксплуатацию и техническое обслуживание насоса.
- Насос не должен эксплуатироваться в условиях, отличных от указанных в заказе на покупку. Потому что условия эксплуатации, указанные в заказе на покупку, учитываются при подборе материала и его испытании.
- ERDURO не несет гарантийных обязательств при наличии изменений в конструкции насоса или выполнения ремонтных работ, выполненных пользователем или посторонними лицами.
- Инструкции в этом руководстве должны быть тщательно изучены и применены в каждом процессе установки и эксплуатации насоса во избежание неправильного использования.
- Ответственный персонал должен быть опытным и обладать знаниями о соответствующих стандартах.
- Если необходимо эксплуатировать насос в условиях, не указанных в заказе на покупку, обратитесь в авторизованный сервисный центр ERDURO. ERDURO не несет ответственности за ущерб, который может возникнуть в результате эксплуатации в условиях, указанных выше, без письменного разрешения на обслуживание.
- Если насос не эксплуатируется долгое время, он должен храниться в помещении, с соответствующими температурой и влажностью указанными в данном руководстве.
- Пользователь несет ответственность за контроль и установку, выполняемые уполномоченным персоналом, который прочитал и изучил данное руководство пользователя.
- Данное руководство пользователя не охватывает все правила безопасности, которые должны или могут применяться в области использования.
- Срок эксплуатации насосов до капитального ремонта составляет не менее 5-и лет при условии соблюдения требований изложенных в данной инструкции.

## 2. ТРЕБОВАНИЯ ТЕХНИКИ БЕЗОПАСНОСТИ

- Обслуживающий персонал должен неукоснительно соблюдать правила техники безопасности приведенных в данном руководстве.

При эксплуатации и обслуживании насосных агрегатов данной серии следует придерживаться также других общепринятых на производстве правил техники безопасности.

- Никогда не касайтесь насоса и труб, когда он работает при температуре более 80 °С. Необходимые меры предосторожности должны быть приняты для предупреждения пользователей. (Например, предупреждающие знаки и вывески)

- Не включайте насос в обратном направлении.

- Не подвергайте насос и трубы, которые присоединены к насосу, механической нагрузке.

- Монтаж трубопроводов должен быть выполнен таким образом, что бы исключить передачу механических напряжений и вибраций на насос.

- Перед началом работ по обслуживанию, насос должен быть отключен от электрической сети.

- Запрещается выполнять любые работы на включенном агрегате.

- Запрещается обслуживать насос при наличии избыточного давления в трубопроводах.

- Не производите никаких действий, если насос еще горячий.

- Персонал, обслуживающий насос, должен использовать исправный инструмент, иметь средства защиты.

- Любое действие, выполняемое с насосом, должно производиться как минимум двумя сотрудниками.

- Электрические соединения и установка вспомогательного оборудования должна производиться согласно ПУЭ (Правила устройства электроустановок).

### 3. НАЗНАЧЕНИЕ, УСТРОЙСТВО И ТЕХНИЧЕСКИЕ ХАРАКТЕРИСТИКИ

#### Отрасли применения насосов для горячего масла серии ВТКФ-К

Насосы данной серии используются для перекачивания чистых (максимально допустимый уровень взвешенных частиц 20мг/дм<sup>3</sup>), взрыво- и пожаробезопасных жидкостей низкой вязкости, с температурой до 350°C.

Основные сферы использования:

- Химические и нефтехимические заводы
- Асфальтная и битумная промышленность
- Пищевые и фармацевтические производства
- Производство ткани и кожи
- Деревообрабатывающая и мебельная промышленности
- Теплообменное оборудование с температурой выше 100 °С

#### Конструкция насоса

**Насосы серии ВТКФ-К** являются моноблочные горизонтальные насосы со свободным концом вала, для возможности присоединения привода.

В конструкции насоса предусмотрен специальный кожух с ребрами охлаждения и подшипниковым узлом.

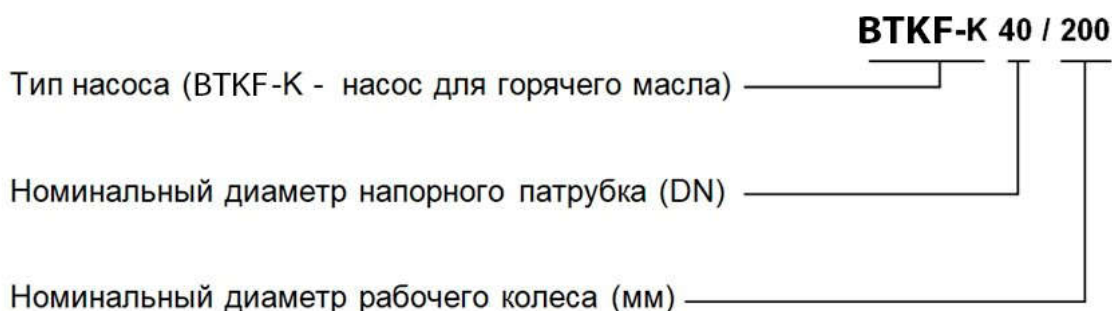
Рабочая камера насоса уплотняется торцевым механическим уплотнением, не требующим обслуживания на протяжении всего срока его эксплуатации

В насосах данного типа используется рабочее колесо закрытого типа. В зависимости от подрезки колеса, на одной и той же модели насоса, возможно, получить разные гидравлические характеристики.

В качестве привода насоса следует использовать однофазные или трехфазные асинхронные двигатели общепромышленного или специального исполнения.

Общий вид насоса серии ВТКФ-К приведен на рис. 1

#### Расшифровка маркировки насоса



#### Технические характеристики

Скорость вращения вала привода: 1450-2900 об/мин

Максимальная производительность: 400 м.куб/час

Максимальный напор: 100 м.вод.ст

Фланцевое подключение: DN 32 ...DN 150 мм

Всасывающий и нагнетательный фланцы согласно TS ISO 7500-2/PN16, DIN2533/PN16

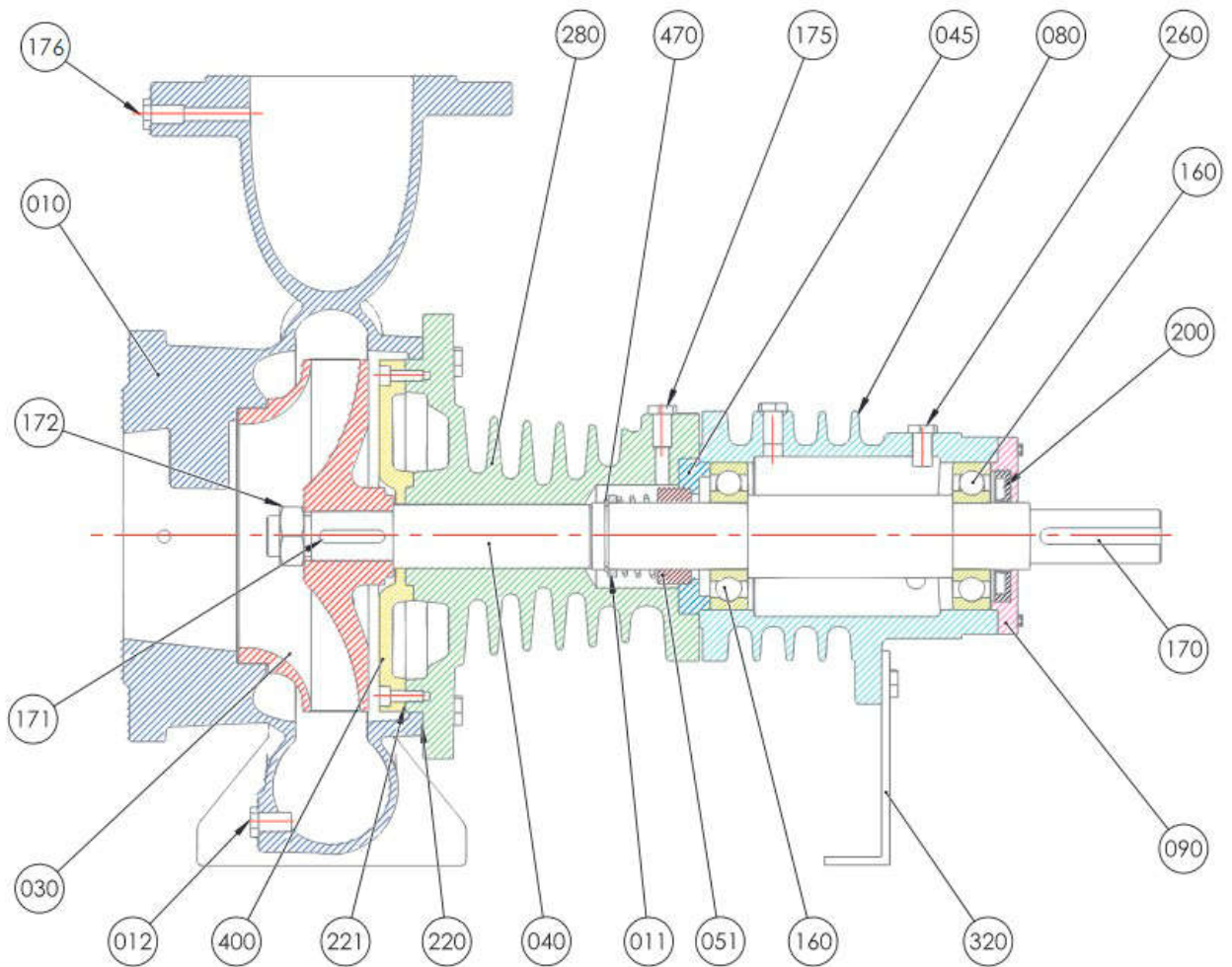
Максимальная рабочая температура: 320°C

Максимальная температура окружающей среды: +40°C

Номинальное давление корпуса: 16 бар

Класс защиты: IP55





## PART LIST

010	Volute Casing	172	Impeller Nut
011	Mechanical Seal	175	Air Venting Plug
012	Draing Plug	176	Connection Screw
030	Impeller	200	Oil Seal
040	Shaft	220	Casing Seal
045	Mechanical Seal Cover	221	Wear Plate Seal
051	Mechanical Seal	260	Oil Feed Plug
080	Bearing Housing	280	Casing Cover
090	Bearing Cover	320	Support Foot
160	Ball Bearing	400	Wear Plate
170	Coupling Key (Motor Side)	470	Safety Ring
171	Coupling Key (Impeller Side)		

Рис. 1

#### 4. ТРАНСПОРТИРОВАНИЕ И ХРАНЕНИЕ

##### Транспортирование

Допускается транспортирование насоса всеми видами транспорта при условии соблюдения правил перевозки грузов согласно существующим инструкциям для определенных видов транспорта.

Насос должен быть упакован способом, исключающим ее повреждение при перевозке соответствующим видом транспорта.

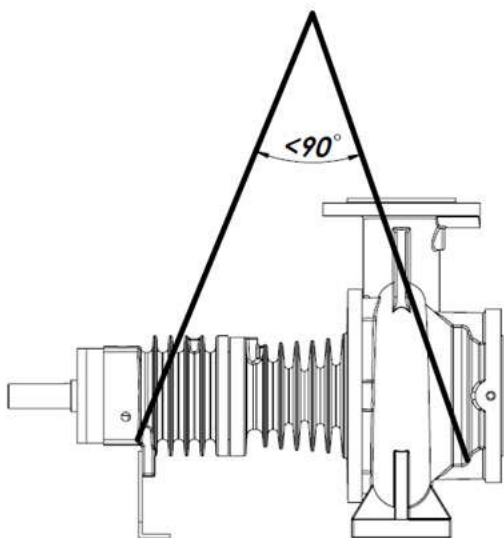
##### ОБРАТИТЕ ВНИМАНИЕ

Следуйте этим правилам при транспортировке товара:

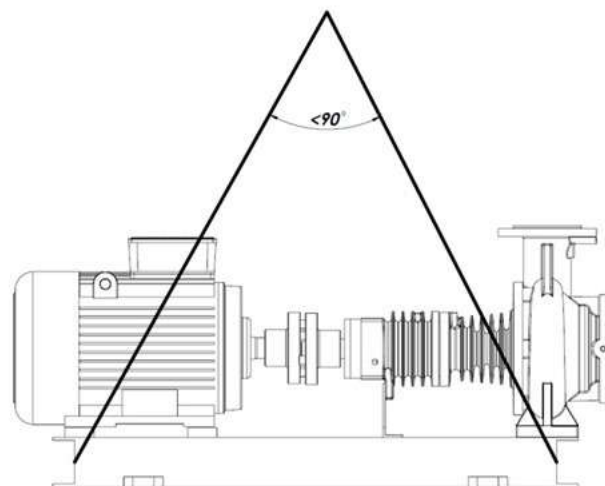
- Используйте соответствующий грузоподъемный механизм для разгрузки или загрузки деревянных ящиков, упаковок, коробок и паллет в зависимости от их веса и объема.
- Надевайте перчатки, обувь с жестким наконечником и шлем во время выполнения работ.
- Никогда не стойте под подъемным механизмом при погрузке или разгрузке насосов.

При погрузке/разгрузке соблюдайте следующие правила.

- Крепите насос с помощью строп согласно рис. 2
- Учитывайте общий вес, габариты и центр тяжести груза
- Используйте грузоподъемный механизм соответствующей грузоподъемности
- Не стойте под или рядом с поднятым грузом
- Груз не должен находиться в поднятом положении дольше необходимого времени
- Насос или насосный агрегат на раме с двигателем следует транспортировать в горизонтальном положении.



*Схем строповки насоса*



*Схема строповки насосного агрегата на раме*

**Рис. 2**

## Хранение

- При длительном хранении или простое насоса его следует хранить в чистом сухом месте
- Если подшипники насоса относятся к типу, который следует смазывать, они должны быть дополнительно смазаны для предотвращения попадания влаги.
- Насос должен быть защищен от влаги, пыли, грязи и посторонних предметов, накрыт подходящим материалом.
- Вал насоса необходимо проворачивать на несколько оборотов (например, один раз в неделю) для предотвращения точечной коррозии вокруг опорных поверхностей насоса и заклинивания вала.

## 5. УСТАНОВКА НАСОСА И МОНТАЖ ТРУБОПРОВОДА

Установка насоса, присоединение двигателя, электрическое подключение и монтаж трубопроводов должны производиться только квалифицированными сотрудниками.

При установке насоса необходимо придерживаться следующих правил

- Снять защитные детали на нагнетательном и всасывающем фланцах.
- Насос следует устанавливать в местах, где нет риска замерзания или взрыва, а также имеется хорошая система вентиляции.
- Вокруг насоса должно быть достаточно места для удобства монтажа и обслуживания.
- Всасывающая труба насоса должна быть как можно короче.
- Насосный агрегат необходимо разместить на стальной опорной раме и надежно закрепить с помощью болтовых соединений. Конструкция рамы должна быть достаточно жесткой, для предотвращения возникновения вибрации в процессе работы, а также иметь возможность регулировки положения электродвигателя относительно насосной части.

Опорную раму следует крепить на горизонтальной бетонной площадке с помощью анкерных болтов или путем приваривания рамы к закладным деталям.

### Монтаж насоса

- Монтаж насоса допускается только с горизонтальным расположением вала.
- Насосы мощностью до 5-10 кВт устанавливаются на стальной раме, а насосы большей мощности на фундаменте. Масса бетонного фундамента должна как минимум вдове превышать массу насоса с электродвигателем. Длина и ширина бетонного фундамента, должны превышать размеры рамы на 100 мм по всему периметру. При необходимости вибро- и шумоизоляции, для мощных насосов, выполняют виброизолированный фундамент.
- Корпус насоса крепят к раме или фундаменту болтами через отверстия в опорных ножках.
- Для нормального охлаждения электромотора, до ближайшей ограждающей конструкции следует оставить свободное пространство не менее чем, 0,5м.
- Если выполняется тепловая изоляция, изолировать следует лишь корпус насоса "улитку" и присоединительные патрубки. Тепловая изоляция мотора не допускается.
- Перед монтажом проверьте свободное вращение вала насоса, провернув его за муфту предварительно сняв с неё крышку.
- Перед установкой насоса, следует промыть трубопроводы от окалины, шлака и прочего мусора.

### Присоединение к трубопроводу

- Вход рабочей среды осуществляется в осевой, а выход в радиальный патрубок центробежного насоса.
- Диаметр подводящих и отводящих трубопроводов выбирается по расчёту и как правило больше диаметра патрубков насоса на 1 – 2 типоразмера.
- Корпус насоса не должен испытывать нагрузок кручения растяжения, изгиба или сжатия от присоединённых трубопроводов.

Для проведения технического обслуживания, на трубопроводе до и после насоса установить

запорную арматуру. Отключаемый участок следует оборудовать дренажным краном.

- Для защиты насоса от повреждения твёрдыми частицами, перед ним следует установить сетчатый фильтр.
- Для исключения передачи вибрации на присоединённые трубопроводы на подающей и обратной трубе следует установить antivибрационные вставки.
- В многонасосных установках с параллельно включёнными насосами на напорном патрубке каждого из них следует установить обратный клапан.
- При фланцевом подключении трубопроводов к насосу, между гайкой/головкой болта и фланцем должна устанавливаться шайба.
- Контрфланцы присоединяемых трубопроводов должны быть параллельны фланцам насоса, а между фланцами должны быть установлены прокладки, соответствующие параметрам перекачиваемой жидкости.
- Для контроля за работой насоса до и после него следует установить манометры.
- Никогда не используйте насос в качестве точки крепления или в качестве опоры для трубопровода.
- Трубопроводы должны поддерживаться в непосредственной близости от насоса. Необходимо убедиться, что любой вес, напряжение или деформации в трубопроводной системе не передаются на насос.  
Силы и моменты, действующие на патрубки насоса (например, из-за скручивания и / или теплового расширения), не должны превышать допустимых сил и моментов, указанных в разделе К.
- Чрезмерное, недопустимое увеличение напряжений в трубопроводе может привести к утечке рабочей жидкости.
- Номинальные размеры всасывающего и нагнетательного патрубков насоса не являются ориентиром для корректировки размеров всасывающего и нагнетательного трубопроводов. Номинальные отверстия труб должны быть такими же или больше, чем у патрубков насоса. Никогда не используйте трубы или аксессуары, которые имеют меньшее отверстие, чем патрубки насоса.
- Соединения труб должны выполняться с помощью фланцев с фланцевыми прокладками соответствующего размера и материала. Фланцевая прокладка должна быть отцентрирована между фланцевыми болтами таким образом, чтобы не создавать помех потоку жидкости.
- Термические расширения трубопровода и чрезмерные вибрации должны быть компенсированы с помощью вибровставок, чтобы не создавать дополнительную нагрузку на насос (рис.3)
- На всасывающем трубопроводе не допускается наличие воздушных карманов. Следовательно, всасывающий трубопровод должен иметь небольшой наклон вниз по направлению к насосу (рис. 3).
- Задвижка на всасывающей трубе должна быть установлена как можно ближе к насосу. Она всегда должна оставаться полностью открытой во время работы насоса и не должна использоваться для регулирования потока (рис. 3)
- Задвижка на напорном трубопроводе должна быть установлена как можно ближе к насосу, для возможности контроля работы насоса и регулирования потока при выводе насоса в рабочий режим.

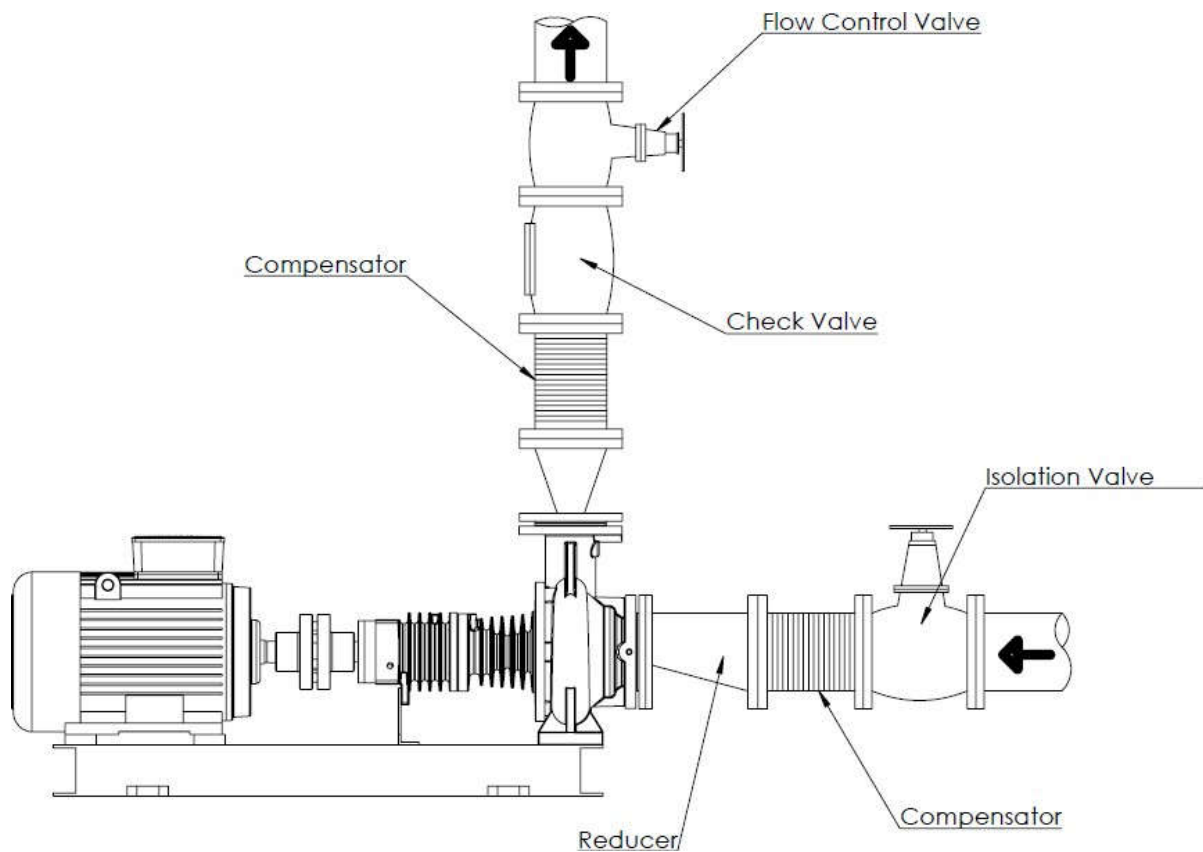


Рис. 3

### Дополнительные трубные соединения и аксессуары

- Для контроля за работой насоса, на трубопроводе следует установить манометры и термометры. Для автоматизации работы - датчики температуры и давления.
- В каждом насосе есть резьбовые штуцера для подключения разгрузочных трубопроводов к масляной камере (Рис. 4). Масляную камеру можно подключить к сливному резервуару, что позволит слить масло при утечке. Трубопровод следует подключать через предохранительный клапан, с давлением соответствующим максимальному давлению насоса.

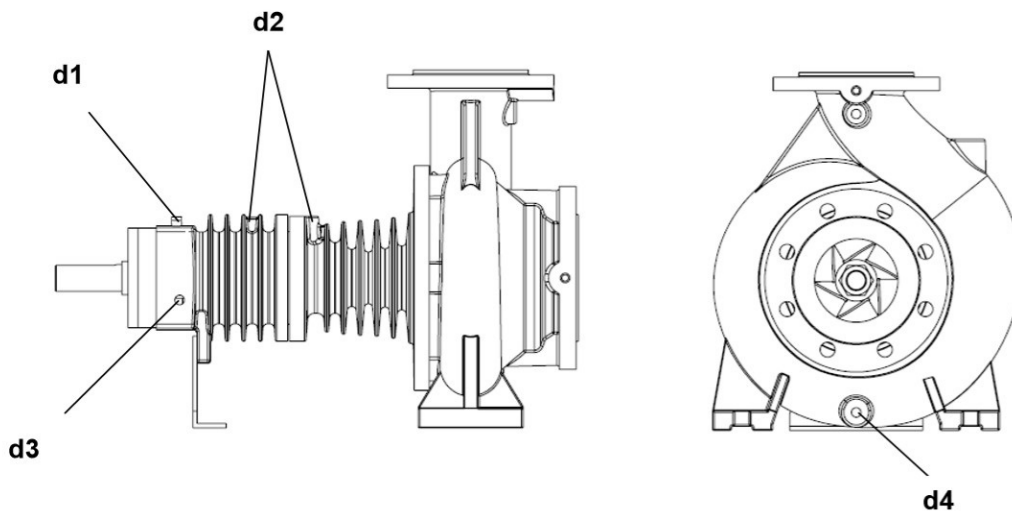


Рис.4

- d1:** Вентиляционная пробка
- d2:** Штуцера масляной камеры
- d3:** Сливная пробка
- d4:** Сливная пробка

### Устройство байпасного трубопровода

Если есть вероятность длительной работы насоса на закрытую задвижку или работа с малым расходом следует обустроить байпасную линию, для возможности сброса жидкости в линию всасывания и предотвращения перегрева насоса.

Байпасная линия должна соединять напорный трубопровод с всасывающим трубопроводом. Байпасный трубопровод на напорной линии подсоединяется между напорным патрубком насоса и задвижкой с установкой перепускного клапана.

### Центровка муфты

При заказе насосов серии ВТКФ-К/МКФ/ТАР в полной комплектации (насосная часть, рама, двигатель), центровку производит фирма изготовитель/поставщик, однако, при транспортировке насосного агрегата, проведении монтажных работ, монтаже трубопроводов, возможно нарушение центровки, поэтому, перед началом эксплуатации, следует проверить центровку насосного агрегата.

В случае приобретения только насосной части, заказчику следует произвести центровку соединительной муфты самостоятельно.

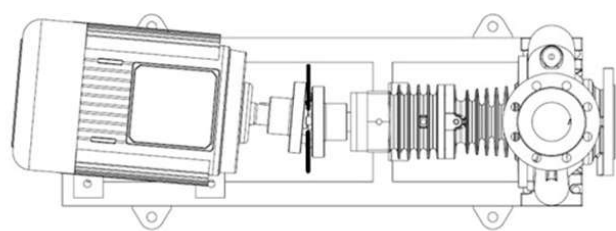
Центровка валов насоса и электродвигателя выполняется:

- после установки нового насосного оборудования;
- по окончании капитального ремонта с заменой трубопроводных линий;
- при возникновении вибрации и повышенного шума во время эксплуатации;
- если температура подшипниковых узлов превышает номинальные значения.

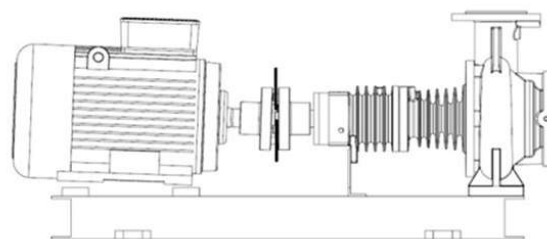
При неправильной центровке могут возникнуть следующие виды несоосности:

- параллельное
- угловое
- смешанное

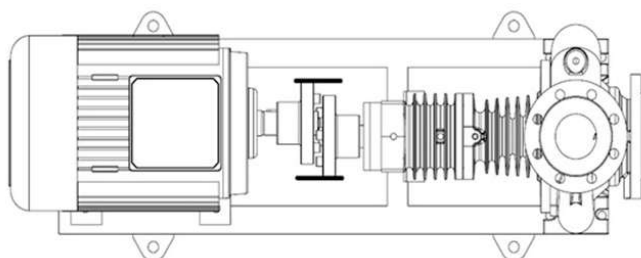
Возможные отклонения несоосности показаны на рис. 5.



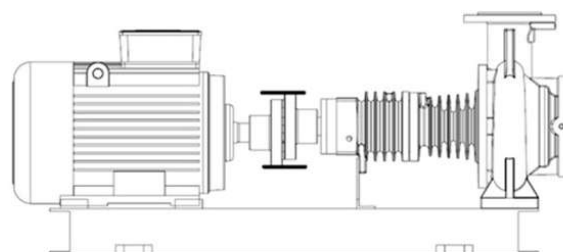
Угловое смещение оси в горизонтальной плоскости



Угловое смещение оси в вертикальной плоскости



Параллельное смещение в горизонтальной плоскости



Параллельное смещение в вертикальной плоскости

**Рис.5**

Центровка должна выполняться в горизонтальной и вертикальной плоскости. Компенсация несоосности в вертикальной плоскости устраняется путем подкладывания тонких стальных листов под ножки насоса или двигателя, в горизонтальной плоскости - путем смещения двигателя в горизонтальной плоскости.

Медленно проворачивая соединенные полумуфты, с помощью щупа измеряют зазор через каждые 90° в плоскости, перпендикулярной оси вращения.

При центровке следует использовать специализированный инструмент (щупы, индикаторы часового типа, лазерные приборы и т.п.)



**Внимание!** Настройку следует производить, вращая муфту в обоих направлениях.

## 6. ЭЛЕКТРИЧЕСКОЕ ПОДКЛЮЧЕНИЕ

Подключения электродвигателя к сети должно выполняться квалифицированным электриком. Все электрические подключения выполнять в соответствии с ПУЭ (Правила устройства электроустановок).

Соблюдайте также технический регламент, нормы и инструкции производителей двигателей и другие нормативные документы, принятые на вашем предприятии.

Общие рекомендации

- Перед проведением любых электромонтажных работ отключите электропитание.
- Электродвигатель подключать согласно схемы, указанной на клемной коробке или в паспорте
- Кабель силовой сети должен быть проложен в защитной гофре. Не допускается контакт кабеля с корпусом насоса и трубопроводом.
- Для защиты электродвигателя следует использовать устройства контроля обрыва фазы, перекоса фаз, повышенного напряжения.
- Электродвигатель необходимо защитить от перегрузки по току посредством установки плавкого предохранителя или теплового реле соответствующей мощности. Подбор предохранителя и теплового реле следует осуществлять, согласно электрических параметров указанных на маркировочной табличке электродвигателя или паспорте.
- После подключения электродвигателя, необходимо провернуть вал насоса на несколько оборотов для того, чтобы убедиться в легкости его вращения.



**Внимание!** При подключении электродвигателя по схеме звезда-треугольник время перехода должно соответствовать указанному в таблице.

Мощность двигателя	время переключения
<30 кВ	<3 секунды
>30 кВ	<5 секунд

## 7. ВВОД В ЭКСПЛУАТАЦИЮ

### Перед началом работы

- Провести общий осмотр состояния насосного агрегат. Проверить крепление рамы, насоса и электродвигателя.
- Проверить состояние запорно-регулирующей арматуры.
- Проверить электрическое подключение, убедиться в исправности защитной аппаратуры.
- После длительного простоя следует проверить наличие смазки в подшипниках, при необходимости смазать подшипники

- Проверить направление вращения вала насоса. Насосы типа ВТКФ-К вращаются в направлении по часовой стрелке, если смотреть со стороны приводного вала. Это направление показано стрелкой на корпусе насоса.

### **Запуск насоса**

- Откройте задвижки, и заполните рабочую полость насоса жидкостью.
- Закройте задвижку на напорном трубопроводе и полностью откройте задвижку на всасывающем трубопроводе.
- Включите электродвигатель и дождитесь его выхода на номинальную частоту вращения вала.
- Плавно открывая задвижку на напорном трубопроводе, выведите насос на рабочий режим. При установке рабочего режима следует руководствоваться показаниями амперметра. В номинальном рабочем режиме, ток потребляемый электродвигателем должен быть равным или меньше номинального тока, указанного на маркировочной табличке.



- Не допускайте «сухой ход» - работа насоса без наличия жидкости в рабочей полости насоса. Работа насоса в режиме сухого хода приведет к выходу из строя механического уплотнения, и последующему вытеканию перекачиваемой жидкости.
- Не допускайте длительной работы насоса на закрытую задвижку на напорном трубопроводе.



Немедленно выключите насос, если при работе на номинальном режиме наблюдаются следующие отклонения:

- Насос работает с чрезмерной вибрацией.
- Насос не качает жидкость
- Расход постоянно изменяется.
- Электродвигатель потребляет ток, больше 10 % от номинального
- Наблюдается повышенный шум при работе

### **Остановка насоса**

- Медленно закройте задвижку на напорном трубопроводе.
- Выключите электропитание.
- Закройте задвижку на всасывающем трубопроводе.
- Если существует опасность замерзания жидкости в рабочей камере насоса, слейте жидкость из рабочей камеры через дренажное отверстие.

## **8. ТЕХНИЧЕСКОЕ ОБСЛУЖИВАНИЕ**

- Насосы данной серии оборудованы механическим уплотнением. Механическое уплотнение не нуждается в обслуживании на протяжении всего срока его эксплуатации. При первом запуске насоса, или запуске после длительного простоя возможно вытекание небольшого количества жидкости через уплотнение, которое впоследствии прекратится, это не является неисправностью.

Следует регулярно контролировать состояние механического уплотнения на предмет утечки жидкости. Срок службы уплотнения зависит от режима работы насосного агрегата и чистоты перекачиваемой жидкости.

При необходимости уплотнение следует заменить.

- При эксплуатации следует контролировать ток, потребляемый электродвигателем и состояние защитной аппаратуры.

Ток не должен превышать номинальный более чем на 10%.



- Если насос установлен в системе, как запасной, его следует запускать как минимум раз в неделю, для предотвращения заклинивания вала, и «залипания» пар трения механического уплотнения.
- Регулярно контролируйте состояние подшипников насосного агрегата. Температура подшипников не должна превышать 80°C. Срок службы подшипников зависит от режима эксплуатации и качества смазки. При возникновении вибрации, повышенного шума, перегрева подшипникового узла, следует проверить состояние подшипников, при необходимости заменить.



Подшипники насосов ERDURO смазываются жидким маслом SAE 10W-40 масло моторное.

Перед началом работы следует проверить уровень масла.

Если насос не эксплуатировался более 3 месяцев, необходимо произвести замену масла в подшипниковом узле. Перед заливкой нового масла, следует слить старое масло, очистить подшипники от грязи, и остатков старого масла.

### **Запасные части**

Компания ERDURO гарантирует обеспечение всеми запчастями к насосам серии ВТКФ-К на протяжении 5 (пяти) лет от даты производства.

При заказе запасных частей следует указать следующую информацию:

- Тип насоса
- Мощность двигателя (P) и частота вращения (n), (при заказе насосного агрегата с электродвигателем)
- Год производства и серийный номер

## 9. ВОЗМОЖНЫЕ НЕИСПРАВНОСТИ И СПОСОБЫ ИХ УСТРАНЕНИЯ

Виды возможных неисправностей указаны в Таблице 1.

Причины возникновения и методы устранения неисправностей приведены в Таблице 2.

**Таблица 1**

НЕИСПРАВНОСТЬ	ВОЗМОЖНЫЕ ПРИЧИНЫ
Жидкость не перекачивается	3-6-8-12-11-14
Уменьшение расхода во время работы	4-2-7-15
Электродвигатель перегружен	9-10-16-17-21-28-27
Износ подшипников	21-19-20-22-26
Вибрация в насосе	13-18-21-25-23
Высокий уровень шума	1-5-24

**Таблица 2**

№	Причина неисправности	Способ устранения
1	Наличие воздуха в перекачиваемой жидкости	Увеличить подпор жидкости во всасывающем трубопроводе при работе под заливом. Уменьшить длину всасывающего трубопровода при всасывании жидкости из резервуара. Увеличить диаметр всасывающего трубопровода.
2	Воздушный карман во всасывающей трубе	Проконтролируйте угол наклона всасывающей трубы
3	Негерметичность трубных соединений или неисправность обратного клапана на линии всасывания	Устраните подсос воздуха или замените обратный клапан. Полностью заполните насос и всасывающую трубу жидкостью и повторите процесс запуска
4	Подсос воздуха через механическое уплотнение. Образование воронки на всасывающем трубопроводе	Проверьте механическое уплотнение. При необходимости замените. Увеличьте глубину погружения всасывающего трубопровода
5	Насос работает с кавитацией	Высота столба жидкости на всасывающей стороне насоса очень низкая. Проверьте уровень жидкости во всасывающем баке. Проверьте, нет ли чрезмерных потерь на трение в линии всасывания. Проверьте, полностью ли открыта задвижка на линии всасывания.
6	Чрезмерно глубокая высота всасывания	При необходимости используйте всасывающую трубу большего диаметра. Если статическая глубина всасывания слишком велика, вы должны поднять высоту уровня жидкости во всасывающем баке или установить насос на более низкой отметке.
7	Засорение трубопровода	Проверьте трубопроводы на предмет наличия мусора или других возможных засорений препятствующих свободному потоку.

8	Недостаточный напор	Проверьте исправность контрольно измерительных приборов. Проверьте, соответствует ли расчетная схема трубопровода реальной. Проконтролируйте состояние запорной арматуры. При необходимости увеличьте диаметры труб.
9	Напор не соответствует номинальному	Проверьте правильность выбора подрезки рабочего колеса
10	Давление, создаваемое насосом больше номинального	Уменьшите частоту вращения двигателя с помощью частотного преобразователя или установите рабочее колесо с необходимой подрезкой.
11	Давление, создаваемое насосом меньше номинального	Проверьте напряжение и частоту электросети. Проверьте электрическое подключение на предмет обрыва фазы или перекоса фаз
12	Вращение насоса происходит в обратную сторону	Проверьте направление вращения двигателя. Поменяйте местами две фазы в щите управления или в клемной коробке электродвигателя
13	Рабочее колесо засорено	Очистите рабочее колесо
14	Обратный клапан неисправен или засорился	Очистить клапан
15	Фильтр засорился	Очистить фильтр
16	Механическое трение в насосе	Проверьте, рабочую камеру насоса. В случае попадания посторонних предметов - удалите их из рабочей камеры, проверьте фильтр.
17	Подтекание масла из уплотнений	Замените уплотнения
18	Износ или неисправность рабочего колеса	Поменяйте рабочее колесо.
19	Крышки подшипников слишком затянуты	Проверьте момент затяжки болтов крышки и произведите необходимые регулировки.
20	Расход жидкости ниже номинальной производительности насоса	Проверьте, соответствует ли расчетная схема трубопровода реальной. Проконтролируйте состояние запорной арматуры. При необходимости увеличьте диаметры труб.
21	Регулировка муфты нарушена	Отрегулируйте муфту сцепления
22	Недостаточно смазки в подшипниках	Долейте масла в подшипниковый узел
23	Повышенная вибрация	Отрегулируйте муфту сцепления. Проверьте крепления электродвигателя, насоса, рамы
24	Насос работает за пределами своих эксплуатационных характеристик	Проверьте правильность подбора электродвигателя
25	Деформация вала	Проверьте вал и при необходимости замените.
26	Недостаточно смазки или смазка загрязнена	Проверьте количество смазки, очистите подшипники и замените масло
27	Неисправность электродвигателя	Замените или отремонтируйте электродвигатель
28	Плотность и вязкость жидкости больше допустимой	Используйте двигатель с больше мощностью

## МОМЕНТ ЗАТЯЖКИ БОЛТОВЫХ СОЕДИНЕНИЙ

ДИАМЕТР БОЛТОВОГО СОЕДИНЕНИЯ	МАКСИМАЛЬНЫЙ МОМЕНТ ЗАТЯЖКИ (Нм)	
	КЛАСС ПРОЧНОСТИ	
	8.8	10.9
<b>M4</b>	<b>3</b>	<b>4,4</b>
<b>M5</b>	<b>5,9</b>	<b>6,7</b>
<b>M6</b>	<b>10</b>	<b>15</b>
<b>M8</b>	<b>25</b>	<b>36</b>
<b>M10</b>	<b>49</b>	<b>72</b>
<b>M12</b>	<b>85</b>	<b>125</b>
<b>M14</b>	<b>135</b>	<b>200</b>
<b>M16</b>	<b>210</b>	<b>310</b>
<b>M18</b>	<b>300</b>	<b>430</b>
<b>M20</b>	<b>425</b>	<b>610</b>
<b>M22</b>	<b>580</b>	<b>820</b>
<b>M24</b>	<b>730</b>	<b>1050</b>
<b>M27</b>	<b>1100</b>	<b>1550</b>
<b>M30</b>	<b>1450</b>	<b>2100</b>
<b>M33</b>	<b>1970</b>	<b>2770</b>
<b>M36</b>	<b>2530</b>	<b>3560</b>

**УРОВЕНЬ ШУМА**

Мощность двигателя P, кВт	Уровень звукового давления (дБ)	
	Частота вращения электродвигателя	
	1450 об/мин	2900 об/мин
<0,55	63	64
0,75	63	67
1,1	65	67
1,5	66	70
2,2	66	71
3	70	74
4	71	75
5,5	72	83
7,5	73	83
11	74	84
15	75	85
18,5	76	85
22	77	85
30	80	93
37	80	93
45	80	93
55	82	95
75	83	95
90	85	95
110	86	95
132	86	95
160	86	96

# BTKF-K

## EN User Manual Series Hot Oil Pumps



# ENGLISH INTRODUCTION AND USER MANUAL

## TABLE OF CONTENTS

General Warnings	1
Safety Instructions	2
Application Areas	3
Shipping and Storage	4
Transportation	5
Storage	6
Installation	7
Electrical Connections	13
First Operation	15
Lubrication Control	17
Dismounting of Pumps and Repair	18
Pump Cross Section Drawing	19
Spare Parts	20
Failures and Troubleshooting	21
Tightening Moments	23
Noise Level	24
List Indicating Service Stations	25



## GENERAL WARNINGS ABOUT USER MANUAL

Aim of this user manual is;

- To convey instructions about installation, maintenance and repair of pump, and to explain start, operation and stop methods of pump.

- Absolutely keep this manual in a secured place to be accessed easily by official who is responsible for safe operation and maintenance of pump.

- Pump should not be operated under conditions which are not mentioned in purchase order. Because, operational conditions which are given in purchase order are considered at material selection and trial.

ERDURO , does not accept any warranty conditions for all kind of changes and repair operations which are performed by user and unauthorized people.

- Instructions in this manual should carefully be examined and applied in every installation and operation process of pump for preventing misuse.

- Responsible Personnel should be experienced and have knowledge about related standards.

- If it is necessary to operate pump under conditions out of the ones those are mentioned in purchase order, please contact with ERDURO authorized service. ERDURO shall not be liable for damages which may occur because of operation under conditions out of mentioned ones without written permission of service.

- If carried pumps shall not be installed immediately, it should be kept in an environment where temperature and humidity does not change so frequently. If appropriate precautions are not taken, very high temperatures and low temperatures and humidity may severely damage pump.

- User is responsible for control and installation to be performed by authorized personnel who have read and examined this user manual.

This user manual does not cover safety rules to be applied in usage area.

Usage time for pumps which is determined and announced by Ministry is **5(five)** years.





## **SAFETY INSTRUCTIONS**

- You should absolutely obey the following safety instructions.
- Never touch the pump and pipes having temperature more than 80 °C. Necessary precautions should be taken for warning users. (E.g Warning signs and signboards)
- Never operate pump in reverse direction.
- Do not walk over pump or pipes which are connected to pump.
- Any operation which will be done in pump should be performed by at least two staffs.
- No works should certainly be done over without stopping pump group.
- Power coming to pumps should be off and you should be sure that it will not operate again before you make any work
- Absolutely install the safety guards which were dismantled before after work in pump has finished.
- Tensions and cricks in pipe system absolutely should not reach to pump.
- Do not make any operation while pump and pipes which are connected to pump are under pressure.
- Cloths of personnel who will work over should be suitable and/or they should use safety equipments.
- Never do any operations when pump is still hot.
- Electrical connection related with pump and auxiliary equipments should be suitable with local rules and made by authorized personnel.
- Operate pump with only specified conditions.
- Do not insert your hand and fingers into holes and spaces over pump body.
- Be always careful while working with pumps discharging hazardous liquids.

## **TECHNICALLY DIFFERENT PORPERTIES of BTKF-K SERIES PUMPS**

This series of pumps do not have any shape and appearance difference, technical differences are given below.

\***BTKF-K SERIES PUMPS** have triphase and monophase motors , horizontal shafted, radial separable scroll cased, single staged, suction from edge, have **closed impeller**, monoblock, frame coupling connected, can be installed from behind and they are centrifugal pumps.



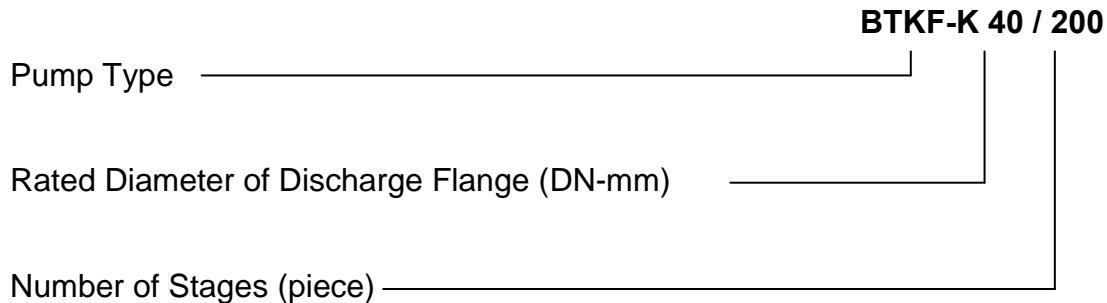
**Impellers of BTKF-K series pumps are closed impellor**

### **Usage Areas of Hot Oil Pump**

Pumps are suitable for discharging liquids which are low viscose, whose flow temperature is up to 320 °C and which are clean or a little dirty. (Max20mg/dm<sup>3</sup>) In addition to others; main application areas are:

- Chemical and Petrochemical Plants
- Asphalt and Bitumen Processing Industry
- Food and Medicine Factories
- Textile and Leather Industry
- Woodworking and Furniture Industries
- Heat Transfer Facilities Above 100 °C

## Explanation of Pump Codes



### Technical information

Speed : 1450-2900 rpm

Discharge Flange : DN 32 ...DN 150 mm

Suction and Discharge Flanges :TS ISO 7500-2/PN16,DIN2533/PN16

Operational Temperature : 320°C

Ambient Temperature (Maximum) : +40°C

Body Pressure : 16 bar

Isolation Class : F

Protection Class : IP55

Motor Connection : 3 Phase=380V-50Hz / 1 Phase=220V-50Hz

Motor Options (Optional) : Special Voltage Special Frequency

### SHIPPING of PUMPS

- Check whether all materials in delivery list are sent.
- If there is damage during shipping please notify ERDURO Shipping Department and Transportation company.
- If there are missing materials, immediately inform ERDURO Shipping Department. - Check whether packaging is damaged during transportation.
- Please carefully take out packaged pump and accessories (if any). Check whether they are damaged during transportation.
- ERDURO is not responsible for any broken material during transportation. Please don't accept your goods if it is broken and inform ERDURO.



## **CARRYING**

### **General Warnings**

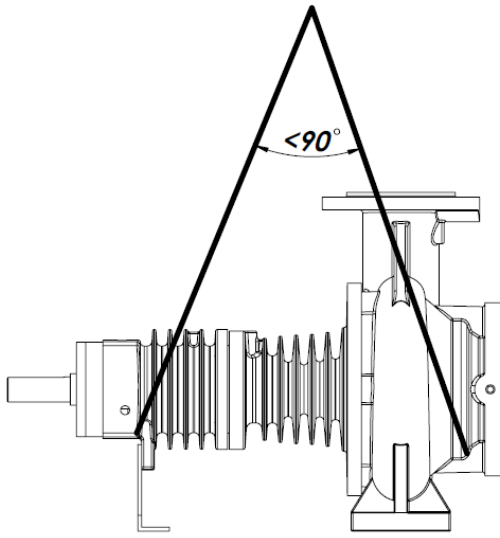
Absolutely obey the following rules during transportation.

- Use proper wooden crane, forklift, or hoisting mechanisms for unloading or loading wooden cases, packages, boxes and palettes depending on their weight and volume.
- Wear gloves, hard tip shoes and helmet during carrying works.
- Never stay under hoisting mechanism while loading or unloading pumps.

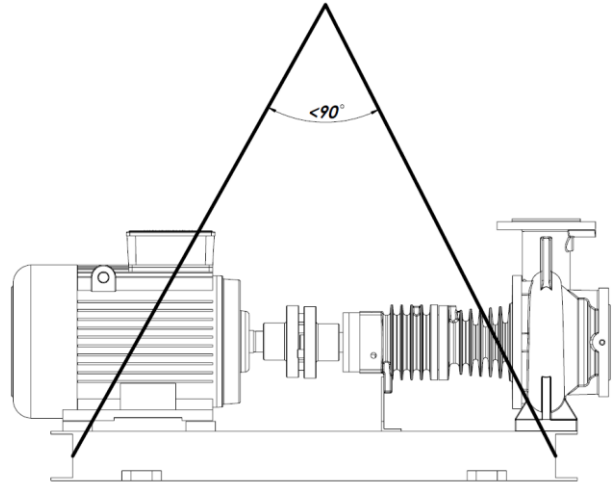
### **Pump and Motor Group Loading/Unloading**

Before loading/unloading pump group please determined the following properties.

- Please find the lifting points.
- Please consider total weight and centre of gravity.
- Please consider the packaging external dimensions
- During loading/unloading make accelerating and braking operations as it shall not cause any damage for working personnel.
- Load lifting capacity should be suitable with pump and pump group weight.
- You should never stay under or near lifted load.
- Pump should be hoisted as it is indicated in **Figure 1-1 and Figure 1-2** for not causing any damage in pumps. Motor hanging ring should absolutely not be used while lifting complete group.
- Load should be kept in lifted position more than required time.
- Pump and pump group should always be lifted and carried in horizontal position



***(Figure 1-1) Only Pump***



***(Figure 1-2) Motopump with frame***

## **STORAGE**

- If pump group is not immediately installed, it should be stored in a place which is clean dry and does not include freezing and explosion risk.
- If pump bearing are type which should be greased, they should be extra greased for preventing entry of moisture to bearings around shaft
- Pump should be protected from moisture, dust, dirt and foreign objects by covering with suitable material.
- Pump shaft should be rotated a few turns (e.g once a week) for preventing pitting around pump bearing surfaces and jamming of shaft.

## **INSTALLATION**

Installation of pump to its place and connection setup should only be done by expert personnel. Failed installation and pump ground may cause failures.

This situations are not covered with warranty

- If pump is purchased as single pump (without motor and chassis); a proper frame should be constructing for putting this group over it. Frame to be constructed should have dimensions and robustness which will not permit vibration and shape defects.
- If pump is supplied without motor (Pump + frame), proper motor should be selected prior start to installation of group.

Following properties should be considered during motor selection.

- Maximum power of pump (in all operation ranges)
- Operational revolution of pump shaft
- Necessary power supply
- Motor Type
- Motor connection type (footed, flanged, horizontal, vertical etc.)

Coupling (clutch) setup is obtained by pump and motor having identical axis. All parts of pumps mainly pump and motor bearings may have damage because of vibration caused by unadjusted coupling.

### **Before start to pump installation**

- Protecting parts in discharge and suction flanges should be removed and cleaned well.
- Pump should be installed in a places which does not have freezing or explosion risk and have well air conditioning.
- There should be enough space around pump for accessing pump easily and for maintenance operations and there should be sufficient height and space for lifting pump if necessary.
- Pump suction pipe should be as short as possible.
- You should be carefully work at pump installation ground preparation and installation of pump group into its place. Incorrect and careless installation causes early wearing of pump parts and failures.
- Pump ground should be so heavy to absorb vibrations and sturdy to prevent bends and adjustments defects. Ground concrete should completely be solidified, completed its plug time and proper stud bolts are placed in pump frame fixing holes and proper fixing lugs should be placed for using in making connections with welding. Concrete and plate upper surface should be horizontal and very smooth.

### **Installation**

#### Installation of pump group to ground by anchoring stud bolts:

- Pump group is placed to center the stud bolt slots which are opened in ground concrete.
- Anchoring stud bolts are inserted through fixing holes over pump frame fixing holes and places into their slots.
- Pump group is placed over base concrete. Liquid balance is placed over pump discharge flange and horizontality of pump is controlled. If there is a horizontal imbalance in pumps position, steel wedges are put under frame and balance of pump group is obtained.

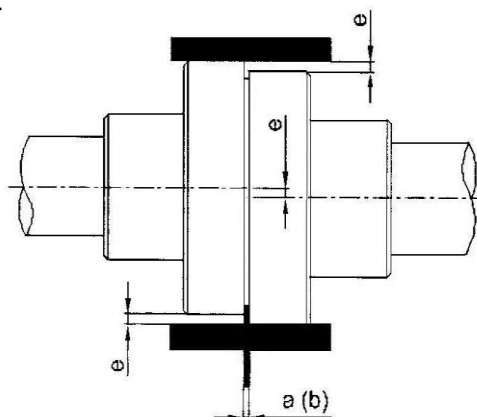
- Nuts of anchoring stud bolts are installed.
- Anchoring stud bolt holes are filled with concrete grout.
- Anchoring stud bolts are reciprocally tightened.
- Coupling setup is controlled in this situation.
- Concrete is poured into pump frame. Joining of poured concrete and ground concrete is cared.
- Complete binding of concrete is controlled and anchoring stud bolts are reciprocally tightened.
- Coupling adjustment is again controlled with template. If there is maladjustment, coupling adjustment is made again.
- Discharge and suction flange fixings of pump are controlled again. If there are unnecessary strains and cricks they are eliminated.
- Coupling guards are placed after coupling adjustment.

:Installation of pump group with concrete fixing plug :

- Pump is placed into ground concrete or the ground to be installed carefully.
- Pump group frame fixing holes are marked to concrete. Pump group lifted again.
- Marked places where fixing plugs will be placed are drilled carefully according to standards.
  - Fixing plugs are carefully placed into drilled places.
  - Steps for installation with anchoring stud bold are made here with same order.

**Clutch Adjustment**

- Most important factor in operation of pump group without problem is the correct adjustment of clutch setup. Basic reason for many problems such as vibration, noise, bearing warming is lack of adjustment or not proper adjusted clutch. Therefore clutch setup should be done well and frequently controlled.
- Making clutch with flexible materials does not mean that it is a part which will correct a bad adjustment



**(Figure 2) Clutch Adjustment**

-“Clutch Setup” is to provide motor and pump rotational axis over in straight line If BTKF-K/MKF/TAP type motors are ordered with motor and frame, necessary clutch adjustments are made in our factory. However, adjustment can have failure during carrying, storage and installation. Make a clutch adjustment discarding the adjustment made in our factory.

- Two pieces of suitable length of smooth sided template, or steel ruler and a precise caliper is necessary for clutch setup. (More precise tools should be used for more precise adjustment)

- Two types of failure may occur during adjustment

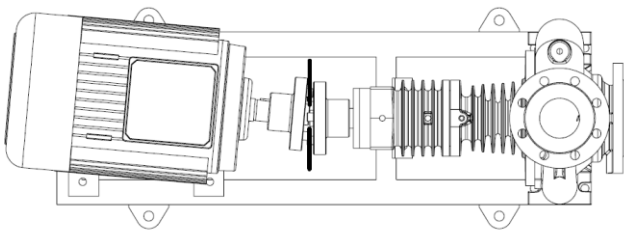
a) Angular Failure

b) Parallel Shifting failure

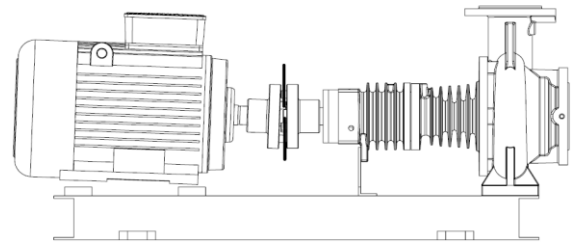
- Distance between two parts of clutch are mutually measured in vertical and horizontal plane

- Distance which were measured between those four points should be equal.

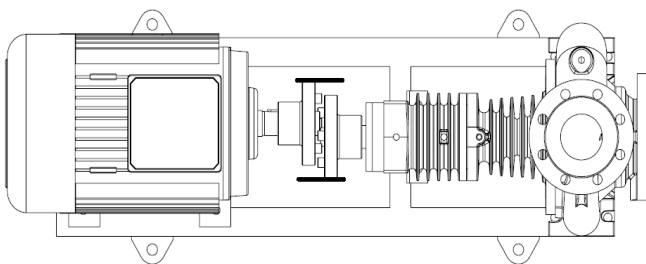
- A smooth edged template is pressed parallel with one part of clutch and position of template with respect to other part is observed. Template should contact with both parts same time and with whole edge.



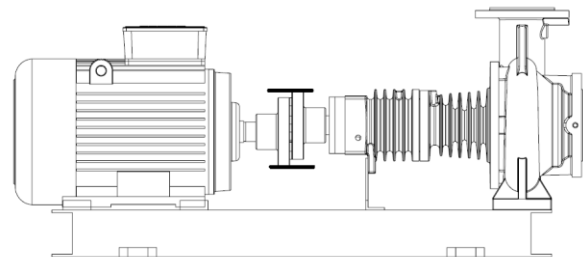
**(Figure 3-1) Angle Error in Horizontal Plane**



**(Figure 3-2) Angle Error in Vertical Plane**



**(Figure 3-3) Parallel Sliding Error in Horizontal Plane**



**(Figure 3-4) Parallel Sliding Error in Vertical Plane**



This operation should be performed in reciprocal two places in horizontal and vertical plane. Adjustment errors can be in horizontal and vertical plane. Errors in vertical plane are eliminated by putting thin steel sheets under feet of pump or motor, errors in horizontal plane are eliminated by making adjustments in spaces of fixing holes or sliding motor in horizontal plane.

- Form and order of clutch adjustment are displayed in **Figures 3-1,3-2,3-3 and 3-4.**

**ATTENTION:** Adjustments should be checked after changes. Because an adjustment which is made in one direction may make other adjustment in other direction faulty.

### **Installation of Pipe Equipment**

Never use the pump as an anchorage point or as a carrier for the piping.

-The pipelines should be supported very near the pump. It must be checked that any weight, stress or strains on the piping system should not be transmitted to the pump. Therefore after completing the piping installation, the bolt and connection on the suction and discharge nozzles must be loosened to ensure that there is not any stress on the piping system transmitted to the pump. The piping-induced forces and moments acting on the pump nozzles (e.g. due to torsion and/or thermal expansion) must not exceed the permissible forces and moments given in section K. An excessive, impermissible increase in the pipeline forces may cause leaks on the pump where liquid handled can escape into the atmosphere. Danger of life when hot liquids are handled.

-The nominal sizes of the pump suction and discharge nozzles are no guide to the correct sizes of the suction and discharge piping. The nominal bores of the pipes should be same as or greater than those of the pump nozzles. Never use pipes or accessories which have smaller bore than the pump nozzles.

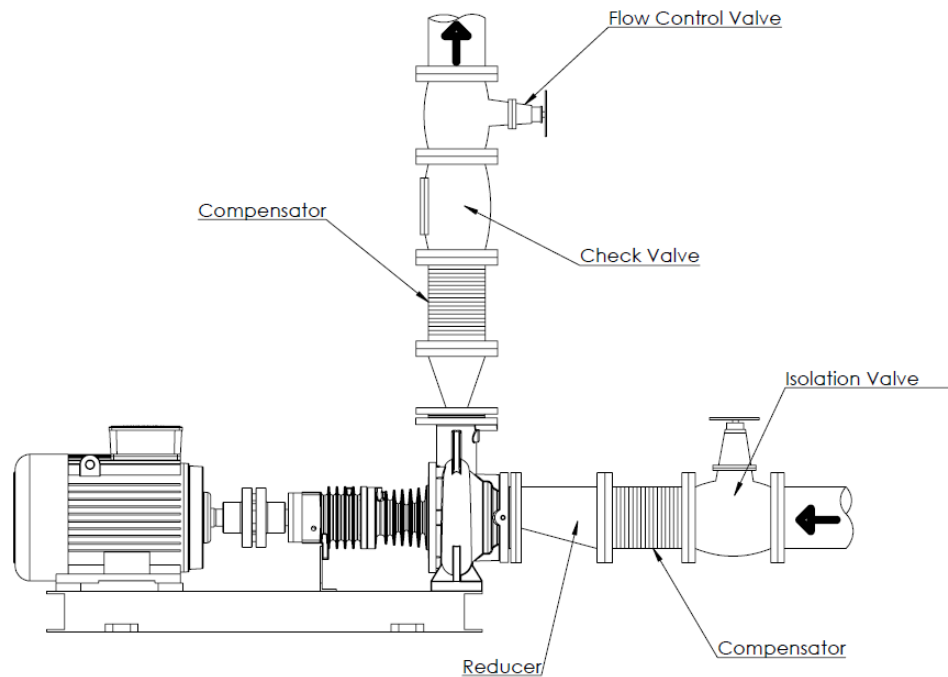
-Pipe joints should be by means of flanges with flange gaskets of proper size and material. Flange gasket must be centered between the flange bolts in a such way that there is no interference with the flow of the liquid.

-Thermal expansions of the pipework and excessive vibrations should be accommodated by suitable means so as not to impose any extra load on the pump (Fig. 4)

-The suction piping must not present any features likely to promote the formation of air pockets. Therefore the suction piping should have a slight downward slope towards the pump (Fig. 4)

-An isolating valve should be installed in the suction pipe as close to the pump as possible. This valve should always remain fully open while the pump is running and must not be used to regulate the flow (Fig. 4)

-A control or shut-off valve should be installed in the discharge pipe, as close to the pump as possible, to

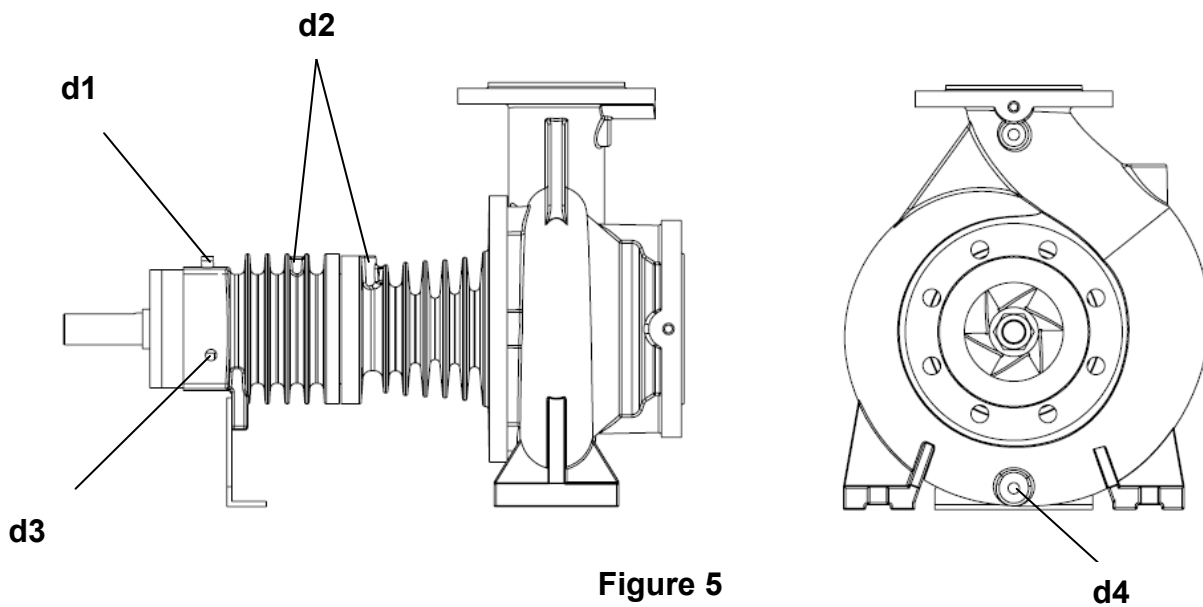


(Figure 4)

### Auxiliary Pipe Connections and Accessories

Depending on the practice auxiliary pipe connections (necessary seal, cooling, seal washing, liquiding, drain, etc and/or) pressure gauge, temperature gauge connections can be used for controlling operational conditions.

- Pressure or vacuum gauges should be installed sturdy in measurement points which are over flanges or very close to flanges by means of estimated 8 mm pipes which are bended in spiral form. Air taking valves should be used for devices to operate safely and precisely.
- There are connection places in every pump for discharging pump and removing leakages in seal bed. **(Fig. 5)** Those connections can be connected to discharge tank by means of pipes if requested. There should be isolation valve in pipe which is used for pump discharging and this valve and pipe should be suitable with maximum operational pressure of pump.
- Seal cooling, liquiding and washing pipes should be connected to correct places over pump body which are specified for them.



**Figure 5**

- d1:** Air Venting plug
- d2:** Grease Nipple
- d3:** Grease Drain Plug
- d4:** Drain Plug

### **By-Pass Valve Connection**

- A by-pass valve should be placed over discharge pipe just after pump and before adjustment valve or outlet flange of pump if there is a case that pump will operate in conditions that pump discharge valve is completely closed (that is with zero flow rate) or almost closed (that is with very small flow rate). If such valve is not used and pumps operate with closed valve for a long time, power which is provided by motor will completely transform into heat energy and pass into discharged liquid. This may cause over heating and abnormal failures in pump.



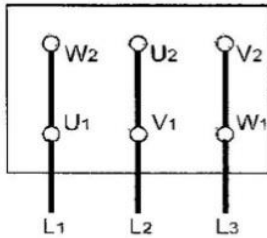
### **ELECTRICAL CONNECTIONS**

- Electrical connections should be done by authorized electricians. National instructions, regulations and instructions of motor manufacturers should be obeyed.
- Power cables should absolutely be installed as not having contact with pipe installation, pump and motor body.

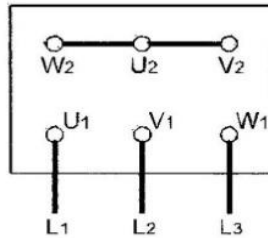
- Motor shaft should be rotated by hand before making electrical conditions to control whether it rotates easily.
- It is recommended to use PTC(Passive Thermal Control-Thermistor) in motors. However usage of those depends on customer. If PTC is used ends of those should be connected to motor terminal box and later should be connected to PTC control device in motor control panel.
- Electrical motors should be protected against overloading by circuit breakers and/or fuses. Circuit breakers and/or fuses should be selected with respect to full load values those are written in nameplate on motor.
- Compare and control voltage, ampere and frequency values which are given in motor nameplate with line values.
- Motor connection scheme can be found in motor terminal box or in handbook.
- Motor electrical connections should be done according to local Electrical Regulations and grounding connection should absolutely be done.
- Protection class of motor body and control system cases in pump should be at least EN 60029 IP 22. In addition to this, protection class of motor bodies and control systems in pump group should be determined according to operational and environmental conditions.
- Safety precautions which are determined in "Safety Instructions" should be applied. All power connections should be disconnected before starting to any work.
- Motor connection type changes according to motor mains power and connection type. Necessary connection types of jumpers in terminal box are displayed in **Table 1 and Scheme 1a-1b and 1c**

<b>Start Type</b>	<b>Motor Power PN&lt;4kW</b>	<b>Motor Power PN &gt;4kW</b>
	<b>Mains Power 3~400V</b>	<b>Mains Power 3~400V</b>
<b>Direct</b>	<b>Y-connection (1b)</b>	<b>Δ-connection (1a)</b>
<b>Y/ Δ Star Delta</b>	<b>Impossible</b>	<b>Remove Jumpers (1c)</b>

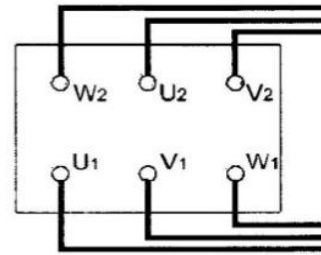
**Table 1**



**Scheme 1a**



**Scheme 1b**



**Scheme 1c**

**Attention!** Transition time from star to delta should be short in star-delta connected motors. In case that it is long damages may occur in pump and motors.

Motor Power	Y- Setup time
<30 kW	<3 seconds
>30 kW	<5 seconds

**Table 2**

- After all abovementioned operations are completed, pump rotor should be rotated a few turns for being sure that it rotates easily.
- All safety guards should be installed into their places. Pump should absolutely be not operated after this operation is made. This is a safety and occupational safety rule which should absolutely be obeyed.

**FIRST START**

**Controls Before Operation**

- If there is bottom back flow liquid valve in pump with depth suction; they are filled with liquid from filling hole in highest point and its air is taken.
- This case does not cause problem in force feed pumps. Suction valve is opened if any. Air plugs are loosen and discharge of air and completely filling of pump is provided.
- If system includes vacuum pump, rise of liquid in suction pump by means of vacuum pump and filling pump is provided. When liquid reaches the highest level pump is started.

- Pump bearings are shipped from the factory as being filled with grease which will be enough for one year.
- Before first start of pump, bearings should be checked whether there dirt has entered into it during shipment and installation. If bearings are dirt they should be completely be cleaned and greased again.
- If pump has waited before installation for a long time (more than 6 months), new grease should be inserted into bearings.
- Be sure that there is liquid in liquid tank and/or liquid source
- Be sure that pump and suction pipe is completely filled with liquid.

### **ATTENTION!**

Never let pump run in dry conditions.

### **Determination of Rotation Direction**

- BTKF-K type pumps rotates in clockwise direction when you look from clutch towards pump. This direction is shown with an arrow in pump body. Pump is operated for a short while and checked whether it rotates in correct direction. If protection guard is uninstalled during this operation, it should immediately be installed after this operation.

### **Starting Pump**

- Check that suction valve is open and discharge valve is closed.
- Close the circuit breaker and start the motor.
- Wait motor to reach full speed. (Wait motor to pass delta in motors operation with star-delta)
- Observe the ammeter in panel and slowly open discharge valve. (If discharge pipe is empty in first start, do not open discharge valve completely and open in controlled way by controlling that value in ammeter is lower than motor rated values.)
- After valve is completely opened control the value which is read from ammeter whether it is same with the value at operational point. If the ammeter value is less than operational value adjust it by closing the valve. If it is greater check the installation and static height.

**ATTENTION:** If any of following problems occur while pump operates in nominal speed; pump should immediately be stopped and trouble should be eliminated.

- 1) Pump operates with over vibration.
- 2) Pump and motor connection bearings have over temperature.
- 3) Pressure is not enough.

- 4) Pump discharges no liquid.
- 5) Flow rate continuously decreases.
- 6) Motor operates overloaded
- 7) Pump operates with very much noise.
- 8) Pump does not discharge sufficient liquid.

### **Stopping the Pump**

- Slowly close the discharge pump.
- If there is liquid impulse prevention equipment in Discharge line and if the impulse which may occur is not in dangerous levels, you can stop the pump without closing the valve.
- Stop the motor. Watch that pump group has stopped calm and regular way.
- If there is external feed to seal, close this for decreasing the pressure in seal.
- If pump will be out of service for a long time close suction valve and auxiliary circuits if any.
- If there is frost danger and /or it will not be used for a long time, completely discharge liquid inside pump by means of discharging plug over pump body. Take necessary precautions against freezing risk.

### **Controls to be Made While Pump is Running**

- Since pumps have mechanical seal it does not need any maintenance. A few amount of liquid may leak from mechanical seal but it is so small that it can not be noticed. If the amount of liquid coming from mechanical seal this means that seal surface is abraded and needs to be replaced. Lifetime of mechanical seal is mainly depends on cleanness of discharged liquid.
- Motor current should sometimes be controlled from ammeter over electrical panel which controls the motor. If current values are more than motor nameplate values there may be friction or squeezing in pump. Pump should immediately be stopped and mechanical and electrical controls should be done.
- If there are spare pumps in system, this type of pumps should be run for a short while at least once a week and controlled whether read for operation. Control with auxiliary elements if any.
- Pump should absolutely be run in closed valve condition (zero flow rate) for a long time.
- Pump should operate silent and without operation.
- Bearing temperatures should never exceed ambient temperature (more than 50°C ). It should never exceed 80°C
- Never operate pump without liquid.

## **LUBRICATION**

Bearings in ERDURO pumps are designed to be lubricated with grease or liquid oil and having an easy maintenance.

## **OIL CONTROL**

- If pump has waited before installation for a long time (more than 3 months), bearings should be greased. If liquid oil is used in bearings, old oil should be removed and filled with new oil.
- Before running the pump, pump bearings should be checked whether dirt has entered inside it. If there is dirt inside bearings they should completely be cleaned and new liquid oil or grease should be filled.
- Oil filling or adding operations should be determined by enterprise according to conditions in workplace and operation. This method is efficient.
- Pumps which are lubricated with liquid oil are shipped without oil. This type of pumps should be filled with oil up to indicator level before starting to operation.

## **SAFETY CONDITIONS**

- Works should be done by obeying workplace occupational safety rules.
- Inside of pumps should be cleaned after fluid has been discharged from pump.
- Reliability of explosive, poisonous, hot and substances in crystal structure with respect to environment and human health should be assured.
- Considering that used cleaner and protector solvent wastes may give harm to environment and human health; precautions should be taken for preventing dissipation to environment and mixing to suction pool. Accumulation and putting the used waste solvents in disposal area should be cared.
- Working area where dismounting and installation works are performed should be clean.
- Pump should be free of all dangerous materials and be clean during return back.
- Lifting tools and equipments which are suitable with objective and occupational safety should be used in dismounting and installation operations.

## **DISMOUNTING OF PUMP AND REPAIR**

**ATTENTION!** - Before starting to any operation over pump always disconnect the electrical connections and be sure that it will not run mistakenly. Certainly obey the instructions which are given in "Safety Instructions".



## **Dismounting of Pump**

- Close the isolation valves in suction and discharge pipes.
- Open the fuses of electricity line fuses coming to motor as they will not carry current and remove control cable coming to motor from motor terminal box.
- Open the discharge plug under the scroll case and discharge the liquid inside pump.
- If the liquid inside pump is special, discharge it after taking necessary safety precautions.
- In liquid oil pumps, open discharge plug in bearing bed and discharge the oil.
- Remove coupling and other safety guards.
- Remove pump suction and discharge flanges and auxiliary pipe connections and disconnect pump from pipe system. There is no need in pumps where intermediate partial clutches are used. In pumps where such kind of clutches are used rotor can be taken out without separating scroll case from pipe system.
- Separate motor from pump, (not necessary in pumps with coupling) disconnect pump from frame and take outside.
- Uninstall the bolts which connect roller bearing bed to scroll case.
- Uninstall the bolts which connect seal box to scroll case
- Remove the clutch intermediate part in pumps having coupling. Use the occurred space and take the bearing group and rotor outside.
- Remove the clutch part over pump shaft by means of puller. Remove clutch wedge.
- Uninstall the impellor nut and remove clutch wedge. Use rust solvent if necessary.

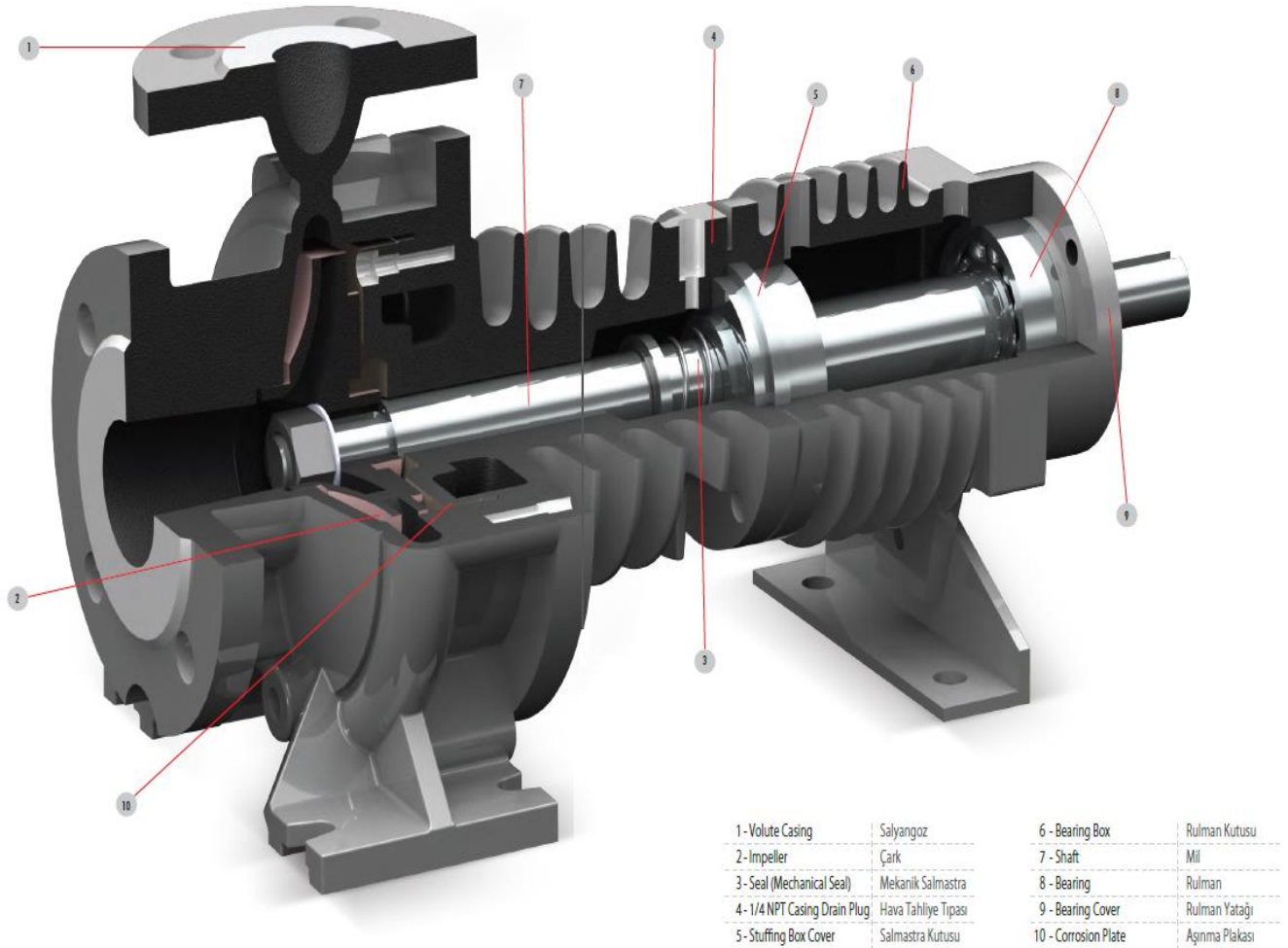
## **Installation of Pump**

- Pump installation operation is made by reverse order of pump dismounting process.
- Before starting to installation operation, apply lubricious materials such as graphite, silicone or similar slippery substances over contact surfaces or bolt surfaces. If you can not find those substances use liquid oil.
- Do not use gaskets which you had removed. Use new ones having same dimensions. Be careful that new gaskets and O-rings are in same dimensions.
- Start installation from bearing group. Place the bearing into their places over shaft by using press. Place this part from clutch side towards bed housing. Place the bed covers from two side. Place the seal box and impellor and tighten the impellor nut.
- Connect the rotor group to body.
- Place the pump over the frame, install the motor and connect suction and discharge pipes and auxiliary pipes.

## Pumps with Mechanical Seal

- Liquid leakage does not occur in a mechanical seal which properly operates. Mechanical Seal does not need maintenance in cases that it does not have visible liquid leakage. Besides this impermeability of mechanical seal should be regularly controlled.
- Strictly obey the instructions of mechanical seal manufacturers instructions in pumps where mechanical seals are used.

## PUMP CROSS SECTIONAL DRAWING



## SPARE PARTS

- ERDURO warrants to provide the spare parts for BTKF-K Series pumps for 5(five) years beginning from production date. You can always easily obtain the spare parts you need.

- In spare parts order, it will be sufficient for you to inform the following values which are written in pump nameplate.

Pump Type : BTKF-K 80/200

Motor Power(P) and Revolution(n) : 30 kW - 2900 d/d

Production Year and Serial No : 12/2011 - 201112-001

Flow rate(Q) and Manometric Height (Hm): 125 m<sup>3</sup>/h - 97 mSS

## REASONS FOR FAILURES AND TROUBLE SHOOTING

In this chapter failures which can be seen in BTKF-K type pumps, possible reasons (**Table 3**) and trouble shooting methods (**Table 4**) are given.

ATTENTION! Control the accuracy of all measurement gauges before starting to eliminate the failure operation.

<b>FAILURES</b>	<b>POSSIBLE REASONS</b>
<b>Started pumps never discharges liquid</b>	<b>3-6-8-12-11-14</b>
<b>Flow rate decreases or no liquid is discharged</b>	<b>4-2-7-15</b>
<b>Motor is overloading</b>	<b>9-10-16-17-21-28-27</b>
<b>Bearings have over temperature</b>	<b>21-19-20-22-26</b>
<b>There is vibration in pump</b>	<b>13-18-21-25-23</b>
<b>Noise level is high</b>	<b>1-5-24</b>

**Table 3**

1	There is air in liquid	Swirls occur since depth of submersion pipe is not enough and there fore air is not absorbed. Control the liquid level in suction tank and increase the depth of bottom/suction pipe back liquid valve.
2	Air pocket in suction pipe	Control the slope of suction pipe and whether there are suitable places for formation of air pockets, if any make necessary corrections.
3	There may be air in pump and/or suction line	Fill pump or suction pipe completely with liquid and repeat the start process
4	Air is be absorbed from seal, suction pipe, or connections. Pump absorbs liquid which is mixed with air	Control all connections in suction pipe. Check seals. If necessary feed seals with pressurized liquid. Check the submersion depth of suction pipe pr deep back liquid valve and increase submersion depth if necessary.
5	Pump operates with cavitations	NPSH of plant is very low. Check the liquid level in suction tank. Check whether there are over friction losses in suction line. Check whether isolation valve in suction line is completely open. If necessary place the pump in low levels and increase the load of pump at suction side
6	Suction depth is very much	If there is no obstacle which may cause clogging control the friction losses of suction line. If necessary use a suction pipe having larger diameter. If static suction depth is too much you should raise the height of liquid level in suction tank or pump should be places in lower levels.
7	Increase in discharge height	Check whether valves are completely open. Check whether there is an obstacle which may cause clogging in discharge pipe.
8	Pumps discharge height is insufficient	Actual discharge height of plant is higher than given values. Check the total static height and friction losses of discharge pipe. Using pipes having greater diameter may be solution. Check whether valves are completely opened.
9	Pump is operating at lower discharge height	Discharge height of plant is lower than given values. Lathe the impellor diameter according to manufacturer suggestions
10	Speed very much	Decrease the motor revolution if possible or Lathe the impellor diameter according to manufacturer suggestions
11	Speed very low	Check the voltage and frequency of line and check whether phase is missing in motor.
12	Pump rotates reverse	Check rotation direction of motor whether it is same with the direction which is indicated in pump body or nameplate
13	ImpellEr partially clogged	Clean the impellor

14	Impellor, check valve or filter clogged	Clean Impellor, check valve or filter
15	Impellor, partially filter clogged	Clean Impellor, or filter
16	Mechanical friction in pump	Check whether there are any obstacle or bend in pump rotor
17	Soft seals are over tightened	Loosen the seal bushing
18	Worn or malfunctioned impellor	Replace the impellor
19	Bearing covers are over tightened.	Check the covers and make necessary corrections
20	Flow rate is less than pumps necessary flow rate	Increase the flow rate, use by pass valve or line if necessary
21	Clutch adjustment is broken	Check the clutch rubber and adjust again
22	There is so much grease in bearing	Remove the excess grease
23	Imbalanced rotating parts	Adjust the balance of rotating parts
24	Pump operates out of its operation region	Check the operational region values
25	Shaft is bend	Check the shaft and replace if necessary
26	Insufficient lubrication or lubricant is dirty	Check the amount of lubricant, clean bearing bed and capsules and grease again
27	Motor Failure	Check the motor,. Motor is not suitable for its air conditioning position
28	Density or viscosity of discharged liquid is more than given value	Use motor having greater power

**Table 4**

## TIGHTENING MOMENT

SCREW DIAMETER	MAXIMUM TIGHTENING MOMENT(Nm)	
	CLASS PROPERTIES	
	8.8	10.9
M4	3	4,4
M5	5,9	6,7
M6	10	15
M8	25	36
M10	49	72
M12	85	125
M14	135	200
M16	210	310
M18	300	430
M20	425	610
M22	580	820
M24	730	1050
M27	1100	1550
M30	1450	2100
M33	1970	2770
M36	2530	3560

## EXPECTED NOISE LEVELS

Motor Power PN (kW)	Sound Pressure Level (dB)	
	Pump and Motor	
	1450 rpm	2900 rpm
<0,55	63	64
0,75	63	67
1,1	65	67
1,5	66	70
2,2	66	71
3	70	74
4	71	75
5,5	72	83
7,5	73	83
11	74	84
15	75	85
18,5	76	85
22	77	85
30	80	93
37	80	93
45	80	93
55	82	95
75	83	95
90	85	95
110	86	95
132	86	95
160	86	96

\* It is the value which is measured from 1 m distance from the pump in a free area over the surface which reflects sound without having sound screen.

## **WARRANTY CONDITIONS**

1-) Warranty period starts with delivery of goods and it is for **2(two)** years.

2-) Complete of good including all parts under warranty of our company.

3-) In case that good had a failure within warranty period, duration which passes through warranty is added to warranty period. Repair time for good can not exceed 20 days. In case that there is not service station related with failure of good, this duration starts with the informing the seller, distributor, agency, importer, exporter or producer. It is possible for consumer to make failure notification by telephone, fax, e-mail, certified mail and similar ways. However proof liability belongs to consumer in dispute cases. If the failure of good can not be eliminated within **10** days; manufacturer, producer or importer is liable to deliver a similar product until repair has been completed.

4-) In case that product has failure because of labor or material failure, its repair will be performed without charging any amount regardless with labor costs, or replaced part prices.

5-) Although the repair right of product is used by consumer;

- Provided that remaining in defined warranty period after the date of delivery to consumer;

, , in case that maximum four times in a year or more than six time in warranty period defined by manufacturer-producer and/or importer it has a failure, and besides this if those failure prevents usage,

- exceeding the maximum time which is determined for repair;

- Provided that there is not any service station, by means of a report issued by seller, distributor, agency, representation, importer or manufacturer or produced indicating that repair is impossible; consumer may request the replacement free of charge, refunding or price deduction with same amount.

6-) Warranties which are caused by contrary use of product with user manual are not covered by warranty.

7-) Consumer may apply to **CUSTOMS AND COMMERCE MINISTRY**

**PROTECTION OF CONSUMER AND MARKET SUPERVISION GENERAL**

**DIRECTORATE** for the problems which may be related with warranty certificate.

<https://prom-nasos.pro>  
<https://bts.net.ua>  
<https://prom-nasos.com.ua>

+38 095 656-37-57,  
+38 067 360-71-01,  
+38 063 362-12-31,  
[info@prom-nasos.pro](mailto:info@prom-nasos.pro)

**BTS**  
ENGINEERING



# BTKF-K

## PL Instrukcja obsługi dla dla pomp gorącego oleju



# WPROWADZENIE I INSTRUKCJA OBSŁUGI W JĘZYKU ANGIELSKIM

## **SPIS TREŚCI**

Ogólne ostrzeżenia	1
Instrukcje bezpieczeństwa	2
Obszary zastosowań	3
Wysyłka i przechowywanie	4
Transport	5
Składowanie	6
Instalacja	7
Połączenia elektryczne	13
Pierwsza operacja	15
Kontrola smarowania	17
Demontaż pomp i naprawa	18
Rysunek przekroju pompy Części zamienne	19 20
Awarie i rozwiązywanie problemów	21
Momenty dokręcania	23
Poziom hałasu	24
Lista wskazująca stacje paliw	25



### **OGÓLNE OSTRZEŻENIA DOTYCZĄCE INSTRUKCJI OBSŁUGI** Celem

niniejszej instrukcji obsługi jest;

- Przekazywanie instrukcji dotyczących instalacji, konserwacji i naprawy pompy oraz wyjaśnianie metod uruchamiania, obsługi i zatrzymywania pompy.
- Bezwzględnie przechowuj tę instrukcję w bezpiecznym miejscu, aby była łatwo dostępna dla urzędnika odpowiedzialnego za bezpieczną obsługę i konserwację pompy.
- Pompy nie należy eksploatować w warunkach nie wymienionych w zamówieniu. Ponieważ warunki pracy, które są podane w zamówieniu, są brane pod uwagę przy doborze materiału i próbach.

ERDURO, nie przyjmuje żadnych warunków gwarancji na wszelkiego rodzaju zmiany i naprawy dokonywane przez użytkownika i osoby nieupoważnione.

- Instrukcje zawarte w niniejszej instrukcji należy dokładnie przeanalizować i zastosować w każdym procesie instalacji i eksploatacji pompy, aby zapobiec niewłaściwemu użyciu.
- Odpowiedzialny personel powinien być doświadczony i posiadać wiedzę na temat powiązanych norm.
- W przypadku konieczności eksploatacji pompy w warunkach innych niż podane w zamówieniu prosimy o kontakt ERDURO autoryzowany serwis. ERDURO nie ponosi odpowiedzialności za szkody mogące powstać w wyniku eksploatacji w warunkach innych niż wymienione bez pisemnej zgody serwisu.
- Jeśli przewożone pompy nie będą od razu instalowane, należy je przechowywać w środowisku, w którym temperatura i wilgotność nie zmieniają się tak często. Jeśli nie zostaną podjęte odpowiednie środki ostrożności, bardzo wysokie i niskie temperatury oraz wilgotność mogą poważnie uszkodzić pompę.
- Użytkownik jest odpowiedzialny za kontrolę i instalację przeprowadzaną przez upoważniony personel, który przeczytał i zapoznał się z niniejszą instrukcją obsługi.

Niniejsza instrukcja obsługi nie obejmuje zasad bezpieczeństwa obowiązujących w miejscu użytkowania.

Ząb użytkowy dla pomp, który jest ustalany i ogłaszany przez Ministerstwo jest **5 (pięć)** lata.



## **INSTRUKCJE BEZPIECZEŃSTWA**

- Należy bezwzględnie przestrzegać poniższych instrukcji bezpieczeństwa.
- Nigdy nie dotykaj pompy i rur, których temperatura przekracza 80 °C. Należy podjąć niezbędne środki ostrożności w celu ostrzeżenia użytkowników. (Np. Znaki ostrzegawcze i szyldy)
- Nigdy nie uruchamiaj pompy w odwrotnym kierunku.
- Nie przechodzić po pompie ani rurach podłączonych do pompy.
- Każda operacja, która będzie wykonywana w pompie powinna być wykonywana przez co najmniej dwie osoby.
  
- Z całą pewnością nie należy wykonywać żadnych prac bez zatrzymania zespołu pompowego.
- Zasilanie dochodzące do pomp powinno być wyłączone i należy upewnić się, że nie włączy się ponownie przed przystąpieniem do jakichkolwiek prac
- Bezwzględnie zamontować osłony zabezpieczające, które zostały zdemontowane przed zakończeniem pracy przy pompie.
- Napięcia i pęknięcia w instalacji rurowej absolutnie nie powinny sięgać do pompy.
- Nie wykonywać żadnych czynności, gdy pompa i podłączone do niej przewody znajdują się pod ciśnieniem.
- Ubrania personelu, który będzie pracował, powinny być odpowiednie i/lub powinny używać wyposażenia ochronnego.
- Nigdy nie wykonuj żadnych czynności, gdy pompa jest jeszcze gorąca.
- Połączenia elektryczne związane z pompą i wyposażeniem pomocniczym powinny być zgodne z lokalnymi przepisami i wykonane przez upoważniony personel.
- Pompę eksploatować tylko w określonych warunkach.
- Nie wkładaj dłoni ani palców do otworów i przestrzeni nad korpusem pompy.
- Podczas pracy z pompami tłoczącymi ciecz niebezpieczną należy zawsze zachować ostrożność.

**TECHNICZNIE RÓŻNE WŁAŚCIWOŚCI BOMPY SERII TKF-K** Ta seria pompek nie różni się kształtem ani wyglądem, różnice techniczne podano poniżej.

**\*BOMPY SERII TKF-K** Posiadać silniki trójfazowe i jednofazowe, poziomy wał, promieniowo rozdzielna spirala w obudowie, jednostopniowa, zasysanie z krawędzi, mają **zamknięty wirnik**, monoblok, sprzęgło ramowe połączone, mogą być instalowane od tyłu i są to pompy odśrodkowe.



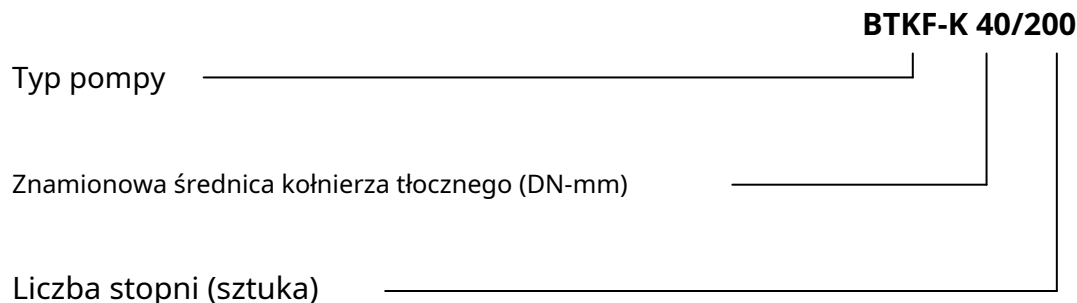
### **Wirniki B Pompy serii TKF-K mają wirnik zamknięty**

#### **Obszary użytkowania pompy gorącego oleju**

Pompy nadają się do tłoczenia cieczy o niskiej lepkości, których temperatura przepływu wynosi do 320 °C oraz które są czyste lub lekko zabrudzone. (Maks. 20 mg/dm<sup>3</sup>) Oprócz innych; główne obszary zastosowań to:

- Zakłady Chemiczne i Petrochemiczne
- Przemysł przetwórstwa asfaltu i bitumu
- Fabryki Żywności i Leków
- Przemysł tekstylny i skórzany
- Przemysł drzewny i meblarski
- Urządzenia do wymiany ciepła Powyżej 100 °C

## Wyjaśnienie kodów pomp



### Specyfikacja

Prędkość: 1450-2900 obr./min

Kołnierz tłoczny: DN 32 ...DN 150 mm

Kołnierze ssące i tłoczne: TS ISO 7500-2/PN16, DIN2533/PN16

Temperatura robocza: 320°C

Temperatura otoczenia (maksymalna) : +40°C

Ciśnienie ciała : 16 bar

Klasa izolacji: F Klasa

ochrony: IP55

Podłączenie silnika : 3 fazy = 380 V-50 Hz / 1 faza = 220 V-50 Hz Opcje

silnika (opcjonalne): Specjalne napięcie Specjalna częstotliwość

### WYSYŁKA POMP

- Sprawdź, czy wszystkie materiały z listy dostaw zostały wysłane.
- W przypadku uszkodzenia podczas transportu prosimy o powiadomienie ERDURO Dział spedycji i firma transportowa.
- W przypadku braku materiałów należy niezwłocznie poinformować ERDURO Dział wysyłek.- Sprawdź, czy opakowanie nie uległo uszkodzeniu podczas transportu.
- Ostrożnie wyjmij zapakowaną pompę i akcesoria (jeśli są). Sprawdź, czy nie uległy uszkodzeniu podczas transportu.
- ERDURO nie ponosi odpowiedzialności za uszkodzenia materiału podczas transportu. Nie przyjmuj towaru, jeśli jest zepsuty i poinformuj o tym fakcie ERDURO.



## **NIOSĄC**

### **Ogólne ostrzeżenia**

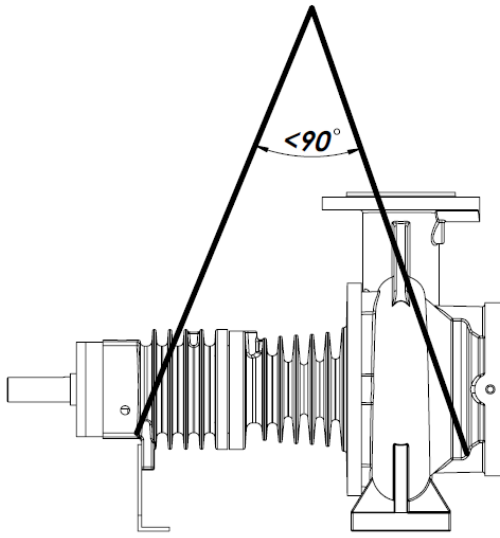
Podczas transportu bezwzględnie przestrzegaj następujących zasad.

- Używaj odpowiedniego drewnianego dźwigu, wózka widłowego lub mechanizmu podnoszącego do rozładunku lub załadunku drewnianych skrzyń, paczek, pudeł i palet, w zależności od ich wagi i objętości.
- Podczas wykonywania prac nosić rękawice, buty z twardym czubkiem i kask.
- Nigdy nie przebywaj pod mechanizmem podnoszącym podczas załadunku lub rozładunku

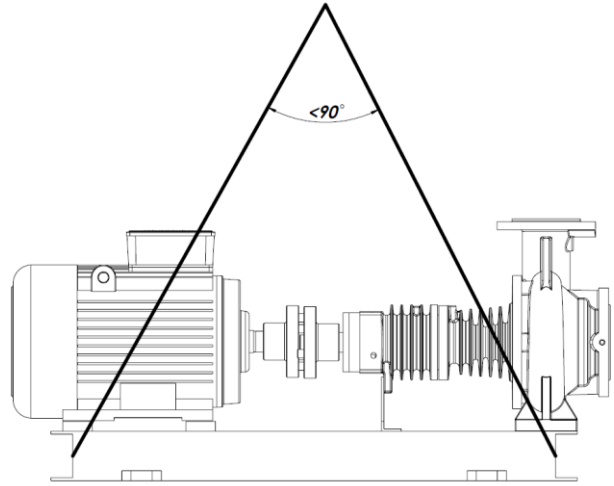
### **pomp. Załadunek/rozładunek grupy pomp i silników**

Przed załadunkiem/rozładunkiem grupy pompowej należy określić następujące właściwości.

- Znajdź punkty podnoszenia.
- Proszę wziąć pod uwagę masę całkowitą i środek ciężkości.
- Prosimy o uwzględnienie wymiarów zewnętrznych opakowania
- Podczas załadunku/rozładunku należy wykonywać operacje przyspieszania i hamowania, ponieważ nie spowoduje to szkód dla personelu obsługującego.
- Udźwig powinien być odpowiedni do ciężaru pompy i grupy pomp.
- Nigdy nie należy przebywać pod lub w pobliżu podniesionego ładunku.
- Pompę należy podnosić w sposób wskazany w **Rysunek 1-1 i Rysunek 1-2** za nie powodowanie uszkodzeń w pompach. Pierścienia do zawieszania silnika absolutnie nie należy używać do podnoszenia całej grupy.
- Ładunek powinien być utrzymywany w pozycji podniesionej dłużej niż wymagany czas.
- Pompę i zespół pompowy należy zawsze podnosić i przenosić w pozycji poziomej



**(Rysunek 1-1) Tylko pompa**



**(Rysunek 1-2) Motopomp z ramą**

#### **SKŁADOWANIE**

- Jeśli grupa pompowa nie zostanie natychmiast zainstalowana, należy ją przechowywać w czystym i suchym miejscu, w którym nie występuje ryzyko zamarznięcia i wybuchu.
- Jeśli łożyska pompy należy smarować, należy je dodatkowo nasmarować, aby zapobiec przedostawaniu się wilgoci do łożysk wokół wału
- Pompę należy chronić przed wilgocią, kurzem, brudem i ciałami obcymi poprzez przykrycie odpowiednim materiałem.
- Wał pompy należy obrócić o kilka obrotów (np. raz w tygodniu), aby zapobiec powstawaniu wżerów wokół powierzchni łożysk pompy i zakleszczeniu wału.

#### **INSTALACJA**

Instalację pompy na swoim miejscu i podłączenie należy powierzyć wyłącznie wykwalifikowanemu personelowi. Nieprawidłowa instalacja i uziemienie pompy mogą spowodować awarie.

Takie sytuacje nie są objęte gwarancją

- Jeśli pompa jest zakupiona jako pojedyncza pompa (bez silnika i podwozia); należy zbudować odpowiednią ramę, aby umieścić nad nią tę grupę. Konstrukcyjna rama powinna mieć wymiary i wytrzymałość nie dopuszczającą do drgań i wad kształtu.
- Jeżeli pompa jest dostarczana bez silnika (pompa + rama), należy dobrać odpowiedni silnik przed przystąpieniem do montażu grupy.



Podczas doboru silnika należy wziąć pod uwagę następujące właściwości.

- Maksymalna moc pompy (we wszystkich zakresach pracy)
- Roboczy obrót wału pompy
- Niezbędne zasilanie
- Typ silnika
- Typ przyłącza silnika (z podstawą, z kołnierzem, poziomo, pionowo itp.)

Ustawienie sprzęgła (sprzęgła) uzyskuje się za pomocą pompy i silnika o tej samej osi. Wszystkie części pomp, głównie łożyska pompy i silnika, mogą ulec uszkodzeniu z powodu wibracji spowodowanych nieregulowanym sprzęgłem.

#### **Przed przystąpieniem do montażu pompy**

- Części zabezpieczające w kołnierzach tłocznych i ssących należy zdjąć i dobrze wyczyścić.
- Pompę należy montować w miejscach niezagrażonych zamrażaniem lub wybuchem oraz dobrze klimatyzowanych.
- Wokół pompy powinno być wystarczająco dużo miejsca, aby umożliwić łatwy dostęp do pompy i czynności konserwacyjne, a także powinna być wystarczająca wysokość i przestrzeń do podnoszenia pompy w razie potrzeby.
- Przewód ssawny pompy powinien być jak najkrótszy.
- Należy uważnie pracować przy przygotowaniu podłoża pod instalację pompy i montażu zespołu pompowego na swoim miejscu. Nieprawidłowy i niestaranny montaż powoduje przedwczesne zużycie części pompy i awarie.
- Podłoże pompy powinno być na tyle ciężkie, aby pochłaniało drgania i mocne, aby zapobiec zagięciom i wadom regulacji. Zagruntowany beton powinien być całkowicie stwardniały, zakończony czas zatyczki, a w otworach mocujących ramę pompy należy umieścić odpowiednie kołki rozporowe oraz umieścić odpowiednie uchwyty mocujące do wykonania połączeń spawanych. Górna powierzchnia betonu i płyt powinna być pozioma i bardzo gładka.

## **Instalacja**

### Montaż grupy pomp do podłoża za pomocą kołków rozporowych:

- Grupa pompy jest umieszczona tak, aby wyśrodkować otwory na śruby dwustronne, które są otwierane w zagruntowanym betonie.
- Kotwiące śruby dwustronne są wkładane przez otwory mocujące nad otworami mocującymi ramy pompy i umieszczane w ich gniazdach.
- Grupa pompowa jest umieszczona nad betonem bazowym. Równowagę cieczy umieszcza się nad kołnierzem tłocznym pompy i kontroluje poziomość pompy. W przypadku poziomej nierównowagi w położeniu pomp, pod ramę wkłada się stalowe kliny i uzyskuje się równowagę grupy pomp.

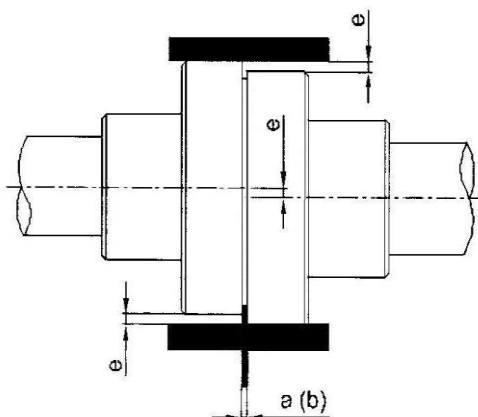
- Zamontowane są nakrętki kotwiących śrub dwustronnych.
- Otwory na śruby kotwiące są wypełnione zaprawą betonową.
- Kotwiące śruby dwustronne są dokręcane naprzemiennie.
- W tej sytuacji konfiguracja sprzęgania jest kontrolowana.
- Beton wlewa się do ramy pompy. Dbą się o łączenie betonu wylewanego i betonu gruntowego.
- Kontrolowane jest całkowite związanie betonu i wzajemne dokręcanie kołków kotwiących.
- Regulacja sprzęgła jest ponownie kontrolowana za pomocą szablonu. W przypadku nieprawidłowej regulacji, regulacja sprzęgła jest przeprowadzana ponownie.
- Mocowania kołnierza tłoczno i ssącego pompy są ponownie kontrolowane. Jeśli występują niepotrzebne naprężenia i pęknięcia, są one eliminowane.
- Osłony sprzęgła zakłada się po wyregulowaniu sprzęgła.

#### Instalacja grupy pompowej z kołkiem mocującym do betonu :

- Pompę umieszcza się w gruntowanym betonie lub gruncie, który ma być zainstalowany ostrożnie. Otwory do mocowania ramy zespołu pompy są zaznaczone na betonie. Grupa pomp ponownie podniesiona.
- Oznaczone miejsca, w których zostaną umieszczone kołki rozporowe, są starannie wiercone zgodnie z normami.
- Kołki mocujące są ostrożnie umieszczane w wywierconych miejscach.
- Kroki instalacji z pogrubionym kołkiem kotwiącym są tutaj wykonane w tej samej kolejności.

#### **Regulacja sprzęgła**

- Najważniejszym czynnikiem bezproblemowej pracy zespołu pompowego jest prawidłowa regulacja ustawienia sprzęgła. Podstawową przyczyną wielu problemów takich jak wibracje, hałas, nagrzewanie się łożysk jest brak regulacji lub źle wyregulowane sprzęgło. Dlatego ustawienie sprzęgła powinno być wykonane dobrze i często kontrolowane.
- Wykonanie sprzęgła z elastycznych materiałów nie oznacza, że jest to element, który skoryguje złą regulację



**(Rysunek 2) Regulacja sprzęgła**

- „**Ustawienie sprzęgła**” jest zapewnienie osi obrotu silnika i pompy w linii prostej If B Silniki typu TKF-K/MKF/TAP zamawiane są z silnikiem i ramą, niezbędne regulacje sprzęgła wykonywane są w naszym zakładzie. Jednak regulacja może się nie powieść podczas przenoszenia, przechowywania i instalacji. Dokonaj regulacji sprzęgła, odrzucając regulację wykonaną w naszej fabryce.

- Do ustawienia sprzęgła potrzebne są dwa kawałki gładkiego szablonu o odpowiedniej długości lub stalowa linijka i precyzyjny zacisk. (W celu dokładniejszej regulacji należy użyć bardziej precyzyjnych narzędzi)

- Podczas regulacji mogą wystąpić dwa rodzaje awarii

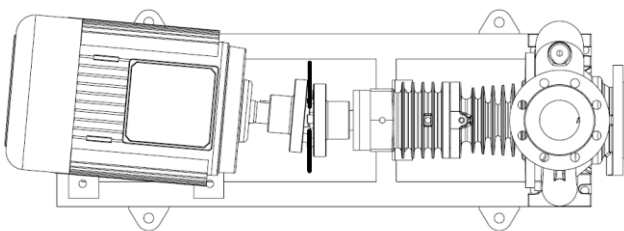
#### a) Awaria kątowa

b) Awaria przesunięcia równoległego

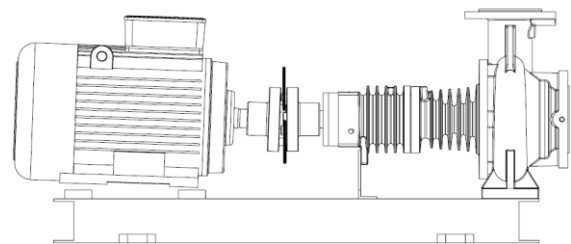
- Odległość między dwiema częściami sprzęgła mierzona jest wzajemnie w płaszczyźnie pionowej i poziomej

- Odległość zmierzona między tymi czterema punktami powinna być równa.

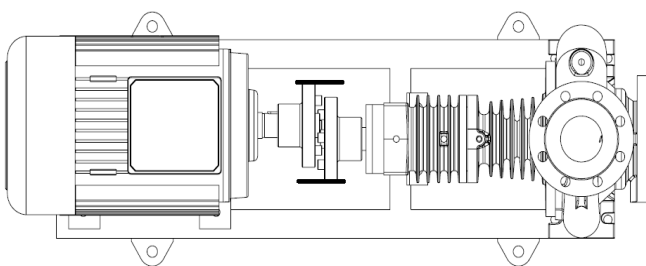
- Szablon o gładkich krawędziach dociska się równolegle do jednej części sprzęgła i obserwuje się położenie szablonu względem drugiej części. Szablon powinien stykać się oboma częściami w tym samym czasie i całą krawędzią.



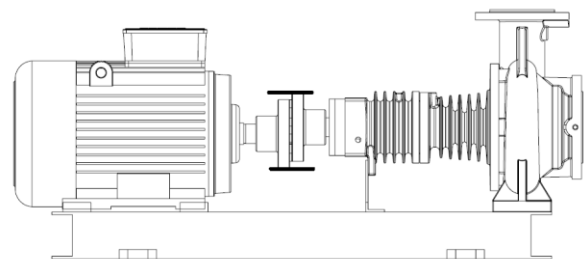
*(Rysunek 3-1) Błąd kąta w płaszczyźnie poziomej*



*(Rysunek 3-2) Błąd kąta w płaszczyźnie pionowej*



*(Rysunek 3-3) Błąd przesuwania równoległego w płaszczyźnie poziomej*



*(Rysunek 3-4) Błąd przesuwania równoległego w płaszczyźnie pionowej*

Operację tę należy wykonać naprzemiennie w dwóch miejscach w płaszczyźnie poziomej i pionowej. Błędy adiustacji mogą być w płaszczyźnie poziomej i pionowej. Błędy w płaszczyźnie pionowej są eliminowane poprzez podkładanie cienkich blach stalowych pod nóżki pompy lub silnika, błędy w płaszczyźnie poziomej są eliminowane poprzez dokonywanie korekt w przestrzeniach otworów mocujących lub przesuwanie silnika w płaszczyźnie poziomej.

- Forma i kolejność regulacji sprzęgła są wyświetlane w **Rysunki 3-1,3-2,3-3 i 3-4.**

**UWAGA:**Korekty należy sprawdzać po zmianach. Ponieważ regulacja wykonana w jednym kierunku może sprawić, że inna regulacja w innym kierunku będzie błędna.

### **Instalacja sprzętu rurowego**

Nigdy nie używaj pompy jako punktu kotwiczenia lub nośnika rurociągu.

-Rurociągi powinny być podparte bardzo blisko pompy. Należy sprawdzić, czy żaden ciężar, naprężenia lub naprężenia w systemie rurociągów nie powinny być przenoszone na pompę. Dlatego po zakończeniu instalacji rurociągów należy poluzować śrubę i połączenie na króćcach ssawnym i tłocznym, aby upewnić się, że system rurociągów nie jest przenoszony na pompę. Siły i momenty od rurociągów działające na króćce pompy (np. na skutek skręcania i/lub rozszerzalności cieplnej) nie mogą przekraczać dopuszczalnych sił i momentów podanych w rozdziale K. Nadmierny, niedopuszczalny wzrost sił w rurociągu może spowodować nieszczelności na rurociągu pompę, w której tłoczona ciecz może przedostać się do atmosfery. Zagrożenie życia podczas pracy z gorącymi płynami.

-Nominalne rozmiary króćców ssawnych i tłocznych pompy nie stanowią wskazówek co do prawidłowych rozmiarów rurociągów ssawnych i tłocznych. Nominalne średnice rur powinny być takie same lub większe niż średnice króćców pompy. Nigdy nie używaj rur ani akcesoriów, które mają mniejszy otwór niż dysze pompy.

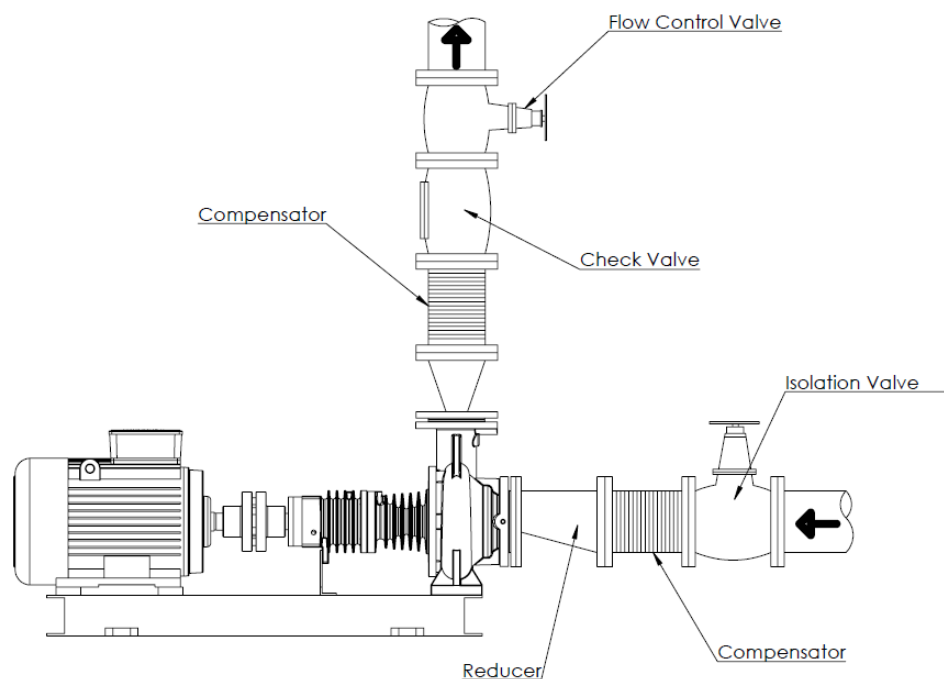
-Połączenia rur powinny być wykonane za pomocą kołnierzy z uszczelkami kołnierzowymi o odpowiedniej wielkości iz odpowiedniego materiału. Uszczelka kołnierza musi być wyśrodkowana pomiędzy śrubami kołnierza w taki sposób, aby nie zakłócała przepływu cieczy.

-Rozszerzalność cieplna rurociągu i nadmierne wibracje powinny być kompensowane za pomocą odpowiednich środków, aby nie powodować dodatkowego obciążenia pompy (rys. 4)

- Przewody ssące nie mogą mieć cech sprzyjających tworzeniu się kieszeni powietrznych. Dlatego rurociąg ssący powinien mieć lekkie nachylenie w dół w kierunku pompy (rys. 4).

- Zawór odcinający powinien być zainstalowany na przewodzie ssącym jak najbliżej pompy. Zawór ten powinien być zawsze całkowicie otwarty podczas pracy pompy i nie może być używany do regulacji przepływu (rys. 4)

- Zawór kontrolny lub odcinający powinien być zainstalowany na rurze tłocznej, jak najbliżej pompy

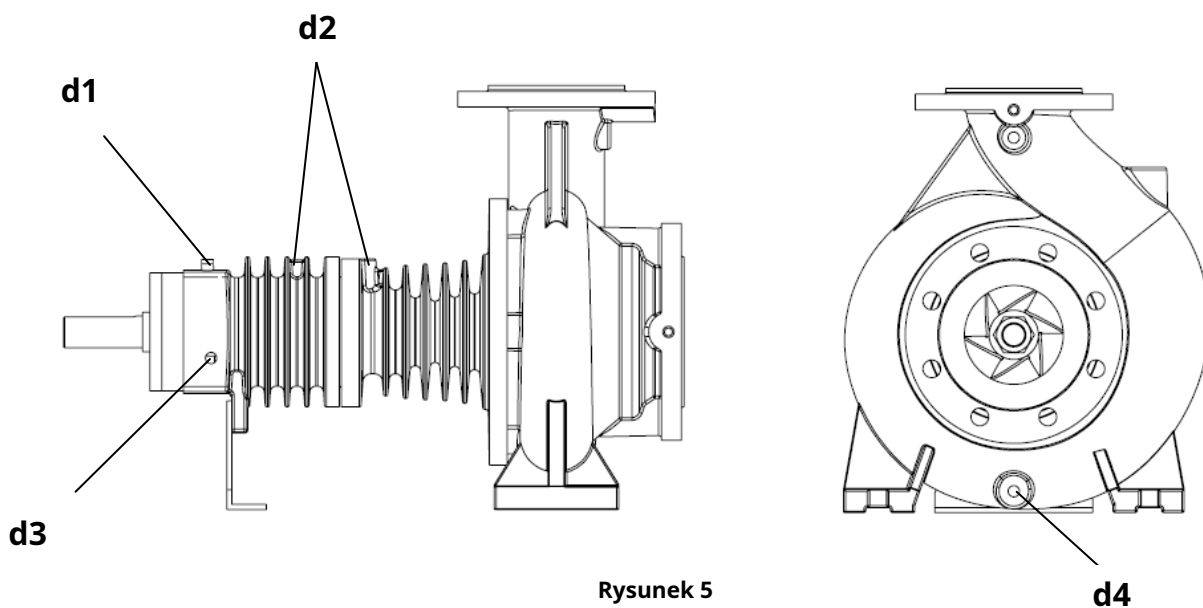


(Rysunek 4)

### Pomocnicze połączenia rurowe i akcesoria

W zależności od praktyki, przyłącza rur pomocniczych (niezbędne uszczelnienie, chłodzenie, płukanie uszczelnienia, upłynnianie, spust itp. i/lub) przyłącza manometru, termometru mogą służyć do kontroli warunków pracy.

- Manometry lub wakuometry należy montować solidnie w punktach pomiarowych, które znajdują się nad kołnierzami lub bardzo blisko kołnierzy, za pomocą rur o średnicy około 8 mm, które są wygięte spiralnie. Aby urządzenia działały bezpiecznie i precyzyjnie, należy stosować zawory odpowietrzające.
- W każdej pompie znajdują się miejsca przyłączeniowe do opróżniania pompy i usuwania wycieków w łożu uszczelnienia. **(Ryc. 5)** Przyłącza te można na życzenie podłączyć do zbiornika wyladowczego za pomocą rur. W rurze, która służy do opróżniania pompy, powinien znajdować się zawór odcinający, a ten zawór i rura powinny być odpowiednie dla maksymalnego ciśnienia roboczego pompy.
- Przewody chłodzące, upłynniające i płuczające uszczelnienia należy podłączyć w odpowiednich miejscach nad korpusem pompy, które są dla nich przeznaczone.



Rysunek 5

- d1:**Korek odpowietrzający
- d2:**Smarownicza
- d3:**Korek spustowy smaru
- d4:**Korek spustowy

#### Podłączenie zaworu obejściowego

- Zawór obejściowy należy umieścić nad rurą tłoczną tuż za pompą, a przed zaworem regulacyjnym lub kołnierzem wylotowym pompy, jeżeli zachodzi sytuacja, że pompa będzie pracować w warunkach, w których zawór tłoczny pompy jest całkowicie zamknięty (czyli przy zerowym natężeniu przepływu) lub prawie zamknięty (czyli przy bardzo małym natężeniu przepływu). Jeśli taki zawór nie będzie używany, a pompa będzie pracowała przy zamkniętym zaworze przez długi czas, energia dostarczana przez silnik całkowicie zamieni się w energię cieplną i przejdzie w odprowadzaną ciecz. Może to spowodować przegrzanie i nieprawidłowe działanie pompy.



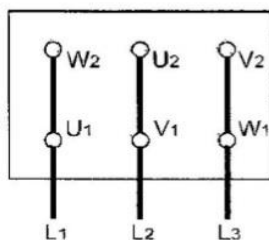
#### POŁĄCZENIA ELEKTRYCZNE

- Połączenia elektryczne powinny być wykonane przez uprawnionych elektryków. Należy przestrzegać krajowych przepisów, przepisów i instrukcji producentów silników.
- Przewody zasilające należy bezwzględnie układać tak, aby nie miały kontaktu z instalacją rurową, pompą i korpusem silnika.

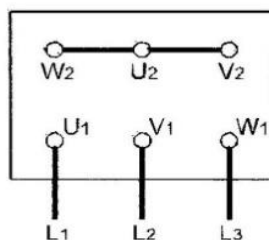
- Wał silnika należy obrócić ręcznie przed wykonaniem warunków elektrycznych, aby sprawdzić, czy łatwo się obraca.
- Zaleca się stosowanie PTC (Passive Thermal Control-Thermistor) w silnikach. Jednak ich wykorzystanie zależy od klienta. W przypadku zastosowania PTC końce tych końcówek należy podłączyć do skrzynki zaciskowej silnika, a następnie do urządzenia sterującego PTC w panelu sterowania silnika.
- Silniki elektryczne powinny być zabezpieczone przed przeciążeniem za pomocą wyłączników automatycznych i/lub bezpieczników. Wyłączniki i/lub bezpieczniki powinny być dobrane zgodnie z wartościami pełnego obciążenia, które są podane na tabliczce znamionowej na silniku.
- Porównaj i kontroluj wartości napięcia, ampera i częstotliwości podane na tabliczce znamionowej silnika z wartościami liniowymi.
- Schemat podłączenia silnika można znaleźć w skrzynce zaciskowej silnika lub w instrukcji.
- Połączenia elektryczne silnika powinny być wykonane zgodnie z lokalnymi przepisami elektrycznymi, a uziemienie powinno być bezwzględnie wykonane.
- Stopień ochrony korpusu silnika i obudowy układu sterowania w pompie powinien wynosić co najmniej EN 60029 IP 22. Ponadto stopień ochrony korpusu silnika i układu sterowania w zespole pompowym powinien być określony zgodnie z warunkami pracy i środowiskowymi.
- Należy stosować środki ostrożności określone w „Instrukcjach bezpieczeństwa”. Przed przystąpieniem do jakichkolwiek prac należy odłączyć wszystkie połączenia elektryczne.
- Typ połączenia silnika zmienia się w zależności od zasilania sieciowego silnika i typu połączenia. Niezbędne typy połączeń zworek w skrzynce zaciskowej są wyświetlane w **Tabela 1 i schemat 1a-1b i 1c**

Typ początkowy	Moc silnika PN<4kW	Moc silnika PN >4kW
	Zasilanie sieciowe 3~400 V	Zasilanie sieciowe 3~400 V
Bezpośredni	Połączenie Y (1b)	Połączenie Δ (1a)
Y/Δ Gwiazda Delta	Niemożliwe	Usuń zworki (1c)

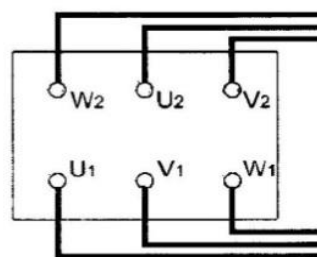
Tabela 1



**Schemat 1a**



**Schemat 1b**



**Schemat 1c**

**Uwaga!** Czas przejścia z gwiazdy na trójkąt powinien być krótki w silnikach połączonych gwiazda-trójkąt. W przypadku dłuższej eksploatacji mogą wystąpić uszkodzenia w pompie i silnikach.

Moc silnika	Y- Czas konfiguracji
<30 kW	<3 sekundy
> 30 kW	<5 sekund

**Tabela 2**

- Po wykonaniu wszystkich powyższych czynności należy obrócić wirnik pompy o kilka obrotów, aby mieć pewność, że obraca się swobodnie.
- Wszystkie osłony bezpieczeństwa powinny być zainstalowane na swoich miejscach. Po wykonaniu tej czynności absolutnie nie należy uruchamiać pompy. Jest to zasada bezpieczeństwa i higieny pracy, której bezwzględnie należy przestrzegać.

**PIERWSZE URUCHOMIENIE**

**Kontrole przed operacją**

- Jeśli w pompie z głębokim ssaniem znajduje się dolny zawór cieczy zwrotnej; napełnia się je cieczą z otworu wlewowego w najwyższym punkcie i pobiera z niej powietrze.
- Przypadek ten nie powoduje problemów w pompach z zasilaniem wymuszonym. Zawór ssący jest otwarty, jeśli występuje. Korki powietrza są poluzowane i zapewniony jest odpływ powietrza i całkowite napełnienie pompy.
- Jeżeli system obejmuje pompę próżniową, zapewniony jest wzrost cieczy w pompie ssącej za pomocą pompy próżniowej i pompy napełniającej. Gdy ciecz osiągnie najwyższy poziom, pompa zostaje uruchomiona.



- Łożyska pompy są wysyłane z fabryki jako napełnione smarem, który wystarczy na rok.
- Przed pierwszym uruchomieniem pompy należy sprawdzić łożyska, czy podczas transportu i instalacji nie dostały się do nich zanieczyszczenia. Jeśli łożyska są zabrudzone, należy je całkowicie wyczyścić i ponownie nasmarować.
- Jeżeli pompa czekała przed montażem przez długi czas (ponad 6 miesięcy), należy włożyć nowy smar do łożysk.
- Upewnij się, że w zbiorniku i/lub źródle cieczy znajduje się płyn
- Upewnić się, że pompa i rura ssąca są całkowicie wypełnione cieczą.

### **UWAGA!**

Nigdy nie dopuszczać do pracy pompy w suchych

warunkach. **Określenie kierunku obrotu**

- BTKF-Pompy typu K obracają się zgodnie z ruchem wskazówek zegara, patrząc od sprzęgła w kierunku pompy. Kierunek ten jest oznaczony strzałką na korpusie pompy. Pompa pracuje przez chwilę i sprawdza, czy obraca się we właściwym kierunku. Jeżeli w trakcie tej czynności zdejmie się osłonę zabezpieczającą, należy ją niezwłocznie po tej czynności zamontować.

### **Pompa rozruchowa**

- Sprawdź, czy zawór ssący jest otwarty, a zawór tłoczny jest zamknięty.
- Zamknij wyłącznik automatyczny i uruchom silnik.
  - Poczekaj, aż silnik osiągnie pełną prędkość. (Poczekaj, aż silnik przejdzie w trójkąt w przypadku silników pracujących w układzie gwiazda-trójkąt)
  - Obserwować amperomierz na panelu i powoli otwierać zawór wylotowy. (Jeśli przewód odprowadzający jest pusty przy pierwszym uruchomieniu, nie otwieraj całkowicie zaworu spustowego i otwórz go w kontrolowany sposób, sprawdzając, czy wartość w amperomierzu jest niższa niż wartości znamionowe silnika.)
  - Po całkowitym otwarciu zaworu sprawdzić wartość odczytaną z amperomierza czy jest taka sama jak wartość w punkcie pracy. Jeśli wartość amperomierza jest mniejsza niż wartość robocza, należy ją wyregulować, zamykając zawór. Jeśli jest większa, sprawdź instalację i wysokość statyczną.

**UWAGA:**Jeśli którykolwiek z poniższych problemów wystąpi podczas pracy pompy z prędkością nominalną; pompę należy natychmiast zatrzymać i usunąć awarię.

- 1) Pompa pracuje z nadmiernymi wibracjami.
- 2) Łożyska pompy i połączenia silnika mają nadmierną temperaturę.
- 3) Presja nie wystarczy.

- 4) Pompa nie tłoczy cieczy.
- 5) Natężenie przepływu stale maleje.
- 6) Silnik pracuje przeciążony
- 7) Pompa pracuje bardzo głośno.
- 8) Pompa nie tłoczy wystarczającej ilości cieczy.

### **Zatrzymanie pompy**

- Powoli zamknij pompę tłoczną.

- Jeśli w przewodzie tłocznym znajduje się urządzenie zapobiegające impulsom cieczy i jeśli impuls, który może wystąpić, nie jest na niebezpiecznym poziomie, można zatrzymać pompę bez zamykania zaworu.

- Zatrzymaj silnik. Obserwuj, jak grupa pompowa zatrzymała się w spokojny i regularny sposób.

- Jeśli istnieje zewnętrzne zasilanie uszczelnienia, zamknij je, aby zmniejszyć ciśnienie w uszczelnieniu.

- Jeśli pompa będzie nieczynna przez dłuższy czas, należy zamknąć zawór ssawny i ewentualne obwody pomocnicze.

- Jeśli istnieje niebezpieczeństwo zamarznięcia i/lub nie będzie używana przez dłuższy czas, należy całkowicie spuścić ciecz z wnętrza pompy za pomocą korka spustowego na korpusie pompy. Podjąć niezbędne środki ostrożności zapobiegające ryzyku zamarznięcia.

### **Kontrole, które należy wykonać, gdy pompa pracuje**

- Ponieważ pompy posiadają uszczelnienie mechaniczne, nie wymagają konserwacji. Z uszczelnienia mechanicznego może wyciekać niewielka ilość płynu, ale jest to na tyle małe, że nie da się tego zauważyć. Jeśli ilość płynu wydostaje się z uszczelnienia mechanicznego, oznacza to, że powierzchnia uszczelnienia jest starta i wymaga wymiany. Żywotność uszczelnienia mechanicznego zależy głównie od czystości odprowadzanej cieczy.

- Prąd silnika powinien być czasami kontrolowany z amperomierza nad panelem elektrycznym, który steruje silnikiem. Jeśli wartości prądu są większe niż wartości podane na tabliczce znamionowej silnika, w pompie może wystąpić tarcie lub ściskanie. Pompę należy natychmiast zatrzymać i przeprowadzić kontrolę mechaniczną i elektryczną.

- Jeżeli w instalacji występują pompy zapasowe, pompy tego typu powinny być uruchamiane na krótko przynajmniej raz w tygodniu i sprawdzane pod kątem gotowości do pracy. Sterowanie za pomocą elementów pomocniczych, jeśli występują.

- Pompa powinna bezwzględnie pracować przy zamkniętym zaworze (przepływ zerowy) przez długi czas.

- Pompa powinna pracować cicho i bez pracy.

- Temperatura łożysk nigdy nie powinna przekraczać temperatury otoczenia (powyżej 50°C). Nigdy nie powinna przekraczać 80°C

- Nigdy nie uruchamiaj pompy bez cieczy.

## **SMAROWANIE**

Łożyska wERDUROPompy są przeznaczone do smarowania smarem lub płynnym olejem i łatwe w utrzymaniu.

### **KONTROLA OLEJU**

- Jeżeli pompa czekała przed montażem przez dłuższy czas (powyżej 3 miesięcy), należy nasmarować łożyska. Jeśli w łożyskach stosowany jest płynny olej, należy usunąć stary olej i napełnić go nowym.
- Przed uruchomieniem pompy należy sprawdzić łożyska pompy, czy nie dostały się do nich zanieczyszczenia. Jeśli wewnątrz łożysk znajduje się brud, należy je dokładnie oczyścić i uzupełnić nowym płynnym olejem lub smarem.
- Czynności związane z napełnianiem lub dolewaniem oleju powinny być określone przez przedsiębiorstwo zgodnie z warunkami miejsca pracy i eksploatacji. Ta metoda jest skuteczna.
- Pompy smarowane płynnym olejem są dostarczane bez oleju. Tego typu pompy przed uruchomieniem należy napełnić olejem do poziomu wskaźnika.

### **WARUNKI BEZPIECZEŃSTWA**

- Prace należy wykonywać z zachowaniem zasad bezpieczeństwa pracy w miejscu pracy.
- Wnętrze pomp należy wyczyścić po spuszczeniu cieczy z pompy.
- Należy zapewnić niezawodność substancji wybuchowych, trujących, gorących i o strukturze krystalicznej w odniesieniu do środowiska i zdrowia ludzi.
- Biorąc pod uwagę, że odpady zużytego rozpuszczalnika czyszczącego i zabezpieczającego mogą szkodzić środowisku i zdrowiu ludzkiemu; należy przedsięwziąć środki ostrożności, aby zapobiec rozproszeniu do środowiska i zmieszaniu z basenem ssącym. Należy dbać o gromadzenie i odprowadzanie zużytych rozpuszczalników odpadowych do miejsca utylizacji.
- Miejsce pracy, na którym prowadzone są prace demontażowe i instalacyjne, powinno być czyste.
- Pompa powinna być wolna od wszelkich materiałów niebezpiecznych i czysta podczas zwrotu.
- Podczas operacji demontażu i instalacji należy używać narzędzi i sprzętu do podnoszenia, które są odpowiednie pod względem obiektywnego i bezpieczeństwa pracy.

### **DEMONTAŻ POMPY I NAPRAWA**

**UWAGA!**-Przed przystąpieniem do jakiegokolwiek pracy z pompą należy zawsze odłączyć połączenia elektryczne i upewnić się, że pompa nie uruchomi się błędnie. Bezwzględnie stosuj się do wskazówek zawartych w „Instrukcjach bezpieczeństwa”.

## **Demontaż pompy**

- Zamknąć zawory odcinające na rurach ssawnych i tłocznych.
- Otworzyć bezpieczniki bezpieczników sieci elektrycznej dochodzących do silnika, ponieważ nie przewodzą one prądu i wyjąć przewód sterujący dochodzący do silnika ze skrzynki zaciskowej silnika.
- Otworzyć korek spustowy pod obudową spirali i spuścić ciecz z pompy.
- Jeśli płyn wewnątrz pompy jest specjalny, rozładuj go po podjęciu niezbędnych środków ostrożności.
- W pompach na płynny olej otworzyć korek spustowy w łożysku i spuścić olej.
- Zdejmij sprzęgło i inne osłony zabezpieczające.
- Zdemontować kołnierze ssawne i tłoczne pompy oraz przyłącza rur pomocniczych i odłączyć pompę od systemu rur. Nie ma takiej potrzeby w pompach, w których stosuje się pośrednie sprzęgła częściowe. W pompach, w których stosowane są tego typu sprzęgła, wirnik można wyjąć bez oddzielania obudowy spirali od układu rurociągów.
- Odłączyć silnik od pompy (nie jest to konieczne w pompach ze sprzęgłem) odłączyć pompę od ramy i wynieść na zewnątrz.
- Odkręć śruby łączące łożysko wałeczkowe z obudową spirali.
- Odkręć śruby łączące uszczelnienie z obudową spirali
- Zdemontować część pośrednią sprzęgła w pompach posiadających sprzęgło. Wykorzystaj powstałą przestrzeń i wynieś zespół łożysk i wirnik na zewnątrz.
- Zdemontować część sprzęgła znajdującą się na wale pompy za pomocą ściągacza. Usuń klin sprzęgła.
- Odkręć nakrętkę wirnika i zdejmij klin sprzęgła. W razie potrzeby użyj rozpuszczalnika rdzy.

## **Instalacja pompy**

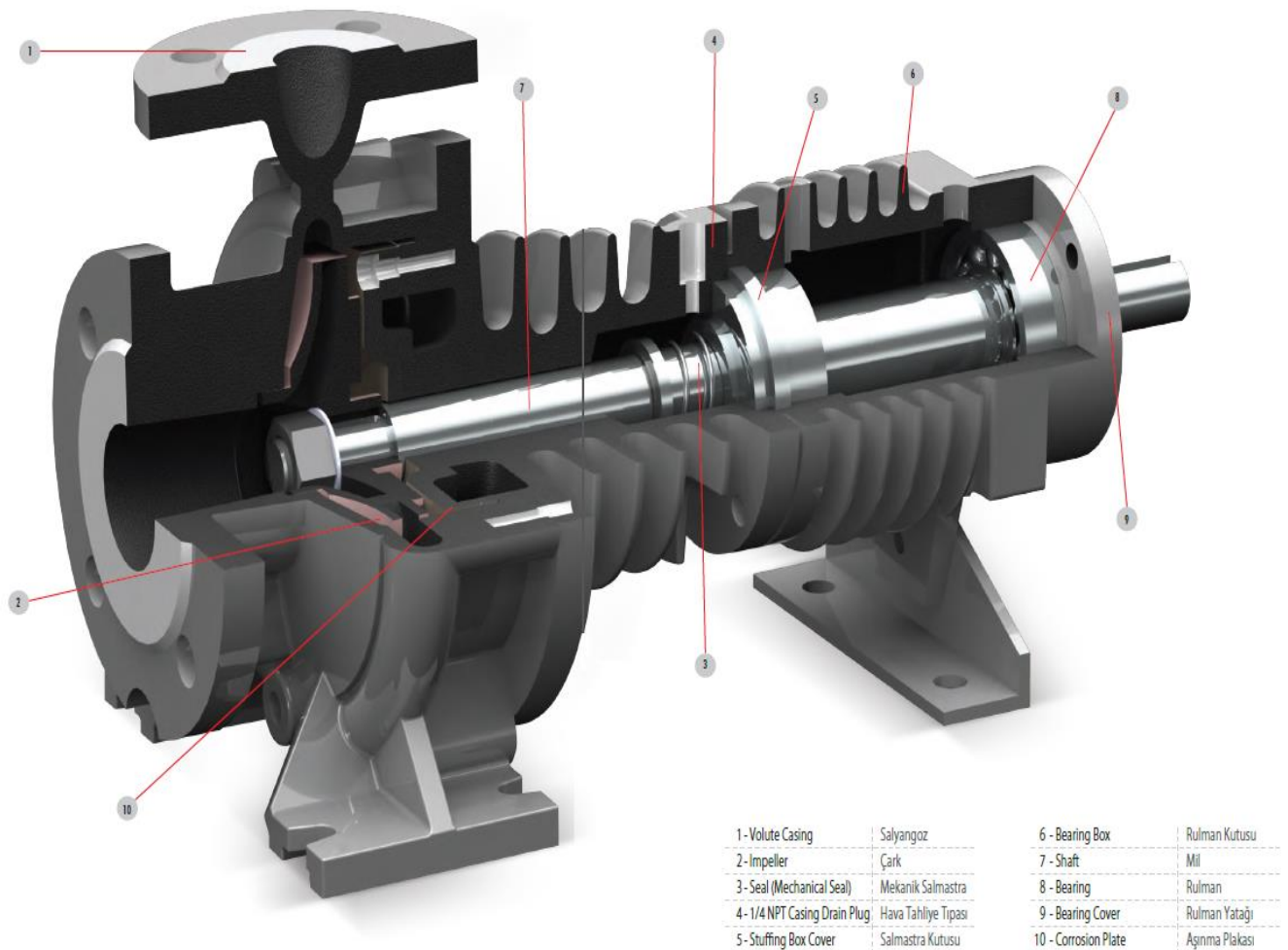
- Czynność montażu pompy odbywa się w odwrotnej kolejności do demontażu pompy.
- Przed przystąpieniem do montażu należy nałożyć na powierzchnie styku lub powierzchnie śrub materiały smarujące, takie jak grafit, silikon lub podobne substancje śliskie. Jeśli nie możesz znaleźć tych substancji, użyj płynnego oleju.
- Nie używaj uszczelki, która została usunięta. Użyj nowych o tych samych wymiarach. Uważaj, aby nowe uszczelki i o-ringi miały te same wymiary.
- Rozpocznij montaż od grupy łożysk. Umieść łożysko na swoim miejscu na wale za pomocą prasy. Umieść tę część od strony sprzęgła w kierunku obudowy łożyska. Umieść narzuty z dwóch stron. Umieścić skrzynkę uszczelnienia i wirnik i dokręcić nakrętkę wirnika.
- Podłącz zespół rotora do korpusu.
- Umieścić pompę na ramie, zamontować silnik i podłączyć rury ssawne i tłoczne oraz rury pomocnicze.

### Pompy z uszczelnieniem mechanicznym

- Wyciek cieczy nie występuje w prawidłowo działającym uszczelnieniu mechanicznym. Uszczelnienie mechaniczne nie wymaga konserwacji w przypadkach, gdy nie ma widocznych wycieków cieczy. Poza tym należy regularnie kontrolować szczelność uszczelnienia mechanicznego.

- Ściśle przestrzegaj instrukcji producentów uszczelnień mechanicznych w pompach, w których stosowane są uszczelnienia mechaniczne.

### RYСУNEK PRZEKROJOWY POMPY



### **CZĘŚCI ZAMIENNE**

- ERDURO gwarantuje dostawę części zamiennych BPompy serii TKF-K przez 5 (pięć) lat od daty produkcji. Zawsze możesz łatwo uzyskać potrzebne części zamienne.

- Przy zamawianiu części zamiennych wystarczy podać następujące wartości podane na tabliczce znamionowej pompy.

Typ pompy: BTKF-K 80/200

Moc silnika (P) i obroty (n) : 30 kW - 2900 d/d Rok produkcji i nr

seryjny : 12/2011 - 201112-001 Natężenie przepływu (Q) i wysokość

manometryczna (Hm): 125 m<sup>3</sup>/h - 97 mSS

### **PRZYCZYNY AWARII I ROZWIĄZYWANIE PROBLEMÓW**

W tym rozdziale awarie, które można zobaczyć m.in. BPompy typu TKF-K, możliwe przyczyny (**Tabela 3**) i metody rozwiązywania problemów (**Tabela 4**) są podane.

UWAGA! Przed przystąpieniem do likwidacji awarii należy skontrolować dokładność wszystkich przyrządów pomiarowych.

<b>AWARIE</b>	<b>MOŻLIWE PRZYCZYNY</b>
Uruchomione pompy nigdy nie wypuszczają cieczy	<b>3-6-8-12-11-14</b>
Natężenie przepływu spada lub ciecz nie jest odprowadzana	<b>4-2-7-15</b>
Silnik jest przeciążony	<b>9-10-16-17-21-28-27</b>
Łożyska mają nadmierną temperaturę	<b>21-19-20-22-26</b>
W pompie występują wibracje	<b>13-18-21-25-23</b>
Poziom hałasu jest wysoki	<b>1-5-24</b>

**Tabela 3**

1	W cieczy znajduje się powietrze	Powstają zawirowania, ponieważ głębokość rury zanurzeniowej nie jest wystarczająca, przez co powietrze nie jest wchłaniane. Kontroluj poziom cieczy w zbiorniku ssącym i zwiększ głębokość zaworu zwrotnego cieczy dolnej/rury ssącej.
2	Kieszka powietrzna w przewodzie ssącym	Kontrolować nachylenie rury ssącej i czy są odpowiednie miejsca do tworzenia się pęcherzyków powietrza, jeśli takie występują, dokonać niezbędnych korekt.
3	W pompie i/lub przewodzie ssawnym może znajdować się powietrze	Napełnij całkowicie pompę lub przewód ssący cieczą i powtórz proces uruchamiania
4	Powietrze jest wchłaniane z uszczelnienia, rury ssącej lub połączeń. Pompa zasysa ciecz zmieszana z powietrzem	Sprawdź wszystkie połączenia w rurze ssącej. Sprawdź uszczelki. W razie potrzeby uszczelki zasilać cieczą pod ciśnieniem. Sprawdzić głębokość zanurzenia rury ssawnej pr zawór zwrotny cieczy iw razie potrzeby zwiększyć głębokość zanurzenia.
5	Pompa współpracuje z kawitacje	NPSH rośliny jest bardzo niskie. Sprawdź poziom cieczy w zbiorniku ssącym. Sprawdź, czy w przewodzie ssawnym nie występują nadmierne straty spowodowane tarciem. Sprawdź, czy zawór odcinający w przewodzie ssawnym jest całkowicie otwarty. W razie potrzeby ustawić pompę na niskim poziomie i zwiększyć obciążenie pompy po stronie ssącej
6	Głębokość ssania jest bardzo duża	Jeśli nie ma przeszkody, która mogłaby spowodować zatkanie, należy skontrolować straty tarcia przewodu ssawnego. W razie potrzeby zastosować rurę ssącą o większej średnicy. Jeżeli statyczna głębokość ssania jest zbyt duża, należy podnieść poziom cieczy w zbiorniku ssącym lub umieścić pompę na niższych poziomach.
7	Zwiększenie wysokości wyładunku	Sprawdź, czy zawory są całkowicie otwarte. Sprawdź, czy nie ma przeszkody, która może spowodować zatkanie rury tłocznej.
8	Wysokość tłoczenia pomp jest niewystarczająca	Rzeczywista wysokość wyładunku instalacji jest wyższa od podanych wartości. Sprawdź całkowitą wysokość statyczną i straty spowodowane tarciem rury tłocznej. Rozwiązaniem może być zastosowanie rur o większej średnicy. Sprawdź, czy zawory są całkowicie otwarte.
9	Pompa pracuje na niższej wysokości tłoczenia	Wysokość wyrzutu rośliny jest niższa od podanych wartości. Obrobić średnicę wirnika zgodnie z sugestiami producenta
10	Szybkość bardzo	Jeśli to możliwe, zmniejsz prędkość obrotową silnika lub wykonaj tokarkę na średnicy wirnika zgodnie z sugestiami producenta
11	Prędkość bardzo niska	Sprawdź napięcie i częstotliwość linii oraz sprawdź, czy w silniku nie brakuje fazy.
12	Pompa obraca się do tyłu	Sprawdź kierunek obrotów silnika, czy jest on zgodny z kierunkiem wskazanym na korpusie pompy lub tabliczce znamionowej
13	Impeller częściowo zatkany	Oczyścić wirnik

14	Zatkany wirnik, zawór zwrotny lub filtr	Oczyścić wirnik, zawór zwrotny lub filtr
15	Wirnik, częściowo zatkany filtr	Wyczyścić wirnik lub filtr
16	Tarcie mechaniczne w pompie	Sprawdź, czy w wirniku pompy nie ma żadnych przeszkód lub zagięć
17	Miękkie uszczelki są zbyt mocno dokręcone	Poluzuj tuleję uszczelniającą
18	Zużyty lub uszkodzony wirnik	Wymienić wirnik
19	Pokrywy łożysk są zbyt mocno dokręcone.	Sprawdź okładki i wprowadź niezbędne poprawki
20	Natężenie przepływu jest mniejsze niż wymagane natężenie przepływu pomp	Zwiększ natężenie przepływu, w razie potrzeby użyj zaworu przelotowego lub przewodu
21	Regulacja sprzęgła jest zepsuta	Sprawdź gumę sprzęgła i wyreguluj ponownie
22	W łożysku jest bardzo dużo smaru	Usuń nadmiar smaru
23	Niewyważone obracające się części	Dostosuj równowagę obracających się części
24	Pompa pracuje poza swoim obszarem roboczym	Sprawdź wartości regionu operacyjnego
25	Wał jest wygięty	Sprawdź wał i wymień w razie potrzeby
26	Niewystarczające smarowanie lub smar jest brudny	Sprawdź ilość smaru, oczyść łożę łożyska i kapsułki i ponownie nasmaruj
27	Awaria silnika	Sprawdź silnik. Silnik nie nadaje się do swojej pozycji klimatyzacji
28	Gęstość lub lepkość odprowadzanej cieczy jest większa niż podana wartość	Użyj silnika o większej mocy

**Tabela 4**



**MOMENT DOCIĄgniĘCIA**

<b>ŚREDNICA ŚRUBY</b>	<b>MAKSYMALNY MOMENT DOKRĘCANIA (Nm)</b>	
	<b>WŁAŚCIWOŚCI KLASY</b>	
	<b>8.8</b>	<b>10.9</b>
<b>M4</b>	<b>3</b>	<b>4,4</b>
<b>M5</b>	<b>5,9</b>	<b>6,7</b>
<b>M6</b>	<b>10</b>	<b>15</b>
<b>M8</b>	<b>25</b>	<b>36</b>
<b>M10</b>	<b>49</b>	<b>72</b>
<b>M12</b>	<b>85</b>	<b>125</b>
<b>M14</b>	<b>135</b>	<b>200</b>
<b>M16</b>	<b>210</b>	<b>310</b>
<b>M18</b>	<b>300</b>	<b>430</b>
<b>M20</b>	<b>425</b>	<b>610</b>
<b>M22</b>	<b>580</b>	<b>820</b>
<b>M24</b>	<b>730</b>	<b>1050</b>
<b>M27</b>	<b>1100</b>	<b>1550</b>
<b>M30</b>	<b>1450</b>	<b>2100</b>
<b>M33</b>	<b>1970</b>	<b>2770</b>
<b>M36</b>	<b>2530</b>	<b>3560</b>

**OCZEKIWANY POZIOM HAŁASU**

<b>Moc silnika PN (kW)</b>	<b>Poziom ciśnienia akustycznego (dB)</b>	
	<b>Pompa i silnik</b>	
	<b>1450 obr./min</b>	<b>2900 obr./min</b>
<b>&lt;0,55</b>	<b>63</b>	<b>64</b>
<b>0,75</b>	<b>63</b>	<b>67</b>
<b>1,1</b>	<b>65</b>	<b>67</b>
<b>1,5</b>	<b>66</b>	<b>70</b>
<b>2,2</b>	<b>66</b>	<b>71</b>
<b>3</b>	<b>70</b>	<b>74</b>
<b>4</b>	<b>71</b>	<b>75</b>
<b>5,5</b>	<b>72</b>	<b>83</b>
<b>7,5</b>	<b>73</b>	<b>83</b>
<b>11</b>	<b>74</b>	<b>84</b>
<b>15</b>	<b>75</b>	<b>85</b>
<b>18,5</b>	<b>76</b>	<b>85</b>
<b>22</b>	<b>77</b>	<b>85</b>
<b>30</b>	<b>80</b>	<b>93</b>
<b>37</b>	<b>80</b>	<b>93</b>
<b>45</b>	<b>80</b>	<b>93</b>
<b>55</b>	<b>82</b>	<b>95</b>
<b>75</b>	<b>83</b>	<b>95</b>
<b>90</b>	<b>85</b>	<b>95</b>
<b>110</b>	<b>86</b>	<b>95</b>
<b>132</b>	<b>86</b>	<b>95</b>
<b>160</b>	<b>86</b>	<b>96</b>

\*Jest to wartość mierzona z odległości 1 m od pompy w wolnej przestrzeni nad powierzchnią odbijającą dźwięk bez ekranów dźwiękochłonnych.

## WARUNKI GWARANCJI

1-) Okres gwarancji rozpoczyna się wraz z dostawą towaru i wynosi **2 (dwa) lata**. 2-)

Kompletny towar łącznie ze wszystkimi częściami objętymi gwarancją naszej firmy.

3-) W przypadku, gdy towar uległ awarii w okresie gwarancyjnym, czas trwania gwarancji doliczany jest do okresu gwarancyjnego. Czas naprawy na dobre nie może przekroczyć 20 dni. W przypadku braku serwisu związanego z awarią towaru, czas ten rozpoczyna się od poinformowania sprzedawcy, dystrybutora, agencji, importera, eksportera lub producenta. Konsument może zgłosić awarię telefonicznie, faksem, pocztą elektroniczną, listem poleconym i podobnymi sposobami. Jednak w sprawach spornych odpowiedzialność dowodowa należy do konsumenta. Jeśli awaria dobra nie może zostać wyeliminowana w ciągu **10 dni**; producent, producent lub importer jest zobowiązany dostarczyć podobny produkt do czasu zakończenia naprawy.

4-) W przypadku awarii produktu spowodowanej wadami robocizny lub materiału, jego naprawa zostanie przeprowadzona bez pobierania jakichkolwiek opłat, niezależnie od kosztów robocizny lub cen części zamiennych.

5-) Chociaż prawo do naprawy produktu jest wykorzystywane przez konsumenta;

- Z zastrzeżeniem, że pozostały w określonym okresie gwarancji od dnia wydania Towaru Konsumentowi;

, w przypadku, gdy maksymalnie cztery razy w ciągu roku lub więcej niż sześć razy w okresie gwarancyjnym określonym przez producenta-wytwórcę i/lub importera ulegnie awarii, a ponadto jeśli ta awaria uniemożliwi użytkowanie,

- przekroczenie maksymalnego czasu wyznaczonego na naprawę;

- Pod warunkiem, że nie ma żadnej stacji obsługi, za pomocą protokołu wydanego przez sprzedawcę, dystrybutora, agencję, przedstawicielstwo, importera lub producenta lub sporządzonego, wskazującego, że naprawa jest niemożliwa; konsument może zażądać bezpłatnej wymiany, zwrotu pieniędzy lub obniżenia ceny w tej samej kwocie.

6-) Gwarancją nie są objęte gwarancje wynikające z niezgodnego z przeznaczeniem użytkowania produktu wraz z instrukcją obsługi.

7-) Konsument może zwrócić się do **MINISTERSTWO CEL I HANDLU OCHRONY KONSUMENTÓW I NADZORU RYNKU DYREKCJA GENERALNA ds.** problemy, które mogą być związane z kartą gwarancyjną.

<https://prom-nasos.pro>  
<https://bts.net.ua>  
<https://prom-nasos.com.ua>

+38 095 656-37-57,  
+ 38 067 360-71-01,  
+ 38 063 362-12-31,  
info@prom-nasos.pro

**BTS**  
ENGINEERING

# BTKF-K

## DE Benutzerhandbuch Serie Heißöl Pumps



# DEUTSCH EINFÜHRUNG UND BENUTZERHANDBUCH

## INHALTSVERZEICHNIS

Allgemeine Warnungen	1
Sicherheitshinweise	2
Anwendungsbereiche	3
Versand und Lagerung	4
Transport	5
Lagerung	6
Installation	7
Elektrische Anschlüsse	13
Erste Operation	15
Schmierungskontrolle	17
Demontage von Pumpen und Reparatur von Ersatzteilen	18 19
	20
Fehler und Fehlerbehebung bei Anzugsmomenten	21 23
Geräuschpegel	24
Liste mit Servicestationen	25



### **ALLGEMEINE WARNHINWEISE ZUM BENUTZERHANDBUCH Ziel**

dieses Benutzerhandbuchs ist;

- Vermittlung von Anweisungen zur Installation, Wartung und Reparatur der Pumpe sowie Erläuterung der Start-, Betriebs- und Stoppmethoden der Pumpe.
- Bewahren Sie dieses Handbuch unbedingt an einem sicheren Ort auf, damit es für den für den sicheren Betrieb und die Wartung der Pumpe verantwortlichen Mitarbeiter leicht zugänglich ist.
- Die Pumpe darf nicht unter Bedingungen betrieben werden, die nicht in der Bestellung aufgeführt sind. Denn die in der Bestellung angegebenen Betriebsbedingungen werden bei der Materialauswahl und beim Test berücksichtigt.

ERDURO, übernimmt keine Garantiebedingungen für alle Arten von Änderungen und Reparaturarbeiten, die vom Benutzer und nicht autorisierten Personen durchgeführt werden.

- Die Anweisungen in diesem Handbuch sollten sorgfältig geprüft und bei jedem Installations- und Betriebsprozess der Pumpe angewendet werden, um Missbrauch vorzubeugen.
- Das verantwortliche Personal sollte erfahren sein und über Kenntnisse der entsprechenden Standards verfügen.
- Wenn es notwendig ist, die Pumpe unter Bedingungen zu betreiben, die nicht in der Bestellung angegeben sind, wenden Sie sich bitte an ERDURO autorisiertem Service. ERDURO haftet nicht für Schäden, die durch den Betrieb unter anderen als den genannten Bedingungen ohne schriftliche Genehmigung des Kundendienstes entstehen.
- Wenn Tragpumpen nicht sofort installiert werden sollen, sollten sie in einer Umgebung aufbewahrt werden, in der sich Temperatur und Luftfeuchtigkeit nicht so häufig ändern. Wenn keine entsprechenden Vorsichtsmaßnahmen getroffen werden, können sehr hohe Temperaturen sowie niedrige Temperaturen und Luftfeuchtigkeit die Pumpe schwer beschädigen.
- Der Benutzer ist dafür verantwortlich, dass die Kontrolle und Installation von autorisiertem Personal durchgeführt wird, das dieses Benutzerhandbuch gelesen und geprüft hat.

Dieses Benutzerhandbuch behandelt nicht die Sicherheitsregeln, die im Einsatzbereich anzuwenden sind.

Die vom Ministerium festgelegte und bekannt gegebene Nutzungsdauer für Pumpen ist **5(fünf)** Jahre.



## **SICHERHEITSHINWEISE**

- Die folgenden Sicherheitshinweise sollten Sie unbedingt beachten.
- Berühren Sie niemals die Pumpe und die Leitungen, deren Temperatur über 80 °C liegt. Es sollten die notwendigen Vorkehrungen getroffen werden, um Benutzer zu warnen. (z. B. Warnschilder und Schilder)
- Betreiben Sie die Pumpe niemals in umgekehrter Richtung.
- Gehen Sie nicht über die Pumpe oder die mit der Pumpe verbundenen Rohre.
- Alle Arbeiten an der Pumpe sollten von mindestens zwei Mitarbeitern durchgeführt werden.
- Es sollten auf keinen Fall Arbeiten durchgeführt werden, ohne die Pumpengruppe anzuhalten.
- Die Stromversorgung der Pumpen sollte unterbrochen sein und Sie sollten sicherstellen, dass sie nicht wieder in Betrieb geht, bevor Sie mit der Arbeit beginnen
- Installieren Sie nach Abschluss der Arbeiten an der Pumpe unbedingt die zuvor demontierten Schutzvorrichtungen.
- Spannungen und Risse im Rohrsystem dürfen auf keinen Fall bis zur Pumpe reichen.
- Führen Sie keinen Betrieb durch, während die Pumpe und die mit der Pumpe verbundenen Leitungen unter Druck stehen.
- Die Arbeitskleidung des Personals muss geeignet sein und/oder Sicherheitsausrüstung tragen.
- Führen Sie niemals Arbeiten durch, wenn die Pumpe noch heiß ist.
- Der elektrische Anschluss von Pumpen und Zusatzgeräten muss den örtlichen Vorschriften entsprechen und von autorisiertem Personal durchgeführt werden.
- Betreiben Sie die Pumpe nur unter den angegebenen Bedingungen.
- Stecken Sie Ihre Hand und Finger nicht in Löcher und Räume über dem Pumpenkörper.
- Seien Sie stets vorsichtig, wenn Sie mit Pumpen arbeiten, die gefährliche Flüssigkeiten ausstoßen.

**TECHNISCH UNTERSCHIEDLICHE EIGENSCHAFTEN vonBPUMPEN DER SERIE TKF-K** Diese Pumpenserie weist keine Unterschiede in Form und Aussehen auf. Die technischen Unterschiede sind unten aufgeführt.

\***BPUMPEN DER SERIE TKF-K** haben **Dreiphasen- und Einphasenmotoren**, horizontale Welle, radial trennbares Spiralgehäuse, einstufig, Ansaugung vom Rand, habengeschlossenes **Lauftrad**, Monoblock, Rahmenkupplung angeschlossen, von hinten einbaubar und es handelt sich um Kreiselpumpen.



**Laufräder vonBPumpen der TKF-K-Serie haben ein geschlossenes Lauftrad**

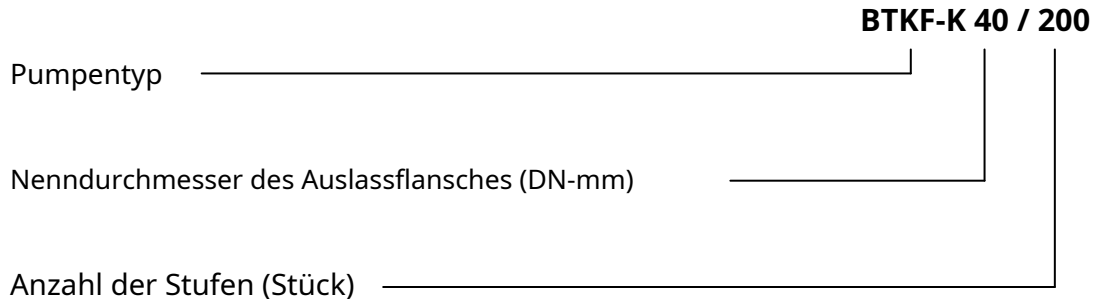
### **Einsatzbereiche der Heißölpumpe**

Pumpen eignen sich zum Fördern von Flüssigkeiten mit niedriger Viskosität, deren Fließtemperatur bis zu 320 °C beträgt und die sauber oder leicht verschmutzt sind. (Max20mg/dm<sup>3</sup>) Neben anderen; Hauptanwendungsgebiete sind:

- Chemische und petrochemische Anlagen
- Asphalt- und Bitumen verarbeitende Industrie
- Lebensmittel- und Arzneimittelfabriken
- Textil- und Lederindustrie
- Holz- und Möbelindustrie
- Wärmeübertragungsanlagen über 100 °C



## Erläuterung der Pumpencodes



### Technische Information

Geschwindigkeit: 1450-2900 U/min

Auslassflansch: DN 32 ... DN 150 mm

Saug- und Druckflansche: TS ISO 7500-2/PN16, DIN2533/PN16

Betriebstemperatur: 320 °C

Umgebungstemperatur (maximal): +40 °C

Körperdruck: 16 bar

Isolationsklasse: F

Schutzklasse: IP55

Motoranschluss: 3 Phasen = 380 V – 50 Hz / 1 Phase = 220 V – 50 Hz

Motoroptionen (optional): Sonderspannung, Sonderfrequenz

### VERSAND von PUMPEN

- Prüfen Sie, ob alle Materialien in der Lieferliste versendet werden.
- Sollte es während des Transports zu Schäden kommen, benachrichtigen Sie uns bitte ERDURO Versandabteilung und Transportunternehmen.
- Sollten Materialien fehlen, informieren Sie uns umgehend ERDURO Versandabteilung.- Überprüfen Sie, ob die Verpackung während des Transports beschädigt wurde.
- Bitte nehmen Sie die verpackte Pumpe und das Zubehör (falls vorhanden) vorsichtig heraus. Überprüfen Sie, ob sie während des Transports beschädigt wurden.
- ERDURO übernimmt keine Haftung für beschädigtes Material während des Transports. Bitte nehmen Sie Ihre Ware nicht an, wenn sie kaputt ist, und informieren Sie uns ERDURO.



## TRAGEN

### Allgemeine Warnungen

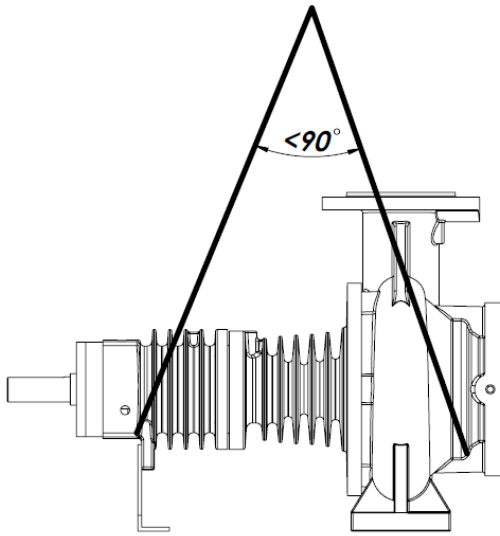
Halten Sie sich beim Transport unbedingt an die folgenden Regeln.

- Verwenden Sie zum Entladen oder Laden von Holzkisten, Paketen, Kisten und Paletten je nach Gewicht und Volumen geeignete Holzkräne, Gabelstapler oder Hebevorrichtungen.
- Tragen Sie bei Tragearbeiten Handschuhe, feste Spitzenschuhe und einen Helm.
- Bleiben Sie beim Be- oder Entladen von Pumpen niemals unter dem Hebemechanismus.

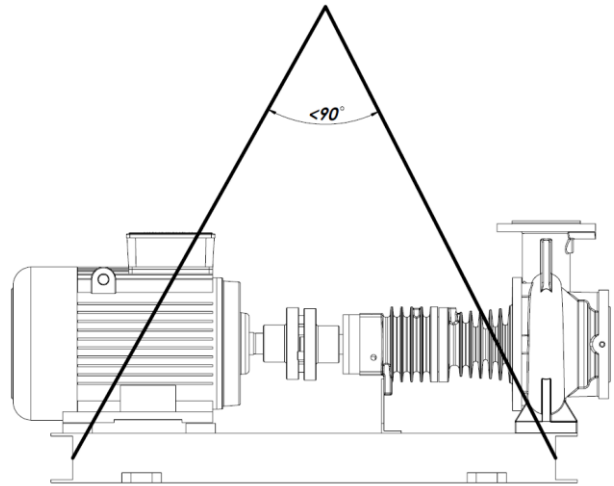
### Laden/Entladen von Pumpen- und Motorgruppen

Bevor Sie die Pumpengruppe laden/entladen, legen Sie bitte die folgenden Eigenschaften fest.

- Bitte finden Sie die Hebepunkte.
- Bitte berücksichtigen Sie Gesamtgewicht und Schwerpunkt.
- Bitte beachten Sie die Außenmaße der Verpackung
- Führen Sie beim Be-/Entladen Beschleunigungs- und Bremsvorgänge durch, da dies dem Arbeitspersonal keinen Schaden zufügen darf.
- Die Tragfähigkeit der Last sollte zum Gewicht der Pumpe und der Pumpengruppe passen.
  - Sie sollten sich niemals unter oder in der Nähe einer angehobenen Last aufhalten.
  - Die Pumpe sollte wie in angegeben angehoben werden **Abbildung 1-1 und Abbildung 1-2** dafür, dass in den Pumpen keine Schäden entstehen. Beim Anheben einer kompletten Gruppe sollte der Motoraufhänger auf keinen Fall verwendet werden.
  - Die Last sollte länger als erforderlich in der angehobenen Position gehalten werden.
  - Pumpe und Pumpengruppe sollten immer in horizontaler Position angehoben und getragen werden



**(Abbildung 1-1) Nur Pumpe**



**(Abbildung 1-2) Motopump mit Rahmen**

## **LAGERUNG**

- Wenn die Pumpengruppe nicht sofort installiert wird, sollte sie an einem sauberen, trockenen Ort gelagert werden, an dem keine Frost- und Explosionsgefahr besteht.
- Wenn es sich bei den Pumpenlagern um Typen handelt, die gefettet werden müssen, sollten sie zusätzlich gefettet werden, um das Eindringen von Feuchtigkeit in die Lager rund um die Welle zu verhindern
- Die Pumpe sollte durch Abdeckung mit geeignetem Material vor Feuchtigkeit, Staub, Schmutz und Fremdkörpern geschützt werden.
- Die Pumpenwelle sollte einige Umdrehungen gedreht werden (z. B. einmal pro Woche), um Lochfraß an den Lagerflächen der Pumpe und ein Blockieren der Welle zu vermeiden.

## **INSTALLATION**

Die Installation der Pumpe an ihrem Standort und die Verbindungseinrichtung sollten nur von Fachpersonal durchgeführt werden. Eine fehlerhafte Installation und Pumpenerdung können zu Ausfällen führen.

Diese Situationen sind nicht durch die Garantie abgedeckt

- Wenn die Pumpe als Einzelpumpe gekauft wird (ohne Motor und Chassis); Es sollte ein geeigneter Rahmen konstruiert werden, um diese Gruppe darüber zu platzieren. Der zu konstruierende Rahmen sollte über Abmessungen und Robustheit verfügen, die keine Vibrationen und Formfehler zulassen.
- Wenn die Pumpe ohne Motor geliefert wird (Pumpe + Rahmen), sollte vor Beginn der Installation der Gruppe der richtige Motor ausgewählt werden.

Die folgenden Eigenschaften sollten bei der Motorauswahl berücksichtigt werden.

- Maximale Pumpenleistung (in allen Betriebsbereichen)
- Betriebsumdrehung der Pumpenwelle
- Notwendige Stromversorgung
- Motorentyp
- Motoranschlussart (Fuß, Flansch, horizontal, vertikal usw.)

Der Aufbau der Kupplung (Kupplung) wird dadurch erreicht, dass Pumpe und Motor identische Achsen haben. Alle Teile der Pumpe, insbesondere die Pumpen- und Motorlager, können aufgrund von Vibrationen, die durch eine nicht eingestellte Kupplung verursacht werden, beschädigt werden.

#### **Bevor Sie mit der Installation der Pumpe beginnen**

- Schutzteile in den Druck- und Saugflanschen sollten entfernt und gut gereinigt werden.
- Die Pumpe sollte an einem Ort installiert werden, an dem keine Frost- oder Explosionsgefahr besteht und der über eine gute Klimaanlage verfügt.
- Um die Pumpe herum sollte ausreichend Platz für einen einfachen Zugang zur Pumpe und für Wartungsarbeiten vorhanden sein. Außerdem sollte ausreichend Höhe und Platz vorhanden sein, um die Pumpe bei Bedarf anzuheben.
- Das Saugrohr der Pumpe sollte so kurz wie möglich sein.
- Sie sollten bei der Vorbereitung des Bodens für die Pumpeninstallation und der Installation der Pumpengruppe an ihrem Platz sorgfältig vorgehen. Eine falsche und nachlässige Installation führt zu einem vorzeitigen Verschleiß der Pumpenteile und zu Ausfällen.
- Der Pumpenboden sollte so schwer sein, dass er Vibrationen absorbiert, und stabil, um Biegungen und Einstellfehler zu vermeiden. Der gemahlene Beton sollte vollständig verfestigt sein, seine Verfestigungszeit abgeschlossen sein und geeignete Stehbolzen in die Befestigungslöcher des Pumpenrahmens eingesetzt werden und geeignete Befestigungsglaschen für die Herstellung von Schweißverbindungen angebracht werden. Die Oberfläche von Beton und Platte sollte horizontal und sehr glatt sein.

## **Installation**

### Montage der Pumpengruppe am Boden durch Verankerung von Stehbolzen:

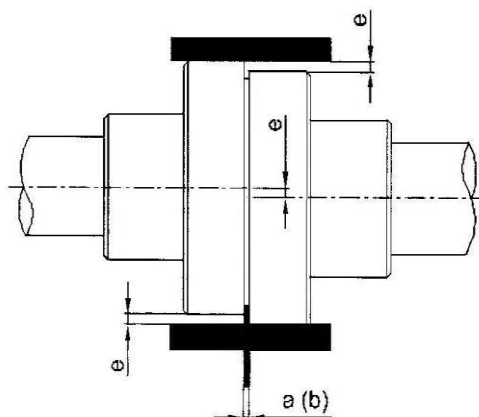
- Die Pumpengruppe wird so platziert, dass sie die im Bodenbeton geöffneten Stehbolzenschlitze zentriert.
- Verankerungstehbolzen werden durch die Befestigungslöcher über den Befestigungslöchern des Pumpenrahmens eingeführt und in ihre Schlitze eingesetzt.
- Die Pumpengruppe wird über dem Betonsockel platziert. Der Flüssigkeitsausgleich erfolgt über dem Pumpenauslassflansch und die Horizontalität der Pumpe wird kontrolliert. Bei einem horizontalen Ungleichgewicht in der Pumpenposition werden Stahlkeile unter den Rahmen gelegt, um ein Gleichgewicht der Pumpengruppe herzustellen.

- Muttern der Verankerungsstehbolzen werden montiert.
- Ankerbolzenlöcher werden mit Betonmörtel verfüllt.
- Ankerbolzen werden wechselseitig angezogen.
- Der Kopplungsaufbau wird in dieser Situation kontrolliert.
- Beton wird in den Pumpenrahmen gegossen. Die Verbindung von gegossenem Beton und gemahlenem Beton wird sorgfältig durchgeführt.
- Die vollständige Bindung des Betons wird kontrolliert und die Ankerbolzen werden gegenseitig angezogen.
- Die Kopplungseinstellung wird wiederum mit der Vorlage gesteuert. Bei einer Fehljustierung wird die Kupplungsjustierung erneut vorgenommen.
- Die Druck- und Saugflanscbefestigungen der Pumpe werden erneut kontrolliert. Wenn es zu unnötigen Belastungen und Rissen kommt, werden diese beseitigt.
- Der Kupplungsschutz wird nach der Kupplungseinstellung angebracht. :Montage der Pumpengruppe mit Betondübel:

- Die Pumpe wird sorgfältig in den Erdbeton oder den zu installierenden Boden eingesetzt. Die Befestigungslöcher für den Pumpengruppenrahmen sind im Beton markiert. Pumpengruppe wieder angehoben.
- Markierte Stellen, an denen Befestigungsdübel angebracht werden sollen, werden sorgfältig und normgerecht gebohrt.
- Befestigungsdübel werden sorgfältig in die gebohrten Stellen eingesetzt.
- Die Schritte zur Montage mit Ankerbolzenbolzen werden hier in gleicher Reihenfolge durchgeführt.

### **Kupplungseinstellung**

- Der wichtigste Faktor für den problemlosen Betrieb der Pumpengruppe ist die korrekte Einstellung der Kupplungseinstellung. Der Hauptgrund für viele Probleme wie Vibrationen, Geräusche und Lagererwärmung ist eine fehlende Einstellung oder eine nicht richtig eingestellte Kupplung. Daher sollte die Kupplungseinstellung gut durchgeführt und häufig kontrolliert werden.
- Die Herstellung einer Kupplung aus flexiblen Materialien bedeutet nicht, dass es sich um ein Teil handelt, das eine schlechte Einstellung korrigiert



**(Abbildung 2) Kupplungseinstellung**

- „**Kupplungs-Setup**“ besteht darin, die Rotationsachse von Motor und Pumpe in einer geraden Linie bereitzustellen. B Motoren vom Typ TKF-K/MKF/TAP werden mit Motor und Rahmen bestellt, notwendige Kupplungseinstellungen werden in unserem Werk vorgenommen. Allerdings kann es beim Transport, bei der Lagerung und bei der Installation zu Fehlern bei der Einstellung kommen. Nehmen Sie eine Kupplungseinstellung vor und werfen Sie dabei die in unserem Werk vorgenommene Einstellung.

- Zum Einrichten der Kupplung sind zwei Stücke geeigneter Länge einer glatten Schablone oder eines Stahllineals und ein präziser Messschieber erforderlich. (Für eine genauere Einstellung sollten präzisere Werkzeuge verwendet werden)

- Während der Einstellung können zwei Arten von Fehlern auftreten

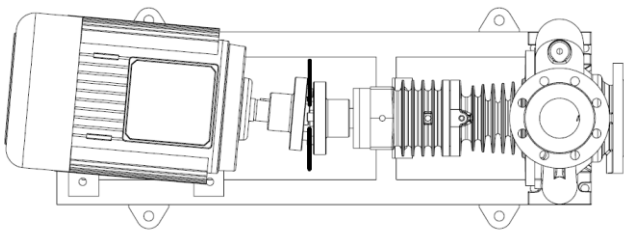
### a) Winkelfehler

b) Fehler beim Parallelschalten

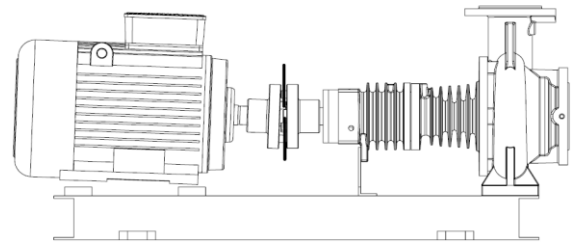
- Der Abstand zwischen zwei Kupplungsteilen wird gegenseitig in der vertikalen und horizontalen Ebene gemessen

- Der zwischen diesen vier Punkten gemessene Abstand sollte gleich sein.

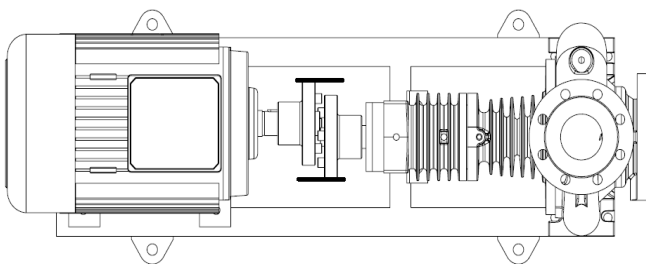
- Eine Schablone mit glatten Kanten wird parallel zu einem Teil der Kupplung gedrückt und die Position der Schablone im Verhältnis zum anderen Teil wird beobachtet. Die Schablone sollte beide Teile gleichzeitig und mit der gesamten Kante berühren.



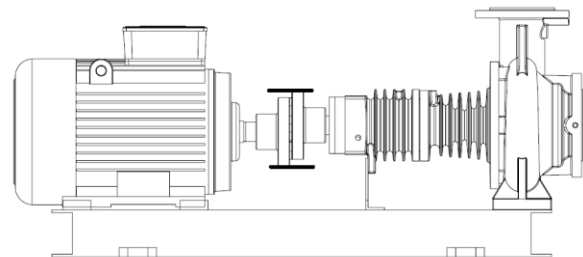
**(Abbildung 3-1) Winkelfehler in der horizontalen Ebene**



**(Abbildung 3-2) Winkelfehler in der vertikalen Ebene**



**(Abbildung 3-3) Parallelgleitfehler in der horizontalen Ebene**



**(Abbildung 3-4) Parallelgleitfehler in der vertikalen Ebene**

Dieser Vorgang sollte an zwei reziproken Stellen in der horizontalen und vertikalen Ebene durchgeführt werden. Einstellfehler können in horizontaler und vertikaler Ebene auftreten. Fehler in der vertikalen Ebene werden beseitigt, indem dünne Stahlbleche unter die Füße der Pumpe oder des Motors gelegt werden. Fehler in der horizontalen Ebene werden beseitigt, indem die Abstände der Befestigungslöcher angepasst oder der Motor in der horizontalen Ebene verschoben wird.

- Form und Reihenfolge der Kupplungseinstellung werden in angezeigten **Abbildungen 3-1,3-2,3-3 und 3-4**.

**AUFMERSAMKEIT:**Anpassungen sollten nach Änderungen überprüft werden. Denn eine Einstellung, die in eine Richtung vorgenommen wird, kann dazu führen, dass eine andere Einstellung in die andere Richtung fehlerhaft wird.

### **Installation von Rohrausrüstung**

Benutzen Sie die Pumpe niemals als Ankerpunkt oder als Träger für die Rohrleitungen.

-Die Rohrleitungen sollten in unmittelbarer Nähe der Pumpe abgestützt werden. Es muss sichergestellt werden, dass Gewichte, Belastungen oder Belastungen des Rohrleitungssystems nicht auf die Pumpe übertragen werden. Deshalb müssen nach Abschluss der Rohrleitungsinstallation die Schrauben und Anschlüsse an den Saug- und Druckstutzen gelöst werden, um sicherzustellen, dass keine Belastungen auf das Rohrleitungssystem auf die Pumpe übertragen werden. Die auf die Pumpenstutzen einwirkenden leitungsbedingten Kräfte und Momente (z. B. durch Torsion und/oder Wärmeausdehnung) dürfen die in Abschnitt K angegebenen zulässigen Kräfte und Momente nicht überschreiten. Eine übermäßige, unzulässige Erhöhung der Rohrleitungskräfte kann zu Undichtigkeiten an der Pumpe führen. Pumpe, bei der Förderflüssigkeit in die Atmosphäre entweichen kann. Lebensgefahr beim Umgang mit heißen Flüssigkeiten.

-Die Nenngrößen der Saug- und Druckstutzen der Pumpe geben keinen Hinweis auf die korrekten Größen der Saug- und Druckleitungen. Die Nennweiten der Rohre sollten denen der Pumpendüsen entsprechen oder größer sein. Verwenden Sie niemals Rohre oder Zubehörteile, deren Innendurchmesser kleiner ist als die der Pumpendüsen.

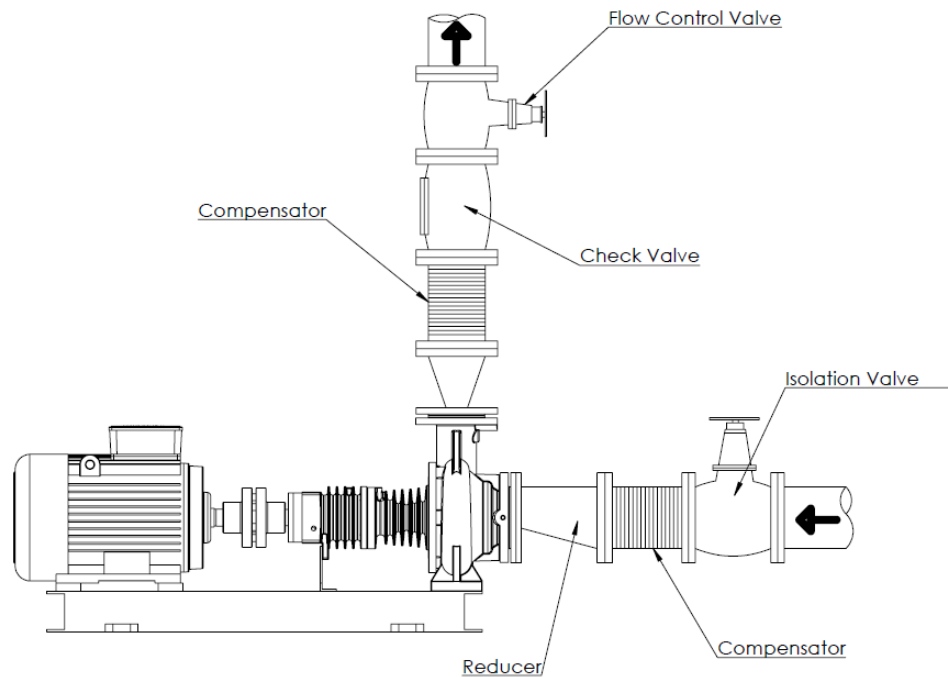
-Rohrverbindungen sollten über Flansche mit Flanschdichtungen der richtigen Größe und des richtigen Materials erfolgen. Die Flanschdichtung muss so zwischen den Flanschschrauben zentriert sein, dass der Flüssigkeitsfluss nicht beeinträchtigt wird.

-Wärmeausdehnungen der Rohrleitungen und übermäßige Vibrationen sollten durch geeignete Maßnahmen ausgeglichen werden, um die Pumpe nicht zusätzlich zu belasten (Abb. 4).

- Die Saugleitungen dürfen keine Merkmale aufweisen, die die Bildung von Lufteinschlüssen begünstigen. Daher sollte die Saugleitung ein leichtes Gefälle zur Pumpe hin aufweisen (Abb. 4).

- In der Saugleitung sollte möglichst nahe an der Pumpe ein Absperrventil eingebaut werden. Dieses Ventil sollte bei laufender Pumpe immer vollständig geöffnet bleiben und darf nicht zur Regulierung des Durchflusses verwendet werden (Abb. 4).

- In der Druckleitung sollte möglichst nahe an der Pumpe ein Kontroll- oder Absperrventil installiert werden



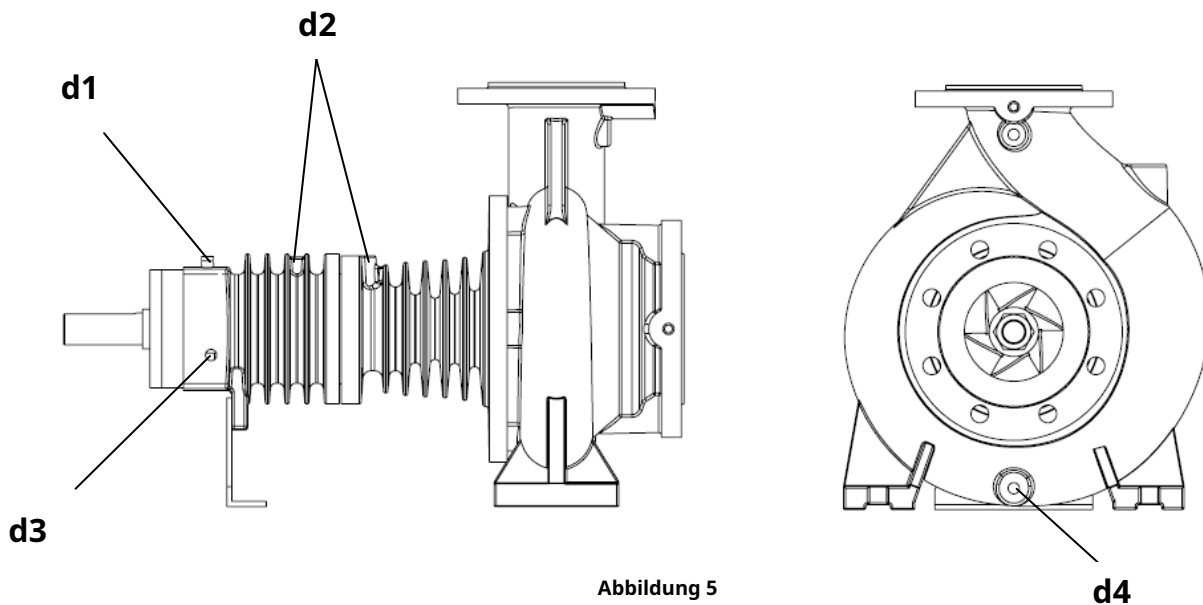
(Figur 4)

## Hilfsrohrverbindungen und Zubehör

Abhängig von der Praxis können Hilfsrohranschlüsse (erforderliche Dichtung, Kühlung, Dichtungsspülung, Verflüssigung, Abfluss usw. und/oder) Manometer- und Temperaturmessgerätanschlüsse zur Steuerung der Betriebsbedingungen verwendet werden.

- Druck- oder Vakuummessgeräte sollten stabil an Messpunkten installiert werden, die sich über Flanschen oder sehr nahe an Flanschen befinden, und zwar mittels spiralförmig gebogener Rohre mit einem Durchmesser von ca. 8 mm. Für einen sicheren und präzisen Betrieb der Geräte sollten Entlüftungsventile eingesetzt werden.
- In jeder Pumpe gibt es Anschlussstellen zum Entladen der Pumpe und zum Entfernen von Leckagen im Dichtungsbett. **(Abb. 5)** Diese Anschlüsse können auf Wunsch über Rohre mit dem Auslasstank verbunden werden. In der Leitung, die für die Entleerung der Pumpe verwendet wird, muss ein Absperrventil vorhanden sein. Dieses Ventil und diese Leitung müssen für den maximalen Betriebsdruck der Pumpe geeignet sein.
- Die Kühl-, Verflüssigungs- und Spülrohre der Dichtungen sollten an den dafür vorgesehenen Stellen über dem Pumpenkörper angeschlossen werden.





- d1:**Entlüftungsstopfen
- d2:**Schmiernippel
- d3:**Fettablassschraube **d4:**  
Ablassschraube

### **Bypass-Ventilanschluss**

- Ein Bypassventil sollte über dem Auslassrohr direkt nach der Pumpe und vor dem Einstellventil oder dem Auslassflansch der Pumpe angebracht werden, wenn die Pumpe unter Bedingungen betrieben werden soll, bei denen das Pumpenauslassventil vollständig geschlossen ist (d. h. bei einer Durchflussrate von Null) oder fast geschlossen (d. h. bei sehr geringer Durchflussrate). Wenn ein solches Ventil nicht verwendet wird und die Pumpe längere Zeit mit geschlossenem Ventil arbeitet, wird die vom Motor bereitgestellte Energie vollständig in Wärmeenergie umgewandelt und in die austretende Flüssigkeit umgewandelt. Dies kann zu Überhitzung und ungewöhnlichen Ausfällen der Pumpe führen.



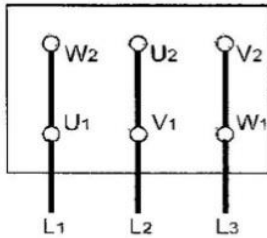
### **ELEKTRISCHE ANSCHLÜSSE**

- Elektrische Anschlüsse sollten von autorisierten Elektrikern durchgeführt werden. Nationale Anweisungen, Vorschriften und Anweisungen der Motorenhersteller sind zu befolgen.
- Stromkabel sollten unbedingt so verlegt werden, dass sie keinen Kontakt mit der Rohrinstallation, der Pumpe und dem Motorgehäuse haben.

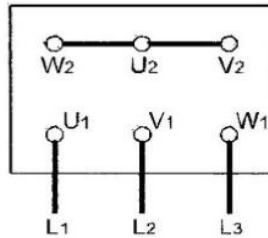
- Die Motorwelle sollte von Hand gedreht werden, bevor die elektrischen Anschlüsse hergestellt werden, um zu prüfen, ob sie sich leicht drehen lässt.
- Es wird empfohlen, in Motoren PTC (Passive Thermal Control-Thermistor) zu verwenden. Die Verwendung davon hängt jedoch vom Kunden ab. Wenn PTC verwendet wird, sollten diese Enden an den Motorklemmenkasten und später an das PTC-Steuergerät im Motorsteuerpult angeschlossen werden.
- Elektromotoren sollten durch Leistungsschalter und/oder Sicherungen vor Überlastung geschützt werden. Leistungsschalter und/oder Sicherungen sollten unter Berücksichtigung der auf dem Typenschild des Motors angegebenen Vollastwerte ausgewählt werden.
- Vergleichen und kontrollieren Sie die auf dem Typenschild des Motors angegebenen Spannungs-, Ampere- und Frequenzwerte mit den Leitungswerten.
- Das Motoranschlussschema finden Sie im Motorklemmenkasten oder im Handbuch.
- Die elektrischen Anschlüsse des Motors sollten gemäß den örtlichen Elektrovorschriften erfolgen und der Erdungsanschluss sollte unbedingt erfolgen.
- Die Schutzart des Motorgehäuses und der Steuerungssysteme in der Pumpe sollte mindestens EN 60029 IP 22 entsprechen. Darüber hinaus sollte die Schutzklasse der Motorgehäuse und Steuerungssysteme in der Pumpengruppe entsprechend den Betriebs- und Umgebungsbedingungen bestimmt werden.
- Es sind die in den „Sicherheitshinweisen“ festgelegten Sicherheitsvorkehrungen zu beachten. Vor Beginn der Arbeiten sollten alle Stromanschlüsse getrennt werden.
- Der Motoranschlusstyp ändert sich je nach Motornetzleistung und Anschlusstyp. Notwendige Anschlussarten der Steckbrücken im Klemmenkasten sind in dargestellt ***Tabelle 1 und Schema 1a-1b und 1c***

<b>Starttyp</b>	<b>Motorleistung PN&lt;4kW</b>	<b>Motorleistung PN &gt;4kW</b>
	<b>Netzstrom 3~400V</b>	<b>Netzstrom 3~400V</b>
<b>Direkte</b>	<b>Y-Verbindung (1b)</b>	<b>Δ-Verbindung (1a)</b>
<b>Y/ Δ Sterndelta</b>	<b>Unmöglich</b>	<b>Jumper entfernen (1c)</b>

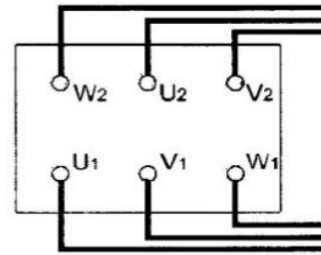
**Tabelle 1**



**Schema 1a**



**Schema 1b**



**Schema 1c**

**Aufmerksamkeit!** Bei Motoren mit Stern-Dreieck-Schaltung sollte die Übergangszeit von Stern auf Dreieck kurz sein. Bei längerer Dauer kann es zu Schäden an Pumpe und Motoren kommen.

Motorleistung	Y- Rüstzeit
<30 kW	<3 Sekunden
> 30 kW	<5 Sekunden

**Tabelle 2**

- Nachdem alle oben genannten Vorgänge abgeschlossen sind, sollte der Pumpenrotor einige Umdrehungen gedreht werden, um sicherzustellen, dass er sich leicht dreht.
- Alle Schutzvorrichtungen sollten an ihrem Platz installiert werden. Nach diesem Vorgang darf die Pumpe auf keinen Fall weiter betrieben werden. Hierbei handelt es sich um eine Sicherheits- und Arbeitsschutzvorschrift, die unbedingt eingehalten werden sollte.

**ERSTER START**

**Kontrollen vor dem Betrieb**

- Wenn in der Pumpe mit Tiefenansaugung ein unteres Rückfluss-Flüssigkeitsventil vorhanden ist; Sie werden über die Einfüllöffnung am höchsten Punkt mit Flüssigkeit gefüllt und der Luft entzogen.
- Bei Zwangsförderpumpen stellt dieser Fall kein Problem dar. Falls vorhanden, wird das Saugventil geöffnet. Die Luftstopfen werden gelöst und die Luft kann abgelassen und die Pumpe vollständig gefüllt werden.
- Wenn das System eine Vakuumpumpe umfasst, ist das Aufsteigen der Flüssigkeit in der Saugpumpe mittels Vakuumpumpe und Füllpumpe gewährleistet. Wenn die Flüssigkeit den höchsten Füllstand erreicht, wird die Pumpe gestartet.

- Pumpenlager werden ab Werk mit Fett gefüllt ausgeliefert, das für ein Jahr reicht.

- Vor der ersten Inbetriebnahme der Pumpe sollten die Lager überprüft werden, ob während des Transports und der Installation Schmutz in die Lager gelangt ist. Bei verschmutzten Lagern sollten diese komplett gereinigt und neu gefettet werden.

- Wenn die Pumpe längere Zeit (mehr als 6 Monate) vor dem Einbau gewartet hat, sollte neues Fett in die Lager eingefüllt werden.

- Stellen Sie sicher, dass sich Flüssigkeit im Flüssigkeitstank und/oder in der Flüssigkeitsquelle befindet

- Stellen Sie sicher, dass Pumpe und Saugrohr vollständig mit Flüssigkeit gefüllt sind.

#### **AUFMERSAMKEIT!**

Lassen Sie die Pumpe niemals im Trockenen

laufen. **Bestimmung der Drehrichtung**

- BTKF-Pumpen vom Typ K drehen sich im Uhrzeigersinn, wenn Sie von der Kupplung auf die Pumpe schauen. Diese Richtung wird durch einen Pfeil im Pumpengehäuse angezeigt. Pumpe wird kurz in Betrieb genommen und geprüft, ob sie sich in die richtige Richtung dreht. Wenn die Schutzvorrichtung während dieses Vorgangs deinstalliert wird, sollte sie sofort nach diesem Vorgang installiert werden.

#### **Pumpe starten**

- Überprüfen Sie, ob das Saugventil geöffnet und das Auslassventil geschlossen ist.

- Schließen Sie den Leistungsschalter und starten Sie den Motor.

- Warten Sie, bis der Motor die volle Drehzahl erreicht. (Bei Motorbetrieb mit Stern-Dreieck warten Sie, bis der Motor das Dreieck passiert.)

- Beobachten Sie das Amperemeter im Bedienfeld und öffnen Sie langsam das Auslassventil. (Wenn die Auslassleitung beim ersten Start leer ist, öffnen Sie das Auslassventil nicht vollständig und öffnen Sie es auf kontrollierte Weise, indem Sie kontrollieren, ob der Wert im Amperemeter unter den Nennwerten des Motors liegt.)

- Nachdem das Ventil vollständig geöffnet ist, prüfen Sie, ob der vom Amperemeter abgelesene Wert mit dem Wert am Betriebspunkt übereinstimmt. Wenn der Wert des Amperemeters unter dem Betriebswert liegt, stellen Sie ihn durch Schließen des Ventils ein. Wenn sie größer ist, überprüfen Sie die Installation und die statische Höhe.

**AUFMERSAMKEIT:** Wenn eines der folgenden Probleme auftritt, während die Pumpe mit Nenndrehzahl läuft; Die Pumpe sollte sofort gestoppt und die Störung behoben werden.

1) Pumpe arbeitet mit übermäßiger Vibration.

2) Die Lager der Pumpen- und Motoranschlüsse sind überhitzt.

3) Druck reicht nicht aus.

- 4) Pumpe fördert keine Flüssigkeit.
- 5) Die Durchflussrate nimmt kontinuierlich ab.
- 6) Motor läuft überlastet
- 7) Die Pumpe läuft sehr laut.
- 8) Pumpe fördert nicht ausreichend Flüssigkeit.

### **Stoppen der Pumpe**

- Entladepumpe langsam schließen.

- Wenn in der Auslassleitung eine Vorrichtung zur Verhinderung von Flüssigkeitsimpulsen vorhanden ist und der möglicherweise auftretende Impuls nicht gefährlich ist, können Sie die Pumpe stoppen, ohne das Ventil zu schließen.

- Stoppen Sie den Motor. Achten Sie darauf, dass die Pumpengruppe ruhig und regelmäßig angehalten hat.

- Wenn eine externe Zufuhr zur Abdichtung vorhanden ist, schließen Sie diese, um den Druck in der Abdichtung zu verringern.

- Wenn die Pumpe längere Zeit außer Betrieb ist, schließen Sie das Saugventil und gegebenenfalls die Hilfskreisläufe.

- Wenn Frostgefahr besteht und/oder die Pumpe längere Zeit nicht verwendet wird, entleeren Sie die Flüssigkeit vollständig aus dem Inneren der Pumpe, indem Sie den Ablassstopfen über dem Pumpengehäuse verwenden. Treffen Sie die erforderlichen Vorsichtsmaßnahmen gegen Frostgefahr.

### **Kontrollen, die bei laufender Pumpe durchgeführt werden müssen**

- Da die Pumpen über eine Gleitringdichtung verfügen, ist keine Wartung erforderlich. Aus der Gleitringdichtung kann eine kleine Menge Flüssigkeit austreten, die jedoch so gering ist, dass sie nicht bemerkt wird. Wenn zu viel Flüssigkeit aus der Gleitringdichtung austritt, bedeutet dies, dass die Dichtungsoberfläche abgenutzt ist und ersetzt werden muss. Die Lebensdauer der Gleitringdichtung hängt hauptsächlich von der Reinheit der austretenden Flüssigkeit ab.

- Der Motorstrom sollte manchmal vom Amperemeter über die Schalttafel gesteuert werden, die den Motor steuert. Wenn die Stromwerte über den Werten auf dem Motortypenschild liegen, kann es zu Reibung oder Quetschungen in der Pumpe kommen. Die Pumpe sollte sofort gestoppt und mechanische und elektrische Kontrollen durchgeführt werden.

- Wenn im System Ersatzpumpen vorhanden sind, sollten diese Pumpentypen mindestens einmal pro Woche für kurze Zeit in Betrieb genommen und überprüft werden, ob sie betriebsbereit sind. Steuerung ggf. mit Hilfselementen.

- Die Pumpe sollte unbedingt längere Zeit im geschlossenen Ventilzustand (Nulldurchfluss) betrieben werden.

- Die Pumpe sollte geräuschlos und ohne Betrieb arbeiten.

- Die Lagertemperaturen sollten niemals die Umgebungstemperatur überschreiten (mehr als 50 °C).

). Die Temperatur sollte niemals 80 °C überschreiten

- Betreiben Sie die Pumpe niemals ohne Flüssigkeit.

## **SCHMIERUNG**

Lager drinERDUROPumpen sind so konzipiert, dass sie mit Fett oder flüssigem Öl geschmiert werden können und leicht zu warten sind.

## **ÖL KONTROLLE**

- Wenn die Pumpe längere Zeit (mehr als 3 Monate) vor dem Einbau gewartet wurde, sollten die Lager gefettet werden. Wenn in Lagern flüssiges Öl verwendet wird, sollte das alte Öl entfernt und mit neuem Öl aufgefüllt werden.
- Vor dem Betrieb der Pumpe sollten die Pumpenlager überprüft werden, ob Schmutz in das Innere eingedrungen ist. Wenn sich in den Lagern Schmutz befindet, sollten diese vollständig gereinigt und neues flüssiges Öl oder Fett eingefüllt werden.
- Das Einfüllen oder Nachfüllen von Öl sollte vom Unternehmen entsprechend den Bedingungen am Arbeitsplatz und im Betrieb festgelegt werden. Diese Methode ist effizient.
- Pumpen, die mit flüssigem Öl geschmiert werden, werden ohne Öl geliefert. Diese Art von Pumpen sollte vor der Inbetriebnahme bis zum Anzeigeniveau mit Öl gefüllt werden.

## **SICHERHEITSBEDINGUNGEN**

- Die Arbeiten sollten unter Einhaltung der Arbeitsschutzvorschriften am Arbeitsplatz ausgeführt werden.
- Das Innere der Pumpen sollte gereinigt werden, nachdem die Flüssigkeit aus der Pumpe abgelassen wurde.
- Die Zuverlässigkeit explosiver, giftiger, heißer und kristallförmiger Stoffe in Bezug auf die Umwelt und die menschliche Gesundheit muss gewährleistet sein.
- In Anbetracht der Tatsache, dass gebrauchte Reinigungs- und Schutzlösungsmittelabfälle der Umwelt und der menschlichen Gesundheit schaden können; Es müssen Vorkehrungen getroffen werden, um eine Freisetzung in die Umgebung und eine Vermischung mit dem Saugbecken zu verhindern. Auf die Ansammlung und Entsorgung der gebrauchten Abfalllösungsmittel im Entsorgungsbereich sollte geachtet werden.
- Der Arbeitsbereich, in dem Demontage- und Installationsarbeiten durchgeführt werden, muss sauber sein.
- Die Pumpe sollte frei von gefährlichen Stoffen sein und bei der Rückgabe sauber sein.
- Bei Demontage- und Installationsarbeiten sollten Hebewerkzeuge und -ausrüstungen verwendet werden, die für die Ziel- und Arbeitssicherheit geeignet sind.

## **DEMONTAGE DER PUMPE UND REPARATUR**

**AUFMERKSAMKEIT!**-Bevor Sie mit der Arbeit an der Pumpe beginnen, trennen Sie immer die elektrischen Verbindungen und stellen Sie sicher, dass die Pumpe nicht versehentlich läuft. Befolgen Sie unbedingt die Hinweise unter „Sicherheitshinweise“.

## Demontage der Pumpe

- Schließen Sie die Absperrventile in den Saug- und Druckleitungen.
- Öffnen Sie die Sicherungen der zum Motor führenden Stromleitungen, da diese keinen Strom führen, und entfernen Sie das zum Motor führende Steuerkabel vom Motorklemmenkasten.
- Öffnen Sie den Auslassstopfen unter dem Spiralgehäuse und lassen Sie die Flüssigkeit aus der Pumpe ab.
  - Wenn es sich bei der Flüssigkeit in der Pumpe um eine spezielle Flüssigkeit handelt, entleeren Sie sie erst, nachdem Sie die erforderlichen Sicherheitsvorkehrungen getroffen haben.
- Öffnen Sie bei Flüssigölpumpen den Auslassstopfen im Lagerbett und lassen Sie das Öl ab.
- Entfernen Sie die Kupplung und andere Schutzvorrichtungen.
  - Entfernen Sie die Saug- und Druckflansche der Pumpe sowie die Hilfsrohranschlüsse und trennen Sie die Pumpe vom Rohrsystem. Bei Pumpen, bei denen zwischengeschaltete Teilkupplungen zum Einsatz kommen, besteht kein Bedarf. Bei Pumpen, bei denen solche Kupplungen zum Einsatz kommen, kann der Rotor herausgenommen werden, ohne dass das Spiralgehäuse vom Rohrsystem getrennt werden muss.
  - Trennen Sie den Motor von der Pumpe (nicht erforderlich bei Pumpen mit Kupplung), trennen Sie die Pumpe vom Rahmen und bringen Sie sie nach draußen.
- Entfernen Sie die Schrauben, die das Rollenlagerbett mit dem Spiralgehäuse verbinden.
- Entfernen Sie die Schrauben, die den Dichtungskasten mit dem Spiralgehäuse verbinden
- Bei Pumpen mit Kupplung das Kupplungszwischenteil ausbauen. Nutzen Sie den entstandenen Platz und bringen Sie die Lagergruppe und den Rotor nach draußen.
- Entfernen Sie das Kupplungsteil mit einem Abzieher von der Pumpenwelle. Kupplungskeil entfernen.
- Lösen Sie die Laufradmutter und entfernen Sie den Kupplungskeil. Bei Bedarf Rostlöser verwenden.

## Installation der Pumpe

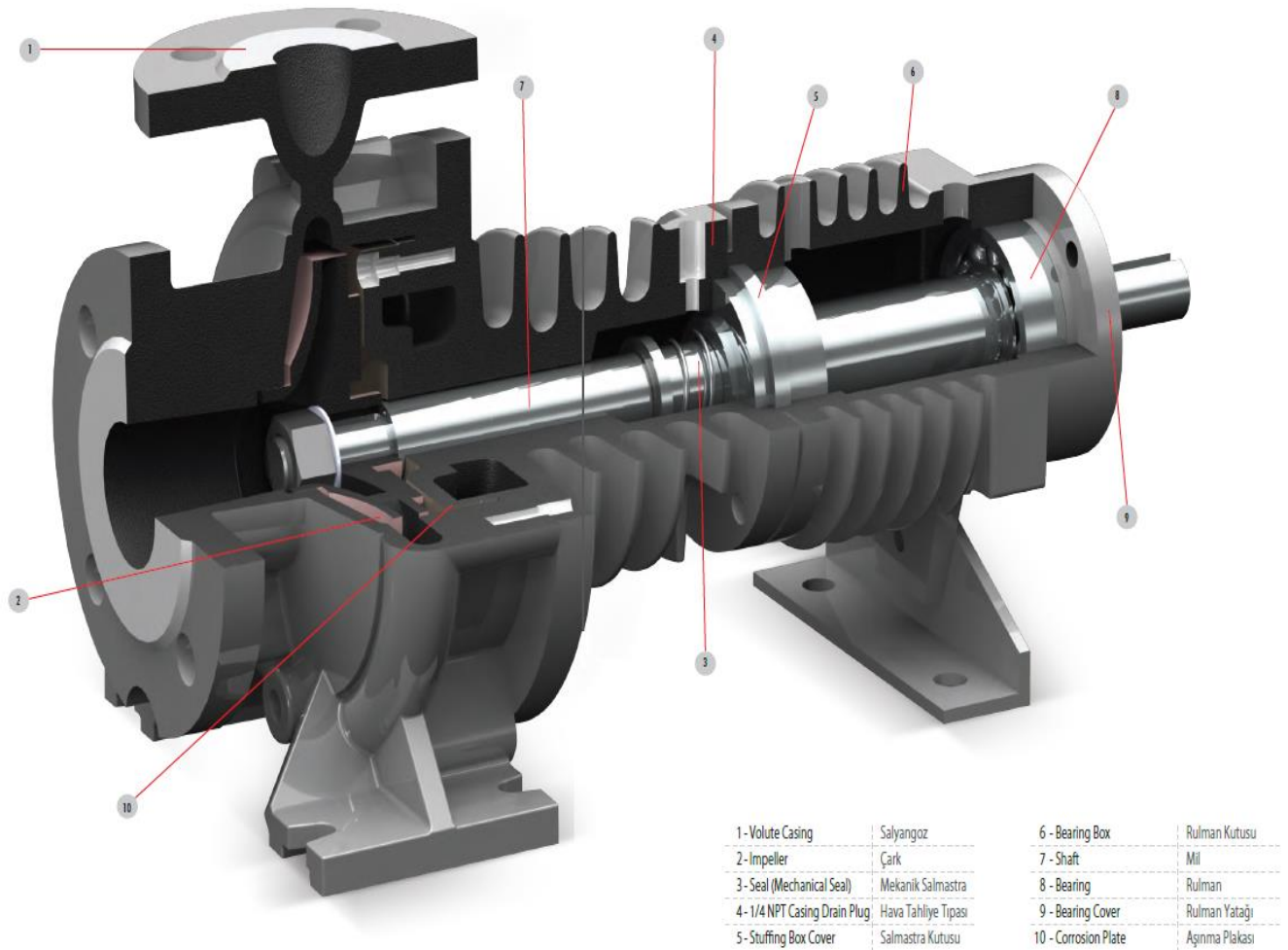
- Der Einbau der Pumpe erfolgt in umgekehrter Reihenfolge wie der Ausbau der Pumpe.
- Tragen Sie vor Beginn der Montagearbeiten gleitfähige Materialien wie Graphit, Silikon oder ähnliche gleitfähige Substanzen auf die Kontaktflächen oder Bolzenflächen auf. Wenn Sie diese Substanzen nicht finden können, verwenden Sie flüssiges Öl.
- Verwenden Sie keine Dichtungen, die Sie entfernt haben. Verwenden Sie neue mit den gleichen Abmessungen. Achten Sie darauf, dass neue Dichtungen und O-Ringe die gleichen Abmessungen haben.
- Beginnen Sie mit der Installation von der Lagergruppe. Platzieren Sie die Lager mithilfe einer Presse an ihrem Platz über der Welle. Platzieren Sie dieses Teil von der Kupplungsseite zum Bettgehäuse. Legen Sie die Bettdecke von beiden Seiten auf. Platzieren Sie den Dichtungskasten und das Laufrad und ziehen Sie die Laufradmutter fest.
- Verbinden Sie die Rotorgruppe mit der Karosserie.
- Platzieren Sie die Pumpe über dem Rahmen, installieren Sie den Motor und schließen Sie die Saug- und Druckrohre sowie die Hilfsrohre an.

## Pumpen mit Gleitringdichtung

- Bei einer ordnungsgemäß funktionierenden Gleitringdichtung kommt es nicht zu Flüssigkeitslecks. Die mechanische Dichtung muss nicht gewartet werden, wenn keine sichtbare Flüssigkeitsleckage vorliegt. Darüber hinaus sollte die Dichtheit der Gleitringdichtung regelmäßig kontrolliert werden.

- Befolgen Sie bei Pumpen, in denen Gleitringdichtungen verwendet werden, strikt die Anweisungen des Herstellers von Gleitringdichtungen.

## QUERSCHNITTZEICHNUNG DER PUMPE





## ERSATZTEILE

- ERDURO gewährleistet die Bereitstellung der ErsatzteileBPumpen der TKF-K-Serie für 5 (fünf) Jahre ab Produktionsdatum. Die Ersatzteile, die Sie benötigen, können Sie jederzeit problemlos beschaffen.

- Bei der Ersatzteilbestellung reicht es aus, wenn Sie die folgenden Werte angeben, die auf dem Typenschild der Pumpe angegeben sind.

Pumpentyp: BTKF-K 80/200

Motorleistung (P) und Drehzahl (n): 30 kW – 2900 d/d Produktionsjahr

und Seriennummer: 12/2011 – 201112-001 Durchflussrate (Q) und

manometrische Höhe (Hm): 125 m<sup>3</sup>/h – 97 mSS

## GRÜNDE FÜR AUSFÄLLE UND FEHLERBEHEBUNG

In diesem Kapitel können Fehler beobachtet werdenBPumpen vom Typ TKF-K, mögliche Gründe (**Tisch 3**) und Fehlerbehebungsmethoden (**Tabelle 4**) sind gegeben.

**AUFMERKSAMKEIT!** Kontrollieren Sie die Genauigkeit aller Messgeräte, bevor Sie mit der Fehlerbehebung beginnen.

<b>AUSFÄLLE</b>	<b>MÖGLICHE GRÜNDE</b>
<b>Angelaufene Pumpen geben niemals Flüssigkeit ab</b>	<b>3-6-8-12-11-14</b>
Die Durchflussrate nimmt ab oder es wird keine Flüssigkeit abgegeben	<b>4-2-7-15</b>
<b>Motor ist überlastet</b>	<b>9-10-16-17-21-28-27</b>
<b>Lager haben Übertemperatur</b>	<b>21-19-20-22-26</b>
Es gibt Vibrationen in der Pumpe	<b>13-18-21-25-23</b>
Der Geräuschpegel ist hoch	<b>1-5-24</b>

**Tisch 3**

1	In der Flüssigkeit ist Luft	Es entstehen Verwirbelungen, da die Tiefe des Tauchrohres nicht ausreicht und somit keine Luft aufgenommen wird. Kontrollieren Sie den Flüssigkeitsstand im Saugtank und erhöhen Sie die Tiefe des Rückflüssigkeitsventils am Boden/ Saugrohr.
2	Lufteinschluss im Saugrohr	Kontrollieren Sie die Neigung des Saugrohrs und prüfen Sie, ob geeignete Stellen für die Bildung von Lufteinschlüssen vorhanden sind. Nehmen Sie ggf. erforderliche Korrekturen vor.
3	Möglicherweise befindet sich Luft in der Pumpe und/oder der Saugleitung	Füllen Sie die Pumpe oder das Saugrohr vollständig mit Flüssigkeit und wiederholen Sie den Startvorgang
4	Luft wird aus der Dichtung, dem Saugrohr oder den Anschlüssen angesaugt. Die Pumpe saugt Flüssigkeit auf, die mit Luft vermischt ist	Kontrollieren Sie alle Anschlüsse im Saugrohr. Dichtungen prüfen. Bei Bedarf Dichtungen mit Druckflüssigkeit versorgen. Überprüfen Sie die Eintauchtiefe des Saugrohrs bzw. des tiefen Rückflüssigkeitsventils und erhöhen Sie die Eintauchtiefe bei Bedarf.
5	Pumpe arbeitet mit Kavitationen	Der NPSH-Wert der Pflanze ist sehr niedrig. Überprüfen Sie den Flüssigkeitsstand im Saugtank. Prüfen Sie, ob in der Saugleitung übermäßige Reibungsverluste vorliegen. Prüfen Sie, ob das Absperrventil in der Saugleitung vollständig geöffnet ist. Stellen Sie die Pumpe bei Bedarf auf eine niedrige Ebene und erhöhen Sie die Belastung der Pumpe auf der Saugseite
6	Die Saugtiefe ist sehr groß	Wenn kein Hindernis vorhanden ist, das eine Verstopfung verursachen könnte, kontrollieren Sie die Reibungsverluste der Saugleitung. Bei Bedarf ein Saugrohr mit größerem Durchmesser verwenden. Wenn die statische Saugtiefe zu groß ist, sollten Sie den Flüssigkeitsspiegel im Saugtank erhöhen oder die Pumpe auf niedrigeren Ebenen platzieren.
7	Erhöhung der Auswurfhöhe	Prüfen Sie, ob die Ventile vollständig geöffnet sind. Überprüfen Sie, ob ein Hindernis vorhanden ist, das zu einer Verstopfung des Abflussrohrs führen könnte.
8	Die Förderhöhe der Pumpe ist unzureichend	Die tatsächliche Förderhöhe der Anlage liegt über den angegebenen Werten. Überprüfen Sie die statische Gesamthöhe und die Reibungsverluste des Abflussrohrs. Die Verwendung von Rohren mit größerem Durchmesser kann eine Lösung sein. Überprüfen Sie, ob die Ventile vollständig geöffnet sind.
9	Die Pumpe arbeitet mit niedrigerer Förderhöhe	Die Auswurfhöhe der Anlage liegt unter den angegebenen Werten. Drehen Sie den Laufraddurchmesser gemäß den Herstellervorschlägen
10	Geschwindigkeit sehr	Verringern Sie nach Möglichkeit die Motordrehzahl oder drehen Sie den Laufraddurchmesser gemäß den Empfehlungen des Herstellers
11	Geschwindigkeit sehr niedrig	Überprüfen Sie die Spannung und Frequenz der Leitung und prüfen Sie, ob im Motor eine Phase fehlt.
12	Pumpe dreht rückwärts	Überprüfen Sie, ob die Drehrichtung des Motors mit der im Pumpengehäuse oder auf dem Typenschild angegebenen Drehrichtung übereinstimmt
13	Laufrad teilweise verstopft	Reinigen Sie das Laufrad

14	Laufrad, Rückschlagventil oder Filter verstopft	Laufrad, Rückschlagventil oder Filter reinigen
15	Laufrad, teilweise Filter verstopft	Laufrad oder Filter reinigen
16	Mechanische Reibung in der Pumpe	Überprüfen Sie, ob der Pumpenrotor Hindernisse oder Biegungen aufweist
17	Weiche Dichtungen sind zu fest angezogen	Lösen Sie die Dichtungsbuchse
18	Abgenutzt oder defekt Laufad	Tauschen Sie das Laufad aus
19	Lagerdeckel sind zu fest angezogen.	Überprüfen Sie die Abdeckungen und nehmen Sie gegebenenfalls Korrekturen vor
20	Die Durchflussrate ist geringer als die erforderliche Durchflussrate der Pumpe	Erhöhen Sie die Durchflussmenge, verwenden Sie bei Bedarf ein Bypass-Ventil oder eine Bypass-Leitung
21	Kupplungseinstellung ist defekt	Überprüfen Sie den Kupplungsgummi und stellen Sie ihn erneut ein
22	Es ist so viel Fett im Lager	Entfernen Sie das überschüssige Fett
23	Unwucht rotierender Teile	Passen Sie das Gleichgewicht rotierender Teile an
24	Die Pumpe arbeitet außerhalb ihres Betriebsbereichs	Überprüfen Sie die Werte für die Betriebsregion
25	Schaft ist gebogen	Überprüfen Sie die Welle und ersetzen Sie sie gegebenenfalls
26	Unzureichende Schmierung oder Schmiermittel ist verschmutzt	Schmierstoffmenge prüfen, Lagerbett und Kapseln reinigen und erneut fetten
27	Motorschaden	Überprüfen Sie den Motor. Motor ist für die Klimatisierungsposition nicht geeignet
28	Die Dichte oder Viskosität der austretenden Flüssigkeit liegt über dem angegebenen Wert	Verwenden Sie einen Motor mit größerer Leistung

**Tabelle 4**

## ANZIEHENDER MOMENT

SCHRAUBENDURCHMESSER	MAXIMALES ANZUGSMOMENT (Nm)	
	KLASSENEIGENSCHAFTEN	
	<b>8.8</b>	<b>10.9</b>
<b>M4</b>	<b>3</b>	<b>4,4</b>
<b>M5</b>	<b>5,9</b>	<b>6,7</b>
<b>M6</b>	<b>10</b>	<b>15</b>
<b>M8</b>	<b>25</b>	<b>36</b>
<b>M10</b>	<b>49</b>	<b>72</b>
<b>M12</b>	<b>85</b>	<b>125</b>
<b>M14</b>	<b>135</b>	<b>200</b>
<b>M16</b>	<b>210</b>	<b>310</b>
<b>M18</b>	<b>300</b>	<b>430</b>
<b>M20</b>	<b>425</b>	<b>610</b>
<b>M22</b>	<b>580</b>	<b>820</b>
<b>M24</b>	<b>730</b>	<b>1050</b>
<b>M27</b>	<b>1100</b>	<b>1550</b>
<b>M30</b>	<b>1450</b>	<b>2100</b>
<b>M33</b>	<b>1970</b>	<b>2770</b>
<b>M36</b>	<b>2530</b>	<b>3560</b>

## ERWARTETE LÄRMPEGEL

Motorleistung PN (kW)	Schalldruckpegel (dB)	
	Pumpe und Motor	
	1450 U/min	2900 U/min
<0,55	63	64
0,75	63	67
1,1	65	67
1,5	66	70
2,2	66	71
3	70	74
4	71	75
5,5	72	83
7,5	73	83
11	74	84
15	75	85
18,5	76	85
22	77	85
30	80	93
37	80	93
45	80	93
55	82	95
75	83	95
90	85	95
110	86	95
132	86	95
160	86	96

\* Dabei handelt es sich um den Wert, der aus 1 m Entfernung von der Pumpe in einem freien Bereich über der Oberfläche gemessen wird, der Schall reflektiert, ohne dass eine Schallabschirmung vorhanden ist.

## **GARANTIEBEDINGUNGEN**

**1-)**Die Gewährleistungsfrist beginnt mit der Lieferung der Ware und beträgt:**2(zwei)**Jahre. **2-)**

Vollständige Ware, einschließlich aller Teile, die unter die Garantie unseres Unternehmens fallen.

**3-)**Falls bei der Ware innerhalb der Garantiezeit ein Fehler aufgetreten ist, wird die Dauer, die durch die Garantie läuft, zur Garantiezeit hinzugerechnet. Die Dauer der Reparatur darf 20 Tage nicht überschreiten. Für den Fall, dass es keine Servicestation gibt, die mit dem Ausfall der Ware in Zusammenhang steht, beginnt diese Frist mit der Benachrichtigung des Verkäufers, Händlers, der Agentur, des Importeurs, Exporteurs oder Herstellers. Es ist dem Verbraucher möglich, eine Störungsmeldung per Telefon, Fax, E-Mail, Einschreiben und auf ähnliche Weise vorzunehmen. In Streitfällen obliegt jedoch die Beweispflicht dem Verbraucher. Wenn das Scheitern des Guten nicht innerhalb beseitigt werden kann**10**Tage; Der Hersteller, Hersteller oder Importeur ist verpflichtet, ein ähnliches Produkt zu liefern, bis die Reparatur abgeschlossen ist.

**4-)**Sollte das Produkt aufgrund von Arbeits- oder Materialfehlern ausfallen, wird die Reparatur unabhängig von den Arbeitskosten oder den Preisen für ersetzte Teile ohne Berechnung eines Betrags durchgeführt.

**5-)**Obwohl das Reparaturrecht des Produkts vom Verbraucher genutzt wird;

- Vorausgesetzt, dass die festgelegte Gewährleistungsfrist nach dem Datum der Lieferung an den Verbraucher noch eingehalten wird;

, für den Fall, dass höchstens vier Mal im Jahr oder mehr als sechs Mal innerhalb der vom Hersteller/ Produzenten und/oder Importeur festgelegten Garantiezeit ein Fehler auftritt, und darüber hinaus, wenn dieser Fehler die Nutzung verhindert,

- Überschreitung der für die Reparatur festgelegten maximalen Zeit;

- Vorausgesetzt, es gibt keine Servicestation, durch einen vom Verkäufer, Händler, einer Agentur, einer Vertretung, einem Importeur oder Hersteller ausgestellten oder vorgelegten Bericht, aus dem hervorgeht, dass eine Reparatur unmöglich ist; Der Verbraucher kann einen kostenlosen Ersatz, eine Rückerstattung oder einen Preisnachlass in gleicher Höhe verlangen.

**6-)**Garantien, die durch die widersprüchliche Verwendung des Produkts mit der Bedienungsanleitung entstehen, fallen nicht unter die Garantie.

**7-)**Der Verbraucher kann sich bewerben**ZOLL- UND HANDELSMINISTERIUM, VERBRAUCHERSCHUTZ UND MARKTÜBERWACHUNG, GENERALDIREKTORAT** für die Probleme, die mit dem Garantiezertifikat zusammenhängen können.

<https://prom-nasos.pro>  
<https://bts.net.ua>  
<https://prom-nasos.com.ua>

+ 38 095 656-37-57,  
+ 38 067 360-71-01,  
+ 38 063 362-12-31,  
info@prom-nasos.pro

**BTS**  
ENGINEERING

# BTKF-K

## ES Manual del usuario de bombas de aceite caliente



# INTRODUCCIÓN EN ESPAÑOL Y MANUAL DEL USUARIO

## **TABLA DE CONTENIDO**

Advertencias generales	1
Instrucciones de seguridad	2
Áreas de aplicación	3
Envío y Almacenamiento	4
Transporte	5
Almacenamiento	6
Instalación	7
Conexiones eléctricas	13
Primera operación	15
Control de lubricación	17
Desmontaje de bombas y reparación Dibujo de	18
la sección transversal de la bomba Piezas de	19
repuesto	20
Fallas y resolución de problemas	21
Momentos de apriete	23
Nivel de ruido	24
Lista Indicativa de Estaciones de Servicio	25





#### **ADVERTENCIAS GENERALES SOBRE EL MANUAL DEL USUARIO**

El objetivo de este manual de usuario es;

- Transmitir instrucciones sobre la instalación, mantenimiento y reparación de la bomba, y explicar los métodos de arranque, operación y parada de la bomba.
- Guarde absolutamente este manual en un lugar seguro al que pueda acceder fácilmente el funcionario responsable de la operación y el mantenimiento seguros de la bomba.
- La bomba no debe operarse en condiciones que no se mencionan en la orden de compra. Porque, las condiciones operativas que se dan en la orden de compra se consideran en la selección y prueba de materiales.

ERDURO, no acepta ninguna condición de garantía para todo tipo de operaciones de cambio y reparación realizadas por el usuario y personas no autorizadas.

- Las instrucciones de este manual deben examinarse cuidadosamente y aplicarse en cada proceso de instalación y operación de la bomba para evitar el mal uso.
- El personal responsable debe tener experiencia y conocimiento sobre las normas relacionadas.
- Si es necesario operar la bomba en condiciones fuera de las mencionadas en la orden de compra, por favor contacte con ERDURO servicio autorizado. ERDURO no será responsable de los daños que puedan ocurrir debido a la operación en condiciones fuera de las mencionadas sin el permiso por escrito del servicio.
- Si las bombas transportadas no se instalarán inmediatamente, se deben mantener en un ambiente donde la temperatura y la humedad no cambien con tanta frecuencia. Si no se toman las precauciones adecuadas, las temperaturas muy altas y las temperaturas y la humedad muy bajas pueden dañar gravemente la bomba.
- El usuario es responsable de que el control y la instalación sean realizados por personal autorizado que haya leído y examinado este manual del usuario.

Este manual del usuario no cubre las reglas de seguridad que se aplicarán en el área de uso.

El tiempo de uso de las bombas determinado y anunciado por el Ministerio es **5 (cinco)** años.



### **INSTRUCCIONES DE SEGURIDAD**

- Debe obedecer absolutamente las siguientes instrucciones de seguridad.
- Nunca toque la bomba y las tuberías que tengan una temperatura superior a 80 °C. Se deben tomar las precauciones necesarias para advertir a los usuarios. (Ej. Señales de advertencia y letreros)
- Nunca opere la bomba en dirección inversa.
- No camine sobre la bomba o las tuberías que están conectadas a la bomba.
- Cualquier operación que se realice en la bomba debe ser realizada por al menos dos personas.
- Ciertamente, no se debe volver a hacer ningún trabajo sin detener el grupo de bombas.
- La energía que llega a las bombas debe estar apagada y debe asegurarse de que no volverá a funcionar antes de realizar cualquier trabajo.
- Instale absolutamente las protecciones de seguridad que se desmontaron antes de terminar el trabajo en la bomba.
- Las tensiones y los crujidos en el sistema de tuberías no deben llegar en absoluto a la bomba.
- No realice ninguna operación mientras la bomba y las tuberías conectadas a la bomba estén bajo presión.
- La ropa del personal que trabajará encima debe ser adecuada y/o deben usar equipos de seguridad.
- Nunca realice ninguna operación cuando la bomba aún esté caliente.
- La conexión eléctrica relacionada con la bomba y los equipos auxiliares debe cumplir con las normas locales y ser realizada por personal autorizado.
- Opere la bomba solo con las condiciones especificadas.
- No introduzca la mano ni los dedos en los agujeros y espacios sobre el cuerpo de la bomba.
- Siempre tenga cuidado al trabajar con bombas que descarguen líquidos peligrosos.

**PROPIEDADES TÉCNICAMENTE DIFERENTES de BOMBAS SERIE TKF-K** Esta serie de bombas no tiene ninguna diferencia de forma y apariencia, las diferencias técnicas se detallan a continuación.

**\*BOMBAS SERIE TKF-K tener motores trifasicos y monofasicos** , con eje horizontal, espiral separable radial en caja, etapa única, succión desde el borde, tiene **impulsor cerrado**, monoblock, acoplado al bastidor, se pueden instalar por detrás y son bombas centrífugas.



**Las bombas de la serie TKF-K son de impulsor cerrado**

#### **Áreas de uso de la bomba de aceite caliente**

Las bombas son adecuadas para descargar líquidos de baja viscosidad, cuya temperatura de impulsión sea de hasta 320 °C y que estén limpios o un poco sucios. (Max 20mg/dm<sup>3</sup>) Además de otros; Las principales áreas de aplicación son:

- Plantas Químicas y Petroquímicas
- Industria de procesamiento de asfalto y betún
- Fábricas de Alimentos y Medicinas
- Industria textil y del cuero
- Industrias de carpintería y muebles
- Instalaciones de transferencia de calor por encima de 100 °C

### Explicación de los códigos de bomba

**BTKF-K 40 / 200**

Tipo de bomba

Diámetro nominal de la brida de descarga (DN-mm)

Número de etapas (pieza)

### Información técnica

Velocidad: 1450-2900 rpm

Brida de descarga: DN 32 ... DN 150 mm

Bridas de Succión y Descarga :TS ISO 7500-2/PN16,DIN2533/PN16

Temperatura de Operación : 320°C

Temperatura Ambiente (Máxima) : +40°C

Presión Cuerpo : 16 bar

Clase de aislamiento: F Clase

de protección: IP55

Conexión del motor: Trifásico=380V-50Hz / Monofásico=220V-50Hz

Opciones de motor (opcional): Voltaje especial Frecuencia especial

### ENVÍO de BOMBAS

- Compruebe si se envían todos los materiales en la lista de entrega.
- Si hay daños durante el envío por favor notifiqueERDURODepartamento de envío y empresa de transporte.
- Si faltan materiales, informe inmediatamenteERDURODepartamento de envíos.- Compruebe si el embalaje está dañado durante el transporte.
- Saque con cuidado la bomba y los accesorios empaquetados (si los hay). Compruebe si están dañados durante el transporte.
- ERDUROno es responsable de ningún material roto durante el transporte. Por favor, no acepte sus productos si están rotos e informeERDURO.



## QUE LLEVA

### Advertencias generales

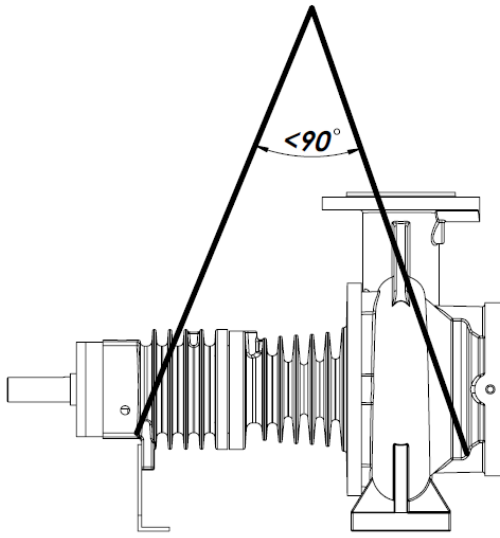
Obedezca absolutamente las siguientes reglas durante el transporte.

- Utilice grúas de madera, montacargas o mecanismos de elevación adecuados para descargar o cargar cajas, paquetes, cajas y paletas de madera según su peso y volumen.
- Use guantes, zapatos de punta dura y casco durante los trabajos de transporte.
- Nunca permanezca debajo del mecanismo de elevación mientras carga o descarga las

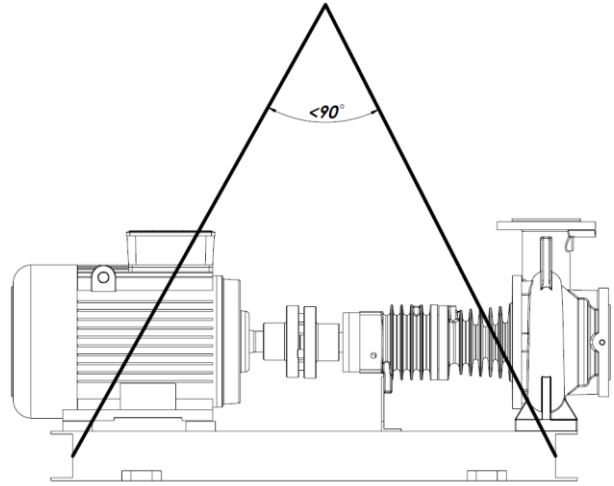
### bombas. **Carga/descarga del grupo de bomba y motor**

Antes de cargar/descargar el grupo de bombas, determine las siguientes propiedades.

- Encuentre los puntos de elevación.
- Tenga en cuenta el peso total y el centro de gravedad.
- Tenga en cuenta las dimensiones externas del embalaje.
- Durante la carga/descarga, realice operaciones de aceleración y frenado, ya que no debe causar ningún daño al personal que trabaja.
- La capacidad de elevación de carga debe ser adecuada para el peso de la bomba y del grupo de bombas.
- Nunca debe permanecer debajo o cerca de una carga levantada.
- La bomba debe izarse como se indica en **Figura 1-1 y Figura 1-2** por no causar ningún daño en las bombas. El anillo colgante del motor no debe usarse en absoluto mientras se levanta el grupo completo.
- La carga debe mantenerse en la posición elevada más tiempo del requerido.
- La bomba y el grupo de bombas siempre deben levantarse y transportarse en posición horizontal



**(Figura 1-1) Solo bomba**



**(Figura 1-2) Motopompa con marco**

#### ALMACENAMIENTO

- Si el grupo de bombas no se instala de inmediato, debe almacenarse en un lugar que esté limpio y seco y que no presente riesgo de congelación o explosión.
- Si los cojinetes de la bomba son del tipo que debe engrasarse, deben engrasarse adicionalmente para evitar la entrada de humedad a los cojinetes alrededor del eje.
- La bomba debe protegerse de la humedad, el polvo, la suciedad y los objetos extraños cubriéndola con un material adecuado.
- El eje de la bomba debe girarse unas pocas vueltas (p. ej., una vez por semana) para evitar picaduras alrededor de las superficies de los cojinetes de la bomba y atascos del eje.

#### INSTALACIÓN

La instalación de la bomba en su lugar y la configuración de la conexión solo debe ser realizada por personal experto. La instalación fallida y la conexión a tierra de la bomba pueden causar fallas.

Estas situaciones no están cubiertas por la garantía.

- Si la bomba se compra como bomba individual (sin motor ni chasis); se debe construir un marco adecuado para poner este grupo sobre él. El marco a construir debe tener dimensiones y robustez que no permitan vibraciones ni defectos de forma.
- Si la bomba se suministra sin motor (bomba + estructura), se debe seleccionar el motor adecuado antes de comenzar la instalación del grupo.

Las siguientes propiedades deben tenerse en cuenta durante la selección del motor.

- Potencia máxima de la bomba (en todos los rangos de operación)
- Revolución operativa del eje de la bomba
- Fuente de alimentación necesaria
- Tipo de motor
- Tipo de conexión del motor (con patas, bridas, horizontal, vertical, etc.)

La configuración del acoplamiento (embrague) se obtiene mediante la bomba y el motor que tienen ejes idénticos. Todas las partes de las bombas, principalmente los cojinetes de la bomba y del motor, pueden dañarse debido a la vibración causada por un acoplamiento no ajustado.

### **Antes de comenzar a instalar la bomba**

- Las piezas protectoras en las bridas de descarga y succión deben retirarse y limpiarse bien.
- La bomba debe instalarse en un lugar que no tenga riesgo de congelación o explosión y tenga un buen aire acondicionado.
- Debe haber suficiente espacio alrededor de la bomba para acceder fácilmente a la bomba y para operaciones de mantenimiento y debe haber suficiente altura y espacio para levantar la bomba si es necesario.
- La tubería de succión de la bomba debe ser lo más corta posible.
- Debe trabajar con cuidado en la instalación de la bomba, la preparación del suelo y la instalación del grupo de bombas en su lugar. La instalación incorrecta y descuidada provoca el desgaste prematuro de las piezas de la bomba y fallas.
- El suelo de la bomba debe ser pesado para absorber las vibraciones y resistente para evitar dobleces y defectos de ajuste. El concreto molido debe solidificarse por completo, completar su tiempo de obturación y se deben colocar pernos prisioneros adecuados en los orificios de fijación del marco de la bomba y se deben colocar orejetas de fijación adecuadas para usar en las conexiones con soldadura. La superficie superior de hormigón y placa debe ser horizontal y muy lisa.

### **Instalación**

#### Instalación grupo bomba a tierra mediante espárragos de anclaje:

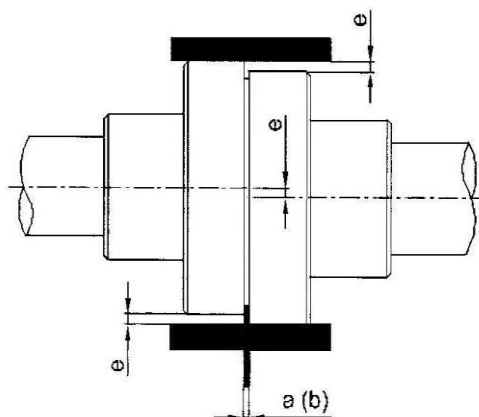
- El grupo de bombas se coloca para centrar las ranuras de los pernos prisioneros que se abren en el concreto molido.
- Los pernos prisioneros de anclaje se insertan a través de los orificios de fijación sobre los orificios de fijación del bastidor de la bomba y se colocan en sus ranuras.
- El grupo de bombas se coloca sobre hormigón base. El balance de líquido se coloca sobre la brida de descarga de la bomba y se controla la horizontalidad de la bomba. Si hay un desequilibrio horizontal en la posición de las bombas, se colocan cuñas de acero debajo del marco y se obtiene el equilibrio del grupo de bombas.

- Se instalan las tuercas de los espárragos de anclaje.
- Los orificios de los pernos de anclaje se rellenan con lechada de hormigón.
- Los espárragos de anclaje se aprietan recíprocamente.
- La configuración del acoplamiento se controla en esta situación.
- Se vierte hormigón en el marco de la bomba. Se cuida la unión del hormigón vertido y el hormigón molido.
- Se controla la unión completa del hormigón y se aprietan recíprocamente los espárragos de anclaje.
- El ajuste del acoplamiento se controla nuevamente con una plantilla. Si hay desajuste, se vuelve a realizar el ajuste del acoplamiento.
- Las fijaciones de las bridas de descarga y succión de la bomba se controlan nuevamente. Si hay tensiones y grietas innecesarias, se eliminan.
- Las protecciones del acoplamiento se colocan después del ajuste del acoplamiento. Instalación grupo bomba con taco fijación hormigón :

- La bomba se coloca en concreto molido o en el suelo para instalarla con cuidado. Los orificios de fijación del marco del grupo de bombas están marcados en el concreto. El grupo de bombas se elevó de nuevo.
- Los lugares marcados donde se colocarán los tacos de fijación se perforan cuidadosamente de acuerdo con las normas.
- Los tapones de fijación se colocan con cuidado en los lugares perforados.
- Los pasos para la instalación con perno de anclaje en negrita se realizan aquí con el mismo orden.

### Ajuste del embrague

- El factor más importante para que el grupo de bombas funcione sin problemas es el ajuste correcto de la configuración del embrague. La razón básica de muchos problemas como la vibración, el ruido y el calentamiento de los cojinetes es la falta de ajuste o el embrague no ajustado correctamente. Por lo tanto, la configuración del embrague debe hacerse bien y controlarse con frecuencia.
- Hacer embrague con materiales flexibles no significa que sea una pieza que corrija un mal ajuste



**(Figura 2) Ajuste del embrague**



- "**Configuración del embrague**" es proporcionar el motor y el eje de rotación de la bomba en línea recta. Si los motores tipo TKF-K/MKF/TAP se piden con motor y bastidor, los ajustes necesarios del embrague se realizan en nuestra fábrica. Sin embargo, el ajuste puede fallar durante el transporte, el almacenamiento y la instalación. Realice un ajuste del embrague descartando el ajuste realizado en nuestra fábrica.

- Se necesitan dos piezas de la longitud adecuada de una plantilla de lados lisos o una regla de acero y un calibrador preciso para la configuración del embrague. (Se deben usar herramientas más precisas para un ajuste más preciso)

- Pueden ocurrir dos tipos de fallas durante el ajuste

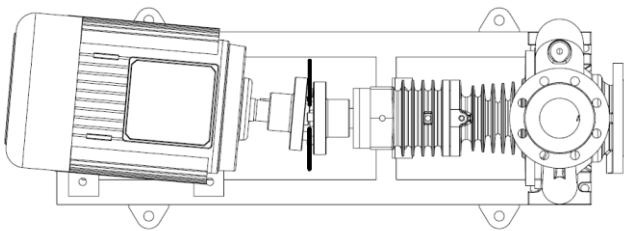
a) Falla angular

b) Fallo de cambio paralelo

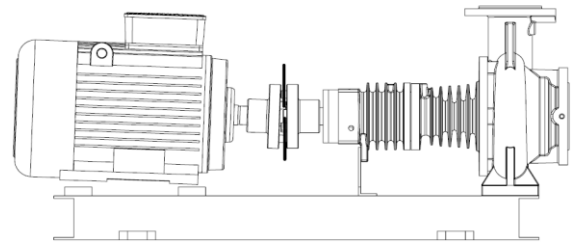
- La distancia entre dos partes del embrague se mide mutuamente en el plano vertical y horizontal

- La distancia que se midió entre esos cuatro puntos debe ser igual.

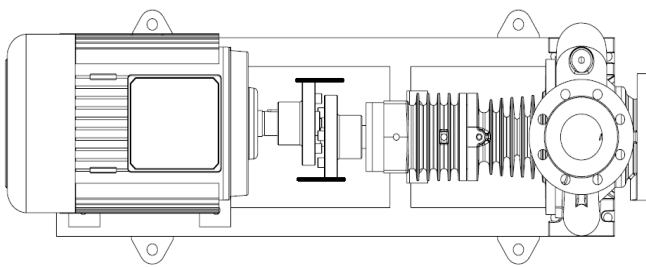
- Se presiona una plantilla de bordes lisos en paralelo con una parte del embrague y se observa la posición de la plantilla con respecto a la otra parte. La plantilla debe hacer contacto con ambas partes al mismo tiempo y con todo el borde.



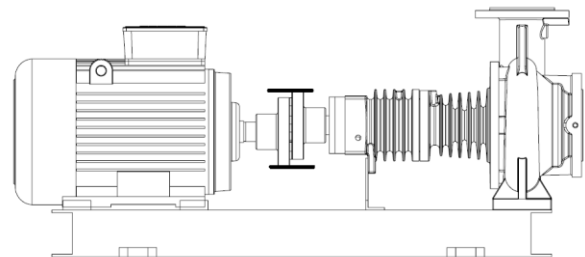
**(Figura 3-1) Error de ángulo en el plano horizontal**



**(Figura 3-2) Error de ángulo en el plano vertical**



**(Figura 3-3) Error de deslizamiento paralelo en plano horizontal**



**(Figura 3-4) Error de deslizamiento paralelo en Plano Vertical**

Esta operación debe realizarse en dos lugares recíprocos en el plano horizontal y vertical. Los errores de ajuste pueden ser en el plano horizontal y vertical. Los errores en el plano vertical se eliminan colocando láminas de acero delgadas debajo de los pies de la bomba o el motor, los errores en el plano horizontal se eliminan haciendo ajustes en los espacios de los orificios de fijación o deslizando el motor en el plano horizontal.

- La forma y el orden de ajuste del embrague se muestran en **Figuras 3-1,3-2,3-3 y 3-4**.

**ATENCIÓN:** Los ajustes deben verificarse después de los cambios. Porque un ajuste que se hace en una dirección puede hacer que otro ajuste en otra dirección sea defectuoso.

### **Instalación de Equipos de Tubería**

Nunca utilice la bomba como punto de anclaje o como soporte de la tubería.

-Las tuberías deben apoyarse muy cerca de la bomba. Debe comprobarse que ningún peso, tensión o tensión en el sistema de tuberías se transmita a la bomba. Por lo tanto, después de completar la instalación de las tuberías, se debe aflojar el perno y la conexión de las boquillas de succión y descarga para asegurarse de que no haya tensión en el sistema de tuberías que se transmita a la bomba. Las fuerzas y los momentos inducidos por las tuberías que actúan sobre las boquillas de la bomba (p. ej., debido a torsión y/o expansión térmica) no deben exceder las fuerzas y los momentos admisibles indicados en la sección K. Un aumento excesivo e inadmisibles de las fuerzas de la tubería puede provocar fugas en la tubería. bomba donde el líquido manejado puede escapar a la atmósfera. Peligro de muerte al manipular líquidos calientes.

-Los tamaños nominales de las boquillas de succión y descarga de la bomba no son una guía para los tamaños correctos de las tuberías de succión y descarga. Los diámetros nominales de las tuberías deben ser iguales o mayores que los de las boquillas de la bomba. Nunca use tuberías o accesorios que tengan un diámetro más pequeño que las boquillas de la bomba.

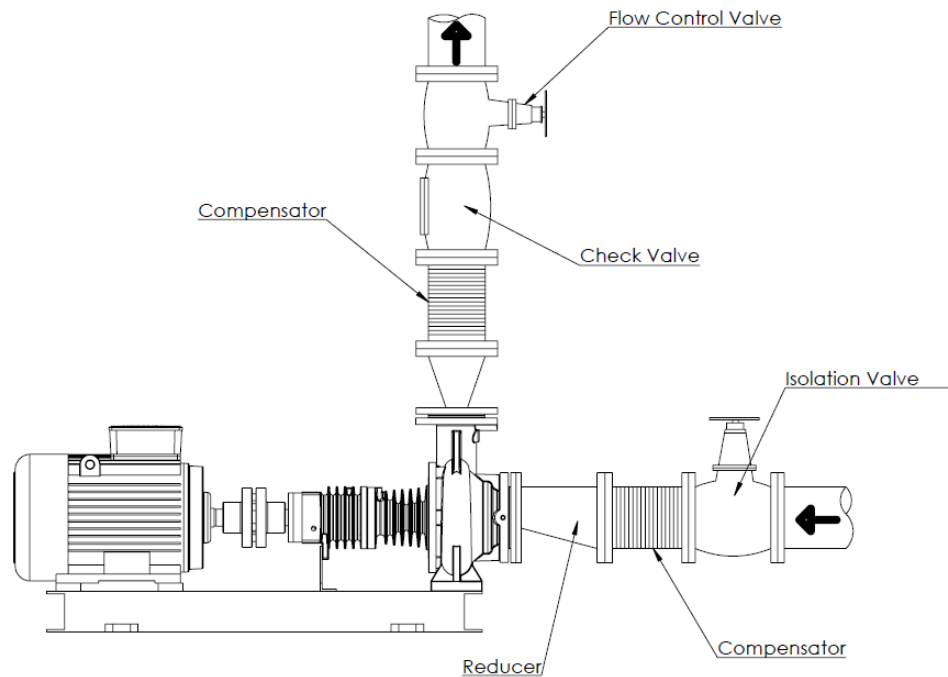
-Las uniones de tubería deben hacerse por medio de bridas con juntas de brida del tamaño y material adecuados. La junta de la brida debe estar centrada entre los pernos de la brida de tal manera que no interfiera con el flujo del líquido.

-Las dilataciones térmicas de las tuberías y las vibraciones excesivas deben compensarse con medios adecuados para no imponer ninguna carga adicional a la bomba (Fig. 4)

- La tubería de aspiración no debe presentar características que puedan favorecer la formación de bolsas de aire. Por lo tanto, la tubería de succión debe tener una ligera pendiente descendente hacia la bomba (Fig. 4)

- Se debe instalar una válvula de aislamiento en la tubería de succión lo más cerca posible de la bomba. Esta válvula siempre debe permanecer completamente abierta mientras la bomba está funcionando y no debe usarse para regular el flujo (Fig. 4)

- Se debe instalar una válvula de control o cierre en la tubería de descarga, lo más cerca posible de la bomba, para

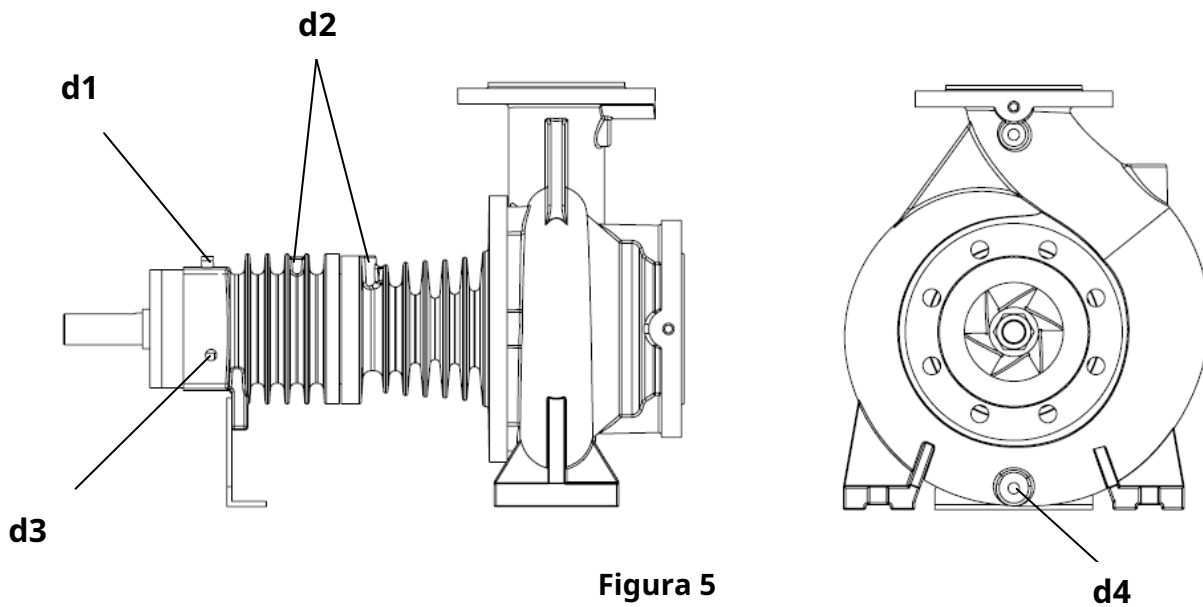


(Figura 4)

### Conexiones de tuberías auxiliares y accesorios

Dependiendo de la práctica, las conexiones de tuberías auxiliares (sello necesario, enfriamiento, lavado de sellos, liquidación, drenaje, etc. y/o) se pueden usar conexiones de manómetros y manómetros de temperatura para controlar las condiciones operativas.

- Los manómetros o vacuómetros deben instalarse sólidamente en los puntos de medición que se encuentren sobre bridas o muy cerca de bridas mediante tuberías de 8 mm estimadas y dobladas en forma de espiral. Se deben usar válvulas de toma de aire para que los dispositivos funcionen de manera segura y precisa.
- Hay lugares de conexión en cada bomba para descargar la bomba y eliminar fugas en el lecho del sello. **(Figura 5)** Esas conexiones se pueden conectar al tanque de descarga por medio de tuberías si se solicita. Debe haber una válvula de aislamiento en la tubería que se utiliza para la descarga de la bomba y esta válvula y la tubería deben ser adecuadas para la presión operativa máxima de la bomba.
- Las tuberías de refrigeración, liquidación y lavado del sello deben conectarse en los lugares correctos sobre el cuerpo de la bomba que se especifican para ellas.



**Figura 5**

- d1:** Tapón de ventilación de aire
- d2:** Engrasador
- d3:** Tapón de drenaje de grasa
- d4:** Tapón de drenaje

#### **Conexión de la válvula de derivación**

- Se debe colocar una válvula de derivación sobre la tubería de descarga justo después de la bomba y antes de la válvula de ajuste o la brida de salida de la bomba si existe el caso de que la bomba funcione en condiciones en las que la válvula de descarga de la bomba esté completamente cerrada (es decir, con caudal cero) o casi cerrado (es decir, con un caudal muy pequeño). Si no se utiliza dicha válvula y las bombas funcionan con la válvula cerrada durante mucho tiempo, la potencia proporcionada por el motor se transformará por completo en energía térmica y pasará al líquido descargado. Esto puede causar sobrecalentamiento y fallas anormales en la bomba.



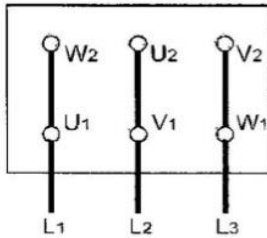
#### **CONEXIONES ELÉCTRICAS**

- Las conexiones eléctricas deben ser realizadas por electricistas autorizados. Se deben obedecer las instrucciones nacionales, los reglamentos y las instrucciones de los fabricantes de motores.
- Los cables de alimentación deben instalarse absolutamente de modo que no tengan contacto con la instalación de tuberías, la bomba y el cuerpo del motor.

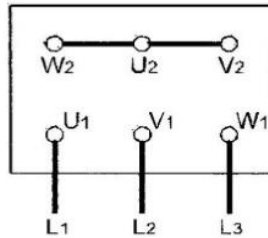
- El eje del motor debe girarse a mano antes de hacer las condiciones eléctricas para controlar si gira fácilmente.
- Se recomienda utilizar PTC (Passive Thermal Control-Thermistor) en los motores. Sin embargo, el uso de estos depende del cliente. Si se utiliza PTC, los extremos de estos deben conectarse a la caja de terminales del motor y luego deben conectarse al dispositivo de control de PTC en el panel de control del motor.
- Los motores eléctricos deben estar protegidos contra sobrecargas mediante disyuntores y/o fusibles. Los disyuntores y/o fusibles deben seleccionarse con respecto a los valores de plena carga que están escritos en la placa de identificación del motor.
- Compare y controle los valores de voltaje, amperaje y frecuencia que se dan en la placa de identificación del motor con los valores de línea.
- El esquema de conexión del motor se puede encontrar en la caja de terminales del motor o en el manual.
- Las conexiones eléctricas del motor deben realizarse de acuerdo con los reglamentos eléctricos locales y la conexión a tierra debe realizarse obligatoriamente.
- La clase de protección del cuerpo del motor y las cajas del sistema de control en la bomba debe ser al menos EN 60029 IP 22. Además de esto, la clase de protección del cuerpo del motor y los sistemas de control en el grupo de la bomba debe determinarse de acuerdo con las condiciones operativas y ambientales.
- Deben aplicarse las precauciones de seguridad que se determinan en las "Instrucciones de seguridad". Todas las conexiones eléctricas deben desconectarse antes de comenzar cualquier trabajo.
- El tipo de conexión del motor cambia según la alimentación de red del motor y el tipo de conexión. Los tipos de conexión necesarios de los puentes en la caja de terminales se muestran en **Tabla 1 y Esquema 1a-1b y 1c**

Tipo de inicio	Fuerza de motor PN<4kW	Fuerza de motor PN >4kW
	Red eléctrica 3~400V	Red eléctrica 3~400V
Directo	Conexión en Y (1b)	Conexión Δ (1a)
Y/ Δ Estrella Delta	Imposible	Retire los puentes (1c)

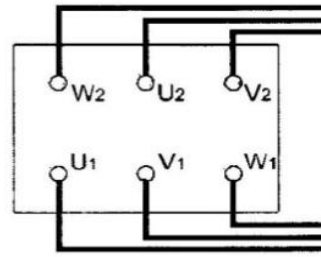
**tabla 1**



**Esquema 1a**



**Esquema 1b**



**Esquema 1c**

**¡Atención!** El tiempo de transición de estrella a triángulo debe ser corto en motores conectados en estrella-triángulo. En caso de que sea largo, pueden ocurrir daños en la bomba y los motores.

Fuerza de motor	Y-tiempo de configuración
<30 kilovatios	<3 segundos
> 30kW	<5 segundos

**Tabla 2**

- Después de completar todas las operaciones mencionadas anteriormente, el rotor de la bomba debe girarse unas pocas vueltas para asegurarse de que gira fácilmente.
- Todos los protectores de seguridad deben instalarse en sus lugares. La bomba no debe operarse absolutamente después de realizar esta operación. Esta es una regla de seguridad y seguridad laboral que debe ser absolutamente obedecida.

**PRIMER COMIENZO**

**Controles antes de la operación**

- Si hay una válvula de líquido de reflujo inferior en la bomba con succión profunda; se llenan de líquido del orificio de llenado en el punto más alto y se toma su aire.
- Este caso no causa problema en las bombas de alimentación forzada. La válvula de succión está abierta si la hay. Se aflojan los tapones de aire y se proporciona la descarga de aire y el llenado completo de la bomba.
- Si el sistema incluye bomba de vacío, se proporciona la elevación del líquido en la bomba de succión por medio de la bomba de vacío y la bomba de llenado. Cuando el líquido alcanza el nivel más alto, la bomba se pone en marcha.

- Los cojinetes de la bomba se envían de fábrica llenos de grasa, suficiente para un año.

- Antes de poner en marcha la bomba por primera vez, se debe comprobar si los cojinetes han entrado suciedad durante el envío y la instalación. Si los cojinetes están sucios, deben limpiarse completamente y engrasarse nuevamente.

- Si la bomba ha esperado mucho tiempo antes de la instalación (más de 6 meses), se debe insertar grasa nueva en los cojinetes.

- Asegúrese de que haya líquido en el tanque de líquido y/o en la fuente de líquido

- Asegúrese de que la bomba y la tubería de succión estén completamente llenas de líquido.

### **¡ATENCIÓN!**

Nunca deje que la bomba funcione en condiciones

secas. **Determinación de la dirección de rotación**

- BTKF-Las bombas tipo K giran en el sentido de las agujas del reloj cuando se mira desde el embrague hacia la bomba. Esta dirección se muestra con una flecha en el cuerpo de la bomba. Se hace funcionar la bomba durante un rato y se comprueba si gira en la dirección correcta. Si se desinstala la guarda de protección durante esta operación, debe instalarse inmediatamente después de esta operación.

### **bomba de arranque**

- Verifique que la válvula de succión esté abierta y la válvula de descarga esté cerrada.

- Cierre el disyuntor y arranque el motor.

- Espere que el motor alcance la velocidad máxima. (Espere que el motor pase delta en operación de motores con estrella-triángulo)

- Observe el amperímetro en el panel y abra lentamente la válvula de descarga. (Si la tubería de descarga está vacía en el primer arranque, no abra la válvula de descarga por completo y ábrala de manera controlada controlando que el valor en el amperímetro sea menor que los valores nominales del motor).

- Después de que la válvula esté completamente abierta, controle el valor que se lee del amperímetro si es el mismo que el valor en el punto operativo. Si el valor del amperímetro es inferior al valor operativo, ajústelo cerrando la válvula. Si es mayor comprobar la instalación y altura estática.

**ATENCIÓN:** Si ocurre alguno de los siguientes problemas mientras la bomba funciona a velocidad nominal; la bomba debe detenerse inmediatamente y el problema debe eliminarse.

1) La bomba funciona con sobrevibración.

2) Los cojinetes de conexión de la bomba y el motor están sobrecalentados.

3) La presión no es suficiente.

- 4) La bomba no descarga líquido.
- 5) El caudal disminuye continuamente.
- 6) El motor funciona sobrecargado
- 7) La bomba funciona con mucho ruido.
- 8) La bomba no descarga suficiente líquido.

### **Detener la bomba**

- Cierre lentamente la bomba de descarga.
- Si hay un equipo de prevención de impulsos de líquido en la línea de descarga y si el impulso que puede ocurrir no está en niveles peligrosos, puede detener la bomba sin cerrar la válvula.
  
- Pare el motor. Observe que el grupo de bombas se ha detenido de manera tranquila y regular.
- Si hay alimentación externa al sello, ciérrelo para disminuir la presión en el sello.
- Si la bomba estará fuera de servicio durante mucho tiempo, cierre la válvula de succión y los circuitos auxiliares, si los hubiera.
- Si hay peligro de heladas y/o no se usará durante mucho tiempo, descargue completamente el líquido dentro de la bomba por medio del tapón de descarga sobre el cuerpo de la bomba. Tome las precauciones necesarias contra el riesgo de congelación.

### **Controles a realizar mientras la bomba está funcionando**

- Dado que las bombas tienen sello mecánico, no necesitan mantenimiento. Es posible que se escape una pequeña cantidad de líquido del sello mecánico, pero es tan pequeña que no se nota. Si la cantidad de líquido que sale del sello mecánico significa que la superficie del sello está desgastada y necesita ser reemplazada. La vida útil del sello mecánico depende principalmente de la limpieza del líquido descargado.
- La corriente del motor a veces debe controlarse desde un amperímetro sobre el panel eléctrico que controla el motor. Si los valores actuales son mayores que los valores de la placa de identificación del motor, puede haber fricción o compresión en la bomba. La bomba debe detenerse inmediatamente y deben realizarse controles mecánicos y eléctricos.
- Si hay bombas de repuesto en el sistema, este tipo de bombas deben funcionar durante un tiempo breve al menos una vez a la semana y controlarse si están listas para funcionar. Control con elementos auxiliares si los hubiere.
- La bomba debe funcionar absolutamente en condición de válvula cerrada (velocidad de flujo cero) durante mucho tiempo.
  
- La bomba debe funcionar en silencio y sin funcionamiento.
- La temperatura de los rodamientos nunca debe exceder la temperatura ambiente (más de 50°C ) . Nunca debe superar los 80°C
- Nunca opere la bomba sin líquido.



## **LUBRICACIÓN**

rodamientos enERDUROLas bombas están diseñadas para ser lubricadas con grasa o aceite líquido y tener un fácil mantenimiento.

### **CONTROL DE ACEITE**

- Si la bomba ha esperado mucho tiempo antes de la instalación (más de 3 meses), se deben engrasar los cojinetes. Si se usa aceite líquido en los cojinetes, se debe quitar el aceite viejo y llenarlo con aceite nuevo.
- Antes de hacer funcionar la bomba, se deben comprobar los cojinetes de la bomba para ver si ha entrado suciedad en su interior. Si hay suciedad dentro de los cojinetes, se deben limpiar por completo y se debe llenar con aceite o grasa nuevos.
- Las operaciones de llenado o adición de aceite deben ser determinadas por la empresa de acuerdo con las condiciones del lugar de trabajo y la operación. Este método es eficiente.
- Las bombas que se lubrican con aceite líquido se envían sin aceite. Este tipo de bombas deben llenarse de aceite hasta el nivel indicador antes de comenzar a funcionar.

### **CONDICIONES DE SEGURIDAD**

- Los trabajos deben realizarse obedeciendo las normas de seguridad laboral en el lugar de trabajo.
- El interior de las bombas debe limpiarse después de que se haya descargado el fluido de la bomba.
- Debe garantizarse la fiabilidad de las sustancias explosivas, venenosas, calientes y en estructura cristalina con respecto al medio ambiente y la salud humana.
- Considerando que los residuos de solventes limpiadores y protectores utilizados pueden causar daños al medio ambiente ya la salud humana; se deben tomar precauciones para evitar la disipación al medio ambiente y la mezcla con la piscina de succión. Se debe tener cuidado con la acumulación y la colocación de los solventes de desecho usados en el área de eliminación.
- El área de trabajo donde se realizan los trabajos de desmontaje e instalación debe estar limpia.
- La bomba debe estar libre de todos los materiales peligrosos y estar limpia durante el retorno.
- En las operaciones de desmontaje e instalación se deben utilizar herramientas y equipos de elevación que sean adecuados para el objetivo y la seguridad laboral.

## **DESMONTAJE BOMBA Y REPARACION**

¡ATENCIÓN!-Antes de iniciar cualquier operación sobre la bomba, desconecte siempre las conexiones eléctricas y asegúrese de que no funcione por error. Obedezca ciertamente las instrucciones que se dan en "Instrucciones de seguridad".

## **Desmontaje de la bomba**

- Cierre las válvulas de aislamiento en las tuberías de succión y descarga.
- Abra los fusibles de la línea eléctrica que llegan al motor, ya que no transportarán corriente y retire el cable de control que llega al motor de la caja de terminales del motor.
- Abra el tapón de descarga debajo de la caja espiral y descargue el líquido dentro de la bomba.
- Si el líquido dentro de la bomba es especial, descárguelo después de tomar las precauciones de seguridad necesarias.
- En las bombas de aceite líquido, abra el tapón de descarga en el lecho del cojinete y descargue el aceite.
- Retire el acoplamiento y otras protecciones de seguridad.
- Retire las bridas de succión y descarga de la bomba y las conexiones de las tuberías auxiliares y desconecte la bomba del sistema de tuberías. No es necesario en bombas donde se utilizan embragues parciales intermedios. En las bombas en las que se utilizan este tipo de embragues, el rotor puede extraerse sin separar la caja espiral del sistema de tuberías.
- Separe el motor de la bomba (no es necesario en bombas con acoplamiento), desconecte la bomba del bastidor y llévela al exterior.
- Desinstalar los pernos que conectan la caja de cojinetes de rodillos a la caja del scroll.
- Desinstale los pernos que conectan la caja del sello a la caja de desplazamiento.
- Quitar la pieza intermedia del embrague en bombas con acoplamiento. Utilice el espacio existente y saque el grupo de cojinetes y el rotor.
- Retire la pieza del embrague sobre el eje de la bomba con un extractor. Retire la cuña del embrague.
- Desinstalar la tuerca del impulsor y quitar la cuña del embrague. Utilice disolvente de óxido si es necesario.

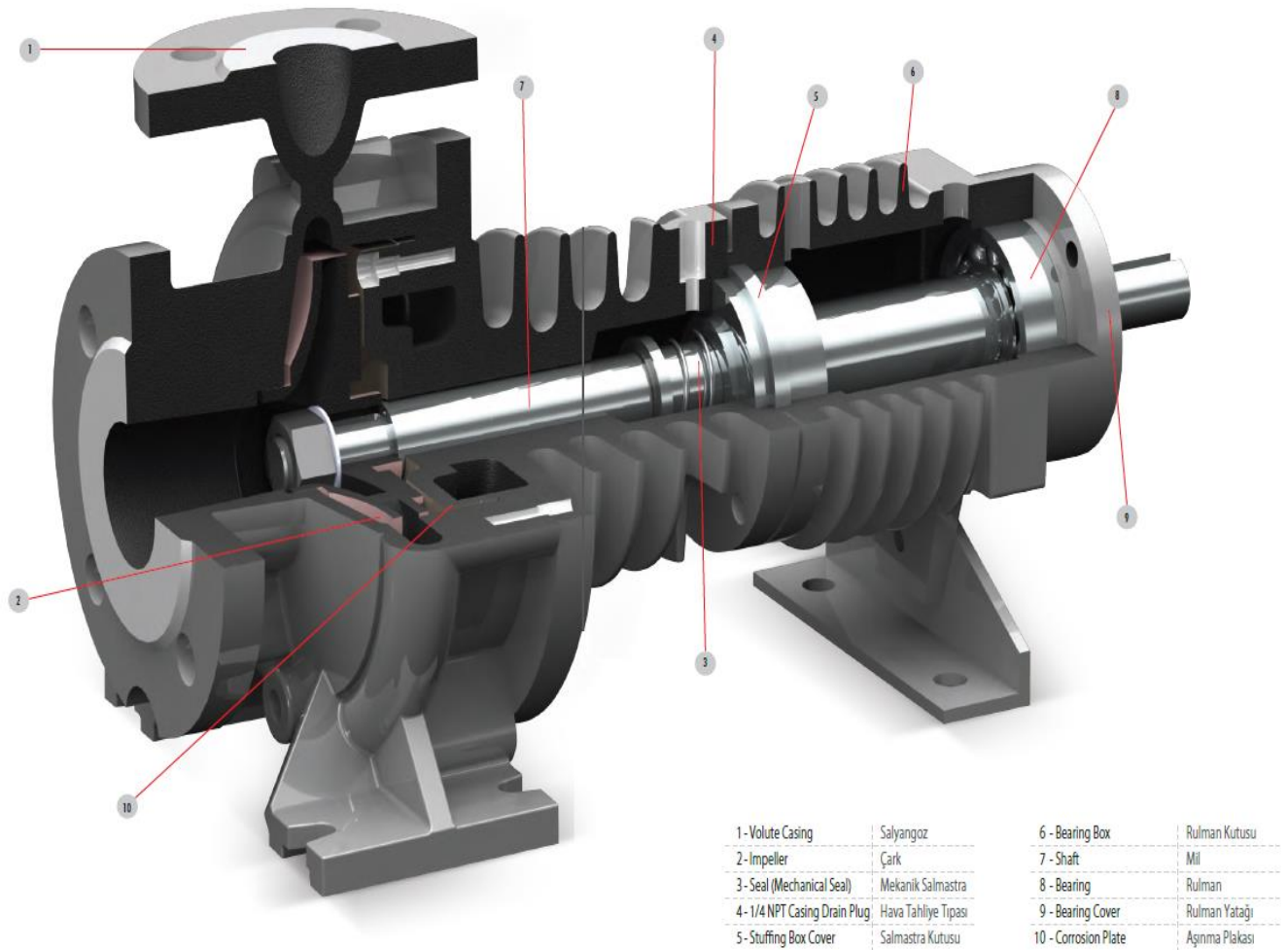
## **Instalación de bomba**

- La operación de instalación de la bomba se realiza en orden inverso al proceso de desmontaje de la bomba.
- Antes de comenzar la operación de instalación, aplique materiales lubricantes como grafito, silicona o sustancias resbaladizas similares sobre las superficies de contacto o las superficies de los pernos. Si no puede encontrar esas sustancias, use aceite líquido.
- No utilice juntas que haya quitado. Utilice nuevos que tengan las mismas dimensiones. Tenga cuidado de que las juntas y las juntas tóricas nuevas tengan las mismas dimensiones.
- Inicie la instalación desde el grupo de rodamientos. Coloque los rodamientos en sus lugares sobre el eje usando una prensa. Coloque esta pieza desde el lado del embrague hacia la carcasa de la cama. Coloque las cubiertas de la cama de dos lados. Coloque la caja del sello y el impulsor y apriete la tuerca del impulsor.
- Conectar el grupo rotor al cuerpo.
- Colocar la bomba sobre el bastidor, instalar el motor y conectar las tuberías de aspiración, impulsión y auxiliares.

## Bombas con Sello Mecánico

- La fuga de líquido no ocurre en un sello mecánico que funciona correctamente. El Sello Mecánico no necesita mantenimiento en los casos que no tenga fugas visibles de líquido. Además, esta impermeabilidad del sello mecánico debe controlarse periódicamente.
- Obedezca estrictamente las instrucciones de los fabricantes de sellos mecánicos en bombas donde se utilicen sellos mecánicos.

### DIBUJO DE LA SECCIÓN TRANSVERSAL DE LA BOMBA



### PIEZAS DE REPUESTO

- ERDUROgarantías para proporcionar las piezas de repuesto paraBombas de la serie TKF-K durante 5 (cinco) años a partir de la fecha de producción. Siempre puede obtener fácilmente las piezas de repuesto que necesita.

- En el pedido de repuestos, será suficiente que informe los siguientes valores que están escritos en la placa de características de la bomba.

Tipo de bomba: BTKF-K 80/200

Potencia del motor (P) y revolución (n): 30 kW - 2900 d/d Año de producción y número de serie: 12/2011 - 201112-001 Caudal (Q) y altura manométrica (Hm): 125 m<sup>3</sup>/h - 97 mSS

### MOTIVOS DE LAS FALLAS Y RESOLUCIÓN DE PROBLEMAS

En este capítulo fallas que se pueden ver enBombas tipo TKF-K, posibles razones (**Tabla 3**) y métodos de solución de problemas (**Tabla 4**) son dados.

¡ATENCIÓN! Controle la precisión de todos los medidores de medición antes de comenzar a eliminar la operación de falla.

FALLAS	POSIBLES RAZONES
Las bombas arrancadas nunca descargan líquido	3-6-8-12-11-14
El caudal disminuye o no se descarga líquido	4-2-7-15
El motor se está sobrecargando	9-10-16-17-21-28-27
Los rodamientos tienen exceso de temperatura	21-19-20-22-26
Hay vibración en la bomba	13-18-21-25-23
El nivel de ruido es alto	1-5-24

Tabla 3

1	hay aire en el liquido	Se producen remolinos porque la profundidad de la tubería sumergida no es suficiente y, por lo tanto, no se absorbe aire. Controle el nivel de líquido en el tanque de succión y aumente la profundidad de la válvula de líquido trasera del tubo de succión/ fondo.
2	Bolsa de aire en la tubería de succión	Controle la pendiente de la tubería de succión y si hay lugares adecuados para la formación de bolsas de aire, si las hay, haga las correcciones necesarias.
3	Puede haber aire en la bomba y/o en la línea de succión	Llene la bomba o la tubería de succión completamente con líquido y repita el proceso de inicio
4	El aire es absorbido por el sello, la tubería de succión o las conexiones. La bomba absorbe líquido que se mezcla con aire.	Controle todas las conexiones en la tubería de succión. Revise los sellos. Si es necesario, alimente los sellos con líquido a presión. Verifique la profundidad de inmersión de la tubería de succión o la válvula de líquido de retorno profundo y aumente la profundidad de inmersión si es necesario.
5	La bomba funciona con cavitaciones	El NPSH de la planta es muy bajo. Verifique el nivel de líquido en el tanque de succión. Compruebe si hay pérdidas por fricción en la línea de succión. Verifique si la válvula de aislamiento en la línea de succión está completamente abierta. Si es necesario, coloque la bomba en niveles bajos y aumente la carga de la bomba en el lado de succión.
6	La profundidad de succión es mucho	Si no hay ningún obstáculo que pueda causar la obstrucción, controle las pérdidas por fricción de la línea de succión. Si es necesario, use una tubería de succión que tenga un diámetro mayor. Si la profundidad de succión estática es demasiado, debe elevar la altura del nivel de líquido en el tanque de succión o la bomba debe colocarse en niveles más bajos.
7	Aumento de la altura de descarga	Compruebe si las válvulas están completamente abiertas. Compruebe si hay algún obstáculo que pueda causar la obstrucción de la tubería de descarga.
8	La altura de descarga de las bombas es insuficiente	La altura de descarga real de la planta es mayor que los valores dados. Compruebe la altura estática total y las pérdidas por fricción de la tubería de descarga. El uso de tuberías de mayor diámetro puede ser una solución. Compruebe si las válvulas están completamente abiertas.
9	La bomba está funcionando a una altura de descarga más baja	La altura de descarga de la planta es inferior a los valores dados. Tornear el diámetro del impulsor según las sugerencias del fabricante.
10	velocidad mucho	Disminuya las revoluciones del motor si es posible o torne el diámetro del impulsor de acuerdo con las sugerencias del fabricante
11	Velocidad muy baja	Verifique el voltaje y la frecuencia de la línea y verifique si falta una fase en el motor.
12	La bomba gira al revés	Compruebe la dirección de rotación del motor si coincide con la dirección que se indica en el cuerpo de la bomba o en la placa de identificación
13	IMPULSOR parcialmente obstruido	Limpiar el impulsor

14	Impulsor, válvula de retención o filtro obstruidos	Limpie el impulsor, la válvula de retención o el filtro
15	Impulsor, filtro parcialmente obstruido	Limpie el impulsor o el filtro
dieciséis	Fricción mecánica en la bomba	Compruebe si hay algún obstáculo o doblez en el rotor de la bomba.
17	Los sellos blandos están demasiado apretados	<b>Afloje el buje del sello</b>
18	Desgastado o averiado impulsor	Reemplace el impulsor
19	Las cubiertas de los cojinetes están demasiado apretadas.	Revise las cubiertas y haga las correcciones necesarias
20	El caudal es menor que el caudal necesario de la bomba	Aumente el caudal, use una válvula o línea de paso si es necesario
21	El ajuste del embrague está roto	Revise la goma del embrague y vuelva a ajustar
22	Hay tanta grasa en el cojinete	Quitar el exceso de grasa
23	Piezas giratorias desequilibradas	Ajustar el equilibrio de las piezas giratorias.
24	La bomba opera fuera de su región de operación	Comprobar los valores de la región operativa
25	El eje está doblado	Verifique el eje y reemplácelo si es necesario.
26	Lubricación insuficiente o el lubricante está sucio	Comprobar la cantidad de lubricante, limpiar el lecho del cojinete y las cápsulas y volver a engrasar
27	Falla del motor	Revisa el motor,. El motor no es adecuado para su posición de aire acondicionado
28	La densidad o la viscosidad del líquido descargado es mayor que el valor dado	Utilizar motor de mayor potencia

**Tabla 4**

## MOMENTO DE APRIETE

DIÁMETRO DEL TORNILLO	MOMENTO MÁXIMO DE APRIETE (Nm)	
	PROPIEDADES DE CLASE	
	<b>8.8</b>	<b>10.9</b>
<b>M4</b>	<b>3</b>	<b>4,4</b>
<b>M5</b>	<b>5,9</b>	<b>6,7</b>
<b>M6</b>	<b>10</b>	<b>15</b>
<b>M8</b>	<b>25</b>	<b>36</b>
<b>M10</b>	<b>49</b>	<b>72</b>
<b>M12</b>	<b>85</b>	<b>125</b>
<b>M14</b>	<b>135</b>	<b>200</b>
<b>M16</b>	<b>210</b>	<b>310</b>
<b>M18</b>	<b>300</b>	<b>430</b>
<b>M20</b>	<b>425</b>	<b>610</b>
<b>M22</b>	<b>580</b>	<b>820</b>
<b>M24</b>	<b>730</b>	<b>1050</b>
<b>M27</b>	<b>1100</b>	<b>1550</b>
<b>M30</b>	<b>1450</b>	<b>2100</b>
<b>M33</b>	<b>1970</b>	<b>2770</b>
<b>M36</b>	<b>2530</b>	<b>3560</b>

### NIVELES DE RUIDO ESPERADOS

Fuerza de motor <b>NP</b> (kW)	Nivel de presión sonora (dB)	
	<b>bomba y motor</b>	
	1450 rpm	2900 rpm
<0,55	63	64
0,75	63	67
1,1	sesenta y cinco	67
1,5	66	70
2,2	66	71
3	70	74
4	71	75
5,5	72	83
7,5	73	83
11	74	84
15	75	85
18,5	76	85
22	77	85
30	80	93
37	80	93
45	80	93
55	82	95
75	83	95
90	85	95
110	86	95
132	86	95
160	86	96

\*Es el valor que se mide a 1 m de distancia de la bomba en un área libre sobre la superficie que refleja el sonido sin tener pantalla acústica.



## CONDICIONES DE GARANTIA

1-)El período de garantía comienza con la entrega de los bienes y es para **2 (dos)** años. 2-)

Completo de buena incluyendo todas las piezas en garantía de nuestra empresa.

3-)En caso de que el bien tuviera una falla dentro del período de garantía, la duración que pasa por la garantía se agrega al período de garantía. El tiempo de reparación para bien no puede exceder los 20 días. En caso de que no exista una estación de servicio relacionada con la falla del bien, este plazo comienza con la notificación al vendedor, distribuidor, agencia, importador, exportador o productor. Es posible que el consumidor realice una notificación de falla por teléfono, fax, correo electrónico, correo certificado y formas similares. Sin embargo, la responsabilidad de la prueba pertenece al consumidor en casos de disputa. Si el fracaso del bien no puede ser eliminado dentro **10** días; fabricante, productor o importador es responsable de entregar un producto similar hasta que se haya completado la reparación.

4-)En caso de que el producto presente fallas por fallas en la mano de obra o materiales, su reparación se realizará sin cargo alguno sin importar los costos de mano de obra o los precios de las piezas reemplazadas.

5-)Aunque el derecho de reparación del producto es utilizado por el consumidor;

- Siempre que permanezca en el período de garantía definido después de la fecha de entrega al consumidor;

, , en caso de que un máximo de cuatro veces en un año o más de seis veces en el período de garantía definido por el fabricante-productor y/o importador tenga una falla, y además si esa falla impide el uso,

- exceder el tiempo máximo que se determine para la reparación;

- Siempre que no exista ninguna estación de servicio, mediante informe emitido por el vendedor, distribuidor, agencia, representación, importador o fabricante o producido indicando que la reparación es imposible; el consumidor puede solicitar el reemplazo sin cargo, reembolso o deducción del precio por el mismo monto.

6-)Las garantías causadas por el uso contrario del producto con el manual del usuario no están cubiertas por la garantía.

7-)El consumidor puede solicitar **MINISTERIO DE ADUANAS Y COMERCIO PROTECCIÓN AL CONSUMIDOR Y SUPERVISIÓN DEL MERCADO DIRECCIÓN GENERAL** de los problemas que pueden estar relacionados con el certificado de garantía.

<https://prom-nasos.pro>  
<https://bts.net.ua>  
<https://prom-nasos.com.ua>

+ 38 095 656-37-57,  
+ 38 067 360-71-01,  
+ 38 063 362-12-31,  
info@prom-nasos.pro

**BTS**  
ENGINEERING

# BTKF-K

## FR Manuel d'utilisation de la pompe à huile chaude



# INTRODUCTION EN FRANÇAIS ET MANUEL D'UTILISATION

## TABLE DES MATIÈRES

Avertissements généraux	1
Consignes de sécurité	2
Zone d'application	3
Expédition et stockage	4
Transport	5
Stockage	6
Installation	7
Connections électriques	13
Première opération	15
Contrôle de la lubrification	17
Démontage des pompes et réparation des pièces de rechange du dessin en coupe de la pompe	18 19 20
Défaillances et dépannage	21
Moments de serrage	23
Niveau de bruit	24
Liste indiquant les stations-service	25



### **AVERTISSEMENTS GÉNÉRAUX SUR LE MANUEL DE L'UTILISATEUR** Le

but de ce manuel d'utilisation est ;

- Pour transmettre des instructions sur l'installation, l'entretien et la réparation de la pompe, et pour expliquer les méthodes de démarrage, de fonctionnement et d'arrêt de la pompe.
- Conservez absolument ce manuel dans un endroit sécurisé afin qu'il soit facilement accessible par le personnel responsable de la sécurité d'utilisation et de l'entretien de la pompe.
- La pompe ne doit pas être utilisée dans des conditions qui ne sont pas mentionnées dans le bon de commande. Parce que les conditions de fonctionnement indiquées dans le bon de commande sont prises en compte lors de la sélection et de l'essai des matériaux.

ERDURO, n'accepte aucune condition de garantie pour tous les types de modifications et d'opérations de réparation effectuées par l'utilisateur et des personnes non autorisées.

- Les instructions contenues dans ce manuel doivent être soigneusement examinées et appliquées dans chaque processus d'installation et de fonctionnement de la pompe pour éviter toute mauvaise utilisation.
- **Le personnel responsable doit être expérimenté et connaître les normes connexes.**
- S'il est nécessaire de faire fonctionner la pompe dans des conditions autres que celles mentionnées dans le bon de commande, veuillez contacter ERDURO service autorisé. ERDURO ne sera pas responsable des dommages pouvant survenir en raison d'un fonctionnement dans des conditions autres que celles mentionnées sans l'autorisation écrite du service.
- Si les pompes transportées ne doivent pas être installées immédiatement, elles doivent être conservées dans un environnement où la température et l'humidité ne changent pas aussi fréquemment. Si les précautions appropriées ne sont pas prises, des températures très élevées et des températures et une humidité très basses peuvent gravement endommager la pompe.
- L'utilisateur est responsable du contrôle et de l'installation à effectuer par du personnel autorisé qui a lu et examiné ce manuel d'utilisation.

Ce manuel d'utilisation ne couvre pas les règles de sécurité à appliquer dans la zone d'utilisation.

La période d'utilisation des pompes qui est déterminée et annoncée par le ministère est **5(cinq)** années.



## **CONSIGNES DE SÉCURITÉ**

- Vous devez absolument respecter les consignes de sécurité suivantes.
- Ne touchez jamais la pompe et les tuyaux ayant une température supérieure à 80 °C. Les précautions nécessaires doivent être prises pour avertir les utilisateurs. (Par exemple, panneaux d'avertissement et panneaux)
- Ne faites jamais fonctionner la pompe en sens inverse.
- Ne marchez pas sur la pompe ou les tuyaux qui sont connectés à la pompe.
- Toute opération qui sera effectuée dans la pompe doit être effectuée par au moins deux membres du personnel.
- Aucun travail ne doit certainement être effectué sans arrêter le groupe de pompage.
- L'alimentation des pompes doit être coupée et vous devez vous assurer qu'elle ne fonctionnera plus avant d'effectuer tout travail.
- Installez absolument les protections de sécurité qui ont été démontées avant la fin des travaux dans la pompe.
- Les tensions et les fissures dans le système de tuyauterie ne doivent absolument pas atteindre la pompe.
- N'effectuez aucune opération lorsque la pompe et les tuyaux qui y sont reliés sont sous pression.
- Les vêtements du personnel qui travaillera dessus doivent être adaptés et/ou ils doivent utiliser des équipements de sécurité.
- Ne jamais effectuer d'opérations lorsque la pompe est encore chaude.
- La connexion électrique liée à la pompe et aux équipements auxiliaires doit être conforme aux règles locales et effectuée par du personnel autorisé.
- Faire fonctionner la pompe uniquement dans les conditions spécifiées.
- N'insérez pas votre main et vos doigts dans les trous et les espaces au-dessus du corps de la pompe.
- Soyez toujours prudent lorsque vous travaillez avec des pompes déchargeant des liquides dangereux.

**PROPRIÉTÉS TECHNIQUEMENT DIFFÉRENTES deBOMPES SÉRIE TKF-K** Cette série de pompes n'a aucune différence de forme et d'apparence, les différences techniques sont indiquées ci-dessous.

**\*BOMPES SÉRIE TKF-Kont**moteurs triphasés et monophasés, à arbre horizontal, à volutes séparables radiales, à un étage, aspiration du bord, on**trou fermée**, monobloc, accouplement de cadre connecté, peut être installé par l'arrière et ce sont des pompes centrifuges.



**Turbines deB**Les pompes de la série TKF-K sont à roue fermée

#### **Domaines d'utilisation de la pompe à huile chaude**

Les pompes conviennent au refoulement de liquides à faible viscosité, dont la température de départ peut atteindre 320 °C et qui sont propres ou légèrement sales. (Max20mg/dm<sup>3</sup>) En plus d'autres ; les principaux domaines d'application sont :

- Usines chimiques et pétrochimiques
- Industrie de traitement de l'asphalte et du bitume
- Usines de nourriture et de médicaments
- Industrie du textile et du cuir
- Industries du bois et du meuble
- Installations de transfert de chaleur au-dessus de 100 °C

## Explication des codes de pompe

**BTKF-K 40 / 200**

Type de pompe

Diamètre nominal de la bride de refoulement (DN-mm)

Nombre d'étapes (pièce)

### Informations techniques

Vitesse : 1450-2900 tr/min

Bride de refoulement : DN 32 ...DN 150 mm

Brides d'aspiration et de refoulement : TS ISO 7500-2/PN16, DIN2533/PN16

Température de fonctionnement : 320°C

Température Ambiante (Maximum) : +40°C

Pression Corporelle : 16 bar

Classe d'isolation : F Classe

de protection : IP55

Connexion du moteur : 3 phases = 380 V-50 Hz / 1 phase = 220 V-50 Hz

Options du moteur (en option) : tension spéciale fréquence spéciale

### EXPÉDITION de POMPES

- Vérifiez si tous les matériaux de la liste de livraison sont envoyés.
  - S'il y a des dommages pendant l'expédition, veuillez en informer ERDURO Département d'expédition et compagnie de transport.
  - S'il manque du matériel, informez-en immédiatement ERDURO Département d'expédition.-
- Vérifiez si l'emballage est endommagé pendant le transport.
- Veuillez retirer soigneusement la pompe et les accessoires emballés (le cas échéant). Vérifiez s'ils sont endommagés pendant le transport.
  - ERDURO n'est pas responsable de tout matériel cassé pendant le transport. Veuillez ne pas accepter vos marchandises si elles sont cassées et informer ERDURO.



## **PORTER**

### **Avertissements généraux**

Respectez absolument les règles suivantes pendant le transport.

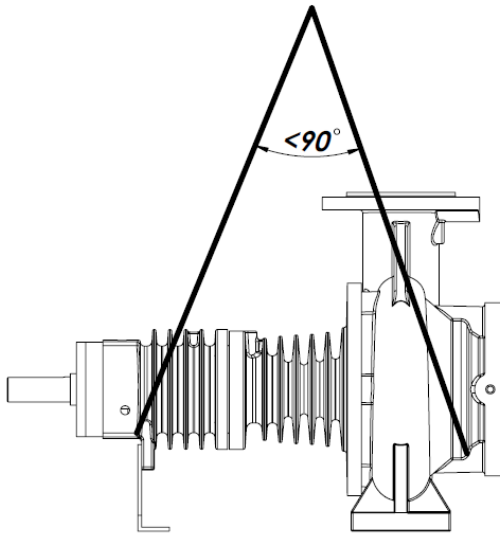
- Utilisez une grue en bois, un chariot élévateur ou des mécanismes de levage appropriés pour décharger ou charger les caisses, colis, boîtes et palettes en bois en fonction de leur poids et de leur volume.
- Porter des gants, des chaussures à pointe dure et un casque lors des travaux de transport.
- Ne restez jamais sous le mécanisme de levage lors du chargement ou du déchargement des pompes.

### **Chargement/déchargement du groupe pompe et moteur**

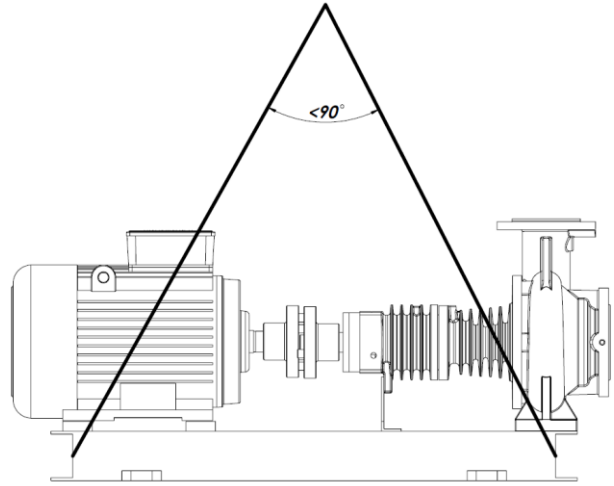
Avant de charger/décharger le groupe de pompes, veuillez déterminer les propriétés suivantes.

- Veuillez trouver les points de levage.
- Veuillez tenir compte du poids total et du centre de gravité.
- Veuillez tenir compte des dimensions extérieures de l'emballage
- Pendant le chargement/déchargement, effectuez des opérations d'accélération et de freinage car cela ne doit pas causer de dommages au personnel de travail.
- La capacité de charge doit être adaptée au poids de la pompe et du groupe de pompes.
- Vous ne devez jamais rester sous ou à proximité d'une charge soulevée.
- La pompe doit être hissée comme indiqué dans **Figure 1-1 et Figure 1-2** pour ne pas causer de dommages aux pompes. L'anneau de suspension du moteur ne doit absolument pas être utilisé lors du levage du groupe complet.
- La charge doit être maintenue en position levée plus longtemps que nécessaire.
- La pompe et le groupe de pompes doivent toujours être soulevés et transportés en position horizontale





*(Figure 1-1) Pompe uniquement*



*(Figure 1-2) Motopompe avec cadre*

## **STOCKAGE**

- Si le groupe de pompe n'est pas installé immédiatement, il doit être stocké dans un endroit propre et sec et ne comportant pas de risque de gel et d'explosion.
- Si les roulements de pompe sont du type qui doit être graissé, ils doivent être graissés en plus pour empêcher l'entrée d'humidité dans les roulements autour de l'arbre
- La pompe doit être protégée de l'humidité, de la poussière, de la saleté et des corps étrangers en la recouvrant d'un matériau approprié.
- L'arbre de la pompe doit être tourné de quelques tours (par exemple une fois par semaine) pour éviter les piqûres autour des surfaces d'appui de la pompe et le blocage de l'arbre.

## **INSTALLATION**

L'installation de la pompe à sa place et la configuration de la connexion ne doivent être effectuées que par un personnel expert. Une installation et une mise à la terre de la pompe défectueuses peuvent entraîner des pannes.

Ces situations ne sont pas couvertes par la garantie

- Si la pompe est achetée comme pompe simple (sans moteur ni châssis) ; un cadre approprié devrait être construit pour placer ce groupe dessus. Le cadre à construire doit avoir des dimensions et une robustesse qui ne permettent pas les vibrations et les défauts de forme.
- Si la pompe est fournie sans moteur (pompe + châssis), le moteur approprié doit être sélectionné avant de commencer l'installation du groupe.

Les propriétés suivantes doivent être prises en compte lors de la sélection du moteur.

- Puissance maximale de la pompe (dans toutes les plages de fonctionnement)
- Révolution opérationnelle de l'arbre de la pompe

#### - Alimentation nécessaire

- Type de moteur
- Type de connexion du moteur (à pattes, à brides, horizontale, verticale, etc.)

La configuration de l'accouplement (embrayage) est obtenue par une pompe et un moteur ayant un axe identique. Toutes les pièces des pompes, principalement les roulements de la pompe et du moteur, peuvent être endommagées en raison des vibrations causées par un accouplement non ajusté.

#### **Avant de commencer l'installation de la pompe**

- Les pièces de protection des brides de refoulement et d'aspiration doivent être retirées et bien nettoyées.
- La pompe doit être installée dans un endroit sans risque de gel ou d'explosion et bien climatisé.
- Il doit y avoir suffisamment d'espace autour de la pompe pour accéder facilement à la pompe et pour les opérations de maintenance et il doit y avoir suffisamment de hauteur et d'espace pour soulever la pompe si nécessaire.
- Le tuyau d'aspiration de la pompe doit être aussi court que possible.
- Vous devez travailler avec soin lors de l'installation de la pompe, de la préparation du sol et de l'installation du groupe de pompes à sa place. Une installation incorrecte et négligente entraîne une usure prématurée des pièces de la pompe et des pannes.
- Le sol de la pompe doit être suffisamment lourd pour absorber les vibrations et robuste pour éviter les courbures et les défauts de réglage. Le béton au sol doit être complètement solidifié, terminé son temps de prise et les goujons appropriés sont placés dans les trous de fixation du châssis de la pompe et les pattes de fixation appropriées doivent être placées pour être utilisées dans les connexions avec soudure. La surface supérieure du béton et de la plaque doit être horizontale et très lisse.

#### **Installation**

##### Installation du groupe de pompe au sol par des goujons d'ancrage :

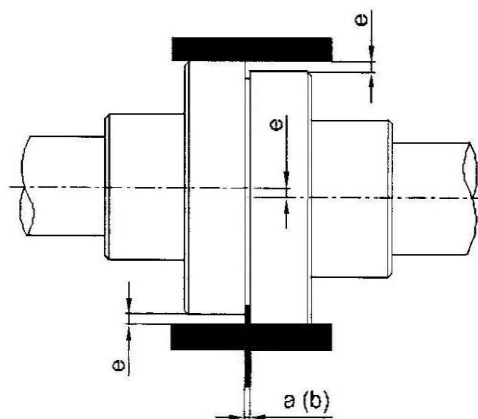
- Le groupe de pompe est placé pour centrer les fentes des goujons qui sont ouvertes dans le béton du sol.
- Les goujons d'ancrage sont insérés dans les trous de fixation au-dessus des trous de fixation du châssis de la pompe et placés dans leurs fentes.
- Le groupe de pompe est placé sur le béton de base. L'équilibre liquide est placé sur la bride de refoulement de la pompe et l'horizontalité de la pompe est contrôlée. S'il y a un déséquilibre horizontal dans la position des pompes, des cales en acier sont placées sous le châssis et l'équilibre du groupe de pompes est obtenu.

- Les écrous des goujons d'ancrage sont installés.
- Les trous des goujons d'ancrage sont remplis de coulis de béton.
- Les goujons d'ancrage sont serrés réciproquement.
- La configuration du couplage est contrôlée dans cette situation.
- Le béton est coulé dans le châssis de la pompe. L'assemblage du béton coulé et du béton broyé est soigné.
- La liaison complète du béton est contrôlée et les goujons d'ancrage sont serrés réciproquement.
- Le réglage de l'accouplement est à nouveau contrôlé avec un modèle. En cas de dérèglement, le réglage de l'accouplement est refait.
- Les fixations des brides de refoulement et d'aspiration de la pompe sont à nouveau contrôlées. S'il y a des déformations et des craquements inutiles, ils sont éliminés.
- Les protecteurs d'accouplement sont placés après le réglage de l'accouplement. Installation groupe pompe avec cheville béton :

- La pompe est placée dans le béton du sol ou le sol à installer avec soin. Les trous de fixation du châssis du groupe de pompe sont marqués sur le béton. Le groupe de pompe s'est à nouveau levé.
- Les endroits marqués où les chevilles de fixation seront placées sont percés avec soin selon les normes.
- Les chevilles de fixation sont soigneusement placées dans les endroits percés.
- Les étapes d'installation avec goujon d'ancrage en gras sont faites ici avec le même ordre.

### Réglage de l'embrayage

- Le facteur le plus important dans le fonctionnement du groupe de pompe sans problème est le réglage correct de la configuration de l'embrayage. La raison fondamentale de nombreux problèmes tels que les vibrations, le bruit, le réchauffement des roulements est un manque de réglage ou un embrayage mal réglé. Par conséquent, la configuration de l'embrayage doit être bien faite et fréquemment contrôlée.
- Faire de l'embrayage avec des matériaux souples ne veut pas dire que c'est une pièce qui va corriger un mauvais réglage



(Figure 2) Réglage de l'embrayage

- "**Configuration de l'embrayage**" est de fournir l'axe de rotation du moteur et de la pompe en ligne droite. Si les moteurs de type TKF-K/MKF/TAP sont commandés avec moteur et châssis, les réglages d'embrayage nécessaires sont effectués dans notre usine. Cependant, le réglage peut échouer pendant le transport, le stockage et l'installation. Effectuez un réglage de l'embrayage en écartant le réglage effectué dans notre usine.

- Deux pièces d'une longueur appropriée de gabarit à côtés lisses ou une règle en acier et un pied à coulisse précis sont nécessaires pour la configuration de l'embrayage. (Des outils plus précis doivent être utilisés pour un réglage plus précis)

- Deux types de pannes peuvent survenir lors du réglage

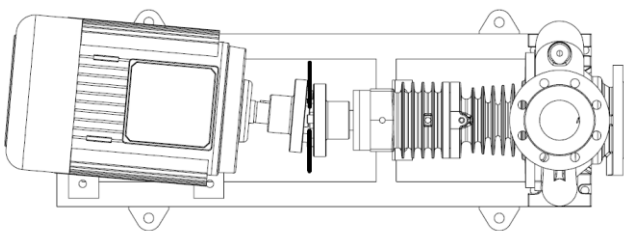
a) Rupture angulaire

b) Échec du changement de vitesse parallèle

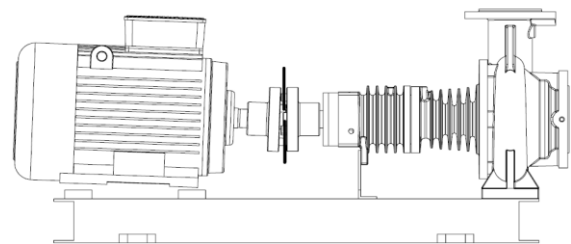
- La distance entre deux parties de l'embrayage est mutuellement mesurée dans le plan vertical et horizontal

- La distance mesurée entre ces quatre points doit être égale.

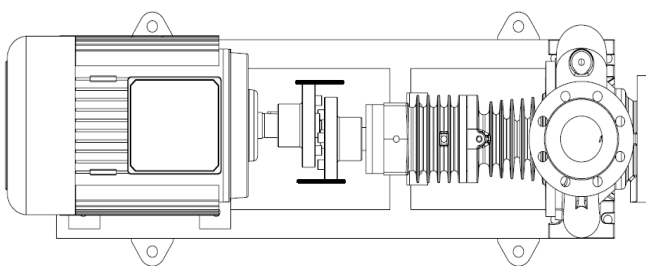
- Un gabarit à bords lisses est pressé parallèlement à une partie de l'embrayage et la position du gabarit par rapport à l'autre partie est observée. Le gabarit doit entrer en contact avec les deux parties en même temps et avec tout le bord.



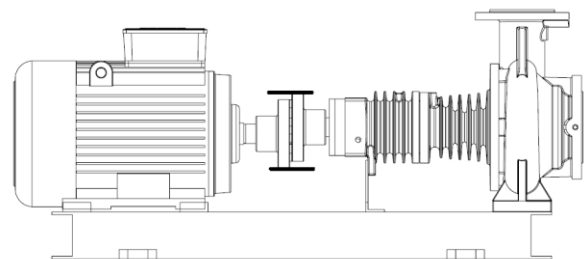
*(Figure 3-1) Erreur d'angle dans le plan horizontal*



*(Figure 3-2) Erreur d'angle dans le plan vertical*



*(Figure 3-3) Erreur de glissement parallèle dans le plan horizontal*



*(Figure 3-4) Erreur de glissement parallèle dans le plan vertical*

Cette opération doit être effectuée en deux endroits réciproques dans le plan horizontal et vertical. Les erreurs de réglage peuvent être dans le plan horizontal et vertical. Les erreurs dans le plan vertical sont éliminées en plaçant des tôles d'acier minces sous les pieds de la pompe ou du moteur, les erreurs dans le plan horizontal sont éliminées en effectuant des ajustements dans les espaces des trous de fixation ou en faisant glisser le moteur dans le plan horizontal.

- La forme et l'ordre de réglage de l'embrayage sont affichés dans **Figures 3-1,3-2,3-3 et 3-4**.

**ATTENTION:** Les ajustements doivent être vérifiés après les modifications. Parce qu'un réglage effectué dans un sens peut rendre défectueux un autre réglage dans l'autre sens.

#### **Installation d'équipement de tuyauterie**

Ne jamais utiliser la pompe comme point d'ancrage ou comme support pour la tuyauterie.

- Les conduites doivent être soutenues très près de la pompe. Il faut vérifier que tout poids, contrainte ou contrainte sur le système de tuyauterie ne doit pas être transmis à la pompe. Par conséquent, après avoir terminé l'installation de la tuyauterie, le boulon et la connexion sur les buses d'aspiration et de refoulement doivent être desserrés pour s'assurer qu'il n'y a aucune contrainte sur le système de tuyauterie transmise à la pompe. Les forces et moments induits par la tuyauterie agissant sur les buses de la pompe (par ex. en raison de la torsion et/ou de la dilatation thermique) ne doivent pas dépasser les forces et moments admissibles indiqués dans la section K. Une augmentation excessive et inadmissible des forces de la tuyauterie peut provoquer des fuites sur le pompe où le liquide manipulé peut s'échapper dans l'atmosphère. Danger de mort en cas de manipulation de liquides chauds.

- Les tailles nominales des buses d'aspiration et de refoulement de la pompe ne sont pas un guide pour les tailles correctes de la tuyauterie d'aspiration et de refoulement. Les alésages nominaux des tuyaux doivent être identiques ou supérieurs à ceux des buses de la pompe. N'utilisez jamais de tuyaux ou d'accessoires dont l'alésage est inférieur à celui des buses de la pompe.

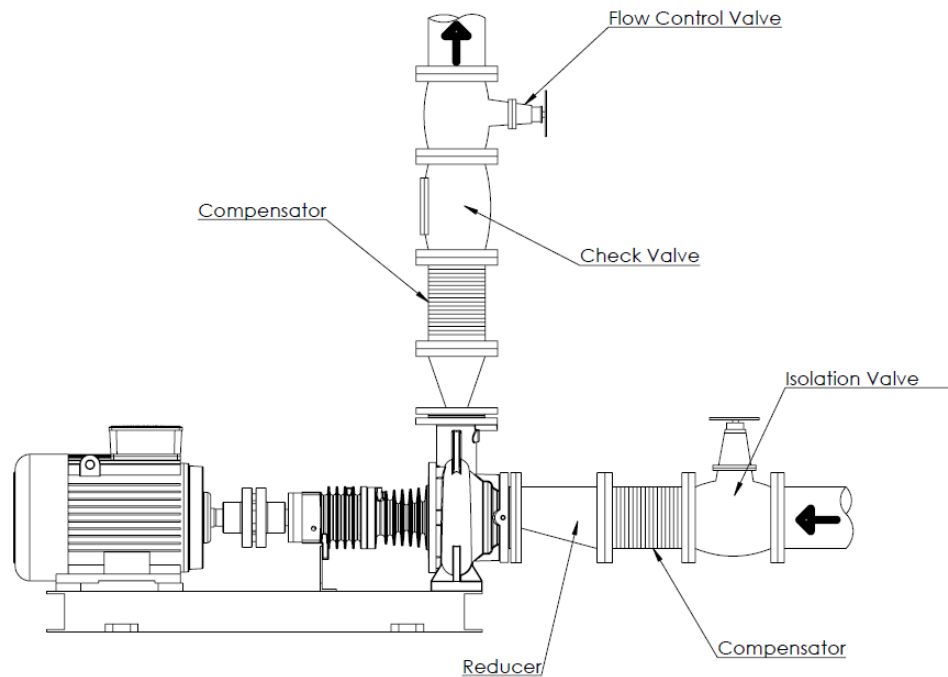
- Les joints de tuyaux doivent être réalisés au moyen de brides avec des joints de bride de taille et de matériau appropriés. Le joint de bride doit être centré entre les boulons de bride de manière à ce qu'il n'y ait aucune interférence avec l'écoulement du liquide.

- Les dilatations thermiques de la tuyauterie et les vibrations excessives doivent être compensées par des moyens appropriés afin de ne pas imposer de charge supplémentaire à la pompe (Fig. 4)

- La tuyauterie d'aspiration ne doit pas présenter de caractéristiques susceptibles de favoriser la formation de poches d'air. Par conséquent, la tuyauterie d'aspiration doit avoir une légère pente descendante vers la pompe (Fig. 4)

- Une vanne d'isolement doit être installée sur le tuyau d'aspiration le plus près possible de la pompe. Cette vanne doit toujours rester complètement ouverte pendant le fonctionnement de la pompe et ne doit pas être utilisée pour réguler le débit (Fig. 4)

- Une vanne de régulation ou d'arrêt doit être installée dans le tuyau de refoulement, aussi près que possible de la pompe, pour

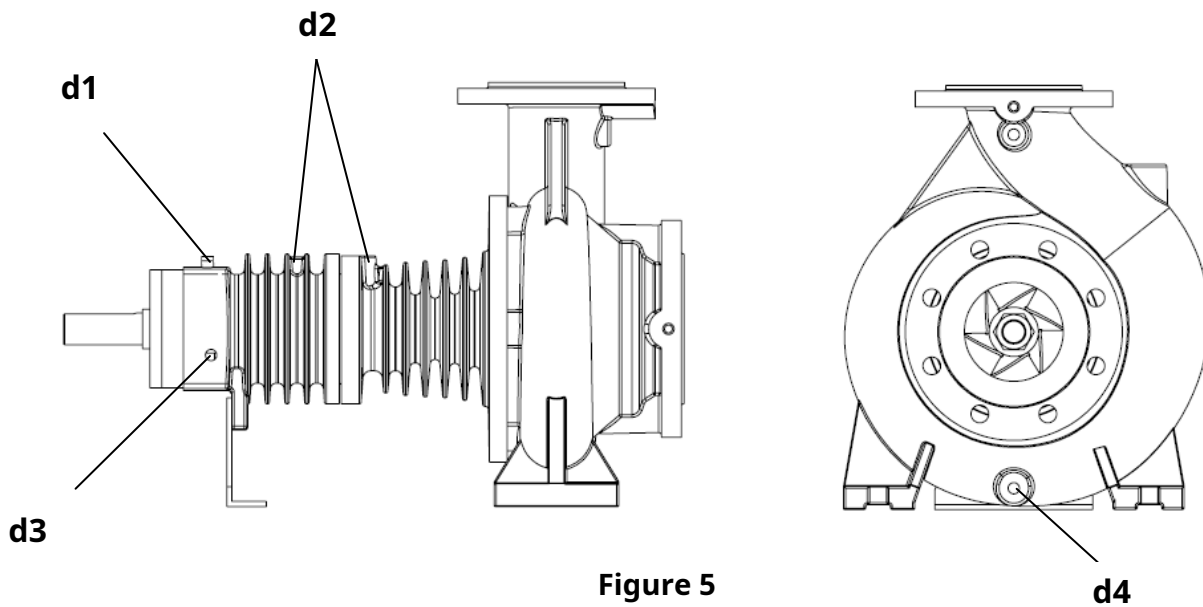


(Figure 4)

### Raccords de tuyaux auxiliaires et accessoires

En fonction de la pratique des raccords de tuyaux auxiliaires (joint nécessaire, refroidissement, lavage des joints, liquide, vidange, etc. et/ou) manomètre, des raccords de jauge de température peuvent être utilisés pour contrôler les conditions de fonctionnement.

- Les manomètres ou vacuomètres doivent être installés solidement dans les points de mesure qui sont au-dessus des brides ou très près des brides au moyen de tuyaux d'environ 8 mm qui sont pliés en forme de spirale. Des vannes de prise d'air doivent être utilisées pour que les appareils fonctionnent en toute sécurité et avec précision.
- Il y a des points de connexion dans chaque pompe pour décharger la pompe et éliminer les fuites dans le lit d'étanchéité. **(figure 5)** Ces connexions peuvent être connectées au réservoir de décharge au moyen de tuyaux si demandé. Il doit y avoir une vanne d'isolement dans le tuyau utilisé pour le déchargement de la pompe et cette vanne et ce tuyau doivent être adaptés à la pression de fonctionnement maximale de la pompe.
- Les tuyaux de refroidissement, de liquide et de lavage des joints doivent être connectés aux endroits corrects sur le corps de la pompe qui leur sont spécifiés.



**Figure 5**

**d1** :Bouchon d'aération

**d2** :Graisseur

**d3** :Bouchon de vidange de graisse **d4** :

Bouchon de vidange

#### **Connexion de la vanne de dérivation**

- Une vanne de dérivation doit être placée sur le tuyau de refoulement juste après la pompe et avant la vanne de réglage ou la bride de sortie de la pompe s'il existe un cas où la pompe fonctionnera dans des conditions où la vanne de refoulement de la pompe est complètement fermée (c'est-à-dire avec un débit nul) ou presque fermé (c'est-à-dire avec un débit très faible). Si une telle vanne n'est pas utilisée et que les pompes fonctionnent avec une vanne fermée pendant une longue période, la puissance fournie par le moteur se transformera complètement en énergie thermique et passera dans le liquide évacué. Cela peut entraîner une surchauffe et des défaillances anormales de la pompe.



#### **CONNECTIONS ELECTRIQUES**

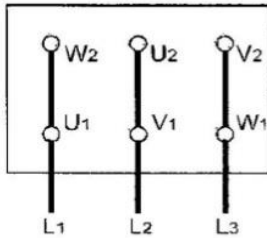
- Les raccordements électriques doivent être effectués par des électriciens agréés. Les instructions nationales, les réglementations et les instructions des fabricants de moteurs doivent être respectées.
- Les câbles d'alimentation doivent absolument être installés sans contact avec l'installation de la tuyauterie, la pompe et le corps du moteur.

- L'arbre du moteur doit être tourné à la main avant de créer des conditions électriques pour contrôler s'il tourne facilement.
- Il est recommandé d'utiliser PTC (Passive Thermal Control-Thermistor) dans les moteurs. Cependant, l'utilisation de ceux-ci dépend du client. Si PTC est utilisé, les extrémités de ceux-ci doivent être connectées à la boîte à bornes du moteur et plus tard doivent être connectées au dispositif de contrôle PTC dans le panneau de commande du moteur.
- Les moteurs électriques doivent être protégés contre les surcharges par des disjoncteurs et/ou des fusibles. Les disjoncteurs et/ou les fusibles doivent être sélectionnés en fonction des valeurs de pleine charge indiquées sur la plaque signalétique du moteur.
- Comparez et contrôlez les valeurs de tension, d'ampère et de fréquence indiquées sur la plaque signalétique du moteur avec les valeurs de ligne.
- Le schéma de connexion du moteur se trouve dans la boîte à bornes du moteur ou dans le manuel.
- Les connexions électriques du moteur doivent être effectuées conformément aux réglementations électriques locales et la connexion à la terre doit absolument être effectuée.
- La classe de protection du corps du moteur et des boîtiers du système de commande dans la pompe doit être au moins EN 60029 IP 22. De plus, la classe de protection des corps du moteur et des systèmes de commande dans le groupe de la pompe doit être déterminée en fonction des conditions opérationnelles et environnementales.
- Les précautions de sécurité déterminées dans les "Instructions de sécurité" doivent être appliquées. Toutes les connexions électriques doivent être déconnectées avant de commencer tout travail.
- Le type de connexion du moteur change en fonction de l'alimentation secteur du moteur et du type de connexion. Les types de connexion nécessaires des cavaliers dans la boîte à bornes sont affichés dans **Tableau 1 et Schéma 1a-1b et 1c**

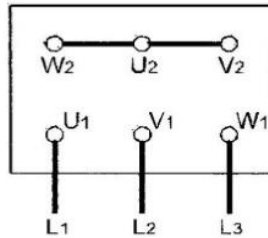
Type de démarrage	Puissance du moteur <b>PN&lt;4kW</b>	Puissance du moteur <b>PN &gt;4kW</b>
	Alimentation secteur <b>3~400V</b>	Alimentation secteur <b>3~400V</b>
<b>Direct</b>	<b>Connexion en Y (1b)</b>	<b>Connexion Δ (1a)</b>
<b>Y/ Δ Etoile Delta</b>	<b>Impossible</b>	<b>Retirer les cavaliers (1c)</b>

Tableau 1

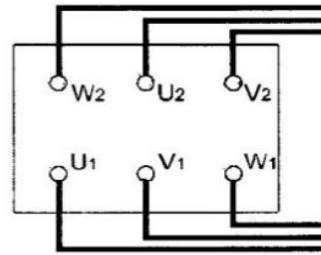




**Schéma 1a**



**Schéma 1b**



**Schéma 1c**

**Attention!** Le temps de transition de l'étoile au triangle doit être court dans les moteurs connectés en étoile-triangle. Si cela dure longtemps, des dommages peuvent survenir dans la pompe et les moteurs.

Puissance du moteur	Y- Temps d'installation
<30kW	<3 secondes
> 30kW	<5 secondes

**Tableau 2**

- Une fois toutes les opérations mentionnées ci-dessus terminées, le rotor de la pompe doit être tourné de quelques tours pour être sûr qu'il tourne facilement.
- Tous les gardes de sécurité doivent être installés à leur place. La pompe ne doit absolument pas fonctionner après cette opération. Il s'agit d'une règle de sécurité et de sécurité au travail qui doit absolument être respectée.

**PREMIER DÉPART**

**Contrôles avant l'utilisation**

- S'il y a une vanne de liquide de reflux inférieure dans la pompe avec aspiration en profondeur ; ils sont remplis de liquide provenant du trou de remplissage au point le plus élevé et son air est prélevé.
- Ce cas ne pose pas de problème dans les pompes à alimentation forcée. La vanne d'aspiration est ouverte le cas échéant. Les bouchons d'air sont desserrés et la décharge d'air et le remplissage complet de la pompe sont fournis.
- Si le système comprend une pompe à vide, la montée du liquide dans la pompe aspirante au moyen de la pompe à vide et de la pompe de remplissage est assurée. Lorsque le liquide atteint le niveau le plus élevé, la pompe démarre.

- Les roulements de la pompe sont expédiés de l'usine comme étant remplis de graisse qui suffira pour un an.
- Avant le premier démarrage de la pompe, les roulements doivent être vérifiés pour voir s'ils sont encrassés pendant l'expédition et l'installation. Si les roulements sont sales, ils doivent être complètement nettoyés et graissés à nouveau.
- Si la pompe a attendu longtemps avant d'être installée (plus de 6 mois), de la graisse neuve doit être insérée dans les roulements.
- Assurez-vous qu'il y a du liquide dans le réservoir de liquide et/ou la source de liquide
- Assurez-vous que la pompe et le tuyau d'aspiration sont complètement remplis de liquide.

#### **ATTENTION!**

Ne laissez jamais la pompe fonctionner dans des

conditions sèches. **Détermination du sens de rotation**

- BTKF-Les pompes de type K tournent dans le sens des aiguilles d'une montre lorsque vous regardez de l'embrayage vers la pompe. Cette direction est indiquée par une flèche dans le corps de la pompe. La pompe est actionnée pendant un court moment et vérifiée si elle tourne dans le bon sens. Si le garde de protection est désinstallé pendant cette opération, il doit être installé immédiatement après cette opération.

#### **Démarrage de la pompe**

- Vérifiez que la vanne d'aspiration est ouverte et que la vanne de refoulement est fermée.
- Fermez le disjoncteur et démarrez le moteur.
- Attendez que le moteur atteigne sa pleine vitesse. (Attendre que le moteur passe le delta dans le fonctionnement des moteurs avec étoile-triangle)
- Observez l'ampèremètre dans le panneau et ouvrez lentement la vanne de décharge. (Si le tuyau de décharge est vide au premier démarrage, n'ouvrez pas complètement la vanne de décharge et ouvrez-la de manière contrôlée en contrôlant que la valeur en ampèremètre est inférieure aux valeurs nominales du moteur.)
- Une fois la vanne complètement ouverte, contrôler la valeur qui est lue sur l'ampèremètre pour savoir si elle est identique à la valeur au point de fonctionnement. Si la valeur de l'ampèremètre est inférieure à la valeur de fonctionnement, réglez-la en fermant la vanne. Si elle est supérieure, vérifiez l'installation et la hauteur statique.

**ATTENTION:** Si l'un des problèmes suivants survient alors que la pompe fonctionne à la vitesse nominale ; la pompe doit être immédiatement arrêtée et le problème doit être éliminé.

- 1) La pompe fonctionne avec des vibrations excessives.
- 2) Les paliers de connexion de la pompe et du moteur ont surchauffé.
- 3) La pression n'est pas suffisante.

- 4) La pompe ne refoule aucun liquide.
- 5) Le débit diminue continuellement.
- 6) Le moteur fonctionne en surcharge
- 7) La pompe fonctionne avec beaucoup de bruit.
- 8) La pompe ne refoule pas suffisamment de liquide.

### **Arrêt de la pompe**

- Fermer lentement la pompe de refoulement.
- S'il y a un équipement de prévention des impulsions de liquide dans la ligne de refoulement et si l'impulsion qui peut se produire n'est pas à des niveaux dangereux, vous pouvez arrêter la pompe sans fermer la vanne.
  
- Arrêtez le moteur. Regardez ce groupe de pompe s'arrêter de manière calme et régulière.
- S'il y a une alimentation externe pour sceller, fermez-la pour diminuer la pression dans le joint.
- Si la pompe est hors service pendant une longue période, fermer la vanne d'aspiration et les circuits auxiliaires s'il y en a.
- S'il y a un risque de gel et/ou si elle ne sera pas utilisée pendant une longue période, déchargez complètement le liquide à l'intérieur de la pompe au moyen d'un bouchon de décharge sur le corps de la pompe. Prendre les précautions nécessaires contre le risque de gel.

### **Contrôles à effectuer pendant le fonctionnement de la pompe**

- Comme les pompes ont une garniture mécanique, elles ne nécessitent aucun entretien. Une petite quantité de liquide peut fuir du joint mécanique, mais elle est si petite qu'elle ne peut pas être remarquée. Si la quantité de liquide provenant du joint mécanique, cela signifie que la surface du joint est abrasée et doit être remplacée. La durée de vie du joint mécanique dépend principalement de la propreté du liquide évacué.
- Le courant du moteur doit parfois être contrôlé à partir d'un ampèremètre sur le panneau électrique qui contrôle le moteur. Si les valeurs de courant sont supérieures aux valeurs de la plaque signalétique du moteur, il peut y avoir des frottements ou des compressions dans la pompe. La pompe doit être immédiatement arrêtée et des contrôles mécaniques et électriques doivent être effectués.
- S'il y a des pompes de rechange dans le système, ce type de pompes doit fonctionner pendant une courte période au moins une fois par semaine et contrôlé si lu pour le fonctionnement. Commande avec éléments auxiliaires s'il y en a.
- La pompe doit absolument fonctionner en condition de vanne fermée (débit nul) pendant une longue période.
- La pompe doit fonctionner silencieusement et sans opération.
- La température des roulements ne doit jamais dépasser la température ambiante (plus de 50 °C ). Il ne doit jamais dépasser 80 °C
- Ne faites jamais fonctionner la pompe sans liquide.

## **LUBRIFICATION**

Roulements dans ERDURO Les pompes sont conçues pour être lubrifiées avec de la graisse ou de l'huile liquide et ont un entretien facile.

### **CONTRÔLE DE L'HUILE**

- Si la pompe a attendu longtemps avant d'être installée (plus de 3 mois), les roulements doivent être graissés. Si de l'huile liquide est utilisée dans les roulements, l'ancienne huile doit être retirée et remplie d'huile neuve.
- Avant de faire fonctionner la pompe, les roulements de la pompe doivent être vérifiés pour voir s'il y a de la saleté à l'intérieur. S'il y a de la saleté à l'intérieur des roulements, ils doivent être complètement nettoyés et de l'huile ou de la graisse liquide neuve doit être remplie.
- Les opérations de remplissage ou d'ajout d'huile doivent être déterminées par l'entreprise en fonction des conditions de travail et d'exploitation. Cette méthode est efficace.
- Les pompes lubrifiées avec de l'huile liquide sont expédiées sans huile. Ce type de pompes doit être rempli d'huile jusqu'au niveau de l'indicateur avant de commencer à fonctionner.

### **CONDITIONS DE SÉCURITÉ**

- Les travaux doivent être effectués en respectant les règles de sécurité au travail sur le lieu de travail.
- L'intérieur des pompes doit être nettoyé une fois que le fluide a été déchargé de la pompe.
- La fiabilité des substances explosives, toxiques, chaudes et à structure cristalline vis-à-vis de l'environnement et de la santé humaine doit être assurée.
- Considérant que les déchets de solvants de nettoyage et de protection utilisés peuvent nuire à l'environnement et à la santé humaine ; des précautions doivent être prises pour empêcher la dissipation dans l'environnement et le mélange dans le bassin d'aspiration. L'accumulation et le dépôt des déchets de solvants usagés dans la zone d'élimination doivent être pris en compte.
- La zone de travail où les travaux de démontage et d'installation sont effectués doit être propre.
- La pompe doit être exempte de tout matériau dangereux et être propre lors du retour.
- Des outils et des équipements de levage adaptés à la sécurité objective et professionnelle doivent être utilisés lors des opérations de démontage et d'installation.

### **DÉMONTAGE DE LA POMPE ET RÉPARATION**

**ATTENTION!**-Avant de commencer toute opération sur la pompe, débranchez toujours les connexions électriques et assurez-vous qu'elle ne fonctionnera pas par erreur. Respectez impérativement les consignes données dans les « Consignes de sécurité ».

## Démontage de la pompe

- Fermer les vannes d'isolement des conduites d'aspiration et de refoulement.
- Ouvrez les fusibles des fusibles de la ligne électrique venant du moteur car ils ne transporteront pas de courant et retirez le câble de commande venant du moteur depuis la boîte à bornes du moteur.
- Ouvrez le bouchon de décharge sous le boîtier de la volute et déchargez le liquide à l'intérieur de la pompe.
- Si le liquide à l'intérieur de la pompe est spécial, déchargez-le après avoir pris les précautions de sécurité nécessaires.
- Dans les pompes à huile liquide, ouvrez le bouchon de décharge dans le lit de palier et déchargez l'huile.
- Retirez l'accouplement et les autres protections de sécurité.
- Retirez les brides d'aspiration et de refoulement de la pompe et les raccords de tuyauterie auxiliaires et déconnectez la pompe du système de tuyauterie. Il n'est pas nécessaire dans les pompes où des embrayages partiels intermédiaires sont utilisés. Dans les pompes où de tels types d'embrayages sont utilisés, le rotor peut être retiré sans séparer le boîtier de la volute du système de tuyauterie.
- Séparez le moteur de la pompe (pas nécessaire dans les pompes avec accouplement) déconnectez la pompe du châssis et sortez-la.
- Désinstallez les boulons qui relient le lit du roulement à rouleaux au boîtier de la volute.
- Désinstallez les boulons qui relient la boîte de joint au boîtier de défilement
- Retirer la pièce intermédiaire de l'embrayage dans les pompes avec accouplement. Utilisez l'espace disponible et amenez le groupe de roulements et le rotor à l'extérieur.
- Retirez la pièce d'embrayage sur l'arbre de la pompe à l'aide d'un extracteur. Retirer le coin d'embrayage.
- Désinstallez l'écrou de roue et retirez le coin d'embrayage. Utilisez un solvant de rouille si nécessaire.

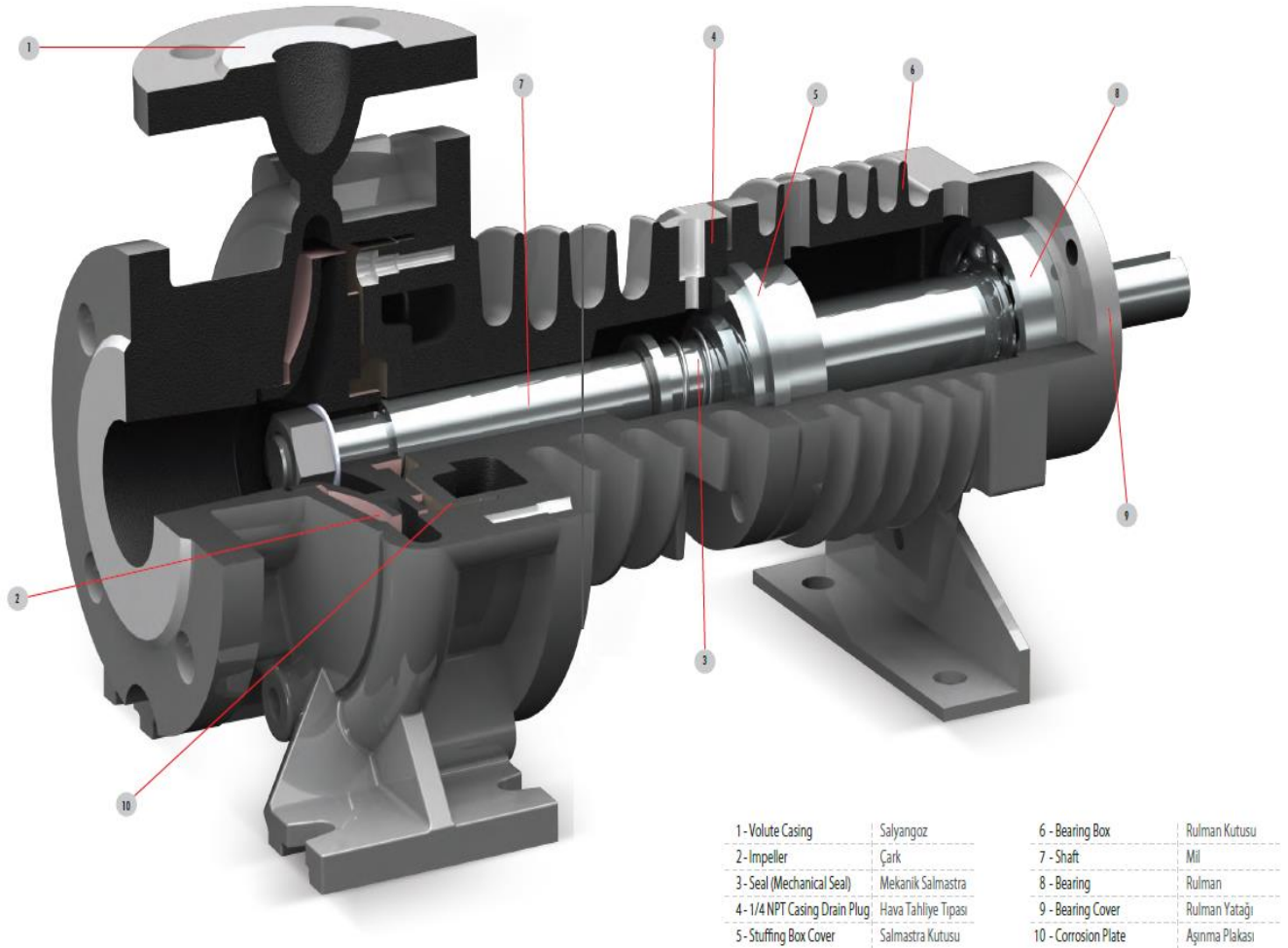
## Installation de la pompe

- L'opération d'installation de la pompe s'effectue dans l'ordre inverse du processus de démontage de la pompe.
- Avant de commencer l'opération d'installation, appliquez des matériaux lubrifiants tels que du graphite, du silicone ou des substances glissantes similaires sur les surfaces de contact ou les surfaces des boulons. Si vous ne trouvez pas ces substances, utilisez de l'huile liquide.
- N'utilisez pas les joints que vous avez retirés. Utilisez-en de nouvelles ayant les mêmes dimensions. Veillez à ce que les nouveaux joints et joints toriques soient aux mêmes dimensions.
- Commencez l'installation à partir du groupe de roulements. Placez le roulement à sa place sur l'arbre à l'aide d'une presse. Placez cette pièce du côté de l'embrayage vers le logement du lit. Placez les couvre-lits de deux côtés. Placez la boîte d'étanchéité et la turbine et serrez l'écrou de la turbine.
- Connecter le groupe rotor au corps.
- Placez la pompe sur le châssis, installez le moteur et raccordez les tuyaux d'aspiration et de refoulement et les tuyaux auxiliaires.

## Pompes avec garniture mécanique

- Aucune fuite de liquide ne se produit dans un joint mécanique qui fonctionne correctement. Le joint mécanique n'a pas besoin d'entretien dans les cas où il n'y a pas de fuite de liquide visible. De plus cette imperméabilité du joint mécanique doit être contrôlée régulièrement.
- Respectez scrupuleusement les instructions des fabricants de garnitures mécaniques dans les pompes où des garnitures mécaniques sont utilisées.

## DESSIN EN COUPE TRANSVERSALE DE LA POMPE



#### DES PIÈCES DE RECHANGE

- ERDUROS'engage à fournir les pièces de rechange pour BPompes de la série TKF-K pendant 5 (cinq) ans à compter de la date de production. Vous pouvez toujours obtenir facilement les pièces de rechange dont vous avez besoin.
- Lors de la commande de pièces de rechange, il vous suffira de renseigner les valeurs suivantes qui sont inscrites sur la plaque signalétique de la pompe.

Type de pompe :BTKF-K 80/200

Puissance moteur(P) et révolution(n) : 30 kW - 2900 j/j Année de production et n° de série : 12/2011 - 201112-001 Débit(Q) et hauteur manométrique (Hm) : 125 m<sup>3</sup>/h - 97 mSS

#### RAISONS DES DÉFAILLANCES ET DÉPANNAGE

Dans ce chapitre, les échecs qui peuvent être vus dans BPompes de type TKF-K, raisons possibles (**Tableau 3**) et les méthodes de dépannage (**Tableau 4**) sont donnés.

ATTENTION! Contrôlez la précision de toutes les jauges de mesure avant de commencer pour éliminer l'opération de défaillance.

LES ÉCHECS	RAISONS POSSIBLES
Les pompes démarrées ne déchargent jamais de liquide	3-6-8-12-11-14
Le débit diminue ou aucun liquide n'est évacué	4-2-7-15
Le moteur est en surcharge	9-10-16-17-21-28-27
Les roulements ont une température excessive	21-19-20-22-26
Il y a des vibrations dans la pompe	13-18-21-25-23
Le niveau de bruit est élevé	1-5-24

Tableau 3

1	Il y a de l'air dans le liquide	Des tourbillons se produisent car la profondeur du tuyau d'immersion n'est pas suffisante et, par conséquent, l'air n'est pas absorbé. Contrôlez le niveau de liquide dans le réservoir d'aspiration et augmentez la profondeur de la soupape de liquide de retour du tuyau d'aspiration/bas.
2	Poche d'air dans le tuyau d'aspiration	Contrôlez la pente du tuyau d'aspiration et s'il existe des endroits appropriés pour la formation de poches d'air, le cas échéant, apportez les corrections nécessaires.
3	Il peut y avoir de l'air dans la pompe et/ ou la conduite d'aspiration	Remplissez complètement la pompe ou le tuyau d'aspiration de liquide et répétez le processus de démarrage
4	L'air est absorbé par le joint, le tuyau d'aspiration ou les raccords. La pompe absorbe le liquide mélangé à l'air	Contrôlez toutes les connexions dans le tuyau d'aspiration. Vérifiez les joints. Si nécessaire, alimenter les joints avec du liquide sous pression. Vérifiez la profondeur d'immersion du tuyau d'aspiration par la vanne de liquide à refoulement profond et augmentez la profondeur d'immersion si nécessaire.
5	La pompe fonctionne avec cavitation	Le NPSH de la plante est très faible. Vérifiez le niveau de liquide dans le réservoir d'aspiration. Vérifiez s'il y a des pertes par frottement excessif dans la conduite d'aspiration. Vérifiez si la vanne d'isolement de la conduite d'aspiration est complètement ouverte. Si nécessaire, placez la pompe à des niveaux bas et augmentez la charge de la pompe côté aspiration
6	La profondeur d'aspiration est très	S'il n'y a pas d'obstacle susceptible de provoquer un colmatage, contrôler les pertes par frottement de la conduite d'aspiration. Si nécessaire, utilisez un tuyau d'aspiration de plus grand diamètre. Si la profondeur d'aspiration statique est trop élevée, vous devez augmenter la hauteur du niveau de liquide dans le réservoir d'aspiration ou la pompe doit être placée à des niveaux inférieurs.
7	Augmentation de la hauteur de décharge	Vérifiez si les vannes sont complètement ouvertes. Vérifiez s'il y a un obstacle susceptible de boucher le tuyau de refoulement.
8	La hauteur de refoulement des pompes est insuffisante	La hauteur de décharge réelle de la centrale est supérieure aux valeurs données. Vérifiez la hauteur statique totale et les pertes par frottement du tuyau d'évacuation. L'utilisation de tuyaux ayant un plus grand diamètre peut être une solution. Vérifiez si les vannes sont complètement ouvertes.
9	La pompe fonctionne à une hauteur de refoulement inférieure	La hauteur de décharge de l'installation est inférieure aux valeurs données. Tourner le diamètre de la roue selon les suggestions du fabricant
dix	Vitesse beaucoup	Diminuer la révolution du moteur si possible ou Tourner le diamètre de la turbine selon les suggestions du fabricant
11	Vitesse très faible	Vérifiez la tension et la fréquence de la ligne et vérifiez s'il manque une phase dans le moteur.
12	La pompe tourne en sens inverse	Vérifier le sens de rotation du moteur s'il est identique au sens indiqué sur le corps de la pompe ou sur la plaque signalétique
13	Turbine partiellement obstruée	Nettoyer la turbine



14	Turbine, clapet anti-retour ou filtre obstrué	Nettoyer la turbine, le clapet anti-retour ou le filtre
15	Turbine, filtre partiellement obstrué	Nettoyez la turbine ou le filtre
16	Frottement mécanique dans la pompe	Vérifiez s'il y a un obstacle ou une courbure dans le rotor de la pompe
17	Les joints souples sont trop serrés	Desserrez la bague d'étanchéité
18	Usé ou défectueux roue à aubes	Remplacer la turbine
19	Les couvercles de roulement sont trop serrés.	Vérifier les couvertures et apporter les corrections nécessaires
20	Le débit est inférieur au débit nécessaire des pompes	Augmentez le débit, utilisez une vanne ou une ligne de by-pass si nécessaire
21	Le réglage de l'embrayage est cassé	Vérifiez le caoutchouc d'embrayage et ajustez à nouveau
22	Il y a tellement de graisse dans le roulement	Retirer l'excédent de graisse
23	Pièces tournantes déséquilibrées	Ajuster l'équilibre des pièces rotatives
24	La pompe fonctionne hors de sa zone de fonctionnement	Vérifiez les valeurs de la région opérationnelle
25	L'arbre est courbé	Vérifiez l'arbre et remplacez-le si nécessaire
26	Lubrification insuffisante ou lubrifiant sale	Vérifiez la quantité de lubrifiant, nettoyez le lit de roulement et les capsules et graissez à nouveau
27	Panne de moteur	Vérifiez le moteur,. Le moteur n'est pas adapté à sa position de climatisation
28	La densité ou la viscosité du liquide évacué est supérieure à la valeur donnée	Utiliser un moteur ayant une plus grande puissance

**Tableau 4**

## MOMENT DE SERRAGE

DIAMÈTRE DE LA VIS	MOMENT DE SERRAGE MAXIMUM(Nm)	
	PROPRIÉTÉS DE CLASSE	
	<b>8.8</b>	<b>10.9</b>
<b>M4</b>	<b>3</b>	<b>4,4</b>
<b>M5</b>	<b>5,9</b>	<b>6,7</b>
<b>M6</b>	<b>dix</b>	<b>15</b>
<b>M8</b>	<b>25</b>	<b>36</b>
<b>M10</b>	<b>49</b>	<b>72</b>
<b>M12</b>	<b>85</b>	<b>125</b>
<b>M14</b>	<b>135</b>	<b>200</b>
<b>M16</b>	<b>210</b>	<b>310</b>
<b>M18</b>	<b>300</b>	<b>430</b>
<b>M20</b>	<b>425</b>	<b>610</b>
<b>M22</b>	<b>580</b>	<b>820</b>
<b>M24</b>	<b>730</b>	<b>1050</b>
<b>M27</b>	<b>1100</b>	<b>1550</b>
<b>M30</b>	<b>1450</b>	<b>2100</b>
<b>M33</b>	<b>1970</b>	<b>2770</b>
<b>M36</b>	<b>2530</b>	<b>3560</b>

## NIVEAUX DE BRUIT ATTENDUS

Puissance du moteur <b>PN (kW)</b>	Niveau de pression sonore (dB)	
	Pompe et Moteur	
	1450 tr/min	2900 tr/min
<0,55	<b>63</b>	<b>64</b>
<b>0,75</b>	<b>63</b>	<b>67</b>
<b>1,1</b>	<b>65</b>	<b>67</b>
<b>1,5</b>	<b>66</b>	<b>70</b>
<b>2,2</b>	<b>66</b>	<b>71</b>
<b>3</b>	<b>70</b>	<b>74</b>
<b>4</b>	<b>71</b>	<b>75</b>
<b>5,5</b>	<b>72</b>	<b>83</b>
<b>7,5</b>	<b>73</b>	<b>83</b>
<b>11</b>	<b>74</b>	<b>84</b>
<b>15</b>	<b>75</b>	<b>85</b>
<b>18,5</b>	<b>76</b>	<b>85</b>
<b>22</b>	<b>77</b>	<b>85</b>
<b>30</b>	<b>80</b>	<b>93</b>
<b>37</b>	<b>80</b>	<b>93</b>
<b>45</b>	<b>80</b>	<b>93</b>
<b>55</b>	<b>82</b>	<b>95</b>
<b>75</b>	<b>83</b>	<b>95</b>
<b>90</b>	<b>85</b>	<b>95</b>
<b>110</b>	<b>86</b>	<b>95</b>
<b>132</b>	<b>86</b>	<b>95</b>
<b>160</b>	<b>86</b>	<b>96</b>

\* C'est la valeur qui est mesurée à 1 m de distance de la pompe dans une zone libre sur la surface qui réfléchit le son sans écran acoustique.

## CONDITIONS DE GARANTIE

1-)La période de garantie commence avec la livraison des marchandises et elle est pour **2(deux)** années. 2-)Complet du bien comprenant toutes les pièces sous garantie de notre société.

3-)En cas de défaillance de ce bien pendant la période de garantie, la durée qui passe par la garantie est ajoutée à la période de garantie. Le délai de réparation pour de bon ne peut excéder 20 jours. Dans le cas où il n'y a pas de station-service liée à la défaillance du bien, cette durée commence avec l'information du vendeur, du distributeur, de l'agence, de l'importateur, de l'exportateur ou du producteur. Il est possible pour le consommateur de faire une notification d'échec par téléphone, fax, e-mail, courrier recommandé et autres moyens similaires. Toutefois, la responsabilité de la preuve appartient au consommateur en cas de litige. Si l'échec du bien ne peut être éliminé dans **dix** jours; fabricant, producteur ou importateur est tenu de livrer un produit similaire jusqu'à ce que la réparation soit terminée.

4-)En cas de défaillance du produit en raison d'une défaillance de la main-d'œuvre ou des matériaux, sa réparation sera effectuée sans facturer aucun montant, quels que soient les coûts de main-d'œuvre ou les prix des pièces remplacées.

5-)Bien que le droit de réparation du produit soit utilisé par le consommateur ;

- À condition que la période de garantie restante définie après la date de livraison au consommateur ;

, , dans le cas où au maximum quatre fois par an ou plus de six fois dans la période de garantie définie par le fabricant-producteur et/ou l'importateur, il y a une panne, et en plus si cette panne empêche l'utilisation,

- dépassement du temps maximum qui est déterminé pour la réparation ;

- À condition qu'il n'y ait pas de station-service, au moyen d'un rapport émis par le vendeur, le distributeur, l'agence, la représentation, l'importateur ou le fabricant ou produit indiquant que la réparation est impossible ; le consommateur peut demander le remplacement sans frais, le remboursement ou la déduction du prix avec le même montant.

6-)Les garanties qui sont causées par une utilisation contraire du produit avec le manuel d'utilisation ne sont pas couvertes par la garantie.

7-)Le consommateur peut demander à **MINISTÈRE DES DOUANES ET DU COMMERCE PROTECTION DES CONSOMMATEURS ET SURVEILLANCE DES MARCHÉS DIRECTION GÉNÉRALE** les problèmes qui peuvent être liés au certificat de garantie.

<https://prom-nasos.pro>  
<https://bts.net.ua>  
<https://prom-nasos.com.ua>

+ 38 095 656-37-57,  
+ 38 067 360-71-01,  
+ 38 063 362-12-31,  
info@prom-nasos.pro

**BTS**  
ENGINEERING