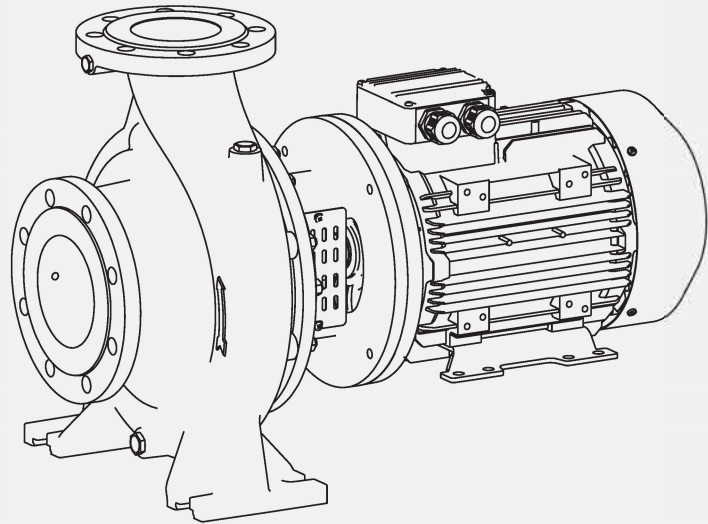


ETKF-M SERIES

Monoblock End Suction Centrifugal Pump

Monoblok Uçtan Emişli Santrifüj Pompa





Revizyon: Mayıs 2020

- * Bu katalogda bulunan resim ve çizimlerin her türlü hakkı Erduro Ltd'ye aittir.
- * İzinsiz kullanılamaz, kopyalanamaz
- * Önceden haber vermeksizin ölçü ve dizaynda değişiklik yapma hakkı saklıdır.
- * Lütfen kesin sipariş vermeden önce teknik değerler için teyit alınız.



Revision: May 2020

- * Rights of the photographs and drawings that existing in catalogue bellongs to Erdruo Ltd.
- * Forbidden using and copying without permission.
Can be changed without noticing.
Please confirm the technical information before ordering.

<https://prom-nasos.pro>
<https://bts.net.ua>
<https://prom-nasos.com.ua>
+38 095 656-37-57,
+38 067 360-71-01,
+38 063 362-12-31,
info@prom-nasos.pro

GENERAL INFORMATION

Discharge Flange	DN 32 - DN 150
Capacity	500 m3/h
Head	100 m
Frequency	Three-phase 50 Hz - 60 Hz*
Temperature of Pumped Liquid	From -25 °C to +140 °C
Maximum Operating Pressure	10 bar (16 bar)*

Depending on the type of liquid, operating temperature and pressure. The pump material changes. Please contact our company for detailed information.

Transferable Liquids

- Clean or slightly dirty, non-abrasive, low-viscosity fluids.

Shaft Sealing

- Mechanical seal is used in standard production.

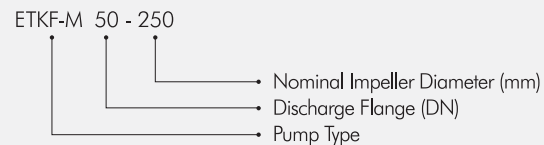
Applications

Water Treatment and Pressurization	Marine
Heating Ventilating and Air Conditioning	Fire Fighting
Agricultural Irrigation and Drainage	Food and Beverage Industry

Design Features

- Monobloc centrifugal pumps with horizontal shaft, volute casing, single stage, end suction and closed impeller.
- The main dimensions of the housing comply with EN 733 standards.
- Design according to EU 547/2012 energy rating.
- Suction and discharge flanges according to EN 1092 - 2 / PN 16. Flanges are suitable for EN 1092 - 1 / PN 16 in pumps with steel or stainless steel body material. It according to ANSI / ASME flange.
- Pumps are used with electric motors of high efficiency class according to IEC structure sizes.
- All impellers are balanced dynamically or statically according to ISO 1940 class 6.3.
- The axial force is balanced with the wheel balancing holes system.
- The direction of rotation is clockwise by the engine.
- Monobloc pumps are smaller and lighter than the same hydraulic centrifugal pumps.
- Optionally, pumps can be manufactured with wear ring and / or shaft bushings.
- The pump shaft is connected to the motor shaft by means of shaft or rigid coupling and the axial and radial forces of the pump are met by motor bearings.

Pump Code



GENEL BİLGİLER

Basma Flaşı	DN 32 - DN 150
Debi	500 m3/h
Basma Yüksekliđi	100 m
Frekans	Üç Fazlı 50 Hz - 60 Hz*
Akışkan Sıcaklığı	-25 °C den +140 °C'ye kadar
Maksimum Çalışma Basıncı	10 bar (16 bar)*

Basılan sıvının cinsine, çalışma sıcaklığı ve basıncına bağlı olarak pompa malzemesi deđişir. Ayrıntılı bilgi için firmamıza başvurunuz.

Basılabilen Sıvılar

- Temiz veya çok hafif kirlı, aşındırıcı olmayan, düşük viskoziteli sıvılar.

Mil Sızdırmazlığı

- Standart üretimde mekanik salmastra kullanılmaktadır.

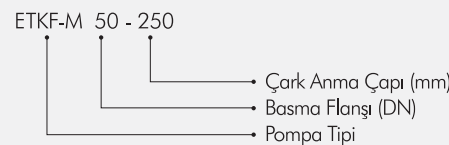
Kullanım Yerleri

Su Artımı ve Basınçlandırılması	Denizcilik
Isıtma, Havalandırma ve İklimlendirme	Yangın Söndürme
Tarımsal Sulama ve Drenaj	Gıda ve İçecek Endüstrisi

Tasarım Özellikleri

- Yatay veya düşey millı, salyangozlu, tek kademeli, uçtan emiřli, kapalı çarklı monoblok santrifüj pompalar.
- Gövdenin ana boyutları TS EN 733 standartlarına uygun.
- EU 547/2012 enerji regülasyonuna göre tasarım.
- Emme ve basma flaşları TS EN 1092 - 2 / PN 16' ya uygundur. Çelik veya paslanmaz çelik gövde malzemeli pompalarda flaşlar TS EN 1092 - 1 / PN 16' ya uygundur. İsteđe bađlı olarak ANSI/ASME flaşlı olarak da üretim yapılabilir.
- Pompalar IEC yapı büyüklüklerine uygun yüksek verimlilik sınıfında elektrik motorları ile kullanılır.
- Bütün çarklar ISO 1940 sınıf 6.3' e uygun dinamik veya statik olarak dengelenmektedir.
- Eksenel kuvvet çark dengeleme delikleri sistemi ile dengelenmiştir.
- Dönme yönü motor tarafından bakılınca saat yönündedir.
- Monoblok pompalar, aynı hidrolik özellikteki norm santrifüj pompalara göre daha küçük ve hafiftir.
- İsteđe bađlı olarak pompalar aşınma halkalı ve/veya mil burçlu imal edilebilir.
- Pompa mili motor miline geçme mil veya rijit kaplin ile bağlanmıştır ve pompanın eksenel ve radyal kuvvetleri motor rulmanları tarafından karşılanmaktadır.

Pompa Kodu



MATERIAL OPTIONS

Part List	0.6025	0.7040	0.7043	1.0619	1.4308	1.4309	1.4408	1.4409	1.4500	1.4517	1.4469	1.4317	1.4008	2.1050.01	2.0975.01	2.1096.01	1.4021	1.4021+QT	1.4301	1.4404	1.4460	1.4462	Parça Listesi	
Volute Casing	●	○	○	○	○	○	○	○	○	○	○	○	○	○	○	○	○	○	○	○	○	○	○	Salyangoz Gövde
Seal Box	●	○	○	○	○	○	○	○	○	○	○	○	○	○	○	○	○	○	○	○	○	○	○	Salmastra Kutusu
Impeller	●	○	○	○	○	○	○	○	○	○	○	○	○	○	○	○	○	○	○	○	○	○	○	Çark
Shaft																	●	○	○	○	○	○	○	Mil
Motor Support Foot	●	○	○	○	○	○	○	○	○	○	○	○	○	○	○	○	○	○	○	○	○	○	○	Motor Taşıyıcı
Wear Ring	○	○	○	○	○	○	○	○	○	○	○	○	○	○	○	○	○	○	○	○	○	○	○	Aşınma Halkası
Mech. S. Setting Nut																	●	○	○	○	○	○	○	Mek. Sal. Ara Burcu
Mech. Seal (*)	EN 12756 / DIN 24250																		Mek. Salmastra (*)					

Mechanical seal can be used in different types and brands depending on working conditions or customer request.

Alıcının isteđine veya çalışma şartlarına bađlı olarak, farklı tip ve markalarda mekanik salmastra kullanılabilir.

- Standard Manufacturing
- Optional

- Standart İmalat
- İsteđe Bađlı

DESCRIPTIONS

DIN

EN

SAE / ASTM

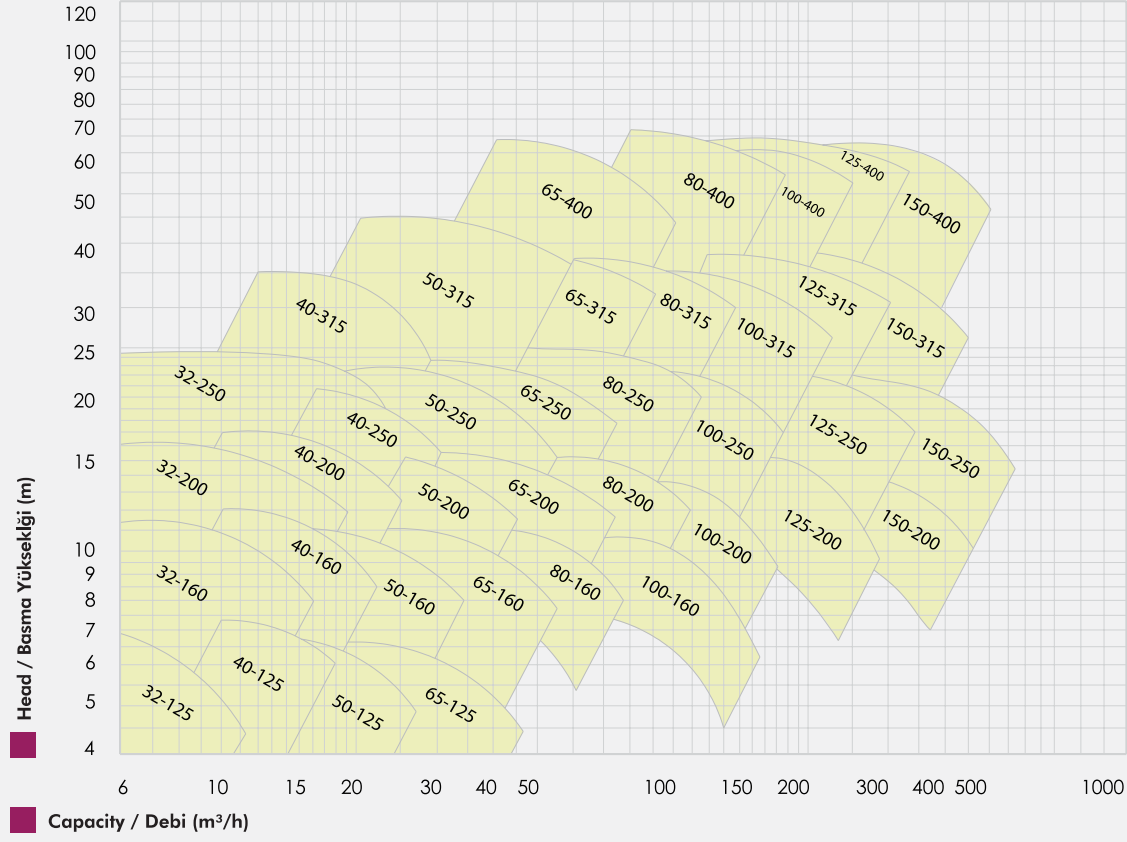
TANIM

	DIN	EN	SAE / ASTM	TANIM
Cast Iron	0.6025	EN-GJL-250 (GG25)	A 48 Class 40-B	Pik Döküm
Nodular Cast Iron	0.7040	EN-GJS-400 -15 (GGG40)	A 536 60-40-18	Sfero Döküm
Nodular Cast Iron	0.7043	EN-GJS-400-18-LT (GGG40.3)	A 536 60-40-18	Sfero Döküm
Cast Steel	1.0619	GP240GHGS-C25	A 216 WCB	Çelik Döküm
Chrome Nickel Cast Steel	1.4308	GX5 Cr Ni 19-10	A 351 CF8	Krom Nikelli Çelik Döküm
Chrome Nickel Cast Steel (L.C.)	1.4309	G-X2 Cr Ni 19-11	A 351 CF3	Krom Nikel Çelik Döküm (D.K.)
Chrome Nickel Molybdenum Cast Steel	1.4408	G-X5Cr Ni Mo 19-11-2	A 351 CF8M	Krom Nikel Molibdenli Çelik Döküm
Chrome Nickel Molybdenum Cast Steel (L.C.)	1.4409	G-X2 Cr Ni Mo 19-11-2	A 351 CF3M	Krom Nikel Molibdenli Çelik Döküm (D.K.)
Austenitic - Ferritic Steel	1.4500	G-X7 Ni Cr Mo Cu Nb 25-20	A 351 CF7M	Östenitik Çelik Döküm
Austenitic - Ferritic Cast Steel(.dublex)	1.4517	G-X2 Cr Ni Mo Cu N 25-6-3-3	A 890 CD4MCuN	Östenitik-ferritik Çelik Döküm (Duplex)
Austenitic - Ferritic Cast Steel(Super.dublex)	1.4469	G-X2 Cr Ni Mo N 26-7-4	A 890 CE3MN	Östenitik-ferritik Çelik Döküm (S.D.)
Martenzitic Stainless Cast Steel	1.4317	G-X4 Cr Ni 13-4	A 352 CA6NM	Martenzitik Paslanmaz Çelik Döküm
Martenzitic Stainless Cast Steel	1.4008	G-X7 Cr Ni Mo 12-1	A 217 CA15	Martenzitik Paslanmaz Çelik Döküm
Cast Bronze (Tin Alloy)	2.1050.01	G-Cu Sn 10	B 427 C90700	Bronz Döküm (Kalaylı)
Cast Bronze (Nickel Alloy)	2.0975.01	G-Cu Al 10 Ni	B 148 C95500	Bronz Döküm (Nikel Alaşimli)
Cast Bronze	2.1096.01	G-Cu Sn 5Z Pb	B 584 C83600	Bronz Döküm (Kurşunlu)
Chrome Steel	1.4021	X20Cr13	A 276 Type 420	Kromlu Çelik
Chrome Steel	1.4021	X20Cr13	A 276 Type 420+QT	Kromlu Çelik (Isıl İşlem)
Chrome Nickel Molybdenum Steel(L.C.)	1.4301	X5 Cr Ni Mo 18-10	A 276 Type 304	Krom Nikel Çelik
Chrome Nickel Molybdenum Steel(L.C.)	1.4404	X2 Cr Ni Mo N 17-12-2	A 276 Type 316L	Krom Nikel Molibdenli Çelik (D.K.)
Duplex Steel	1.4460	X3 Cr Ni Mo N 27-5-2	SAI 329	Dubleks Çelik
Duplex Steel	1.4462	X2 Cr Ni Mo N 22-5-3	UNS S32205	Dubleks Çelik

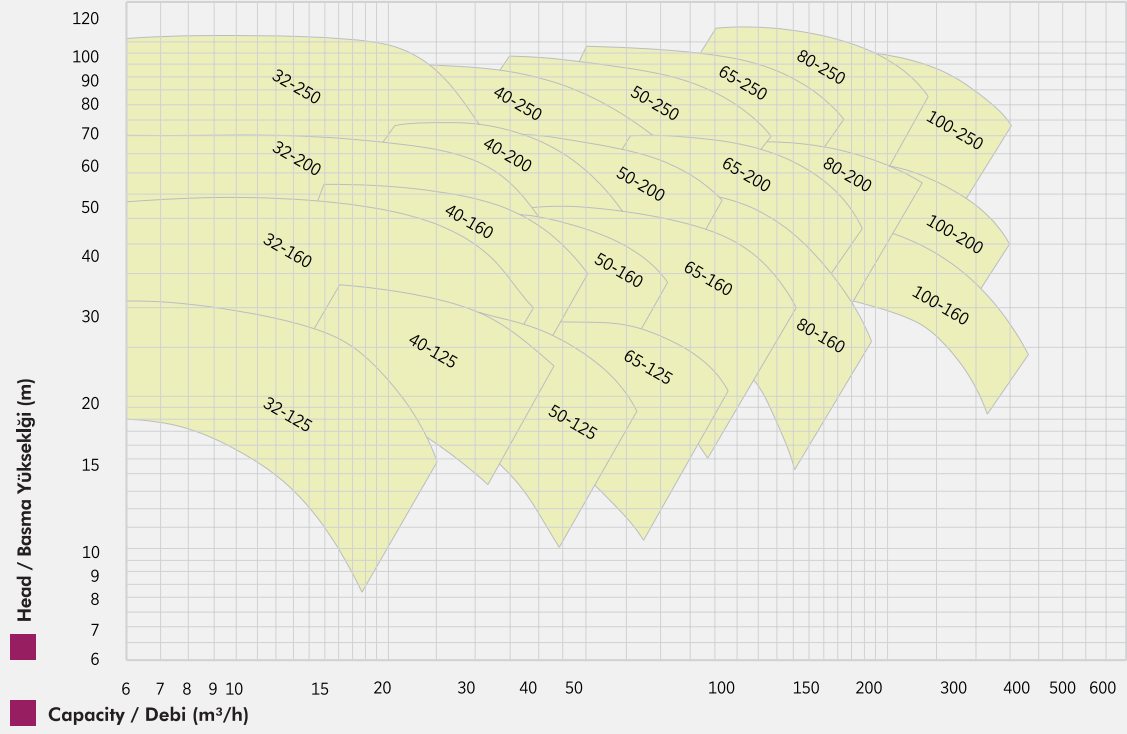
SELECTION CHARTS

SEÇİM EĞRİLERİ

1450 rpm / (d/d) (50 Hz)



2900 rpm / (d/d) (50 Hz)



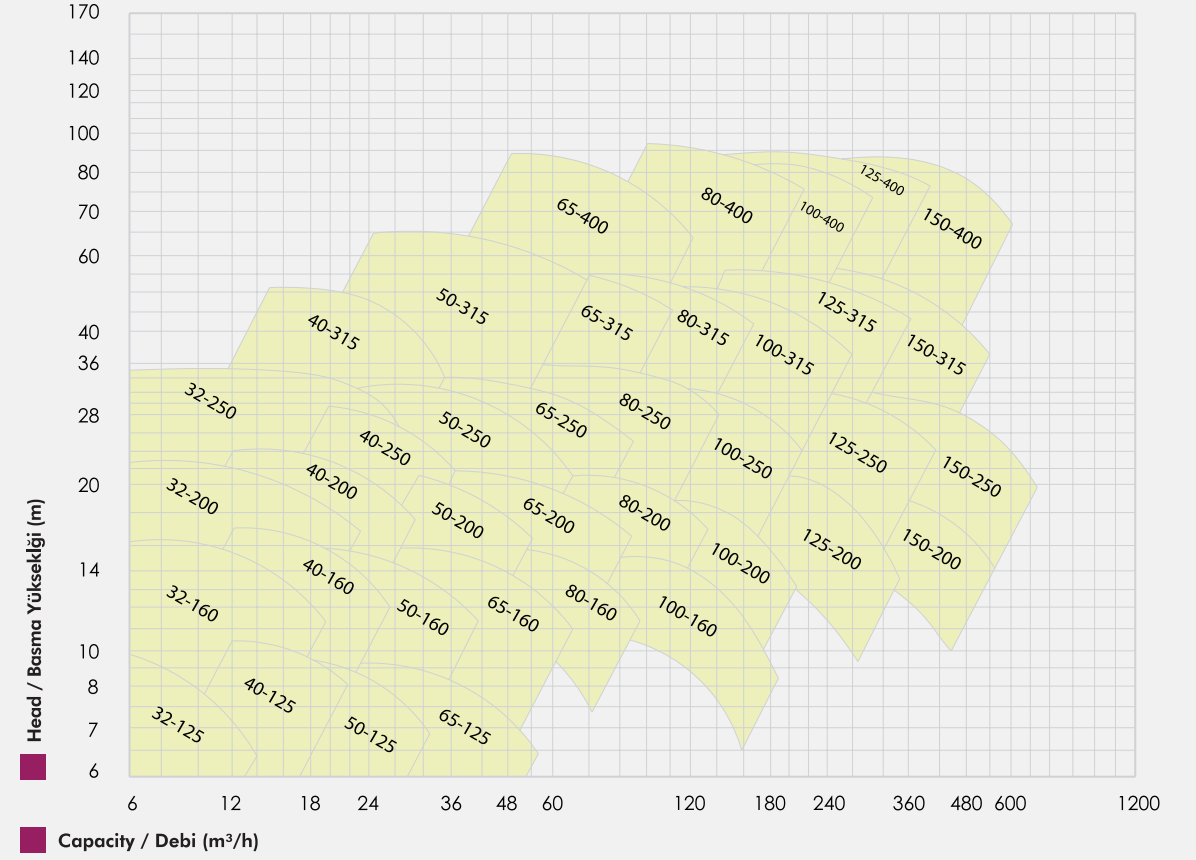
For detailed curves, use our selection program.

Detay eğriler için seçim programımızı kullanınız.

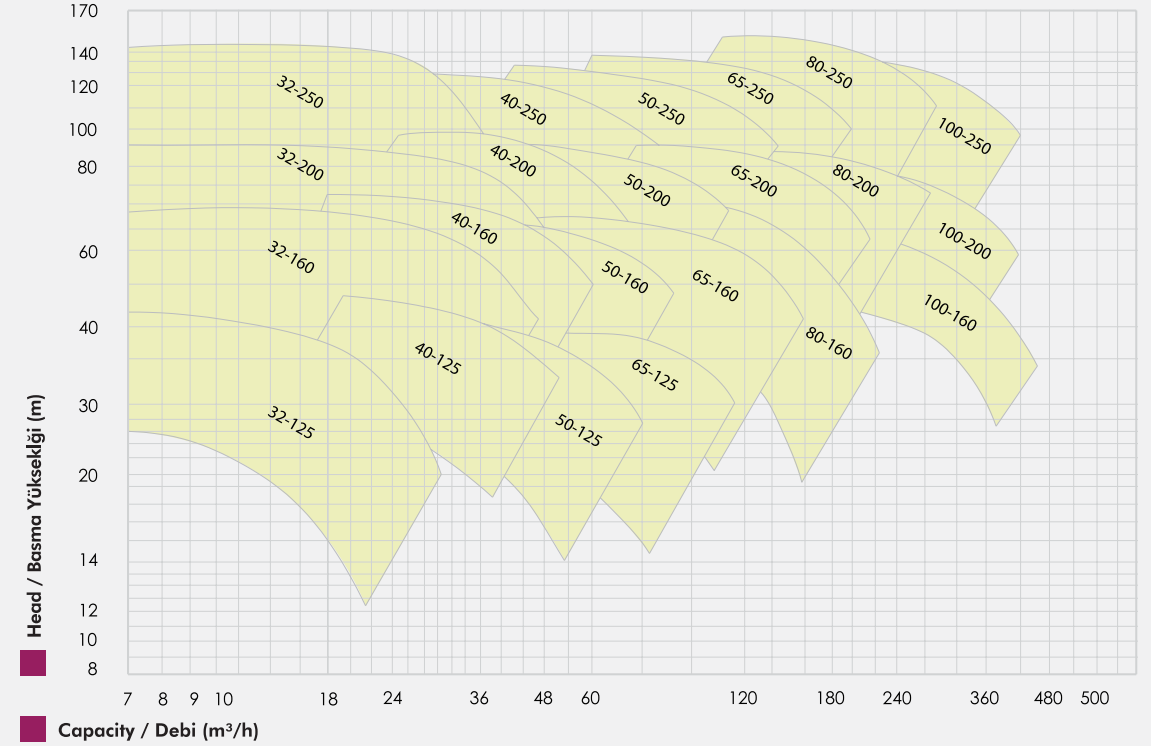
SELECTION CHARTS

SEÇİM EĞRİLERİ

1750 rpm / (d/d) (60 Hz)



3500 rpm / (d/d) (60 Hz)

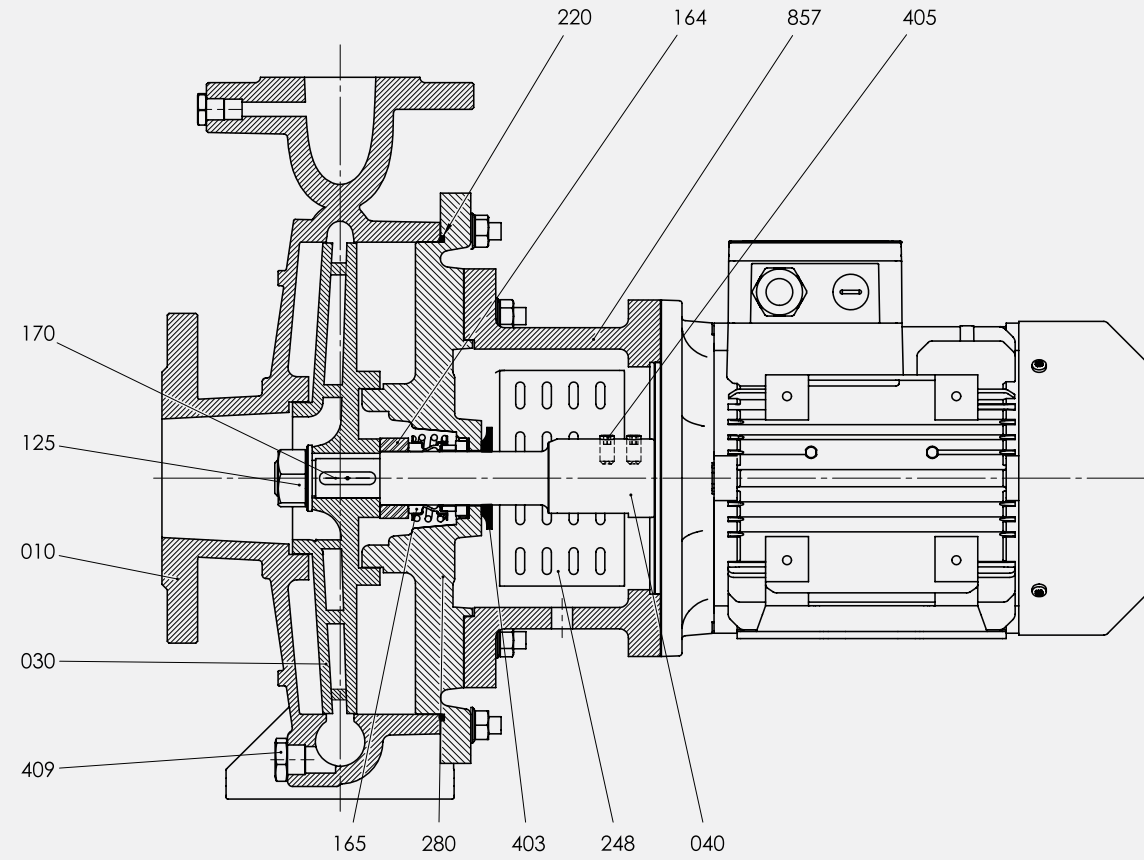


For detailed curves, use our selection program.

Detay eğriler için seçim programımızı kullanınız.

SECTIONAL VIEW

KESİT RESİM



Part List

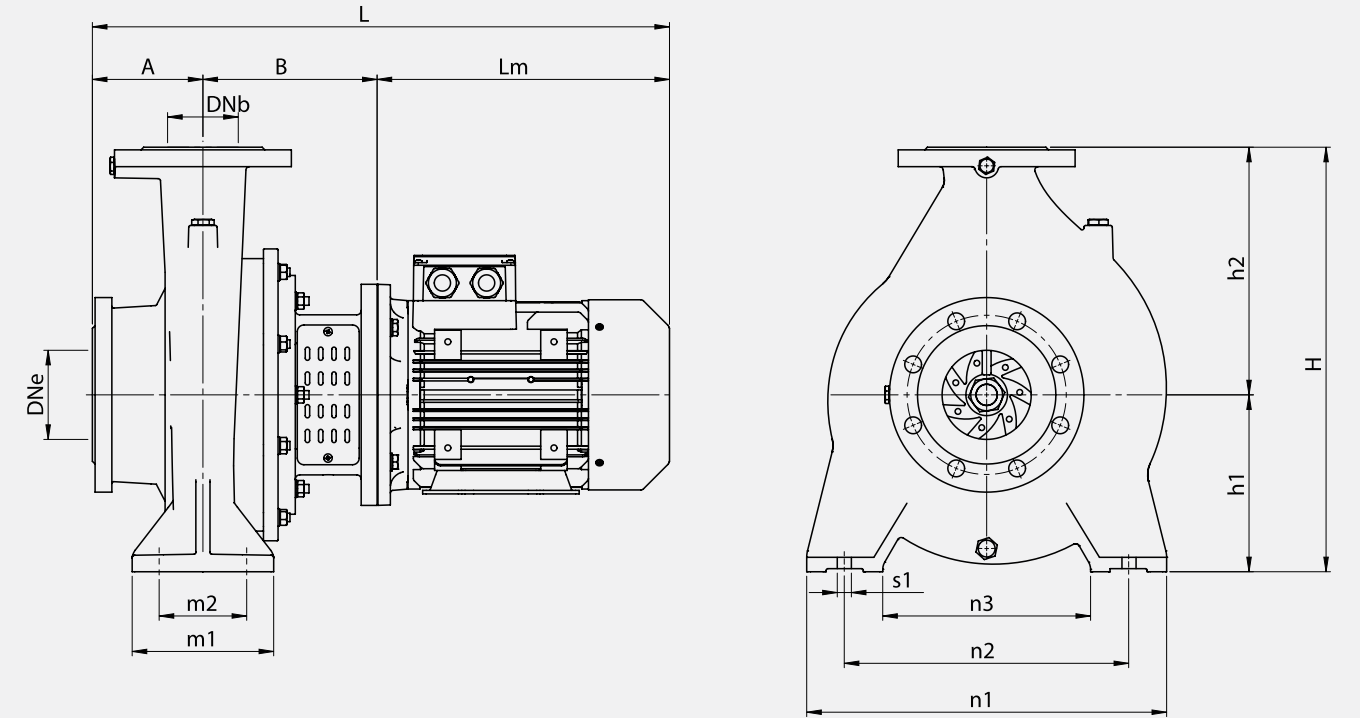
Part Name	Part No.	Part Name
Volute Casing	010	Salyangoz Gövde
Impeller	030	Çark
Shaft	040	Mil
Nut	125	Somun
Mechanical Seal Setting Sleeve	164	Mekanik Salmastra Mesafe Burcu
Mechanical Seal	165	Mekanik Salmastra
Key	170	Kama
O-Ring	220	O-Ring
Protection Sheet	248	Koruma Sacı
Seal Box	280	Salmastra Kutusu
Throw Protection	403	Su Sıçratma Diski
Set Screw	405	Setskur
Drain Plug	409	Boşaltma Tapası
Motor Support Foot	857	Motor Taşıyıcı

Parça Listesi

PUMP DIMENSIONS

POMPA ÖLÇÜLERİ

1500 rpm / (d/d)



Pump Type Pompa Tipi	Motor		Dimensions / Ölçüler (mm)														Weight Ağırlık (kg)	
			Outside Dimensions / Dış Ölçüler															
			DNe	DNb	A	B	Lm	L	H	h1	h2	n1	n2	n3	s1	m1		m2
32-125	0,37	71M	50	32	80	152	210	442	252	112	140	190	140	90	14	100	70	30
32-160	0,37	71M	50	32	80	148	210	478	292	132	160	240	190	140	14	100	70	35
32-160	0,55	80M	50	32	80	183	233	495	292	132	160	240	190	140	14	100	70	41
32-160	0,75	80M	50	32	80	183	233	495	292	132	160	240	190	140	14	100	70	42
32-200	0,75	80M	50	32	80	183	233	496	340	160	180	240	190	140	14	100	70	48
32-200	1,1	90S	50	32	80	183	273	536	340	160	180	240	190	140	14	100	70	53
32-200	1,5	90L	50	32	80	183	273	536	340	160	180	240	190	140	14	100	70	56
32-250	1,1	90S	50	32	100	181	273	554	405	180	225	320	255	190	14	125	95	62
32-250	1,5	90L	50	32	100	181	273	554	405	180	225	320	255	190	14	125	95	65
32-250	2,2	100L	50	32	100	181	307	588	405	180	225	320	255	190	14	125	95	72
32-250	3	100L	50	32	100	181	307	588	405	180	225	320	255	190	14	125	95	73
40-125	0,37	71M	65	40	80	154	210	444	252	112	140	210	160	110	14	100	70	31
40-125	0,55	80M	65	40	80	164	233	477	252	112	140	210	160	110	14	100	70	35
40-160	0,37	71M	65	40	80	150	210	440	292	132	160	240	190	140	14	100	70	37
40-160	0,55	80M	65	40	80	185	233	498	292	132	160	240	190	140	14	100	70	43
40-160	0,75	80M	65	40	80	185	233	498	292	132	160	240	190	140	14	100	70	44
40-160	1,1	90S	65	40	80	185	273	538	292	132	160	240	190	140	14	100	70	48

PUMP DIMENSIONS

POMPA ÖLÇÜLERİ

1500 rpm / (d/d)

Pump Type Pompa Tipi	Motor		Dimensions / Ölçüler (mm)														Weight Ağırlık (kg)	
			Outside Dimensions / Dış Ölçüler															
	kW	IEC	DNe	DNb	A	B	Lm	L	H	h1	h2	n1	n2	n3	s1	m1		m2
40-200	0,75	80M	65	40	100	183	233	516	340	160	180	265	212	165	14	100	70	51
40-200	1,1	90S	65	40	100	183	273	556	340	160	180	265	212	165	14	100	70	55
40-200	1,5	90L	65	40	100	183	273	556	340	160	180	265	212	165	14	100	70	58
40-200	2,2	100L	65	40	100	183	307	590	340	160	180	265	212	165	14	100	70	65
40-250	1,1	90S	65	40	100	180	273	553	405	180	225	320	250	190	14	125	95	65
40-250	1,5	90L	65	40	100	180	273	553	405	180	225	320	250	190	14	125	95	68
40-250	2,2	100L	65	40	100	180	307	587	405	180	225	320	250	190	14	125	95	74
40-250	3	100L	65	40	100	180	307	587	405	180	225	320	250	190	14	125	95	76
40-315	2,2	100L	65	40	100	183	307	590	450	200	250	345	280	190	14	125	95	90
40-315	3	100L	65	40	100	183	307	590	450	200	250	345	280	190	14	125	95	91
40-315	4	112M	65	40	100	183	328	611	450	200	250	345	280	190	14	125	95	104
40-315	5,5	132S	65	40	100	197	413	710	450	200	250	345	280	190	14	125	95	117
50-125	0,37	71M	65	40	100	155	210	465	292	132	160	240	190	140	14	100	70	35
50-125	0,55	80M	65	40	100	165	233	498	292	132	160	240	190	140	14	100	70	38
50-125	0,75	80M	65	40	100	165	233	498	292	132	160	240	190	140	14	100	70	40
50-160	0,75	80M	65	40	100	185	233	518	340	160	180	265	212	165	14	100	70	50
50-160	1,1	90S	65	40	100	185	273	558	340	160	180	265	212	165	14	100	70	54
50-160	1,5	90L	65	40	100	185	273	558	340	160	180	265	212	165	14	100	70	57
50-200	1,1	90S	65	40	100	185	273	558	360	160	200	265	212	165	14	100	70	58
50-200	1,5	90L	65	40	100	185	273	558	360	160	200	265	212	165	14	100	70	60
50-200	2,2	100L	65	40	100	185	307	592	360	160	200	265	212	165	14	100	70	68
50-200	3	100L	65	40	100	185	307	592	360	160	200	265	212	165	14	100	70	70
50-250	2,2	100L	65	40	100	187	307	594	405	180	225	320	250	190	14	125	95	78
50-250	3	100L	65	40	100	187	307	594	405	180	225	320	250	190	14	125	95	80
50-250	4	112M	65	40	100	187	328	615	405	180	225	320	250	190	14	125	95	88
50-250	5,5	132S	65	40	100	197	413	710	405	180	225	320	250	190	14	125	95	106
50-315	4	112M	80	50	125	193	328	646	505	225	280	345	280	190	19	125	95	110
50-315	5,5	132S	80	50	125	206	413	744	505	225	280	345	280	190	19	125	95	125
50-315	7,5	132M	80	50	125	206	413	744	505	225	280	345	280	190	19	125	95	132
50-315	11	160M	80	50	125	246	494	865	505	225	280	345	280	190	19	125	95	160
65-125	0,55	80M	80	65	100	167	233	500	340	160	180	280	212	150	14	125	95	42
65-125	0,75	80M	80	65	100	167	233	500	340	160	180	280	212	150	14	125	95	43
65-125	1,1	90S	80	65	100	167	273	540	340	160	180	280	212	150	14	125	95	47
65-160	0,75	80M	80	65	100	190	233	523	360	160	200	280	212	150	14	125	95	53
65-160	1,1	90S	80	65	100	190	273	563	360	160	200	280	212	150	14	125	95	57
65-160	1,5	90L	80	65	100	190	273	563	360	160	200	280	212	150	14	125	95	60
65-160	2,2	100L	80	65	100	190	307	597	360	160	200	280	212	150	14	125	95	66
65-200	1,5	90L	80	65	100	187	273	560	405	180	225	320	250	190	14	125	95	68
65-200	2,2	100L	80	65	100	187	307	594	405	180	225	320	250	190	14	125	95	75
65-200	3	100L	80	65	100	187	307	594	405	180	225	320	250	190	14	125	95	77
65-200	4	112M	80	65	100	188	328	616	405	180	225	320	250	190	14	125	95	85

PUMP DIMENSIONS

POMPA ÖLÇÜLERİ

1500 rpm / (d/d)

Pump Type Pompa Tipi	Motor		Dimensions / Ölçüler (mm)														Weight Ağırlık (kg)	
			Outside Dimensions / Dış Ölçüler															
	kW	IEC	DNe	DNb	A	B	Lm	L	H	h1	h2	n1	n2	n3	s1	m1		m2
65-250	3	100L	80	65	100	190	307	597	450	200	250	360	280	200	19	160	120	93
65-250	4	112M	80	65	100	190	328	618	450	200	250	360	280	200	19	160	120	100
65-250	5,5	132S	80	65	100	203	413	716	450	200	250	360	280	200	19	160	120	117
65-250	7,5	132M	80	65	100	203	413	716	450	200	250	360	280	200	19	160	120	124
65-315	5,5	132S	80	65	125	203	413	741	505	225	280	400	315	240	19	160	120	127
65-315	7,5	132M	80	65	125	203	413	741	505	225	280	400	315	240	19	160	120	135
65-315	11	160M	80	65	125	243	494	862	505	225	280	400	315	240	19	160	120	162
65-315	15	160L	80	65	125	243	494	862	505	225	280	400	315	240	19	160	120	175
65-400	11	160M	100	65	125	244	494	863	615	260	355	435	355	275	19	160	120	195
65-400	15	160L	100	65	125	244	494	863	615	260	355	435	355	275	19	160	120	205
65-400	18,5	180M	100	65	125	244	574	943	615	260	355	435	355	275	19	160	120	275
65-400	22	180L	100	65	125	244	574	943	615	260	355	435	355	275	19	160	120	290
65-400	30	200L	100	65	125	244	637	1006	615	260	355	435	355	275	19	160	120	363
80-160	1,5	90L	100	80	125	187	273	585	405	180	225	320	250	190	14	125	95	65
80-160	2,2	100L	100	80	125	186	307	618	405	180	225	320	250	190	14	125	95	72
80-160	3	100L	100	80	125	186	307	618	405	180	225	320	250	190	14	125	95	73
80-200	3	100L	100	80	125	193	307	625	430	180	250	345	280	215	14	125	95	96
80-200	4	112M	100	80	125	193	328	646	430	180	250	345	280	215	14	125	95	105
80-200	5,5	132S	100	80	125	206	413	744	430	180	250	345	280	215	14	125	95	120
80-250	4	112M	100	80	125	197	328	650	480	200	280	400	315	240	19	160	120	108
80-250	5,5	132S	100	80	125	210	413	623	480	200	280	400	315	240	19	160	120	124
80-250	7,5	132M	100	80	125	210	413	623	480	200	280	400	315	240	19	160	120	131
80-250	11	160M	100	80	125	250	494	744	480	200	280	400	315	240	19	160	120	159
80-315	7,5	132M	100	80	125	206	413	744	565	250	315	400	315	240	19	160	120	148
80-315	11	160M	100	80	125	246	494	865	565	250	315	400	315	240	19	160	120	176
80-315	15	160L	100	80	125	246	494	865	565	250	315	400	315	240	19	160	120	188
80-315	18,5	180M	100	80	125	246	574	945	565	250	315	400	315	240	19	160	120	258
80-400	18,5	180M	100	80	125	257	574	956	635	280	355	410	355	270	19	160	120	287
80-400	22	180L	100	80	125	257	574	956	635	280	355	410	355	270	19	160	120	305
80-400	30	200L	100	80	125	257	637	1019	635	280	355	410	355	270	19	160	120	327
80-400	37	225S	100	80	125	287	686	1098	635	280	355	410	355	270	19	160	120	435
100-160	3	100L	125	100	125	194	307	626	480	200	280	360	280	200	19	160	120	91
100-160	4	112M	125	100	125	194	328	647	480	200	280	360	280	200	19</			

PUMP DIMENSIONS

POMPA ÖLÇÜLERİ

1500 rpm / (d/d)

Pump Type Pompa Tipi	Motor		Dimensions / Ölçüler (mm)														Weight Ağırlık (kg)	
			Outside Dimensions / Dış Ölçüler															
	kW	IEC	DN _e	DN _b	A	B	L _m	L	H	h1	h2	n1	n2	n3	s1	m1		m2
100-315	11	160M	125	100	140	248	494	882	565	250	315	400	315	240	19	160	120	182
100-315	15	160L	125	100	140	248	494	882	565	250	315	400	315	240	19	160	120	194
100-315	18,5	180M	125	100	140	240	574	962	565	250	315	400	315	240	19	160	120	263
100-315	22	180L	125	100	140	248	574	962	565	250	315	400	315	240	19	160	120	280
100-315	30	200L	125	100	140	248	637	1015	565	250	315	400	315	240	19	160	120	352
100-400	22	180L	125	100	140	254	574	968	635	280	355	500	400	300	19	200	150	330
100-400	30	200L	125	100	140	254	637	1031	635	280	355	500	400	300	19	200	150	400
100-400	37	225S	125	100	140	284	686	1110	635	280	355	500	400	300	19	200	150	460
100-400	45	225M	125	100	140	284	682	1106	635	280	355	500	400	300	19	200	150	497
100-400	55	250M	125	100	140	284	751	1175	635	280	355	500	400	300	19	200	150	601
125-200	7,5	132M	150	125	140	208	413	761	565	250	315	400	315	240	19	160	120	133
125-200	11	160M	150	125	140	248	494	882	565	250	315	400	315	240	19	160	120	161
125-200	15	160L	150	125	140	248	494	882	565	250	315	400	315	240	19	160	120	174
125-250	11	160M	150	125	140	250	494	884	605	250	355	400	315	240	19	160	120	176
125-250	15	160L	150	125	140	250	494	884	605	250	355	400	315	240	19	160	120	188
125-250	18,5	180M	150	125	140	250	574	964	605	250	355	400	315	240	19	160	120	257
125-250	22	180L	150	125	140	250	574	964	605	250	355	400	315	240	19	160	120	275
125-315	15	160L	150	125	140	257	494	891	635	280	355	500	400	300	23	200	150	233
125-315	18,5	180M	150	125	140	257	574	971	635	280	355	500	400	300	23	200	150	303
125-315	22	180L	150	125	140	257	574	971	635	280	355	500	400	300	23	200	150	320
125-315	30	200L	150	125	140	257	637	1034	635	280	355	500	400	300	23	200	150	388
125-315	37	225S	150	125	140	287	686	1113	635	280	355	500	400	300	23	200	150	450
125-400	37	225S	150	125	140	284	682	1106	715	315	400	500	400	300	23	200	150	473
125-400	45	225M	150	125	140	284	682	1106	715	315	400	500	400	300	23	200	150	509
125-400	55	250M	150	125	140	284	751	1175	715	315	400	500	400	300	23	200	150	614
150-200	11	160M	200	150	160	248	494	902	635	280	335	500	400	300	23	200	95	207
150-200	15	160L	200	150	160	248	494	902	635	280	335	500	400	300	23	200	95	218
150-200	18,5	180M	200	150	160	248	574	982	635	280	335	500	400	300	23	200	95	290
150-250	15	160L	200	150	160	250	494	904	660	280	380	510	400	300	23	200	150	242
150-250	18,5	180M	200	150	160	250	574	984	660	280	380	510	400	300	23	200	150	302
150-250	22	180L	200	150	160	250	574	984	660	280	380	510	400	300	23	200	150	320
150-250	30	200L	200	150	160	250	637	1047	660	280	380	510	400	300	23	200	150	391
150-315	22	180L	200	150	160	262	574	996	680	280	400	550	450	350	23	200	150	332
150-315	30	200L	200	150	160	262	637	1059	680	280	400	550	450	350	23	200	150	403
150-315	37	225S	200	150	160	292	686	1138	680	280	400	550	450	350	23	200	150	463
150-315	45	225M	200	150	160	292	682	1134	680	280	400	550	450	350	23	200	150	500
150-400	45	225M	200	150	160	287	682	1129	765	315	450	550	450	350	23	200	250	516
150-400	55	250M	200	150	160	287	751	1198	765	315	450	550	450	350	23	200	250	621

○ Please contact for 1800 rpm dimensions.
Dimensions can be change according to motor brand.

1800 d/d Ölçüleri için iletişime geçiniz. Motor
markasına göre boyutlar değişebilir.

PUMP DIMENSIONS

POMPA ÖLÇÜLERİ

3000 rpm / (d/d)

Pump Type Pompa Tipi	Motor		Dimensions / Ölçüler (mm)														Weight Ağırlık (kg)	
			Outside Dimensions / Dış Ölçüler															
	kW	IEC	DN _e	DN _b	A	B	L _m	L	H	h1	h2	n1	n2	n3	s1	m1		m2
32-125	1,1	80M	50	32	80	162	232	474	252	112	140	190	140	90	14	100	70	28
32-125	1,5	90S	50	32	80	162	273	515	252	112	140	190	140	90	14	100	70	38
32-125	2,2	90L	50	32	80	162	273	515	252	112	140	190	140	90	14	100	70	40
32-125	3	100L	50	32	80	184	309	573	252	112	140	190	140	90	14	100	70	48
32-160	3	100L	50	32	80	183	309	572	292	132	160	240	190	140	14	100	70	52
32-160	4	112M	50	32	80	183	328	591	292	132	160	240	190	140	14	100	70	57
32-160	5,5	132S	50	32	80	193	412	685	292	132	160	240	190	140	14	100	70	75
32-160	7,5	132S	50	32	80	193	412	685	292	132	160	240	190	140	14	100	70	80
32-200	4	112M	50	32	80	184	328	592	340	160	180	240	190	140	14	100	70	65
32-200	5,5	132S	50	32	80	196	412	688	340	160	180	240	190	140	14	100	70	82
32-200	7,5	132S	50	32	80	196	412	688	340	160	180	240	190	140	14	100	70	86
32-200	11	160M	50	32	80	236	494	810	340	160	180	240	190	140	14	100	70	118
32-250	7,5	132S	50	32	100	192	412	704	405	180	225	320	250	190	14	125	95	95
32-250	11	160M	50	32	100	235	494	829	405	180	225	320	250	190	14	125	95	127
32-250	15	160M	50	32	100	235	494	829	405	180	225	320	250	190	14	125	95	133
40-125	2,2	90L	65	40	80	164	273	517	252	112	140	210	160	110	14	100	70	42
40-125	3	100L	65	40	80	185	309	574	252	112	140	210	160	110	14	100	70	51
40-125	4	112M	65	40	80	186	328	594	252	112	140	210	160	110	14	100	70	56
40-125	5,5	132S	65	40	80	198	412	690	252	112	140	210	160	110	14	100	70	72
40-160	4	112M	65	40	80	185	328	593	292	132	160	240	190	140	14	100	70	60
40-160	5,5	132S	65	40	80	195	412	687	292	132	160	240	190	140	14	100	70	77
40-160	7,5	132S	65	40	80	195	412	687	292	132	160	240	190	140	14	100	70	81
40-160	11	160M	65	40	80	237	494	811	292	132	160	240	190	140	14	100	70	113
40-200	7,5	132S	65	40	100	195	412	707	340	160	180	265	212	165	14	100	70	93
40-200	11	160M	65	40	100	235	494	829	340	160	180	265	212	165	14	100	70	125
40-200	15	160M	65	40	100	235	494	829	340	160	160	265	212	165	14	100	70	131
40-250	11	160M	65	40	100	233	494	827	405	180	225	320	250	190	14	125	70	131
40-250	15	160M	65	40	100	233	494	827	405	180	225	320	250	190	14	125	95	137
40-250	18,5	160L	65	40	100	233	494	827	405	180	225	320	250	190	14	125	95	148
40-250	22	180M	65	40	100	233	574	908	405	180	225	320	250	190	14	125	95	223
40-250	30	200L	65	40	100	233	630	963	405	180	225	320	250	190	14	125	95	296
50-125	3	100L	65	50	100	187	309	596	292	132	160	240	190	140	14	100	70	53
50-125	4	112M	65	50	100	189	328	617	292	132	160	240	190	140	14	100	70	58
50-125	5,5	132S	65	50	100	200	412	712	292	132	160	240	190	140	14	100	70	75

PUMP DIMENSIONS

POMPA ÖLÇÜLERİ

3000 rpm / (d/d)

Pump Type Pompa Tipi	Motor			Dimensions / Ölçüler (mm)														Weight Ağırlık (kg)
	kW	IEC	DNe	Outside Dimensions / Dış Ölçüler														
				DNb	A	B	Lm	L	H	h1	h2	n1	n2	n3	s1	m1	m2	
50-250	18.5	160M	65	50	100	241	494	835	405	180	225	320	250	190	14	125	95	152
50-250	22	180M	65	50	100	241	575	916	405	180	225	320	250	190	14	125	95	227
50-250	30	200L	65	50	100	241	630	971	405	180	225	320	250	190	14	125	95	300
50-250	37	200L	65	50	100	241	630	971	405	180	225	320	250	190	14	125	95	310
65-125	4	112M	80	65	100	191	328	619	340	160	180	280	212	150	14	125	95	61
65-125	5,5	132S	80	65	100	202	412	714	340	160	180	280	212	150	14	125	95	80
65-125	7,5	132S	80	65	100	202	412	714	340	160	180	280	212	150	14	125	95	83
65-125	11	160M	80	65	100	242	494	836	340	160	180	280	212	150	14	125	95	115
65-160	11	160M	80	65	100	243	494	837	360	160	200	280	212	150	14	125	95	125
65-160	15	160M	80	65	100	243	494	837	360	160	200	280	212	150	14	125	95	130
65-160	18,5	160L	80	65	100	243	494	837	360	160	200	280	212	150	14	125	95	142
65-200	18,5	160L	80	65	100	239	494	833	405	180	225	320	250	190	14	125	95	150
65-200	22	180M	80	65	100	239	575	914	405	180	225	320	250	190	14	125	95	224
65-200	30	200L	80	65	100	239	630	969	405	180	225	320	250	190	14	125	95	194
65-200	37	200L	80	65	100	239	630	969	405	180	225	320	250	190	14	125	95	303
65-250	22	180M	80	65	100	243	575	918	450	200	250	360	280	200	19	160	120	236
65-250	30	200L	80	65	100	243	630	973	450	200	250	360	280	200	19	160	120	310
65-250	37	200L	80	65	100	243	630	973	450	200	250	360	280	200	19	160	120	320
65-250	45	225M	80	65	100	243	685	1028	450	200	250	360	280	200	19	160	120	390
65-250	55	250M	80	65	100	273	752	1125	450	200	250	360	280	200	19	160	120	476
80-160	11	160M	100	80	125	240	494	859	405	180	225	320	250	190	14	125	95	126
80-160	15	160M	100	80	125	240	494	859	405	180	225	320	250	190	14	125	95	132
80-160	18,5	160L	100	80	125	240	494	859	405	180	225	320	250	190	14	125	95	144
80-160	22	180M	100	80	125	240	575	940	405	180	225	320	250	190	14	125	95	218
80-200	18,5	160L	100	80	125	246	494	865	430	180	250	345	280	215	14	125	95	158
80-200	22	180M	100	80	125	246	575	946	430	180	250	345	280	215	14	125	95	232
80-200	30	200L	100	80	125	246	630	1001	430	180	250	345	280	215	14	125	95	305
80-200	37	200L	100	80	125	246	630	1001	430	180	250	345	280	215	14	125	95	316
80-200	45	225M	100	80	125	246	685	1056	430	180	250	345	280	215	14	125	95	386
80-250	37	200L	100	80	125	250	630	1005	480	200	280	400	315	240	19	160	120	326
80-250	45	225M	100	80	125	250	685	1060	480	200	280	400	315	240	19	160	120	396
80-250	55	250M	100	80	125	280	752	1157	480	200	280	400	315	240	19	160	120	482
100-160	30	200L	125	100	125	248	630	1003	480	200	280	360	280	200	19	160	120	315
100-160	37	200L	125	100	125	248	630	1003	480	200	280	360	280	200	19	160	120	325
100-160	45	225M	125	100	125	248	685	1058	480	200	280	360	280	200	19	160	120	391
100-200	30	200L	125	100	125	245	630	1000	480	200	280	360	280	200	19	160	120	304
100-200	37	200L	125	100	125	245	630	1000	480	200	280	360	280	200	19	160	120	314
100-200	45	225M	125	100	125	245	685	1055	480	200	280	360	280	200	19	160	120	385
100-200	55	250M	125	100	125	275	752	1152	480	200	280	360	280	200	19	160	120	471
100-250	45	225M	125	100	140	249	685	1074	505	225	280	400	315	240	19	160	120	401
100-250	55	250M	125	100	140	279	752	1171	505	225	280	400	315	240	19	160	120	487

Please contact for 3600 rpm dimensions.
Dimensions can be change according to motor brand.

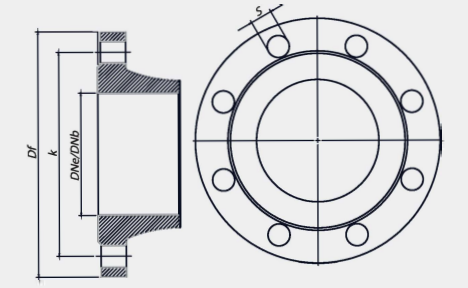
3600 d/d Ölçüleri için iletişime geçiniz.
Motor markasına göre boyutlar değişebilir.

FLANGE DIMENSIONS

FLANŞ ÖLÇÜLERİ

Pump Type Pompa Tipi	Suction & Discharge / Emme & Basma (PN 16)			
	Df	k	s	n
32	140	100	19	4
40	150	110	19	4
50	165	125	19	4
65	185	145	19	4
80	200	160	19	8
100	220	180	19	8
125	250	210	19	8
150	285	240	23	8
200	340	295	23	12

TS EN 1092-2 "n" Number of Holes / Delik Sayısı



SEAL SOLUTIONS

SALMASTRA ÇÖZÜMLERİ

Packing Type / Salmastra Tipi	Packing Specifications / Salmastra Özellikleri	
	Temperature / Sıcaklık	Pressure / Basınç
MG1	t = -20 °C ... +85 °C t = +85 °C ... +100 °C (*)	p1 = 16 bar (230 PSI) p1 = 16 bar (230 PSI) (*)

Note: Above datas mentioned according to BURGMANN Brand.
Pacging can be changed according to customer request.

Not: BURGMANN marka mekanik salmastraya göre belirlenmiştir.
Müşteri isteğine göre salmastra marka değişikliği yapılabilir.

*Different seal application can be used according to liquid specification.

*Akışkan cinsi ve çalışma şartlarına göre farklı salmastra seçenekleri uygulanabilir.

ETKF-M Series 1500 rpm Close-Coupled Centrifugal Pumps



POMPA TİPİ PUMP TYPE	FAN ÇAPI (mm) IMP. (Ø)	GÜÇ POWER (HP)	DEBİ - BASMA YÜKSEKLİĞİ / CAPACITY - HEAD Q (m³/h) - Hm (mSS)							GİRİŞ / ÇIKIŞ INLET / OUTLET (DN)	AĞIRLIK WEIGHT (KG)
			Q	0	2	4	6	8	10		
ETKF - M 32 - 125			Q	0	2	4	6	8	10		
	154	0,5	Hm	7,5	7,4	7,2	6,8	6,2	5,2	50 / 32	28
ETKF - M 32 - 160			Q	0	4	8	12	14	16		
	154	0,5	Hm	8,2	8	7,5	5			50 / 32	32
	174	0,75		10,5	10	9,5	8,3	7,3			35
184	1	11,7		11,4	11	10	9,5	8			37
ETKF - M 32 - 200			Q	0	6	9	12	18	21		
	182	1	Hm	11,2	11	10,5	9,4	6,5		50 / 32	40
	200	1,5		13,5	13,3	13	12,4	10	8		
214	2	16,4		16,1	15,5	14,8	12,3	10,5			44
ETKF - M 32 - 250			Q	0	10	12	14	20	25		
	210	1,5	Hm	14	13,2	12,2	8			50 / 32	94
	235	2		18,8	18,5	17,5	16,8				96
	255	3		22,5	22	21,5	21	18			
264	4	24,5		24	23,7	23,2	21	16,5			107
ETKF - M 40 - 125			Q	0	9	15	18	21	24		
	140	0,5	Hm	10,8	10,2	9	8	6		65 / 40	32
154	0,75	12,4		12	11	10	9	7,5			39
ETKF - M 40 - 160			Q	0	9	15	18	21	24		
	158	0,75	Hm	8,5	7,7	6,7	5			65 / 40	35
	175	1		10,8	10,2	9	8	6			38
184	1,5	12,4		12	11	10	9	7,5			39
ETKF - M 40 - 200			Q	0	8	12	16	20	24		
	175	1	Hm	9,8	9,6	9,4	7,8	5,6		65 / 40	50
	195	1,5		14	13	12,6	11,7	10			53
	210	2		16	15,5	15,3	14,7	13,4	11,2		
214	3	16,9		16,7	16,4	16	15	13			65
ETKF - M 40 - 250			Q	0	14	18	20	24	30		
	205	1,5	Hm	12,5	11	10	5			65 / 40	103
	223	2		15	13,5	12,5	12	10,5			105
	245	3		18,5	17,2	16,2	15,7	14,5	11,5		
264	4	22		20,5	20	19,2	18	15			116
ETKF - M 40 - 315			Q	0	16	20	22	26	30		
	250	3	Hm	19,5	17,2	15				65 / 40	91
	277	4		24,5	22,7	21	19,5				94
	300	5,5		29,5	28	26,5	25,5	22			
324	7,5	36		34,7	33,6	32,5	28,6	22,1			111



ETKF-M Series 1500 rpm Close-Coupled Centrifugal Pumps

POMPA TİPİ PUMP TYPE	FAN ÇAPI (mm) IMP. (Ø)	GÜÇ POWER (HP)	DEBİ - BASMA YÜKSEKLİĞİ / CAPACITY - HEAD Q (m ³ /h) - Hm (mSS)							GİRİŞ / ÇIKIŞ INLET / OUTLET (DN)	AĞIRLIK WEIGHT (KG)	
			Q	0	10	14	16	20	30			
ETKF - M 50 - 125			Q	0	10	14	16	20	30			
	128	0,5	Hm	4,7	4,3	3,9	3,6	2,8		65 / 50	35	
	145	0,75		6,2	5,8	5,5	5,3	4,7			38	
	154	1		7,7	7,2	6,8	6,6	6,1	4,3			39
ETKF - M 50 - 160			Q	0	16	20	24	28	32			
	162	1	Hm	8,3	8	7	6			65 / 50	42	
	178	1,5		10	9,5	9	8,5	8			44	
	184	2		11,5	11	10,5	9,8	9	8,5			48
ETKF - M 50 - 200			Q	0	10	20	30	40	50			
	177	1,5	Hm	10,8	10,3	9,5	7,7			65 / 50	53	
	193	2		12,7	12,4	11,8	10,4	6,5			56	
	210	3		15,6	15	14,6	13	11	8			62
	214	4		16,5	16	15,5	14,3	12,7	10			68
ETKF - M 50 - 250			Q	0	20	30	35	45	50			
	220	3	Hm	15	14	12,3	11,8			65 / 50	116	
	243	4		18,6	17,8	16,3	15,7	13,2	11,8			119
	260	5,5		21,6	21	19,8	19	17	15,8			126
	264	7,5		22,6	22	21	20,5	18,5	17,8			136
ETKF - M 50 - 315			Q	0	25	35	40	50	60			
	275	5,5	Hm	24,6	23	21				80 / 50	157	
	295	7,5		29,6	28	26	24,5				167	
	320	10		35,2	34,5	33	31	28				188
	350	15		45	43	42	41	38	35			213
ETKF - M 65 - 125			Q	0	10	20	30	40	50			
	130	0,75	Hm	5	4,9	4,3	3,2			80 / 65	39	
	145	1		6,3	6,1	5,7	4,8	3,6			42	
	154	1,5		7,1	7	6,7	6,2	5,2	3,5			46
ETKF - M 65 - 160			Q	0	20	30	40	50	60			
	160	1,5	Hm	8,2	7,5	6,5	5			80 / 65	50	
	170	2		9,4	8,6	8	6,8	5,3			53	
	184	3		11,8	11,2	10,6	10	8,6	6,5			59
ETKF - M 65 - 200			Q	0	30	50	60	70	80			
	161	2	Hm	8,7	8,3	6				80 / 65	65	
	178	3		10,7	10,4	8,7	7,5	6			67	
	201	4		13,9	13,2	11,8	10,6	9,3	7,3			70
	214	5,5		16	15,4	14,3	13,3	12	10,7			77

ETKF-M Series 1500 rpm Close-Coupled Centrifugal Pumps



POMPA TİPİ PUMP TYPE	FAN ÇAPI (mm) IMP. (Ø)	GÜÇ POWER (HP)	DEBİ - BASMA YÜKSEKLİĞİ / CAPACITY - HEAD Q (m³/h) - Hm (mSS)							GİRİŞ / ÇIKIŞ INLET / OUTLET (DN)	AĞIRLIK WEIGHT (KG)
			Q	0	35	45	55	65	70		
ETKF - M 65 - 250			Q	0	35	45	55	65	70		
	220	4	Hm	16	14,4	13	11			80 / 65	138
	242	5,5		19,5	18,2	17	15,8				145
	260	7,5		23	22	21	20	18	17		155
264	10	24		23	22,5	21	19,5	18,5	176		
ETKF - M 65 - 315			Q	0	40	60	80	100	110		
	262	7,5	Hm	23	22	19				80 / 65	165
	290	10		29	27,5	25	20				176
	315	15		35	34	32	28	24			201
328	20	38		37	36	33	28	26,5	215		
ETKF - M 65 - 400			Q	0	30	40	60	80	100		
	338	15	Hm	38,2	37,5	36,7	30,7			100 / 65	208
	365	20		45,5	44	43,5	39	29			222
	385	25		50,9	50,5	49	45,5	36,9			251
	405	30		58	57	56	54	46	34		259
424	40	64,5		63,8	63,5	61,3	54,9	43,5	311		
ETKF - M 80 - 160			Q	0	30	50	60	70	80		
	162	2	Hm	8,7	8,3	6,6	5,5	4		100 / 80	60
	177	3		11	10,5	9,3	8,4	7,3	5,5		67
	184	4		12	11,5	10,6	9,8	9	7,5		70
		Q		0	50	70	90	120	130		
ETKF - M 80 - 200			Q	0	50	70	90	120	130		
	187	4	Hm	11	10,5	9,8	8,5			100 / 80	103
	200	5,5		13,5	13	12,5	11,5	8,5			112
214	7,5	16,5		16	15,5	15	12,5	11,5	122		
ETKF - M 80 - 250			Q	0	50	70	80	100	130		
	210	5,5	Hm	15	14	11,8	5			100 / 80	161
	225	7,5		18	17	15	13				171
	245	10		21,5	20,5	19,2	18,5	15,5			192
264	15	25		24,5	24	23,5	21,5	16	217		
ETKF - M 80 - 315			Q	0	70	90	110	130	160		
	260	10	Hm	24	21	18				100 / 80	218
	288	15		29	27,5	25	22				243
	310	20		35	33	31	28,5	25,5	25		257
328	25	37,5		36	35	33	30	20	286		
ETKF - M 80 - 400			Q	0	90	110	130	150	160		
	335	25	Hm	38,5	35	32	27	22		100 / 80	274
	355	30		43	41	38	35	30	26		282
	385	40		52	50	48	45	41	39		334
410	50	62		59	57	55	52	50	384		



ETKF-M Series 1500 rpm Close-Coupled Centrifugal Pumps

POMPA TİPİ PUMP TYPE	FAN ÇAPI (mm) IMP. (Ø)	GÜÇ POWER (HP)	DEBİ - BASMA YÜKSEKLİĞİ / CAPACITY - HEAD Q (m³/h) - Hm (mSS)							GİRİŞ / ÇIKIŞ INLET / OUTLET (DN)	AĞIRLIK WEIGHT (KG)
			Q	0	70	90	110	130	150		
ETKF - M 100 - 160			Q	0	70	90	110	130	150		
	167	4	Hm	7,4	7,1	6,7	5,8			125 / 100	108
	178	5,5		9,8	9,5	9,2	8,5	7,5	5,5		115
	184	7,5		10,7	10,2	10	9,5	8,5	6,7		125
ETKF - M 100 - 200			Q	0	80	100	120	140	150		
	180	4	Hm	9,6	8,3	7	5,5			125 / 100	175
	195	5,5		11,6	10,8	9,8	8,5	6,8			182
	210	7,5		13,6	13,2	12,5	11,5	10	9,2		192
	214	10		15	14	13,5	12,5	11,5	10,8		213
ETKF - M 100 - 250			Q	0	100	120	140	170	190		
	216	7,5	Hm	15,5	11,5	9				125 / 100	201
	233	10		18,5	15,5	13,2	10,8				222
	253	15		22,3	20	18,8	16,8	13	9,5		247
	264	20		24,5	23	21,6	20	16,8	14		261
ETKF - M 100 - 315			Q	0	100	130	160	190	210		
	266	15	Hm	23	21,5	19,8	17,2			125 / 100	371
	291	20		27,5	26,8	25	23	20			285
	306	25		31,5	30,2	29	27	24,5	22		314
	326	30		35	34	32,5	30,5	28	25,5		322
	328	40		36,5	35	34	32	29,8	27,5		374
ETKF - M 100 - 400			Q	0	120	150	180	210	240		
	346	30	Hm	40	34	30	15			125 / 100	442
	371	40		46	41	38	33				497
	396	50		54	48	46	41	35			535
	416	60		60	56	53	48	43	37		580
	424	75		62	59	57	53	47	42		665
ETKF - M 125 - 200			Q	0	140	180	220	260	290		
	194	10	Hm	12	10,8	9,2	7,8			150 / 125	237
	216	15		15	14,2	13,5	12	9,5	8		262
	220	20		16	15,2	14,5	13,2	11	10		276
ETKF - M 125 - 250			Q	0	180	220	280	340	380		
	216	15	Hm	14,5	13,2	12	9,2			150 / 125	278
	239	20		18	16,7	16	13,9	10,2			292
	256	25		21	20	19	17	14	11		321
	264	30		23	22	21	19,5	16	14		329

ETKF-M Series 1500 rpm Close-Coupled Centrifugal Pumps



POMPA TİPİ PUMP TYPE	FAN ÇAPI (mm) IMP. (Ø)	GÜÇ POWER (HP)	DEBİ - BASMA YÜKSEKLİĞİ / CAPACITY - HEAD Q (m³/h) - Hm (mSS)							GİRİŞ / ÇIKIŞ INLET / OUTLET (DN)	AĞIRLIK WEIGHT (KG)
			Q	0	160	200	240	280	300		
ETKF - M 125 - 315			Hm	21,5	20	18	15			150 / 125	329
	266	20		24	23	21,2	19	15,5			358
	279	25		28	27	26	24	20,5	18,5		366
	301	30		33	32	31	29	26	24,5		418
	326	40		37	36,5	35	34	31,5	30,5		468
	338	50									
ETKF - M 125 - 400			Hm	43	41	39	36	32		150 / 125	413
	356	50		47,5	46	45	42	39	34		450
	376	60		56	54	52	50	47	43		475
	424	75									
ETKF - M 150 - 200			Hm	10,5	9,5	8,7	8	7,2		200 / 150	336
	193	15		13,5	12,5	12	11,5	10,7	9,7		350
	211	20		15	14,2	13,7	13	12,5	11,7		379
	220	25									
ETKF - M 150 - 250			Hm	15	13,8	12,8	11,2	9,5		200 / 150	380
	223	20		16,5	15,8	14,8	13,8	12			409
	234	25		18,5	18	17,4	16,4	15	11,5		417
	246	30		22	21,7	21	20,5	19,5	16,5		469
	264	40									
ETKF - M 150 - 315			Hm	24	18	15	11,8			200 / 150	421
	276	30		29	24	22	18				473
	301	40		34	30	29	25	21	17		523
	326	50		38	35	33	30	27	23		560
	338	60									
ETKF - M 150 - 400			Hm	41,5	36	32	27			200 / 150	472
	356	60		47	44	41	36	28			497
	375	75									

ETKF-M Series 3000 rpm Close-Coupled Centrifugal Pumps



POMPA TİPİ PUMP TYPE	FAN ÇAPI (mm) IMP. (Ø)	GÜÇ POWER (HP)	DEBİ - BASMA YÜKSEKLİĞİ / CAPACITY - HEAD Q (m³/h) - Hm(mSS)							GİRİŞ / ÇIKIŞ INLET / OUTLET (DN)	AĞIRLIK WEIGHT (KG)
			Q	0	20	30	40	50	65		
ETKF - M 50 - 125			Q	0	20	30	40	50	65		
	128	4	Hm	19,4	18	15,6	12			65 / 50	61
	140	5,5		24,4	22,7	21,1	18,4	14,5			69
	148	7,5		29,6	27,6	26	23,4	20			71
154	10	32,4		30,7	29,2	26,8	24	17,6	76		
ETKF - M 50 - 160			Q	0	30	40	50	60	70		
	150	7,5	Hm	30	28	25	20			65 / 50	74
	165	10		36	35	33	30	23			79
184	15	48		47	44	42	38	34	123		
ETKF - M 50 - 200			Q	0	20	40	60	80	100		
	180	15	Hm	46	45	43	37			65 / 50	131
	197	20		55	54	53	48	39			138
	208	25		64	62	60	55	48	35		153
214	30	67		66	64	61	54	44	176		
ETKF - M 50 - 250			Q	0	40	60	80	90	110		
	220	25	Hm	63	60	55	47	40		65 / 50	166
	230	30		69	67	63	55	47			189
	250	40		83	80	76	70	65			226
264	50	93		91	87	83	77	67	245		
ETKF - M 65 - 125			Q	0	20	40	60	80	95		
	123	5,5	Hm	19,2	18,6	16,2	11,6			80 / 65	64
	137	7,5		24,1	23,6	21,8	18	12,8			76
	150	10		27,8	27,6	26,7	24,5	20,5			86
154	15	30		29,7	29,1	27,2	23,9	20,5	112		
ETKF - M 65 - 160			Q	0	40	60	80	100	120		
	160	15	Hm	36	32	30	26	20		80 / 65	127
	175	20		41	40	38	35	31	24		134
184	25	49		47	45	43	40	34	149		
ETKF - M 65 - 200			Q	0	75	100	125	150	175		
	183	25	Hm	46	44	40	34			80 / 65	159
	190	30		50	48	46	40	34			182
	207	40		61	60	57	52	46	36		219
214	50	66		64	62	58	52	43	235		
ETKF - M 65 - 250			Q	0	60	80	100	120	150		
	210	30	Hm	58	56	53	46	36		80 / 65	201
	227	40		68	67	65	60	54			238
	242	50		79	78	77	72	67	52		257
	255	60		91	90	87	83	77	65		299
264	75	98		97	95	91	86	75	233		



ETKF-M Series 3000 rpm Close-Coupled Centrifugal Pumps

POMPA TİPİ PUMP TYPE	FAN ÇAPI (mm) IMP. (Ø)	GÜÇ POWER (HP)	DEBİ - BASMA YÜKSEKLİĞİ / CAPACITY - HEAD Q (m³/h) - Hm(mSS)							GİRİŞ / ÇIKIŞ INLET / OUTLET (DN)	AĞIRLIK WEIGHT (KG)
			Q	0	12	15	18	21	24		
ETKF - M 32 - 125	120	1,5	Hm	17,6	13,6	11	7,7			50 / 32	43
	132	2		22,4	19	16,8	13,6	9	46		
	147	3		28	25	23	20	17	48		
	154	4		30	29	26,5	24	20	17		55
ETKF - M 32 - 160	154	4	Hm	33	30	27	21			50 / 32	59
	165	5,5		39	36	33	30	21	67		
	180	7,5		46	44	42	39	35	69		
	184	10		48	47	46	43	40	34		74
ETKF - M 32 - 200	183	7,5	Hm	45,6	41	38	33	24		50 / 32	77
	200	10		55	51	48	45	41	33		81
	214	15		65	62	60	56	52	45		125
ETKF - M 32 - 250	210	10	Hm	58	53	52	46			50 / 32	91
	240	15		80	79	76	64				135
	264	20		100	99	97	89	66	56		142
ETKF - M 40 - 125	124	3	Hm	21	18	16	14			65 / 40	53
	137	4		26	23	22	20	18			60
	150	5,5		32	30	28,5	27	25	21		68
	154	7,5		34	32	31	29	27	24		70
ETKF - M 40 - 160	150	5,5	Hm	32	31	29	24			65 / 40	69
	165	7,5		40	39,5	38	33	22			71
	178	10		48,5	47,5	46	43	36	25		76
	184	15		52,3	51,5	51	49	43	33		120
ETKF - M 40 - 200	178	10	Hm	45	44	43	40	30		65 / 40	84
	200	15		60	59	58	56	50	40		128
	214	20		70	69	68	67	63	54		135
ETKF - M 40 - 250	210	15	Hm	54	53	50	30			65 / 40	141
	225	20		64	62	60	56	50			148
	238	25		72	70	68	65	59			163
	250	30		81	79	77	74	68			186
	264	40		91	90	88	84	79	66		223



ETKF-M Series 3000 rpm Close-Coupled Centrifugal Pumps

POMPA TİPİ PUMP TYPE	FAN ÇAPİ (mm) IMP. (Ø)	GÜÇ POWER (HP)	DEBİ - BASMA YÜKSEKLİĞİ / CAPACITY - HEAD Q (m³/h) - Hm(mSS)							GİRİŞ / ÇIKIŞ INLET / OUTLET (DN)	AĞIRLIK WEIGHT (KG)
			Q	0	80	100	120	140	160		
ETKF - M 80 - 160	152	15	Hm	33	27	23	17			100 / 80	134
	165	20		39	35	31	27	22	14		141
	175	25		44	40	37	34	29	23		156
	184	30		50	48	45	42	38	33		179
ETKF - M 80 - 200	175	30	Hm	42	41,8	39,6	33,4			100 / 80	205
	192	40		51	50,5	49,6	45,5	38			245
	204	50		59	58,5	57,5	55	48			264
	214	60		65	64,9	64,3	62,5	57	52,1		315
ETKF - M 80 - 250	212	50	Hm	63	61	57	50			100 / 80	268
	225	60		72	70	67	62				310
	240	75		82	81	77	75	62			344
ETKF - M 100 - 160	167	40	Hm	32	31	30	26	20	14	125 / 100	305
	178	50		39	39	38	35	29	20		324
	184	60		42	41	41	40	34	26		367
ETKF - M 100 - 200	186	40	Hm	44	41	35	28	27		125 / 100	249
	195	50		50	47	43	37	36			268
	205	60		56	54	50	45	37			310
	214	75		61	60	57	53	47	36		344
ETKF - M 100 - 250	210	60	Hm	59	57	55	47	43		125 / 100	319
	225	75		68	67	65	61	57	52		353

ETKF-M SERIES



<https://prom-nasos.pro>
<https://bts.net.ua>
<https://prom-nasos.com.ua>
+38 095 656-37-57,
+38 067 360-71-01,
+38 063 362-12-31,
info@prom-nasos.pro