

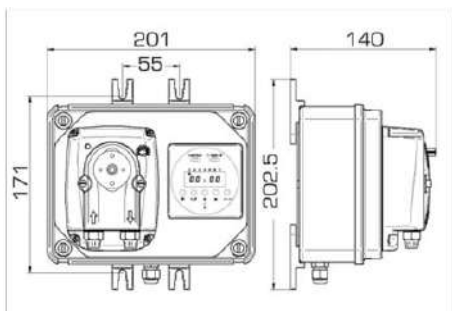


# BioClean Control

настенное крепление  
внешние размеры  
201x171x140 мм

BIOCLEAN CONTROL PER – серия перистальтических насосов в комплекте с электронным таймером. Насосы предназначены для дозирования химических реагентов по времени, например: перекиси водорода, гипохлорита натрия, кислот, коагулянта/флокулянта, моющих препаратов и пр. Корпус насоса выполнен из антикислотного пластика - GW PLAST©. Встроенный цифровой таймер имеет 8 циклов для ежедневного или недельного программирования работы. Производительность насосов до 3 л/ч, противодействие до 3 бар. Основные преимущества данной серии: компактные размеры, малый вес, бесшумная работа.

## ВНЕШНИЕ РАЗМЕРЫ



## ТЕХНИЧЕСКИЕ ХАРАКТЕРИСТИКИ

Версия	Характеристика насоса		Высота забора, м	Скорость вращения, об/мин	Стандартный типоразмер шланга	Потребляемая мощность, Вт
	л/ч	бар				
1101	1.1	1	2.0	20	4x7	3.5
2201	2.2	1	2.0	48	4x7	3.5
0103	1	3	2.0	25	3,2x9,6	10
0202	2	2	2.0	50	4,8x9,6	10
0303	3	3	2.0	50	4,8x9,6	10

Версия	Характеристика насоса		BIOCLEAN CONTROL/B PER 230V	BIOCLEAN CONTROL PER	
	л/ч	бар		230V	12V DC
1101	1.1	1	—	CXB0055101ER	
2201	2.2	1	—	CXB0055001ER	
0103	1	3	CXB0065001ER	—	—
0202	2	2	CXB0065101ER	—	—
0303	3	3	CXB0065201ER	—	—

**Примечания:** В таблице приведены артикулы для стандартных моделей насосов.

## МОДЕЛИ НАСОСОВ СЕРИИ BIOCLEAN CONTROL

### BioClean Control PER

BIOCLEAN CONTROL PER – блок дозирования химических реагентов по электронному таймеру. В состав блока входит: перистальтический (шланговый) насос серии F PER и цифровой таймер ежедневного/недельного программирования (max. 8 циклов), встроенные в пластиковый корпус GW PLAST©. Производительность насосов: 1,1 и 2,2 л/ч, без возможности регулировки производительности.

Материал шлангов: Santoprene®(стандартно), Silicone (по запросу).

Комплект поставки насоса включает в себя: фильтр забора, клапан впрыска реагента, шланги забора и сброса, паспорт-инструкция по эксплуатации.



### BioClean Control/B PER

BIOCLEAN CONTROL/B PER – блок дозирования химических реагентов по электронному таймеру. В состав блока входит: перистальтический (шланговый) насос серии B-V PER и цифровой таймер ежедневного/недельного программирования (max. 8 циклов), встроенные в пластиковый корпус GW PLAST©. Производительность насосов: до 3 л/ч, противодействие до 3 бар. Регулировка производительности насоса в диапазоне 0–100% достигается путем изменения частоты вращения двигателя с помощью потенциометра, расположенного на передней части насоса.

Материал шлангов: Santoprene®(стандартно), Silicone (по запросу).

Комплект поставки насоса включает в себя: фильтр забора, клапан впрыска реагента, шланги забора и сброса, паспорт-инструкция по эксплуатации.

