



## F

ОЕМ исполнение  
внешние размеры  
56x81x68+80 мм

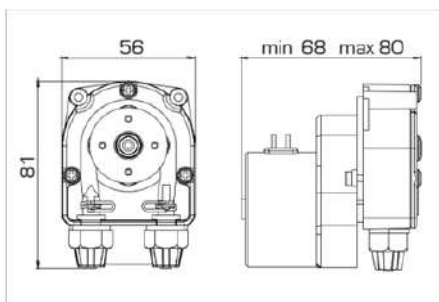
Ультра компактные перистальтические (шланговые) насосы серии «F» с постоянной производительностью. Предназначены для установки в различные системы и

блоки безнапорного дозирования. Корпус насоса выполнен из кислотостойкого пластика – полипропилена, рабочие роллеры и шланг защищены крышкой из прозрачного поликарбоната, которая закреплена на передней части насоса тремя винтами.

Гидравлическая часть насоса не зависит от типа двигателя и может поставляться отдельно. Расстояния для монтажа: 42 мм – расстояние между осями, толщина анкерной панели для крепления от 1 до 4 мм.

Производительность насосов до 6 л/ч, противодавление 1 бар. Насос поставляется в «ОЕМ» модификации, без клапанов забора / впрыска и шлангов забора / сброса реагента.

### ВНЕШНИЕ РАЗМЕРЫ



### ТЕХНИЧЕСКИЕ ХАРАКТЕРИСТИКИ

Версия	Характеристика насоса		Высота забора, м	Скорость вращения, об/мин	Стандартный типоразмер шланга	Потребляемая мощность, Вт
	л/ч	бар				
0501	0.5	1	2.0	10	4x7	3.5
1101	1.1	1	2.0	20	4x7	3.5
2201	2.2	1	2.0	48	4x7	3.5
3301	3.3	1	2.0	60	4x7	3.5
6001	6.0	1	2.0	108	4x7	4.0

Версия	Характеристика насоса		F PER 230V	F-T PER 230V	12V DC	24V AC	24V DC
	л/ч	бар					
0501	0.5	1	PPF0236864ER	PPF0736864ER	—	—	—
1101	1.1	1	PPF0219264ER	PPF0719264ER			
2201	2.2	1	PPF0218764ER	PPF0718764ER			
3301	3.3	1	PPF0231164ER	PPF0731164ER	—	—	—
6001	6.0	1	—	—	F / F-T	—	F / F-T

**Примечания:** В таблице приведены артикулы для стандартных моделей насосов. Для насосов серии F-T PER – минимальный заказ составляет 12 шт.

### МОДЕЛИ НАСОСОВ СЕРИИ F

#### F PER

Перистальтический (шланговый) насос с фиксированной производительностью. Стандартный материал исполнения шлангов: Santoprene®, Silicone (по запросу).  
Материал исполнения зажимных хомутов рабочего шланга: н/ст AISI.  
Гидравлическая часть насоса не зависит от типа двигателя и может поставляться отдельно.  
Ниппеля забора и сброса, предназначены для подсоединения шлангов 4x6.  
**ВНИМАНИЕ!** Данный насос имеет OEM комплектацию, поэтому в комплект поставки насоса не входят: клапан забора, клапан впрыска реагента, шланги забора и сброса.



#### F-T PER

Перистальтический (шланговый) насос с регулируемой производительностью по таймеру, в интервале 0÷7 сек. (например: 6 сек. работает – 1 сек. пауза; или 4 сек. работает – 3 сек. пауза). Стандартный материал исполнения шлангов: Santoprene®, Silicone (по запросу).  
Материал исполнения зажимных хомутов рабочего шланга: н/ст AISI.  
Гидравлическая часть насоса не зависит от типа двигателя и может поставляться отдельно.  
Ниппеля забора и сброса, предназначены для подсоединения шлангов 4x6.  
**ВНИМАНИЕ!** Данный насос имеет OEM комплектацию, поэтому в комплект поставки насоса не входят: клапан забора, клапан впрыска реагента, шланги забора и сброса.

