

**МОДЕЛІ eTWIN: ПЕРИСТАЛЬТИЧНІ ТА ЕЛЕКТРОМАГНІТНІ****ЗАГАЛЬНІ ВІДОМОСТІ**

eTwin - компактне, легке у використанні обладнання, яке складається з двох дозуючих насосів та двох контролерів на 2 параметри. Контролери можуть вимірювати хімічні величини у басейнах, такі як рН, окисно-відновний потенціал (mV) або концентрацію хлору в PPM.

Матеріали, з яких виготовлено eTwin, підходять для дозування найбільш популярних продуктів, які використовуються в басейній галузі.

Дозуючі насоси можуть бути перистальтичного або електромагнітного типів, залежно від версії.

**Electromagnetic Version PDE****Електромагнітна версія PDE****Peristaltic Version PDP****Перистальтична версія PDP**

**МОДЕЛІ eTWIN: ПЕРИСТАЛЬТИЧНІ ТА ЕЛЕКТРОМАГНІТНІ****ЗАГАЛЬНІ ОСОБЛИВОСТІ ДЛЯ ВСІХ ВЕРСІЙ**

- Обладнання виготовляється згідно міжнародних норм
- Поліпропіленовий корпус стійкий до хімічних реагентів
- Входи для датчика рівня, потоку та температури (PT100)
- Стандарт 230 Vac 50/60 Hz однофазний
- Пріоритетна функція рН
- Корпус легко знімається для легкого доступу до клемної коробки
- Зовнішні BNC коннектори для підключення датчиків
- 3 релейні виходи з можливістю налаштування і 1 релейний вихід для сигналу несправності
- Повністю програмований вихід 4-20 mA
- Програмовані реле виходу з таймером
- Релейний вихід для датчика температури
- Комплект для інсталяції складається з кронштейна для інсталяції на стіну, інжекційний клапан, клапан забору, 2 шланги забору і вприску

**ВЕРСІЇ ТА ПАРАМЕТРИ ЗА ЗАМОВЧУВАННЯМ****❖ eTwin pH – RX**

Значення за замовчуванням = 7,2 рН; дозуючий режим: КИСЛОТА

Значення за замовчуванням = 700 mV; дозуючий режим: ОКСИДАНТ

**❖ eTwin pH – CI**

Значення за замовчуванням = 7,2 рН; дозуючий режим: КИСЛОТА

0 – 2 ppm;

**❖ eTwin 2 pH**

Значення за замовчуванням = 7,2 рН; дозуючий режим: КИСЛОТА на обидва параметри

**МЕЖІ ВИМІРЮВАНЬ****pH: 0 - 14****Redox: - 1000 / + 1400 mV****PPM: 0 – 2; 0 – 10, 0 – 20 I 0 – 200 ppm****Температура: 0 – 100 °C (PT100)**

**МОДЕЛІ eTWIN: ПЕРИСТАЛЬТИЧНІ ТА ЕЛЕКТРОМАГНІТНІ**
**ТЕХНІЧНІ ХАРАКТЕРИСТИКИ ДЛЯ ЕЛЕКТРОМАГНІТНОЇ ВЕРСІЇ**

| Тип   | Макс. продуктивність (л/год) | Макс. тиск (бар) | Вага | Розміри (мм) |        |        | Потужність (W) | Вприскувань (імп/1') | Шланг (мм) |
|-------|------------------------------|------------------|------|--------------|--------|--------|----------------|----------------------|------------|
|       |                              |                  |      | Довжина      | Ширина | Висота |                |                      |            |
| eTwin | 2,0                          | 6,0              | 3,5  | 270          | 235    | 148    | 30             | 120                  | 4 x 6      |
| PDE   | 5,0                          | 5,0              | 3,5  | 270          | 235    | 148    | 30             | 120                  | 4 x 6      |

**Матеріали частин, які контактують з рідиною:**

- ❖ Головка насоса: PVDF
- ❖ Кільцеве ущільнення: Viton ®
- ❖ Клапани: кераміка
- ❖ Клапан забору: стандартно - поліпропілен
- ❖ Інжекційний клапан: стандартно - поліпропілен
- ❖ Шланг забору: PVC Cristal ®
- ❖ Шланг скиду: поліетилен

**ТЕХНІЧНІ ХАРАКТЕРИСТИКИ ДЛЯ ПЕРИСТАЛЬТИЧНОЇ ВЕРСІЇ**

| Тип   | Макс. продуктивність (л/год) | Макс. тиск (бар) | Вага | Розміри (мм) |        |        | Потужність (W) | Вприскувань (імп/1') | Шланг (мм) |
|-------|------------------------------|------------------|------|--------------|--------|--------|----------------|----------------------|------------|
|       |                              |                  |      | Довжина      | Ширина | Висота |                |                      |            |
| eTwin | 1,5                          | 1,5              | 1,5  | 270          | 235    | 140    | 15             | 20                   | 4 x 7      |
| PDP   | 3,0                          | 1,5              | 1,5  | 270          | 235    | 140    | 270            | 40                   | 4 x 7      |

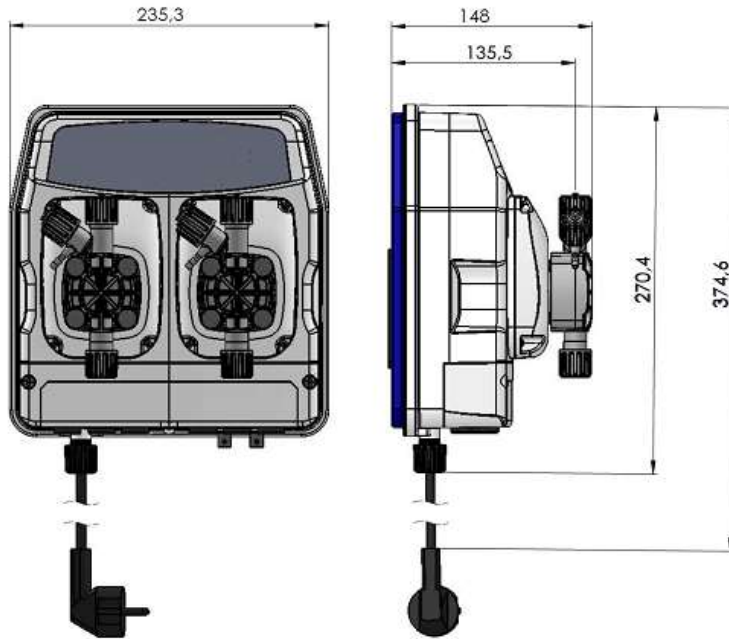
**Матеріали частин, які контактують з рідиною:**

- ❖ Внутрішній шланг: Santoprene ®
- ❖ Клапан забору: стандартний - поліпропілен
- ❖ Інжекційний клапан: стандартний - поліпропілен
- ❖ Шланг забору: PVC Cristal ®
- ❖ Шланг скиду: поліетилен

**МОДЕЛІ eTWIN: ПЕРИСТАЛЬТИЧНІ ТА ЕЛЕКТРОМАГНІТНІ**

**РОЗМІРИ**

**ЕЛЕКТРОМАГНІТНА ВЕРСІЯ**



**ПЕРИСТАЛЬТИЧНА ВЕРСІЯ**

