

**ИНСТРУКЦИЯ-ПАСПОРТ
ПО УСТАНОВКЕ И ОБСЛУЖИВАНИЮ
ПЕРИСТАЛЬТИЧЕСКОГО ДОЗИРУЮЩЕГО
НАСОСА СЕРИИ**

В



Содержание

1.0. Советы и предупреждения	2
1.1. Предупреждения	2
1.2. Доставка и транспортировка насосов	2
1.3. Правильное использование	2
1.4. Риски	2
1.5. Дозирование токсичных и/или вредных жидкостей	3
1.6. Установка и демонтаж насоса	3
2.0. Принцип работы перистальтического насоса	4
2.1. Серия В-F	4
2.2. Серия В-V	4
2.3. Серия В-FCD	4
2.4. Общие характеристики	4
2.5. Материалы, контактирующие с реагентом	5
2.6. Стандартные аксессуары	5
2.7. Аксессуары для моющих препаратов	5
2.8. Аксессуары для отбеливателей	5
3.0. Установка	6
3.1. Стандартный вариант подключения насоса серии В-V	7
3.2. Калибровка насоса серии В-FCD	8
3.3. Варианты применения насосов серии В-FCD и В-V	8
3.4. Схема электрических подключений и описание функций	9
4.0. Обслуживание	10
5.0. Возможные поломки	10
5.1. Механические ошибки	10
5.2. Электрические повреждения	10
6.0. Схемы	11

Советы и предупреждения

Пожалуйста, внимательно прочтите предупреждения, описанные в данном разделе, это поможет вам осуществить безопасную установку, использование и обслуживание насоса.

- Храните это руководство для консультации по любой проблеме
- Наши насосы изготовлены в соответствии с действующими общими нормами, обеспеченными маркой ЕЕС в соответствии со следующими европейскими стандартами: №89/336 касательно "электромагнитной совместимости", №73/23 касательно "низкого напряжения", как и последующая модификация 93/68

Наши насосы действительно высоко надёжны и отличаются длительностью работы, но при этом необходимо внимательно и точно следовать нашим инструкциям, особенно по обслуживанию.

1.1. Предупреждения:

Производитель не несет ответственности за любые нарушения, связанные с вмешательством неквалифицированных лиц.

ГАРАНТИЯ: 1 год (не распространяется на клапана, ниппеля, гайки, шланги, фильтры и инжекторы). Также гарантия не распространяется на оборудование, используемое неправильным образом. Гарантия дается производителем или его авторизованным дистрибьютором.

1.2. Доставка и перевозка насосов

Транспортировка насоса должна осуществляться исключительно в вертикальном положении. Жалобы на отсутствующий или поврежденный товар должны быть сделаны в течение 10 дней с момента получения груза и будут рассматриваться в течение 30 дней с момента получения жалобы производителем. Возврат насосов или другого поврежденного оборудования должно предварительно оговариваться с поставщиком.

1.3. Правильное использование

Насосы должны использоваться исключительно для целей, для которых они разработаны, а именно дозирование жидких реагентов. Любое иное использование – неправильное, а, следовательно, опасно. В случае сомнения свяжитесь с производителем.

Производитель не несет ответственности за повреждения оборудования, вызванные неправильным использованием насосов.

1.4. Риски

- После вскрытия упаковки насоса убедитесь в его целостности. В случае сомнения, свяжитесь с поставщиком. Упаковочные материалы (особенно пластиковые пакеты) должны храниться в недосягаемости от детей.
- Перед подсоединением насоса к сети убедитесь, что напряжение сети соответствует рабочему напряжению насоса. Эти данные написаны на информационной табличке насоса.
- Электрические подключения должны соответствовать нормам и правилам, используемым в вашем регионе
- Существуют основные правила, которые необходимо соблюдать:
 - 1 – Не дотрагивайтесь до оборудования мокрыми или влажными руками
 - 2 – Не включайте насос ногами (например, в бассейнах)
 - 3 – Не подвергайте насос воздействию атмосферных воздействий
 - 4 – Не допускайте использования насосов детьми или неподготовленным персоналом
- В случае неправильной работы насоса выключите его и проконсультируйтесь с нашими специалистами по поводу любого необходимого ремонта

Если вы решили больше не использовать установленный насос убедитесь, что он отключен от сети электропитания.

Перед проведением любых работ с насосом необходимо:

1. Отсоедините насос от сети электропитания двухполюсным выключателем с минимальным расстоянием между контактами 3 мм (Рис. 4)
2. Сравните давление из шланга сброса

В случае повреждения гидравлических систем насоса (разрыв клапана или шланга) необходимо сразу же остановить насос, слить и стравить давление из шланга подачи, используя все меры предосторожности (перчатки, очки, спец. одежду и т.д.)

1.5. Дозирование токсичных и/или вредных жидкостей

Во избежание контакта с вредными или токсичными жидкостями всегда следуйте нижеописанным инструкциям:

- Обязательно следуйте инструкциям производителя используемого химического реагента
- Регулярно проверяйте гидравлические части насоса и используйте их, только если они находятся в идеальном состоянии
- Используйте шланги, клапана и прокладки из совместимого с дозируемым препаратом материала, в местах, где возможно используйте трубы ПВХ
- Перед демонтажом головки насоса прогоните через нее нейтрализующий состав

1.6. Установка и демонтаж насоса

1.6.1. Установка

Все насосы поставляются в сборе, готовые к работе. Чтобы иметь точное представление о строении насоса, обратитесь к схеме в конце данной инструкции, где вы также сможете найти список запасных частей, которые при необходимости можно заказать отдельно. Эту же схему необходимо использовать для заказа зап. частей.

1.6.2. Демонтаж

Перед выполнением демонтажа насоса необходимо проделать следующее:

1. Отсоедините насос от сети электропитания двухполюсным выключателем с минимальным расстоянием между контактами 3 мм (Рис. 4)
2. Стравите давление из шланга сброса

ОБЩИЕ РАЗМЕРЫ (Рис. 1)

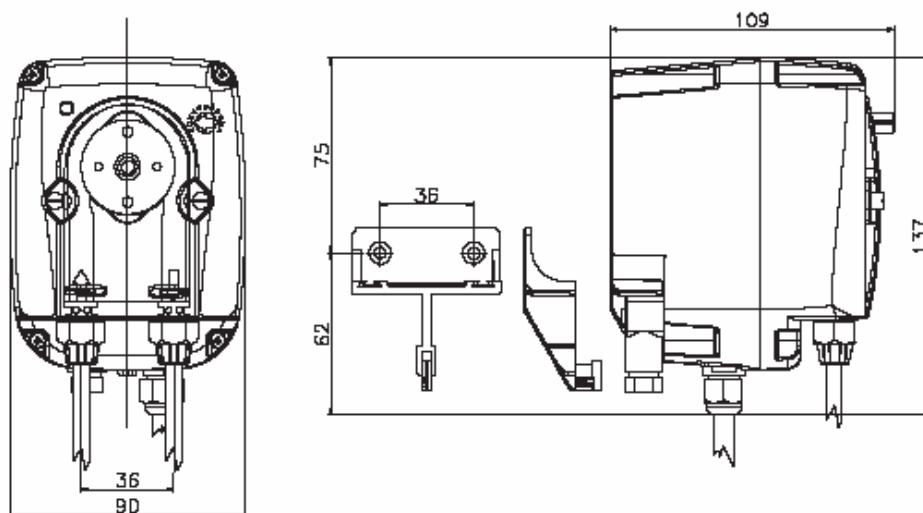


Fig. 1

2.0. Принцип работы перистальтического насоса

Перистальтика это последовательность автоматических сокращений проходящих по длине шланга или трубки. Механическая симуляция биологической перистальтики осуществляется сжатием шланга роллерами, затем шланг расправляется и в нем образуется вакуум, который приводит к забору реагента. Жидкость будет следовать за роллерами до тех пор пока не произойдет следующего сжатия, затем во избежании обратного хода жидкости, второй роллер начинает сжатие, что приводит к выдавливанию жидкости из насоса и одновременно к забору следующей порции реагента. Пока насос работает, роллеры, насаженные на специальный ротор создают высоту забора реагента и выходное давление.

2.1. Насос серии В-F

Насос с фиксированной производительностью

2.2. Насос серии В-V

Перистальтический насос с регулировкой производительности 0-100%. Поток регулируется управлением скоростью двигателя при помощи ручки регулировки, расположенной на лицевой панели.

2.3. Насос серии В-FCD

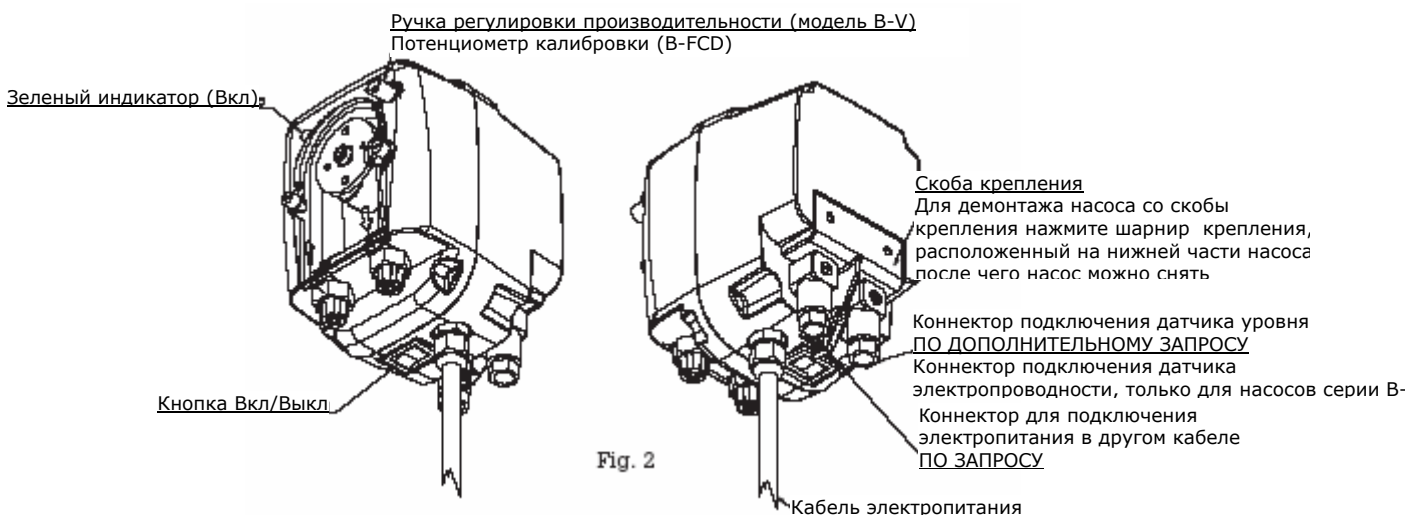
Перистальтический насос, управляемый электронной системой, которая обеспечивает дозирование реагента установленной концентрации и автоматически восстанавливает работу насоса в том случае если концентрация отличается от ранее установленной.

Прямая функция: Насос дозирует всегда, когда количество реагента в системе не соответствует установленному и которое использовалось для калибровки.

Обратная функция: По запросу

2.4. Общие характеристики

- Оборудование произведено в соответствии с нормами CE
- Пластиковый корпус: Полипропилен, маленькие размеры обеспечивают легкую установку
- Диапазон электропроводности: 3 000 – 20 000 μ S (только модель В-FCD)
- По запросу комплектуется датчиком уровня (за исключением модели В-F 12 и 224 В)
- Стандартное электропитание: 230В, 50-60 Гц
- По запросу:
 - 12В, постоянный ток (только серия В-F)
 - 24В, постоянный ток; 24В/50-60 Гц
 - 110 В/60 Гц
 - 240 В/50-60Гц



Примечание: при установке датчика уровня индикатор электропитания (зеленый) загорается желтым цветом в случае отсутствия реагента в емкости.

"В"									
Тип	МАХ производительность	МАХ давление	Вес	Макс. размеры			Потребляемая мощность	Скорость вращения	Размер трубки
				высота	ширина	глубина			
перистальтический	л/ч	бар	кг	мм	мм	об/мин	Вт	об/мин	мм
1-3	1	3	0.70	137	90	109	6,0	25	3,2x9,6
2-2	2	2	0.70	137	90	109	6,0	25	3,2x9,6
4-1	4	1	0.70	137	90	109	3,0	30	6x9
6-1	6	1	0.70	137	90	109	3,0	50	6x9

2.5. Материалы, контактирующие с реагентом

Шланг: Силикон: рекомендуется для дозирования осветлителей и в системах водоочистки
 Сантопрен: рекомендуется для дозирования моющих средств

Ниппеля: Полипропилен

Фильтр: Н/ст – Полипропилен с невозвратным клапаном

2.6. Стандартные аксессуары

- 1 гибкий шланг забора из прозрачного ПВХ, длина 2 м
- 1 полупрозрачный шланг сброса из полиэтилена, длина 2 м
- 1 инжектор (полипропилен/витон)
- 1 фильтр забора (полипропилен)
- 1 инструкция по установке и обслуживанию

2.7. Аксессуары для моющих препаратов

- 1 гибкий шланг забора/сброса из прозрачного ПВХ, длина 4 м
- 1 90° инжектор из полипропилена
- 1 фильтр забора
- 1 датчик электропроводности
- 1 инструкция по установке и обслуживанию

2.8. Аксессуары для отбеливателей

- 1 гибкий шланг забора из прозрачного ПВХ, длина 2 м
- 1 полупрозрачный шланг сброса из полиэтилена, длина 3 м
- 1 латунный инжектор с никелевым покрытием 1/8" (Н) (клапана витон)
- 1 фильтр забора
- 1 тройник
- 1 инструкция по установке и обслуживанию

3.0. Установка

а. – Устанавливайте насос в сухом, хорошо проветриваемом месте вдали от источников тепла, при температуре окружающей среды не более 40°C. Минимальная рабочая температура напрямую зависит от типа дозируемой жидкости, при этом необходимо помнить, что она должна оставаться в жидком состоянии.

б. – Перед началом установки ознакомьтесь с правилами электрических подключений в вашем регионе. (Рис. 4)

Если на насосе отсутствует розетка его нужно подключать к сети через однополюсный прерыватель с расстоянием между контактами минимум 3 мм. При этом перед проведением каких-либо работ с насосом убедитесь, что прерыватель разомкнут.

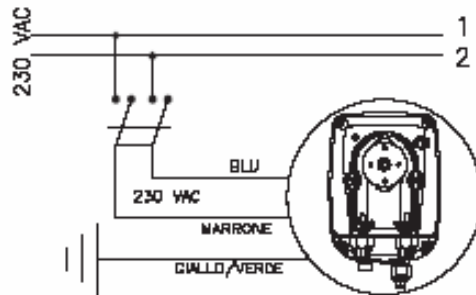


Fig. 4

в. – Расположите насос, как показано на рис. 5, учитывая, что его можно устанавливать, как выше, так и ниже уровня дозируемой жидкости, при этом перепад уровней не должен превышать 2-х метров. Не устанавливайте насос над емкостью с химическими препаратами, выделяющими большое количество паров, за исключением случаев, когда емкость герметично закупорена.

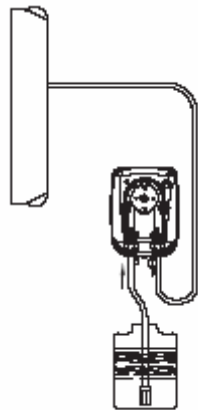


Fig. 5

г. – Проденьте шланг через коннектор и закрепите соответствующей гайкой. (Рис. 6).

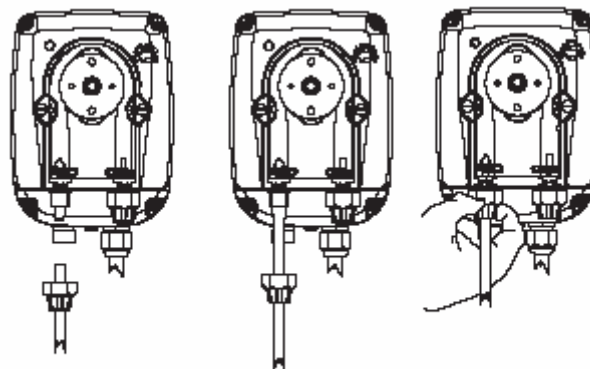


Fig. 6

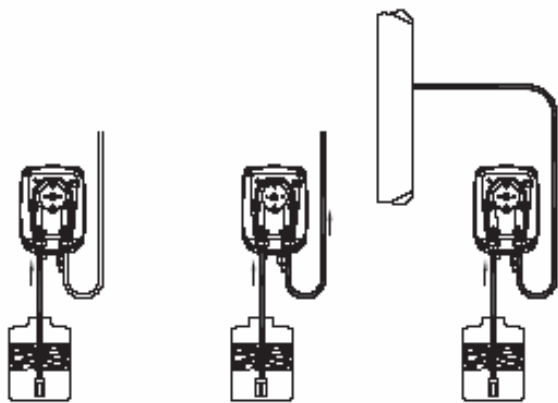


Fig. 7

Перед установкой шланга подачи реагента необходимо закачать насос, как показано на рисунке 7. В случае возникновения трудностей с закачиванием используйте простой шприц, чтобы засосать реагент через ниппель сброса при включенном насосе. Продолжайте эту операцию до тех пор пока жидкость не поднимется в шприц. Для подсоединения шприца к ниппелю сброса используйте небольшой отрезок шланга.

д – Старайтесь расположить шланги забора и сброса в идеально вертикальном состоянии, избегая перегибов.

е – Установите инжектор 90° (А) в емкость машины на верхний уровень воды, предварительно проделав отверстие 12мм.

3.1. Стандартный вариант подключения насоса серии В-V (Рис.8)

- А. Инжектор для моющего реагента
- В. Инжектор для отбеливателя
- С. Электропитание
- Д. Фильтр забора
- Е. Емкость с реагентом

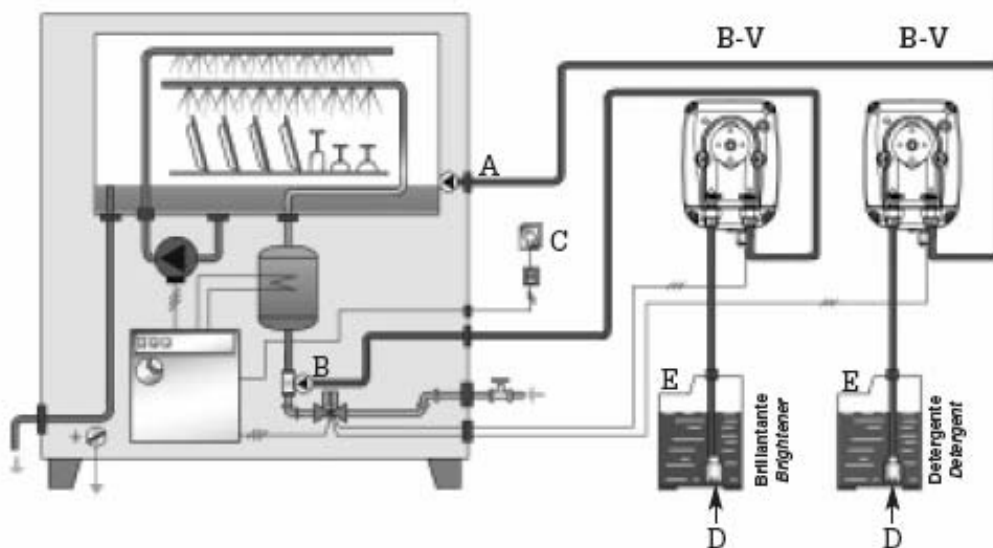


Fig. 8

3.2. Калибровка насоса серии B-FCD

- Сделайте раствор, который будет содержать необходимое количество моющего средства.
- Поместите датчик электропроводности K1 в раствор, поверните ручку потенциометра по часовой или против часовой стрелки, чтобы насос перешел в режим ожидания.
- После этого установите датчик в систему и начните дозирование.

3.3. Варианты применения насосов серии B-FCD и B-V

Таймер Т контролирует открытие соленоидного клапана, что осуществляет доступ свежей, чистой воды через шланг подачи М в барабан машины W. Насос марки B-FCD контролирует уровень электропроводности с помощью датчика S и позволяет дозировать препарат в барабан W, до тех пор пока его концентрация не достигнет установленного оператором уровня.

По окончании цикла мойки таймер начинает контролировать цикл ополаскивания, открывая соленоидный клапан F2, что осуществляет доступ новой порции свежей воды и активизирует насос B-V (отбеливатель). Свежая вода проходит через бойлер В и после нагрева смешивается с отбеливателем, используемым для ополаскивания.

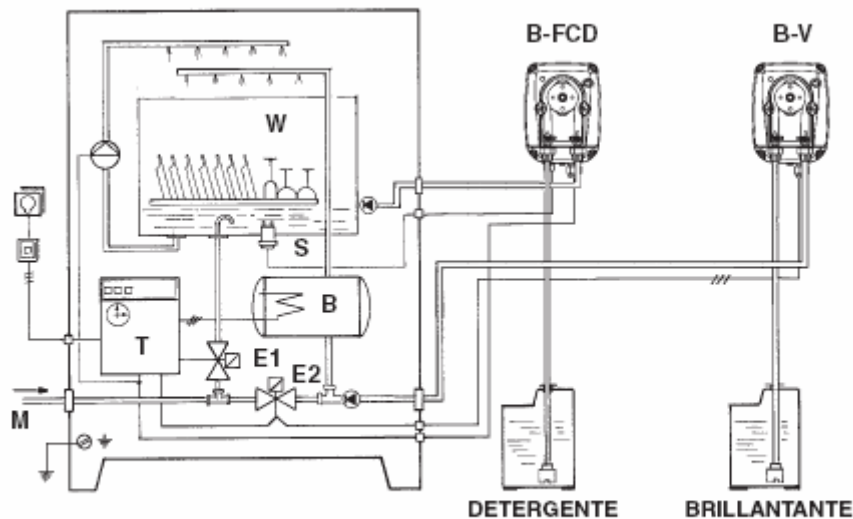


Fig. 9

3.4. Схема электрических подключений и описание функций



Модель	Подключение внешних устройств	Техническая информация и функции
B-F B-V B-FCD	<p>Neutro (blu) Fase (marrone) Terra (giallo/verde) Pos. 1</p>	<p>Подсоединение Электропитания</p> <p>Конфигурация Пин 1 = Фаза (коричневый) Пин 2 = Нейтраль (синяя) Пин 3 = Не подсоединена ⊥ = Земля (желто-зеленый)</p>
B-F B-V B-FCD	<p>Sonda CD BLU Sonda di livello BLU Pos. 2</p>	<p>Подсоединение Датчиков уровня и электропроводности</p> <p>Конфигурация Пин 1 = Провод датчика CD Пин 2 = Провод датчика CD Пин 3 = Провод датчика уровня Пин 4 = Провод датчика уровня</p>

4.0. Обслуживание

1. Периодически проверяйте уровень реагента в емкости во избежание работы насоса в холостую. Это не нанесет вред насосу, но может привести к повреждению системы в целом.
2. Проверяйте условия работы насоса, по крайней мере, каждые 6 месяцев, положение трубки насоса, состояние винтов, болтов и прокладок, в случае использования агрессивных жидкостей необходимо делать проверку более часто, особенно:
 - Концентрацию реагента в трубопроводе: снижение концентрации может быть вызвано износом клапанов, в случае чего их необходимо заменить или засором фильтра, который необходимо промыть, как описано ниже в п. 3
3. Мы рекомендуем осуществлять периодическую очистку гидравлических частей насоса (клапанов и фильтра). Частота данной процедуры определяется типом применения.

Рекомендации по очистке в случае дозирования гипохлорита натрия (особо часто встречающийся реагент):

- а – отключите насос
- б – отсоедините шланг сброса от системы
- в – выньте шланг забора (с фильтром) из емкости и поместите его в чистую воду
- г – включите насос и дайте ему поработать 5-10 минут
- д – выключите насос и поместите фильтр в раствор соляной кислоты, подождите пока кислота очистит фильтр
- е – Включите насос и дайте ему поработать на соляной кислоте в течение 5 минут по замкнутому контуру, поместив шланги забора и сброса в одну емкость
- ж – повторите ту же процедуру, но уже с водой
- з – подсоедините насос к системе

5.0. Возможные поломки перистальтических насосов

5.1. Механические ошибки

Так как система очень проста, то механических проблем практически не возникает. В любом случае возможно образование протечек через ниппеля вследствие ослабления гайки, или, что еще более просто произошел разрыв шланга сброса, в этом случае необходимо заменить сломанные части.

После проведенного насоса очистите корпус насоса от остатков реагента, чтобы не вызвать повреждения корпуса.

1) Насос вращается, зеленый индикатор горит, но не происходит впрыскивания в систему

- а. Проверьте целостность шлангов забора и сброса. При вздутии шлангов проверьте их материал на совместимость с дозируемым реагентом.
- б. Проверьте фильтр забора, при необходимости промойте.
- в. Проверьте инжектор, при необходимости промойте.

5.2. Электрические повреждения

1) Насос включен, зеленый индикатор не горит, насос не вращается

Проверьте источник электропитания (розетку, вилку, кабель), если насос по-прежнему не работает, свяжитесь с поставщиком для консультации

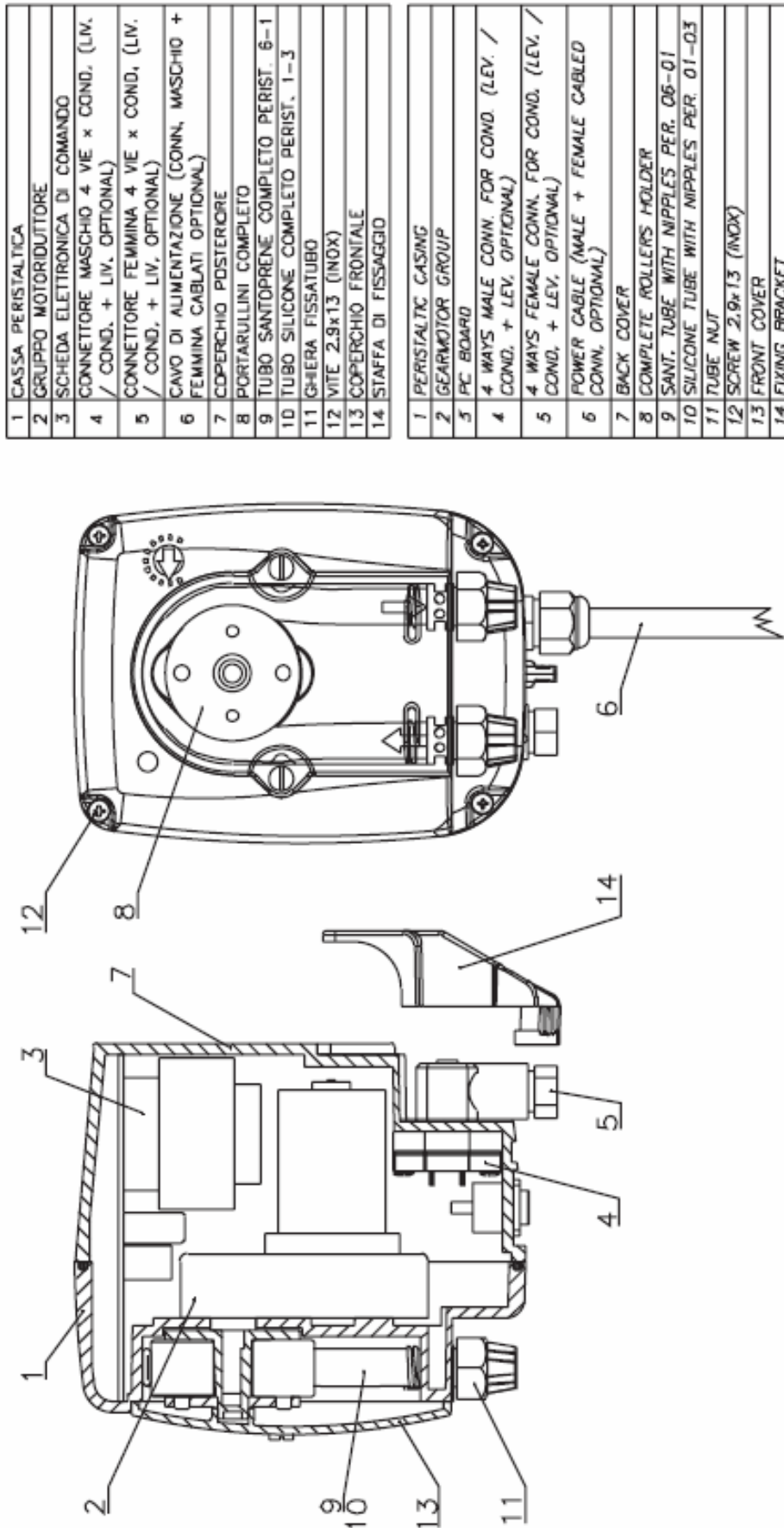
2) Насос включен, зеленый индикатор горит, насос не вращается

- а. Проверьте правильность установки ручки потенциометра. Если после поворота ручки по часовой стрелке насос по-прежнему не работает, свяжитесь с поставщиком для консультации
- б. При использовании насоса марки В-FCD проверьте правильность калибровки и датчик электропроводности на предмет правильности его установки или возможного загрязнения.

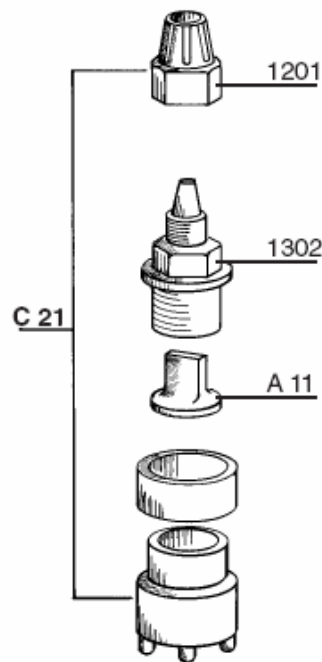
Внимание: При демонтаже насоса будьте предельно осторожны, т.к. в нем могут находиться остатки реагента.

СХЕМА ДЛЯ ЗАКАЗА ЗАП ЧАСТЕЙ

PARTI DI RICAMBIO - SPARE PARTS



КЛАПАН ЗАБОРА ИЗ Н/СТ



A11 Клапан с фиксатором из дюрала (моющие препараты)
Клапан с фиксатором из витона (осветлители)

ИНЖЕКТОРА

