

**ИНСТРУКЦИЯ-ПАСПОРТ
ПО УСТАНОВКЕ И ОБСЛУЖИВАНИЮ
ДОЗИРУЮЩЕГО НАСОСА СЕРИИ
DLX-CC/M и DLXB-CC/M**



Содержание

1.0. Советы и предупреждения	2
1.1. Предупреждения	2
1.2. Доставка и транспортировка насосов	2
1.3. Правильное использование	2
1.4. Риски	2
1.5. Дозирование токсичных и/или вредных жидкостей	3
1.6. Установка и демонтаж насоса	3
2.0. Дозирующие насосы серии DLX и DLXB	4
2.1. Принцип работы	4
2.2. Общие характеристики	4
2.3. Материалы головки насоса	5
3.0. Установка	6
3.1. Схема подключения инжектора	7
3.2. Электрические подключения и функции выходных коннекторов	8
3.3. Регулировка длины хода поршня	8
4.0. Обслуживание	9
5.0. Дозирование серной кислоты	9
6.0. Микропроцессорные насосы DLX и DLXB, серии CC	10
6.1. Кнопки управления насосом	10
6.2. Обычный вариант установки	10
6.3. Аксессуары	10
6.4. Регулятор уровня	11
6.5. Калибровка	11
6.6. Параметры режима установки	11
7.0. Возможные поломки общие для насосов серии DLX	12
7.1. Механические ошибки	12
7.2. Электрические повреждения	12
8.0. Схемы	13

Советы и предупреждения

Пожалуйста, внимательно прочтите предупреждения, описанные в данном разделе, это поможет вам осуществить безопасную установку, использование и обслуживание насоса.

- Храните это руководство для консультации по любой проблеме
- Наши насосы изготовлены в соответствии с действующими общими нормами, обеспеченными маркой CE в соответствии со следующими европейскими стандартами: №89/336/CEE касательно "электромагнитной совместимости", №73/23/CEE касательно "низкого напряжения", как и последующая модификация 93/68/CEE

Наши насосы действительно высоко надёжны и отличаются длительностью работы, но при этом необходимо внимательно и точно следовать нашим инструкциям, особенно по обслуживанию.

1.1. Предупреждения:

Производитель не несет ответственности за любые нарушения, связанные с вмешательством неквалифицированных лиц.

ГАРАНТИЯ: 1 год (не распространяется на клапана, ниппеля, гайки, шланги, фильтры и инжекторы). Также гарантия не распространяется на оборудование, используемое неправильным образом. Гарантия дается производителем или его авторизованным дистрибьютором.

1.2. Доставка и транспортировка насосов

Транспортировка насоса должна осуществляться исключительно в вертикальном положении. Жалобы на отсутствующий или поврежденный товар должны быть сделаны в течение 10 дней с момента получения груза и будут рассматриваться в течение 30 дней с момента получения жалобы производителем. Возврат насосов или другого поврежденного оборудования должен предварительно оговариваться с поставщиком.

1.3. Правильное использование

Насосы должны использоваться исключительно для целей, для которых они разработаны, а именно дозирование жидких реагентов. Любое иное использование – неправильное, а, следовательно, опасно. В случае сомнения свяжитесь с производителем.

Производитель не несет ответственности за повреждения оборудования, вызванные неправильным использованием насосов.

1.4. Риски

- После вскрытия упаковки насоса убедитесь в его целостности. В случае сомнения, свяжитесь с поставщиком. Упаковочные материалы (особенно пластиковые пакеты) должны храниться в недосягаемости от детей.
- Перед подсоединением насоса к сети убедитесь, что напряжение сети соответствует рабочему напряжению насоса. Эти данные написаны на информационной табличке насоса.
- Электрические подключения должны соответствовать нормам и правилам, используемым в вашем регионе
- Существуют основные правила, которые необходимо соблюдать:
 - 1 – Не дотрагивайтесь до оборудования мокрыми или влажными руками
 - 2 – Не включайте насос ногами (например, в бассейнах)
 - 3 – Не подвергайте насос воздействию атмосферных воздействий
 - 4 – Не допускайте использования насосов детьми или неподготовленным персоналом
- В случае неправильной работы насоса выключите его и проконсультируйтесь с нашими специалистами по поводу любого необходимого ремонта

Перед проведением любых работ с насосом необходимо:

1. Отсоединить пины от сетевой розетки или отключить питание двухполюсным выключателем с минимальным расстоянием между контактами 3 мм (Рис. 4)
2. Сбавить давление из головки насоса и шлангов

3. Слить всю дозируемую жидкость из головки насоса. Это можно проделать, отсоединив насос от системы и перевернув его вверх ногами на 15-30 секунд не подсоединяя шланги к ниппелям: если это невозможно проделать, снимите головку, открутив 4 крепежных винта.

В случае повреждения гидравлических систем насоса (разрыв прокладки, клапана или шланга) необходимо сразу же остановить насос, слить и стравить давление из шланга подачи, используя все меры предосторожности (перчатки, очки, спец. одежду и т.д.)

1.5. Дозирование токсичных и/или вредных жидкостей

Во избежание контакта с вредными или токсичными жидкостями всегда следуйте нижеописанным инструкциям:

- Обязательно следуйте инструкциям производителя используемого химического реагента
- Регулярно проверяйте гидравлические части насоса и используйте их, только если они находятся в идеальном состоянии
- Используйте шланги, клапана и прокладки из совместимого с дозируемым препаратом материала, в местах, где возможно используйте трубы ПВХ
- Перед демонтажом головки насоса прогоните через нее нейтрализующий состав

1.6. Установка и демонтаж насоса

1.6.1. Установка

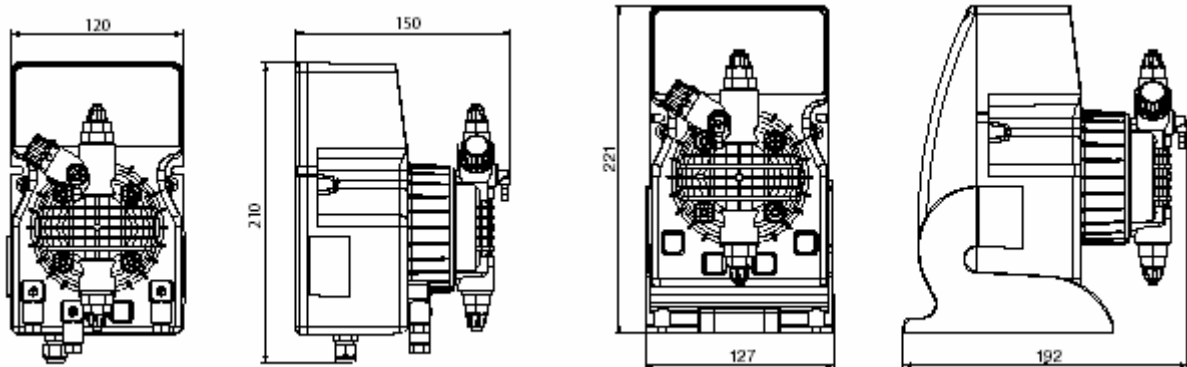
Все насосы поставляются в сборе, готовые к работе. Чтобы иметь точное представление о строении насоса, обратитесь к схеме в конце данной инструкции, где вы также сможете найти список запасных частей, которые при необходимости можно заказать отдельно. Именно с этой целью там же расположены схемы на клапана и головки насосов.

1.6.2. Демонтаж

Перед выполнением демонтажа насоса необходимо проделать следующее:

1. Отсоединить пины от сетевой розетки или отключить питание двухполюсным выключателем с минимальным расстоянием между контактами 3 мм (Рис. 4)
2. Стравить давление из головки насоса и шлангов
3. Слить всю дозируемую жидкость из головки насоса. Это можно проделать, отсоединив насос от системы и перевернув его вверх ногами на 15-30 секунд не подсоединяя шланги к ниппелям: если это невозможно проделать, снимите головку, открутив 4 крепежных винта. (Рис. 10)

ОБЩИЕ РАЗМЕРЫ (Рис. 1)



2.0. Дозирующие насосы серии DLX и DLXB

2.1. Принцип работы

Принцип работы дозирующего насоса заключается в следующем: на поршень, который приводится в действие воздействием постоянного электромагнитного поля соленоида, крепится тефлоновая мембрана. При движении поршня вперед (под воздействием электромагнитного поля) возникает давление на головку насоса, при этом происходит выброс жидкости через клапан сброса. После окончания воздействия электромагнитного поля поршень возвращается в исходное положение при помощи пружины, при этом происходит забор жидкости через заборный клапан.

Принцип работы очень прост, при этом насос не требует смазки, что сводит процесс обслуживания практически к нулю. Материалы, используемые для изготовления насосов, делают возможным дозирование агрессивных жидкостей.

Насосы данной серии имеют производительность 0-20 л/ч и рабочее давление 0-15 бар (в зависимости от Вашего выбора).

2.2. Общие характеристики

- Оборудование произведено в соответствии с нормами CE
- Класс защиты IP 65
- Антикислотный корпус
- Панель управления защищена водостойкой полиэстровой пленкой, стойкой к ультрафиолетовому излучению
- Стандартное электропитание: 230В, 50 Гц, однофазное
- По запросу:
 - 240В, 50-60 Гц, однофазное
 - 110 В, 50-60 Гц, однофазное
- По запросу: ручная регулировка длины хода поршня. Обеспечивает более точную регулировку производительности (Только модели серии DLXB)

2.3. Материалы головки насоса

МЕМБРАНА: Тефлон

ГОЛОВКА НАСОСА: Полипропилен, по запросу: ПВХ, н/ст 316, Тефлон, PVDF

НИППЕЛИ: Полипропилен

ФИЛЬТР: Полипропилен

ИНЖЕКТОР: Полипропилен

ШЛАНГ ЗАБОРА: Гибкий ПВХ

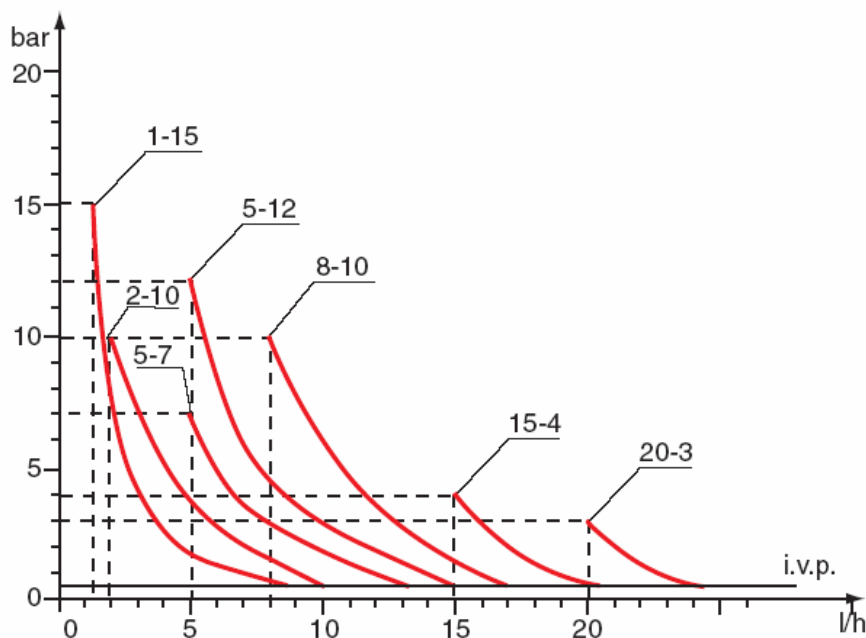
ШЛАНГ СБРОСА: Полиэтилен

КЛАПАНА фиксирующие: Витон (по запросу: дюрал, нитрил, силикон), шаровые: с шариками из боросиликатного стекла (по запросу: н/ст 316), возможна поставка пружинных клапанов

ПРОКЛАДКИ: Витон, по запросу дюрал, нитрил, силикон и Тефлон только для шаровых клапанов

DLX-CC/M – DLXB-CC/M											
Тип	МАХ производительность	МАХ противодавление	МАХ имп/мин	Выход за импульс	Импульс	Высота забора	Стандартное электропитание		Потребляемая мощность	Потребляемый ток	Вес, Нетто
	л/ч	бар		мл	мм	м	В-Гц		Вт	А	Кг
01-15	01	15	120	0,14	0,80	2,0	230 В	50-60 Гц	37	0,16	2,3
02-10	02	10	120	0,28	0,80	2,0	230 В	50-60 Гц	37	0,16	2,3
05-07	05	07	120	0,69	1,00	2,0	230 В	50-60 Гц	37	0,16	2,3
05-12	05	12	120	0,69	1,00	2,0	230 В	50-60 Гц	58	0,25	2,9
08-10	08	10	120	1,11	1,40	2,0	230 В	50-60 Гц	58	0,25	2,9
15-04	15	04	120	2,08	2,20	2,0	230 В	50-60 Гц	58	0,25	2,9
20-03	20	03	120	2,78	2,20	2,0	230 В	50-60 Гц	58	0,25	2,9

рис. 2



Диаграммы на рис. 3 показывают максимальный перепад производительности насоса в зависимости от рабочего давления системы: на диаграммах учтены потери на инжекторе. В процессе выбора модели насоса мы рекомендуем учитывать, что технические характеристики нашего оборудования при максимальной нагрузке могут иметь погрешность 5%.

3.0. Установка

а. – Устанавливайте насос в сухом, хорошо проветриваемом месте вдали от источников тепла, при температуре окружающей среды не более 40°C. Минимальная рабочая температура напрямую зависит от типа дозируемой жидкости, при этом необходимо помнить, что она должна оставаться в жидком состоянии.

б. – Перед началом установки ознакомьтесь с правилами электрических подключений в вашем регионе. (Рис. 4)

Если на насосе отсутствует розетка его нужно подключать к сети через однополюсный прерыватель с расстоянием между контактами минимум 3 мм. При этом перед проведением каких-либо работ с насосом убедитесь, что прерыватель разомкнут.

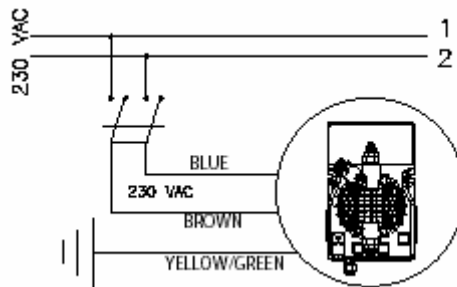


Рис. 4

в. – Расположите насос, как показано на рис. 5, учитывая, что его можно устанавливать, как выше, так и ниже уровня дозируемой жидкости, при этом перепад уровней не должен превышать 2-х метров. Если система работает при атмосферном давлении (без обратного), а емкость с реагентами расположена выше насоса (рис. 6) необходимо часто проверять состояние инжектора, т.к. его износ может вызвать попадание реагента в систему даже при выключенном насосе. Если данная проблема появляется, Вам необходимо установить обратный клапан (С) между точкой выброса и клапаном. Не устанавливайте насос над емкостью с химическими препаратами, выделяющими большое количество паров, за исключением случаев, когда емкость герметично закупорена.

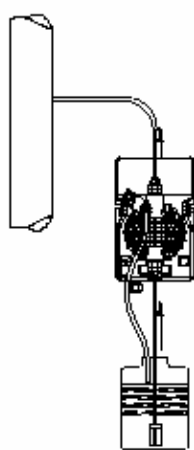


Fig. 5

Рис. 5

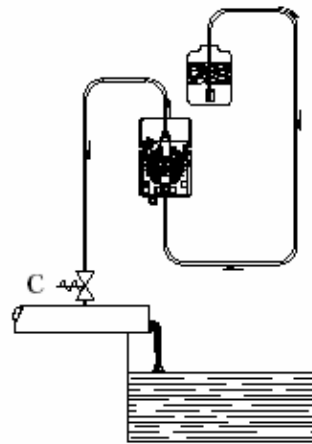


Fig. 6

Рис. 6

г – Клапан стравливания будет всегда находиться наверху насоса. Клапан забора, к которому подсоединяется шланг с фильтром, всегда будет находиться снизу.

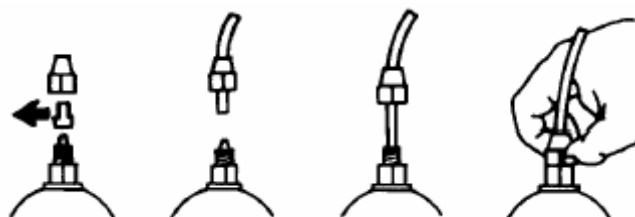


Рис. 7

д - Снимите защитный колпачок, пропустите шланг через гайку, одновременно проталкивая и вращая, вставьте шланг в коническое соединение ниппеля (зажим шланга). Поворотом гайки зафиксируйте шланг. (Рис. 7)

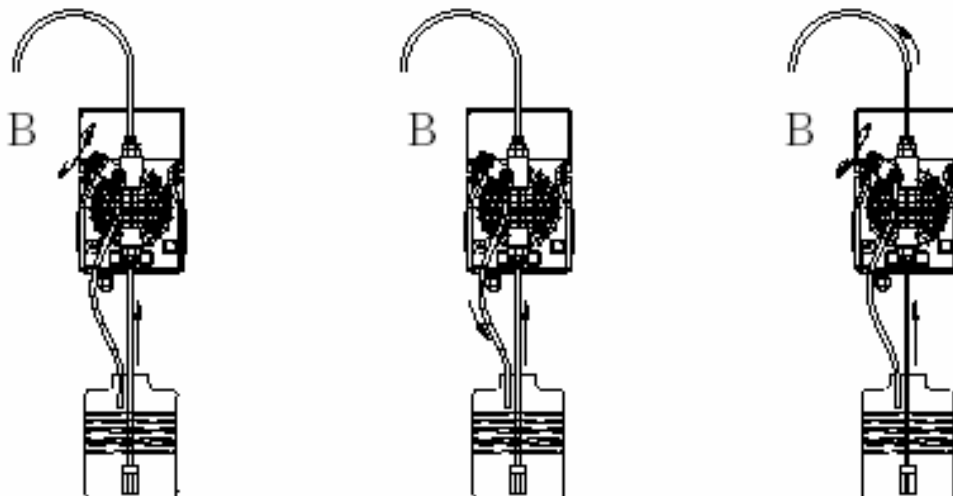


Рис. 8

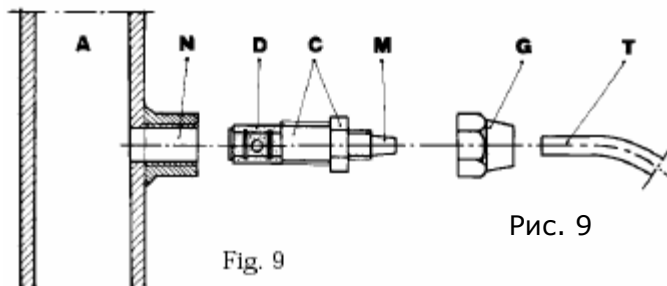
Если Вам необходимо отсоединить насос от системы установите на место защитные колпачки, чтобы избежать подтекания жидкости. Перед подключением шланга подачи к системе закачайте жидкость в дозирующий насос как показано на Рис. 8. Перед завершением установки шланга сброса убедитесь, что импульсы насоса не приводят его в движение. В случае возникновения проблем с закачиванием насоса используйте простой шприц для всасывания жидкости через ниппель сброса, при этом насос должен работать, продолжайте до тех пор, пока жидкость в шприце не начнет подниматься. Используйте отрезок шланга забора для подсоединения шприца к ниппелю сброса. В том случае если на насосе есть клапан стравливания воздуха, открутите клапан В, до тех пор, пока из головки насоса не выйдет весь воздух.

е - Старайтесь расположить шланги забора и сброса в идеально вертикальном состоянии, избегая перегибов.

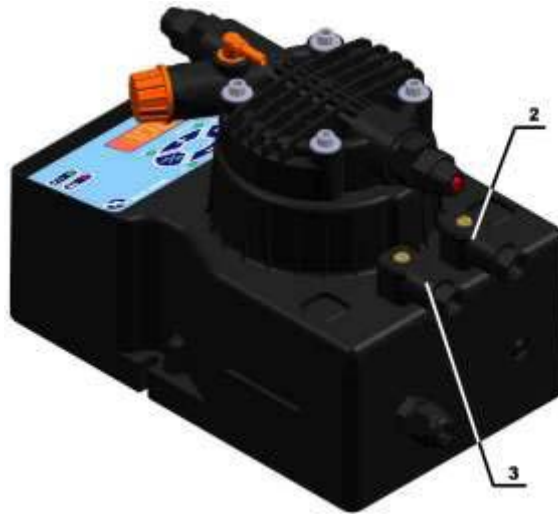
ж - Выберите наиболее подходящее место для врезки в систему и установите в нем стальной коннектор с наружной резьбой 3/8". Данный коннектор не входит в комплект поставки насоса. Вкрутите в этот коннектор инжектор, как показано на рис. 9. Затем подсоедините шланг сброса к инжектору и закрутите гайку G. В данной ситуации инжектор также выполняет функцию невозвратного клапана.

3.1. Схема установки инжектора Рис.9

- А - Труба
- С - Инжектор
- М - Конический коннектор для подсоединения шланга
- Н - Коннектор 3/8" (Н)
- Г - Гайка крепления шланга
- Т - Шланг из полиэтилена
- Д - Невозвратный клапан



3.2. Электрические подключения и функции выходных коннекторов



Подключение внешних устройств	Техническая информация и функции
<p>POS. 2</p>	<p>Подсоединение Датчика уровня</p> <p>Конфигурация Пин 1 = нет соединения Пин 2 = нет соединения Пин 3 = провод датчика уровня Пин 4 = провод датчика уровня</p>
<p>POS. 3</p>	<p>Подсоединение mA входа</p> <p>Конфигурация Пин 1 = нет соединения Пин 2 = нет соединения Пин 3 = (+) провод mA сигнала Пин 4 = (-) провод mA сигнала</p>

3.3. Регулировка длины хода поршня

(По дополнительному запросу только для DLXB)



Рис. 11

Регулировка длины хода поршня осуществляется в диапазоне 0-100% и производится при помощи ручки регулировки, расположенной на задней крышке насоса.

На практике применяется рабочий диапазон 20-100%.

Ручка защищена от случайных поворотов, поэтому для изменения показаний необходимо нажать на нее, а затем повернуть до требуемого значения.

4.0. Обслуговування

1. Періодически перевіряйте рівень реагента в емкості во избежание работы насоса в холостую. Это не нанесет вред насосу, но может привести к повреждению системы в целом.
2. Проверять условия работы насоса, по крайней мере, каждые 6 месяцев, положение головки насоса, состояние винтов, болтов и прокладок, в случае использования агрессивных жидкостей необходимо делать проверку более часто, особенно:
 - LED индикаторы импульсов и питания
 - Концентрацию реагента в трубопроводе: снижение концентрации может быть вызвано износом клапанов, в случае чего их необходимо заменить (рис. 12) или засором фильтра, который необходимо промыть, как описано ниже в п. 3

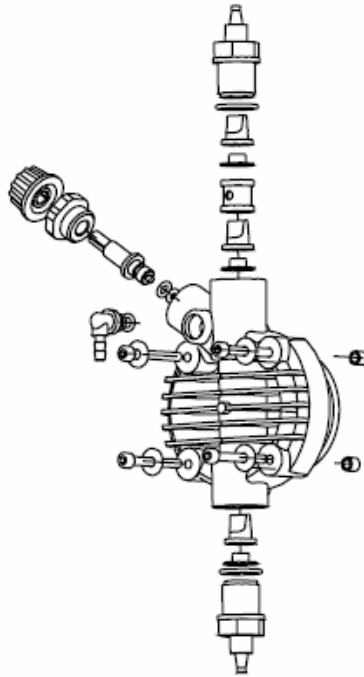


Рис. 12

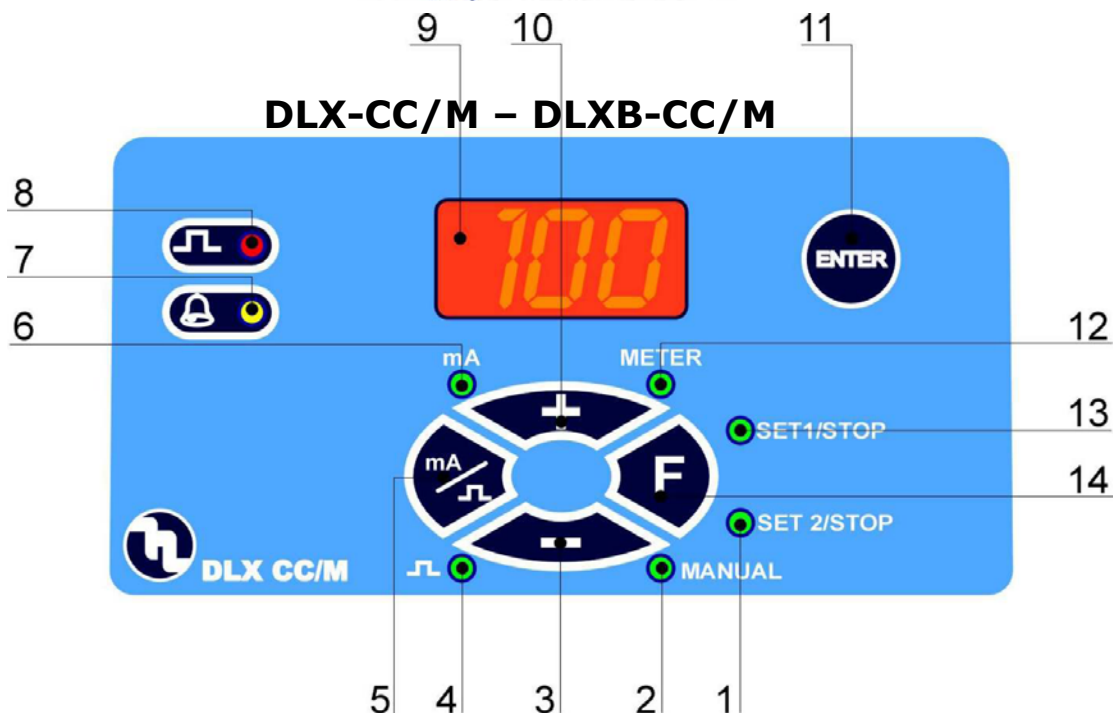
3. Мы рекомендуем осуществлять периодическую очистку гидравлических частей насоса (клапанов и фильтра). Частота данной процедуры определяется типом применения. Рекомендации по очистке в случае дозирования гипохлорита натрия (особо часто встречающийся реагент):
 - а – отключите насос
 - б – отсоедините шланг сброса от системы
 - в – выньте шланг забора (с фильтром) из емкости и поместите его в чистую воду
 - г – включите насос и дайте ему поработать 5-10 минут
 - д – выключите насос и поместите фильтр в раствор соляной кислоты, подождите пока кислота очистит фильтр
 - е – Включите насос и дайте ему поработать на соляной кислоте в течение 5 минут по замкнутому контуру, поместив шланги забора и сброса в одну емкость
 - ж – повторите ту же процедуру, но уже с водой
 - з – подсоедините насос к системе

5.0. Дозирование серной кислоты

В этом случае необходимо:

1. Заменить шланг забора, из прозрачного ПВХ, на шланг из полиэтилена
2. Перед началом дозирования удалите всю воду из головки насоса

Внимание: если вода смешивается с серной кислотой - образуется большое количество газа, при этом поднимается температура окружающей среды, что может привести к повреждению клапанов и головки насоса.



6.0. Дозирующий насос серии DLX и DLXB CC/M

Данный дозирующий насос разработан для работы в пропорциональном режиме по mA сигналу. При подсоединении к внешнему устройству или другому узлу, способному модулировать сигнал от 0 до 20 mA, частота импульса насоса будет пропорциональна получаемому mA сигналу: чем больше сигнал, тем больше производительность.

6.1. Кнопки управления насосом (Рис. 12)

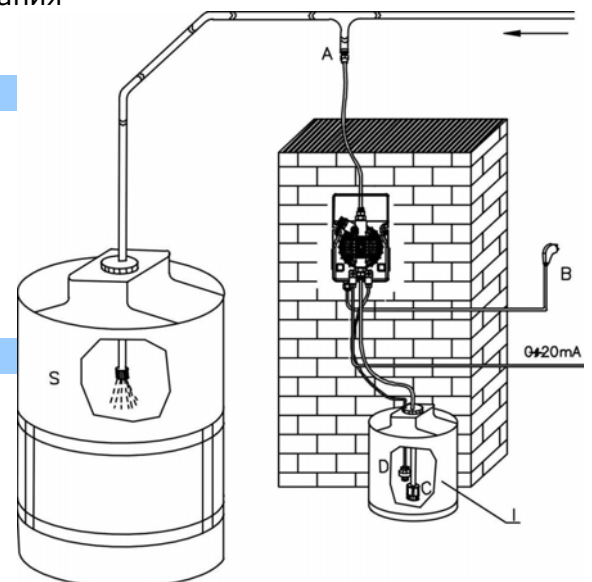
1. Зеленый индикатор – точка установки 2/режим ожидания
2. Зеленый индикатор – ручной режим управления
3. Кнопка понижения значения
4. Зеленый индикатор – импульсы
5. Выбор функции (mA/ручной режимы дозирования)
6. Зеленый индикатор – mA
7. Желтый LED индикатор сигнализации датчика уровня
8. Красный LED индикатор импульсов
9. LCD дисплей на 7 сегментов
10. Кнопка повышения значения
11. Кнопка ввод
12. Зеленый индикатор приема сигнала
13. Зеленый индикатор – точка установки 1/режим ожидания
14. Кнопка выбора функций

6.2. Обычный вариант установки (Рис. 14)

- a. Инжектор
- b. Кабель электропитания
- c. Фильтр
- d. Датчик уровня
- i. Емкость с реагентами
- s. Система

6.3. Аксессуары

- 1 гибкий шланг забора из прозрачного ПВХ, 2 м
- 1 матовый шланг сброса из полиэтилена, 2 м
- 1 инжектор 3/8"
- 1 фильтр
- 1 инструкция по установке и обслуживанию



6.4. Регулятор уровня

Дозирующий насос поставляется со всеми установками под датчик уровня, поэтому Вам достаточно подключить датчик к соответствующему гнезду и поместить в емкость с реагентами. Если уровень реагента снижается ниже датчика, сработает сигнализация и на дисплее высветится "FAO", насос отключится, при этом замигает индикатор и включится звуковая сигнализация. Задержка срабатывания сигнализации 5 секунд.

6.5. Калибровка

При включении насоса он автоматически переходит в режим METER

При нажатии кнопки (5) на дисплее отобразится текущий входной mA сигнал. При повторном нажатии на дисплее будет снова отображаться количество импульсов в минуту. Ручной режим дозирования так же используется при закачивании насоса. Каждый раз при выключении электропитания насоса, во избежании ошибок программирования и установок насос автоматически переходит в режим METER.

6.6. Параметры режимов установки

■ "Manual" (ручной) режим управления

Включите насос

а. На панели управления нажмите кнопку **F** (14), вы войдет в ручной режим управления (загорится индикатор 2 "Manual")

б. С помощью кнопки **10** (повышение значения) или **3** (понижение значения) выберите необходимое число импульсов/минуту. Для закачивания головки частоту импульсов необходимо установить на 75%.

в. Закачайте насос

■ "Set 1" (точка установки 1)

Режим **Set1** используется для выбора входного mA сигнала/минимальной производительности и частоты импульсов насоса.

а. Нажмите кнопку 14 загорится индикатор **Set1**. На дисплее отобразится ранее установленное число импульсов.

б. С помощью кнопки 10 (повышение значения) или кнопки 3 (понижение значения) выберите требуемое выходное значение. Если минимальное значение равно 0, установите 000

в. Нажмите кнопку 5, загорится индикатор **mA**

г. С помощью кнопки 10 (повышение значения) или кнопки 3 (понижение значения) выберите величину необходимого минимального входного **mA** сигнала, соответствующего минимальному количеству импульсов насоса. Подтвердите установку, нажав кнопку 11 **Enter** (ввод). Для завершения программирования необходимо установить максимальные параметры. Для этого нажмите кнопку 14 и вы автоматически перейдете в режим **Set2**.

■ "Set 2" (точка установки 2)

Режим **Set2** используется для выбора входного mA сигнала/максимальной производительности и частоты импульсов насоса.

а. Нажмите кнопку 14 загорится индикатор **Set2**. На дисплее отобразится ранее установленное число импульсов.

б. С помощью кнопки 10 (повышение значения) или кнопки 3 (понижение значения) выберите необходимое число импульсов/минуту при максимальном входном сигнале.

в. Нажмите кнопку 5, загорится индикатор **mA**

г. С помощью кнопки 10 (повышение значения) или кнопки 3 (понижение значения) выберите величину необходимого минимального входного **mA** сигнала, соответствующего максимальному количеству импульсов насоса. Подтвердите установку, нажав кнопку 11 **Enter** (ввод). Насос перейдет в режим «**METER**» и будет работать в соответствии с выбранными установками; насос может работать в двух режимах: прямой/реверсивный

■ Режим прямого управления

Заводская установка насоса запрограммирована на прямое управление сигналом 4-20 mA. Насос будет запускаться каждый раз когда получаемый mA сигнал выше 4 mA, увеличивая частоту импульсов (и соответственно производительность) пропорционально получаемому сигналу до максимально возможной частоты. Например: Set1 минимальный сигнал 4 mA, Set2 максимальный сигнал 20 mA.

■ Режим реверсного управления

Реверсивная функция означает, что при возрастании mA сигнала будет уменьшаться число импульсов. Выберите в точке установки Set1 максимальный mA сигнал. Например: Set1 максимальный сигнал 20mA, минимальная производительность. Set2 минимальный сигнал 4mA, максимальная производительность

Внимание: Режим реверсивного дозирования устанавливается только в случае когда точка установки **Set1** выше сигнала **mA**.

Пример 1: Насос модели DLX-CC, 10 л/ч, 5 бар, 4-20 mA

Сигнал 4 mA = 0 л/ч (0% производительности)
Сигнал 12 mA = 5 л/ч (50% производительности)
Сигнал 20 mA = 10 л/ч (100% производительности)

Пример 2: Таже модель, но в реверсивном режиме, 20-4 mA

Сигнал 4 mA = 10 л/ч (0% производительности)
Сигнал 12 mA = 5 л/ч (50% производительности)
Сигнал 20 mA = 0 л/ч (100% производительности)

7.0. Возможные поломки, общие для насосов серии DLX

7.1. Механические ошибки

Так как система очень проста, то механических проблем практически не возникает. В любом случае возможно образование протечек через ниппеля вследствие ослабления гайки, или, что еще более просто произошел разрыв шланга сброса.

Очень редко потери жидкости могут быть вызваны повреждением мембраны или ее прокладок, в случае чего их необходимо заменить, открутив 4 винта на передней части головки (Рис. 12). При сборе головки насоса убедитесь, что винты закручены плотно.

После проведенного насоса очистите корпус насоса от остатков реагента, чтобы не вызвать повреждения корпуса.

1) Насос выдает импульсы, но не происходит впрыскивания в систему

- а. Снимите клапана сброса и забора, прочистите их и установите обратно (Рис. 12). В случае коррозии клапанов проверьте соответствие материала используемому вами реагенту. Стандартный материал клапанов – Витон.
- б. Проверьте фильтр забора, при необходимости промойте.

7.2. Электрические повреждения

1) Все индикаторы выключены, насос не производит выбросов

Проверьте источник электропитания (розетку, вилку, кабель), если насос по-прежнему не работает, свяжитесь с поставщиком для консультации

2) Зеленый индикатор электропитания включен, красный – выключен, насос не производит импульсов

Нажмите кнопку START. Если насос по-прежнему не работает, свяжитесь с поставщиком для консультации

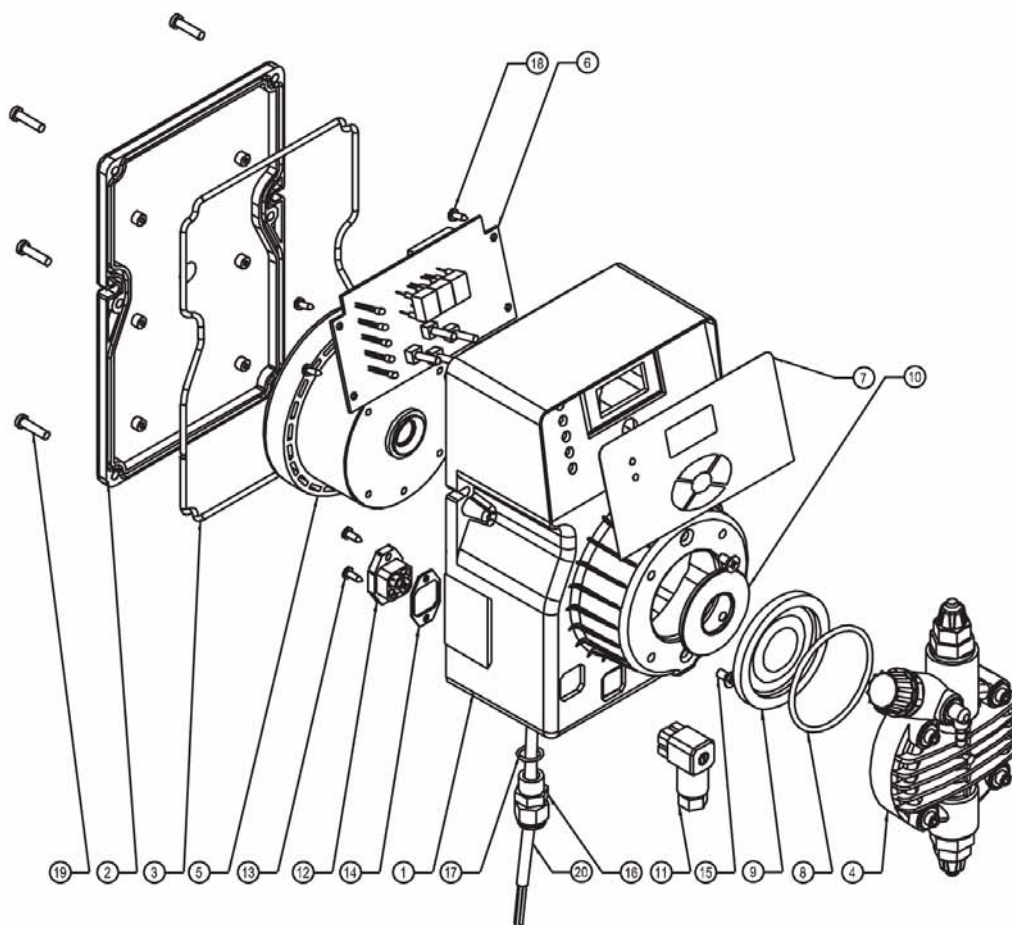
3) Импульсы насоса не равномерны

Проверьте соответствие напряжения в сети, нет ли перепадов, диапазон должен быть в пределах $\pm 10\%$.

4) Дозирующий насос выдает только один импульс

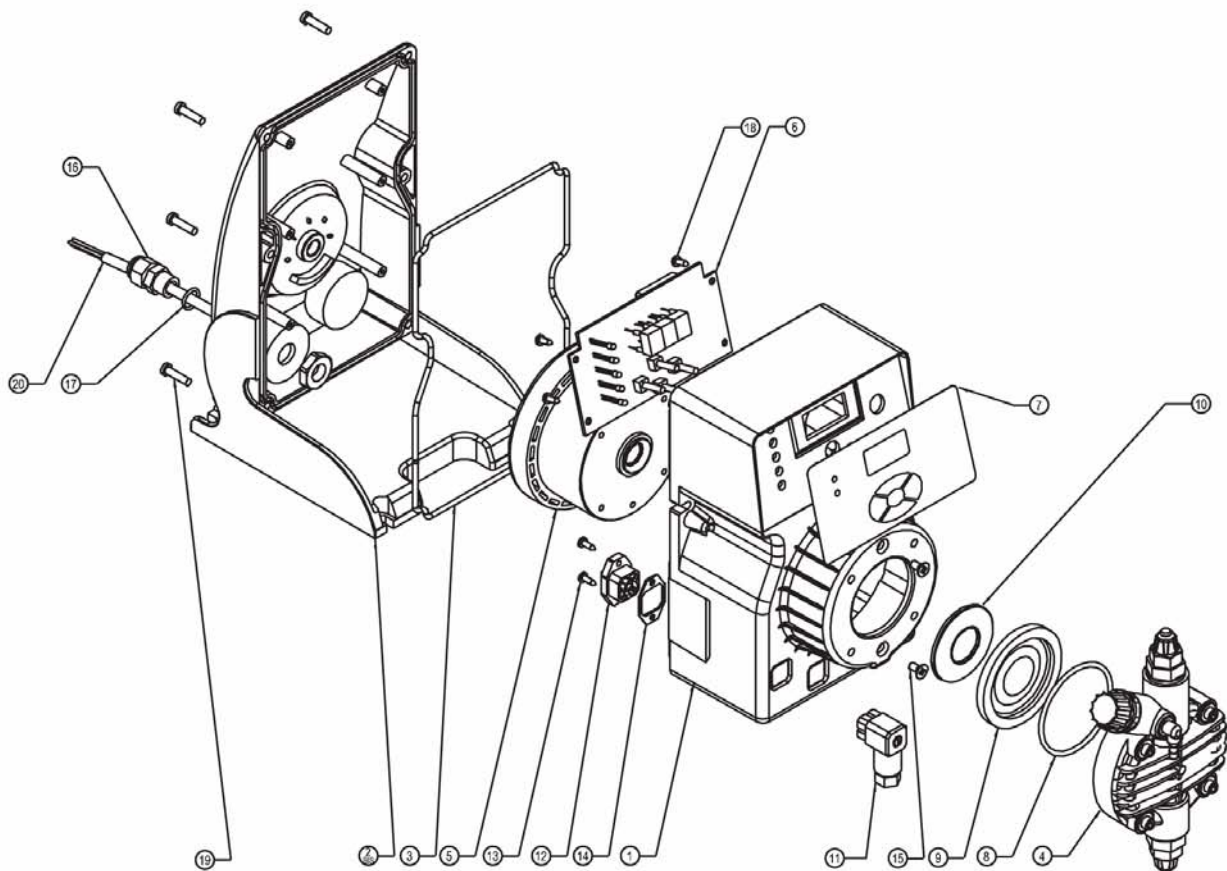
Отсоедините насос от системы и свяжитесь с поставщиком.

Serie DLX Series



POS.	ELENCO DEI PARTICOLARI	SPARE PARTS LIST
1	CASSA	CASING
2	COPERCHIO POSTERIORE	BACK COVER
2 BIS	COPERCHIO POSTERIORE - BASAMENTO	BACK COVER - BASEMENT
3	GUARNIZIONE COPERCHIO POSTERIORE	BACK COVER GASKET
4	CORPO POMPA	PUMP HEAD
5	ELETTROMAGNETE	ELECTROMAGNET
6	SCHEDA ELETTRONICA	PC BOARD
7	PELLICOLA SERIGRAFATA PANNELLO COMANDI	CONTROL PANEL SERIGRAPHY FILM
8	O - RING DI TENUTA CORPO POMPA	PUMP HEAD O - RING
9	DIAFRAMMA IN PTFE	PTFE DIAPHRAGM
10	FLANGIA	FLANGE
11	CONNETTORE SERVIZI (FEMMINA)	OUTPUT CONNECTOR (FEMALE)
12	CONNETTORE SERVIZI (MASCHIO)	OUTPUT CONNECTOR (MALE)
13	FISSAGGIO CONNETTORE 2.9X9.5	2.9X9.5 CONNECTOR SCREW
14	GUARNIZIONE DI TENUTA CONNETTORE	CONNECTOR GASKET
15	VITE FISSAGGIO ELETTROMAGNETE M4X8	M4X8 ELECTROMAGNET SCREW
16	PRESSACAVO DI ALIMENTAZIONE	CABLE CLAMP
17	O-RING DI TENUTA PRESSACAVO	CABLE CLAMP O-RING
18	VITE DI FISSAGGIO SCHEDA ELETTRONICA 2.9X9.5	2.9X9.5 PC BOARD SCREW
19	VITE DI FISSAGGIO COPERCHIO POSTERIORE 4X16TX	4X16TX BACK COVER SCREW
20	CAVO DI ALIMENTAZIONE	POWER CABLE

Serie DLXB Series

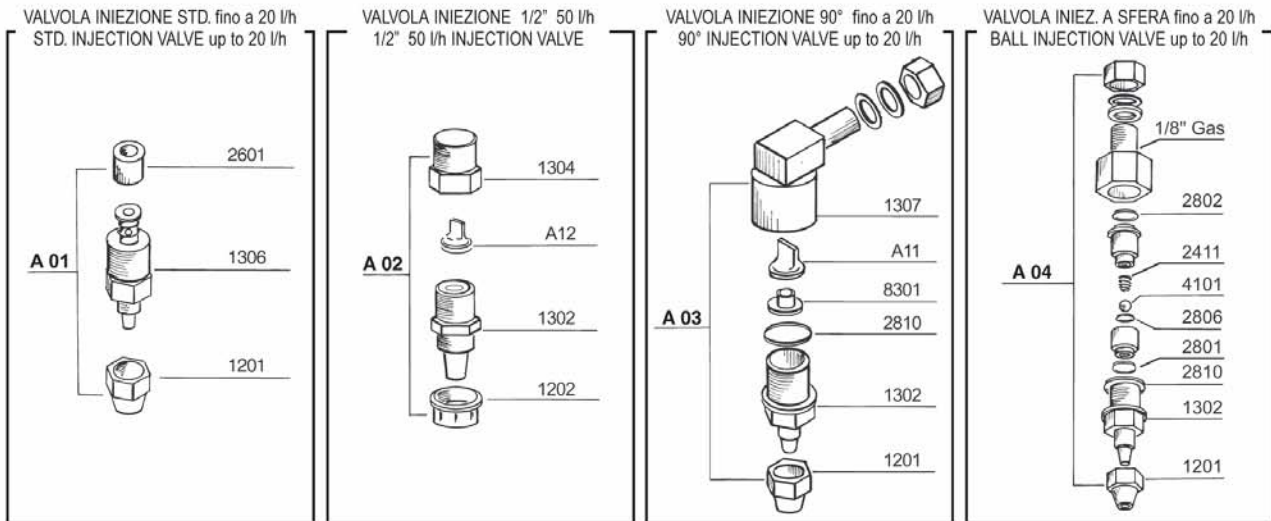


POS.	ELENCO DEI PARTICOLARI	SPARE PARTS LIST
1	CASSA	CASING
2	COPERCHIO POSTERIORE	BACK COVER
2 BIS	COPERCHIO POSTERIORE - BASAMENTO	BACK COVER - BASEMENT
3	GUARNIZIONE COPERCHIO POSTERIORE	BACK COVER GASKET
4	CORPO POMPA	PUMP HEAD
5	ELETTROMAGNETE	ELECTROMAGNET
6	SCHEDA ELETTRONICA	PC BOARD
7	PELLICOLA SERIGRAFATA PANNELLO COMANDI	CONTROL PANEL SERIGRAPHY FILM
8	O - RING DI TENUTA CORPO POMPA	PUMP HEAD O - RING
9	DIAFRAMMA IN PTFE	PTFE DIAPHRAGM
10	FLANGIA	FLANGE
11	CONNETTORE SERVIZI (FEMMINA)	OUTPUT CONNECTOR (FEMALE)
12	CONNETTORE SERVIZI (MASCIO)	OUTPUT CONNECTOR (MALE)
13	FISSAGGIO CONNETTORE 2.9X9.5	2.9X9.5 CONNECTOR SCREW
14	GUARNIZIONE DI TENUTA CONNETTORE	CONNECTOR GASKET
15	VITE FISSAGGIO ELETTROMAGNETE M4X8	M4X8 ELECTROMAGNET SCREW
16	PRESSACAVO DI ALIMENTAZIONE	CABLE CLAMP
17	O-RING DI TENUTA PRESSACAVO	CABLE CLAMP O-RING
18	VITE DI FISSAGGIO SCHEDA ELETTRONICA 2.9X9.5	2.9X9.5 PC BOARD SCREW
19	VITE DI FISSAGGIO COPERCHIO POSTERIORE 4X16TX	4X16TX BACK COVER SCREW
20	CAVO DI ALIMENTAZIONE	POWER CABLE

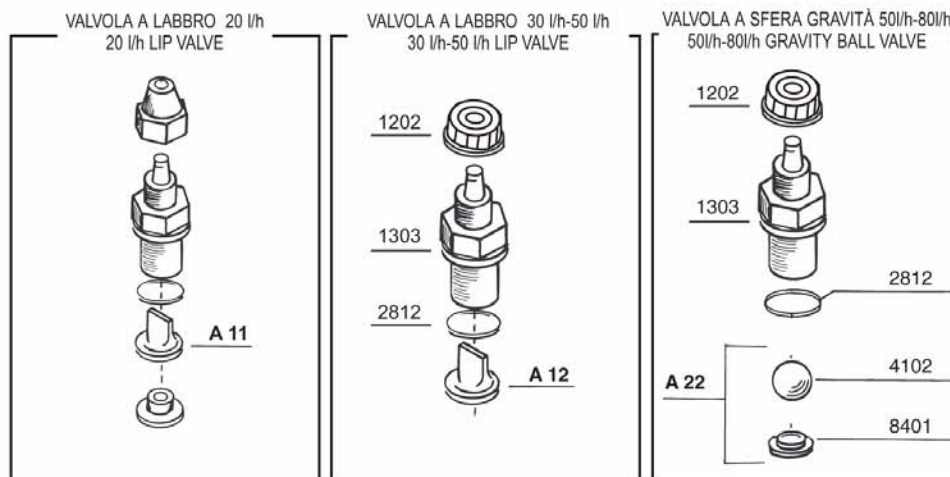
VALVOLE - VALVES

Valvole di iniezione complete di raccordo

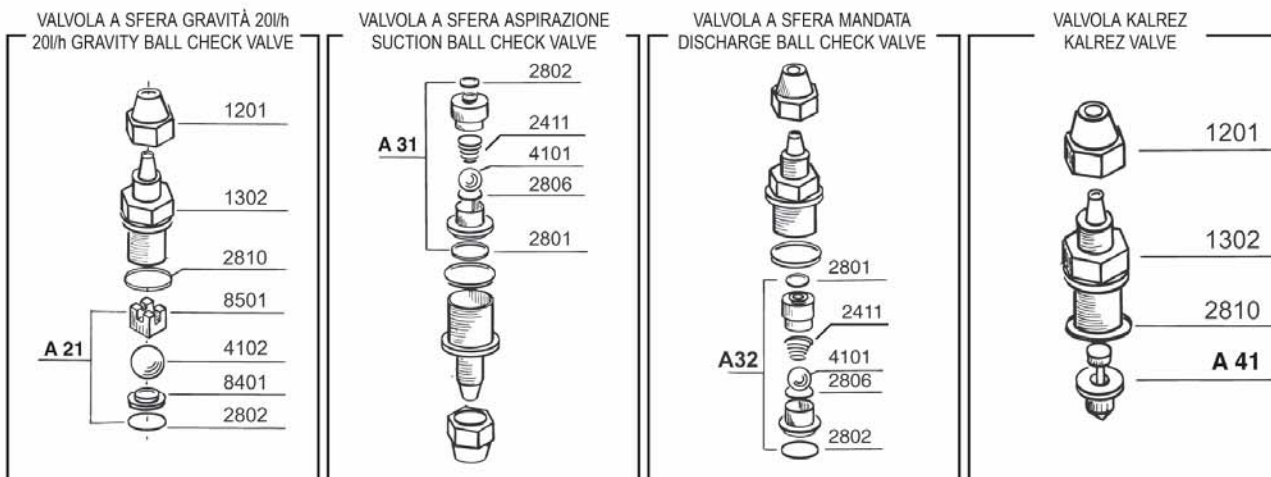
Complete injection valves



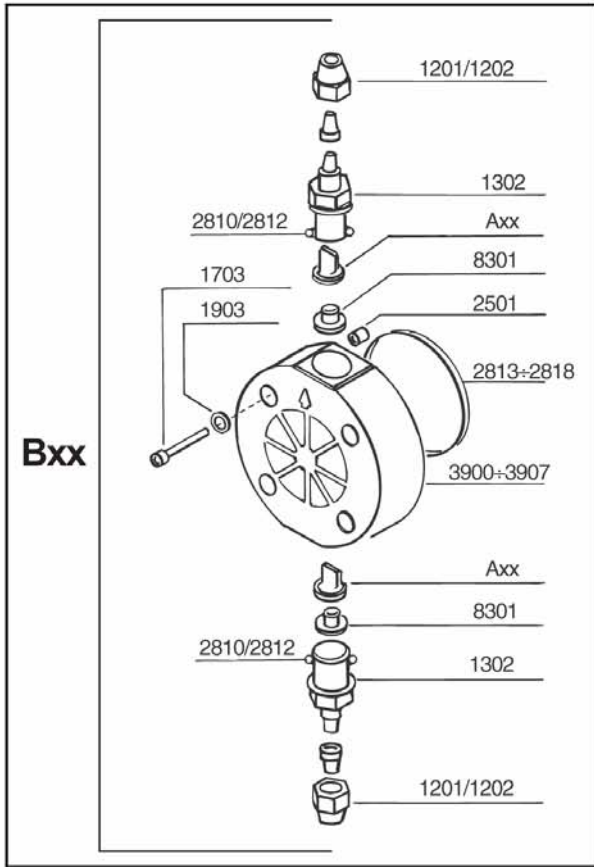
Valvole a labbro - Lip valves



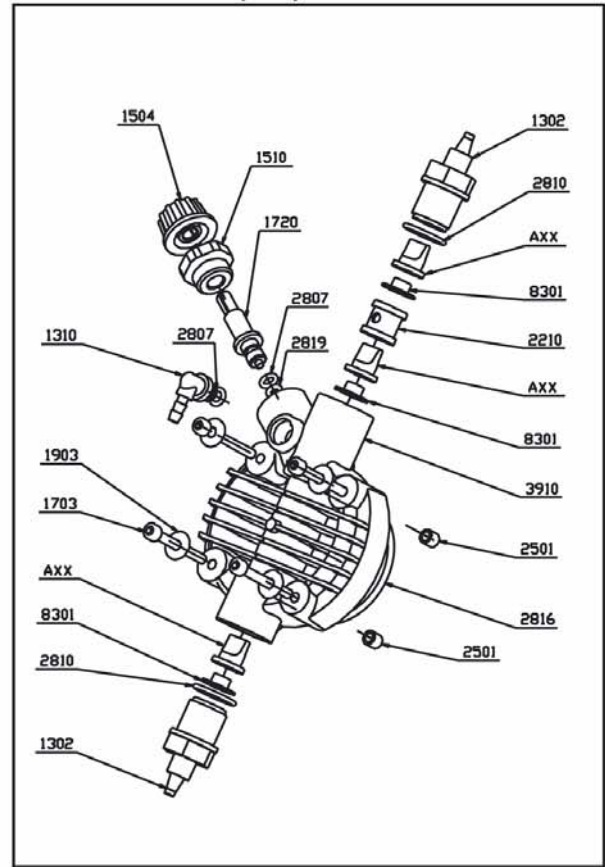
Valvole speciali - Special valves



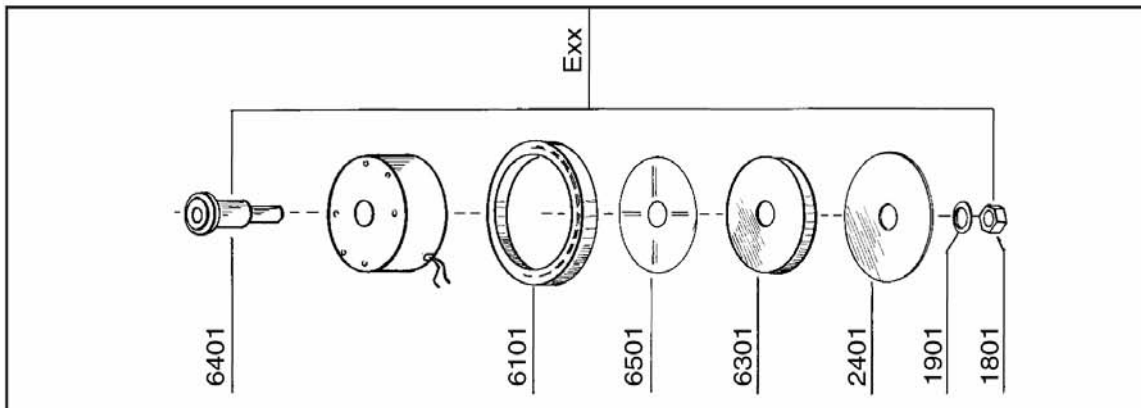
Corpo pompa completo:
 P.P. - PVC - Acciaio inox - PTFE
Complete Pump Head:
 P.P. - PVC - Stainless Steel - PTFE



**Corpo pompa con
 spurgo manuale
 Manual air bleed
 pump head**



Elettromagnete Completo - Complete Electromagnet



Filtro Std fino a 20 l/h - Std Filter up to 20 l/h

