

Інструкція по монтажу та експлуатації



DLXB-VTF/MBB



DLX-VTF/MBB

СОДЕРЖАНИЕ

1.0.	ПОРАДИ ТА ПОПЕРЕДЖЕННЯ	4
1.1.	Таблиця використовуваних скорочень і позначень	4
1.2.	Попередження	4
1.3.	Доставка і транспортування насосів	4
1.4.	Правильне використання	4
1.5.	Ризики	4
1.6.	Дозування токсичних і/або шкідливих рідин	5
1.7.	Встановлення і демонтаж насоса	5
2.0.	ДОЗУЮЧІ НАСОСИ СЕРІЇ DLX(B)	6
2.1.	Принцип роботи	6
2.2.	Технічні специфікації	6
2.3.	Режими роботи насоса	6
2.4.	Матеріали проточної частини насоса	7
2.5.	Технічні характеристики	7
3.0.	ВСТАНОВЛЕННЯ	8
3.1.	Схема встановлення клапана вприску	9
3.2.	Регулювання довжини ходу пістона	9
4.0.	ОБСЛУГОВУВАННЯ	10
5.0.	ДОЗУВАННЯ СІРЧАНОЇ КИСЛОТИ	10
6.0.	ДОЗУЮЧІ НАСОСИ СЕРІЇ DLX(B)-VFT/MBB З МІКРОПРОЦЕСОРНИМ УПРАВЛІННЯМ	11
6.1.	Органи управління насосом	11
6.2.	Звичайний варіант встановлення	11
6.3.	Комплект поставки насоса (аксесуари)	11
6.4.	Датчик рівня	11
7.0.	ОПИС РОБОЧИХ РЕЖИМІВ НАСОСА СЕРІЇ DLX(B)-VFT/MBB	12
8.0.	ЕЛЕКТРИЧНІ ПІДКЛЮЧЕННЯ І ФУНКЦІЇ ВИХІДНИХ ШТЕКЕРІВ	13
8.1.	Вхідні/вихідні зовнішні з'єднання (для зовнішніх пристроїв)	14
9.0.	МОЖЛИВІ НЕСПРАВНОСТІ НАСОСІВ	15
9.1.	Механічні помилки	15
9.2.	Електричні пошкодження	15
	СХЕМИ, ЗАПЧАСТИНИ	16

1.0. ПОРАДИ І ПОПЕРЕДЖЕННЯ



Будь ласка, уважно прочитайте попередження, описані в даному розділі, це допоможе вам здійснити безпечну установку, використання і обслуговування насоса.

- Зберігайте це керівництво для консультації по будь-якій проблемі.
- Наші насоси виготовлені відповідно до чинних загальними нормами, забезпеченими маркою CE відповідно до таких європейських стандартів: No.89 / 336 / ЕЕС щодо "електромагнітної сумісності", No.73 / 23 / ЕЕС щодо "низької напруги", як і подальша модифікація 93/68 / ЕЕС

Наші насоси дійсно високонадійні і відрізняються тривалістю роботи, але при цьому необхідно уважно і точно слідувати нашим інструкціям, особливо з обслуговування.

1.1. ТАБЛИЦЯ ВИКОРИСТОВУВАНИХ СКОРОЧЕНЬ І ПОЗНАЧЕНЬ

	ПРИМІТКИ Дані примітки носять інформаційний і рекомендаційний характер і містять важливу інформацію для персоналу, в частині правильного виконання та оптимізації виконуваних процедур	
	ПОПЕРЕДЖЕННЯ! Дані попередження, виділені в тексті даного ТП, з'являються перед проведенням процедур або операцій, які повинні бути обов'язково дотримані, щоб запобігти виникненню можливих несправностей або пошкодження обладнання.	
		УВАГА! або ОБЕРЕЖНО! або ЗАБОРОНЯЄТЬСЯ! Дані попередження, виділені в тексті даного технічного паспорта, з'являються перед проведенням процедур або операцій, які можуть бути вчинені не в правильному порядку або неправильно, і можуть завдати шкоди оператору та / або обслуговуючому персоналу.

1.2. ПОПЕРЕДЖЕННЯ



Виробник не несе відповідальності за будь-які порушення, пов'язані з втручанням у роботу насоса некваліфікованими особами.

WARRANTY

Представництво заводу-виробника на території України надає гарантію терміном на 12 місяців з моменту продажу обладнання. Гарантія не поширюється на обладнання, яке використовується неналежним чином, а також на обладнання, придбане не через представництво або його офіційних дистриб'юторів (дилерів, представників) на території України.

Увага! Гарантія не поширюється на проточні частини дозуючого насоса (що були в контакт з дозуючим реагентом), такі як: комплекти клапанів головки насоса, ніпеля, гайки, шланги забору, шланги скидання, фільтри забору реагенту, клапана вприску реагенту, головки.

1.3. ДОСТАВКА И ТРАНСПОРТУВАННЯ НАСОСІВ

Транспортування коробки з насосом повинна здійснюватися виключно у вертикальному положенні. Скарги на відсутній або пошкоджений товар повинні бути зроблені протягом 10 днів з моменту отримання вантажу і будуть розглядатися протягом 30 днів з моменту отримання скарги виробником. Повернення насосів або іншого пошкодженого обладнання повинне попередньо обговорюватися з постачальником.

1.4. ПРАВИЛЬНЕ ВИКОРИСТАННЯ



Насоси повинні використовуватися виключно для цілей, для яких вони розроблені, а саме для дозування рідких реагентів. Будь-яке інше використання - неправильне, а, отже, небезпечно.

У разі сумніву зв'яжіться з виробником. Виробник не несе відповідальності за пошкодження обладнання, викликані неправильним використанням насосів.

1.5. РИЗИКИ



• Після відкриття упаковки насоса переконайтеся в його цілісності. У разі сумніву, зв'яжіться з постачальником. Пакувальні матеріали (особливо пластикові пакети) повинні зберігатися в недоступності від дітей.

• Перед підключенням насоса до мережі переконайтеся, що напруга мережі відповідає робочій напрузі насоса. Ці дані написані на інформаційній табличці насоса.

• Електричні підключення повинні відповідати нормам і правилам, використовуваним в вашому регіоні

• Існують основні правила, яких необхідно дотримуватися:

- 1 - Не торкайтесь обладнання мокрими або вологими руками
- 2 Не вмикайте насос ногами (наприклад, в басейнах)
- 3 Не піддавайте насос впливу атмосферних явищ
- 4 Не допускайте використання насосів дітьми або непідготовленим персоналом

персоналом

• У випадку неправильної роботи насоса вимкніть його і проконсультуйтеся з нашими фахівцями з приводу будь-якого необхідного ремонту.

Перед проведенням любых работ с насосом необходимо:



1. Від'єднати вилку кабелю електроживлення від електричної розетки 220V або вимкнути живлення двополюсним вимикачем з мінімальною відстанню між контактами 3 мм (Рис. 4)
2. Стравити тиск з головки насоса і шлангів
3. Злити всю дозуючу рідину з голівки насоса. Це можна зробити, від'єднавши насос від системи і перевернувши його «догори ногами» на 15-30 секунд не під'єднуючи шланги до ніпелів: якщо це неможливо виконати, зніміть голівку, відкрутивши 4 кріпильних гвинта.



УВАГА! У разі пошкодження гідравлічних систем насоса (розрив прокладки, клапана або шланга) необхідно відразу ж зупинити насос, злити і стравити тиск з шланга подачі, використовуючи всі запобіжні заходи (рукавички, окуляри, спец. одяг і т.д.)

1.6. ДОЗУВАННЯ ТОКСИЧНИХ ТА/АБО ШКІДЛИВИХ РІДИН



Щоб уникнути контакту з шкідливими або токсичними рідинами завжди дотримуйтесь нижчеописаних інструкцій:



- Обов'язково дотримуйтесь інструкцій виробника використовуваного хімічного реагенту
- Регулярно перевіряйте гідравлічні частини насоса і використовуйте їх, тільки якщо вони знаходяться в ідеальному стані
- Використовуйте шланги, клапана і прокладки з сумісного з дозованим препаратом матеріалу, в місцях, де можливе використовуйте труби ПВХ
- Перед демонтажем головки насоса виженете через неї нейтралізує склад.

1.7. ВСТАНОВЛЕННЯ І ДЕМОНТАЖ НАСОСА

1.7.1. УСТАНОВКА

Всі насоси поставляються в зборі, готові до роботи. Щоб мати точне уявлення про будову насоса, зверніться до схеми в кінці даної інструкції, де ви також зможете знайти список запасних частин, які при необхідності можна замовити окремо. Саме з цією метою там же розташовані схеми на компоненти насосів.

1.7.2. ДЕМОНТАЖ



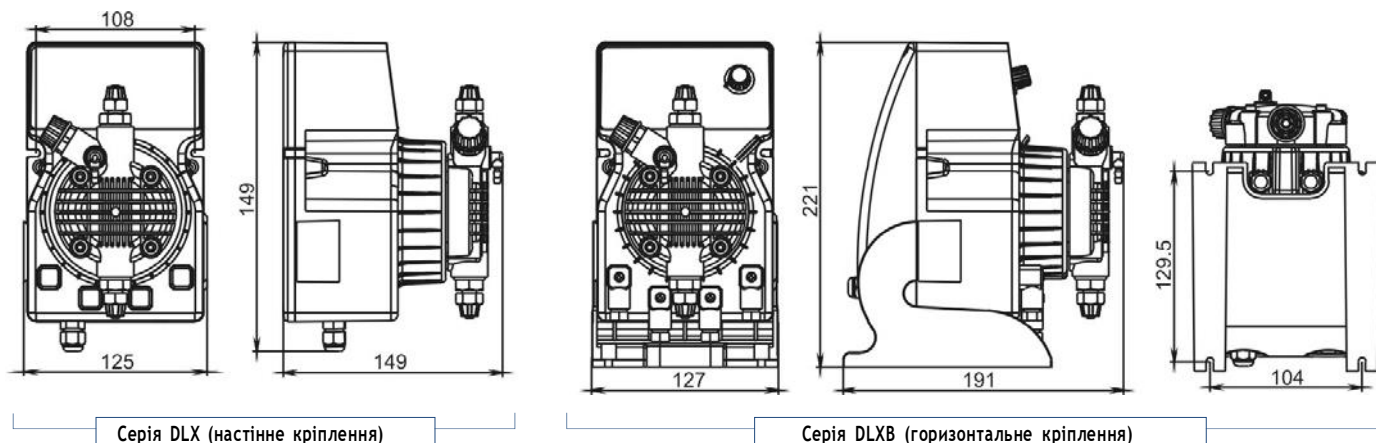
Перед виконанням демонтажу насоса необхідно виконати наступне:

1. Від'єднати від електричної розетки або вимкнути живлення двополюсним вимикачем з мінімальною відстанню між контактами 3 мм (Рис. 4)
2. Стравити тиск з головки насоса і шлангів
3. Злити всю дозуючу рідину з голівки насоса. Це можна зробити, від'єднавши насос від системи і перевернувши його догори ногами на 15-30 секунд не під'єднуючи шланги до ніпелів: якщо це неможливо виконати, зніміть голівку, відкрутивши 4 кріпильних гвинта. (Рис. 10)



Зверніть особливу увагу на дану операцію, вона потребує підвищеної уваги (див. Розділ 1.4 даної інструкції)

ЗАГАЛЬНІ РОЗМІРИ (Рис. 1)



Серія DLX (настінне кріплення)

Серія DLXB (горизонтальне кріплення)

2.0. ДОЗУЮЧІ НАСОСИ СЕРІЇ DLX(B)

2.1. ПРИНЦИП РОБОТИ

Принцип роботи дозуючого насоса полягає в наступному: на пістон (плунжер), який приводиться в дію під впливом постійного електромагнітного поля соленоїда, кріпиться мембрана з тефлону. При русі пістона вперед (під впливом електромагнітного поля) виникає тиск на головку насоса, при цьому відбувається викид рідини через клапан скидання. Після закінчення дії електромагнітного поля пістон повертається у вихідне положення за допомогою шайби повернення соленоїда, при цьому відбувається забір рідини через забірний клапан.

Принцип роботи дуже простий, при цьому насос не потребує змащення, що зводить процес обслуговування практично до нуля. Матеріали, використані для виготовлення насосів, роблять можливим дозування агресивних рідин.

Модифікації насосів даної серії мають продуктивність до 20 л / год і робочий протитиск до 20 бар.

2.2. ТЕХНІЧНІ СПЕЦИФІКАЦІЇ

- Устаткування вироблено відповідно до норм **CE**
- Антикислотний корпус
- Панель управління захищена водостійкою поліестрової плівкою, стійкою до ультрафіолетового випромінювання
- Стандартне електроживлення: 230В, 50 Гц, однофазне (перепади не більше $\pm 10\%$)
- По запиту (перепади не більше $\pm 10\%$):
 - 240 В, 50-60 Гц, однофазне
 - 110 В, 50-60 Гц, однофазне
- Категорія перенапруги II
- Умови навколишнього середовища: Клас захисту IP 65, висота над рівнем моря до 2000 м, температура навколишнього середовища $5 \div 40$ °С, максимальна відносна вологість 80% при температурі 31 °С і 50% при температурі 40°C
- Клас забруднення 2
- Підключення для датчика рівня, імпульсного витратоміра і вихідного реле (реле активізується при переповненні буфера пам'яті великою кількістю вхідних імпульсів [L]). **РЗ**
- По додатковому запиту (опція): ручне регулювання довжини ходу пістона (R / C). Цей контроль забезпечує точне регулювання обсягу подачі реагенту (доступно тільки для насосів серії DLXB горизонтального кріплення)

2.3. РЕЖИМИ РОБОТИ НАСОСА

- Ручний **Ручний режим**. Продуктивність насоса регулюється в діапазоні від 0 до 100%
- **1xN Режим множення**. Режим множення. На кожен отриманий імпульс, наприклад від витратоміра, насос зробить дозачі N раз. Робочий діапазон: 0-999 імпульсів на кожен вхідний імпульс від витратоміра
- **1xN(M) Режим множення з пам'яттю**. На кожен отриманий імпульс, наприклад від витратоміра, насос зробить дозачі N раз. При цьому поки насос виробляє імпульси (дозує) всі наступні сигнали від витратоміра заносяться в пам'ять (M) і перетворюються в послідовність імпульсів. Робочий діапазон: 0-999 імпульсів (значення N) на кожен отриманий сигнал від витратоміра..
- **1:N Режим тиску**. На кожні N сигналів, отримані від витратоміра, насос виробляє 1 імпульс.
- **Релейний вихід** Дане реле буде закрито (NC), при переповненні буфера пам'яті в режимі 1xN (M). Характеристики: 1 полюсний, 250В, 5А (активне навантаження)

2.4. МАТЕРІАЛИ ПРОТОЧНОЇ ЧАСТИНИ НАСОСА*

Мембрана: Тефлон (PTFE)

Головка насоса: PVDF, Поліпропілен, по запиту: ПВХ, н/ст 316, Тефлон,

Ніпелі: PVDF, Поліпропілен

Фільтр забора: Поліпропілен

Клапан вприска: Поліпропілен

Шланг забора реагента: гнучкий ПВХ Cristal®

Шланг сброса реагента: Поліетилен (матовий)

Стандартні клапана: фіксуючі (залипаючі) Вітон (FPM); (по запиту: Дютрал (EPDM), Нітрил (NBR), Силікон); шарові клапани: з кульками з Кераміки або PYREX, н / ст 316. А також можлива поставка підпружинних клапанів і клапанів «KALREZ»

Прокладки: Вітон, по запиту Дютрал, Нітрил, Силікон; Тефлон тільки для шарових клапанів.

* з 01/07/2010 стандартна комплектація насосів серії DLX(B) - головка PVDF з подвійними шаровими клапанами из Керамики (за виключенням моделей 2-20 і 20-3)

2.5. ТЕХНИЧЕСКИЕ ХАРАКТЕРИСТИКИ

Тип	МАХ продуктивність, л/год	МАХ протитиск, бар	МАХ імп/хв	Об'єм імпульса, мл	Довжина ходу пістона, мм	Висота забора, м	Стандартне електроживлення	Споживана потужність, Вт	Споживаний струм, А	Вага нетто, кг
1-15	1	15	120	0.14	0.80	2.0	230 V 50-60 Hz	37	0.16	2.3
2-10	2	10	120	0.28	0.80	2.0	230 V 50-60 Hz	37	0.16	2.3
5-7	5	7	120	0.69	1.00	2.0	230 V 50-60 Hz	37	0.16	2.3
5-12	5	12	120	0.69	1.00	2.0	230 V 50-60 Hz	58	0.25	2.9
8-10	8	10	120	1.11	1.40	2.0	230 V 50-60 Hz	58	0.25	2.9
15-4	15	4	120	2.08	2.20	2.0	230 V 50-60 Hz	58	0.25	2.9
20-3	20	3	120	2.60	2.20	2.0	230 V 50-60 Hz	58	0.25	2.9
2-20	2	20	120	0.28	1.00	2.0	230 V 50-60 Hz	58	0.25	2.9

Рис. 2

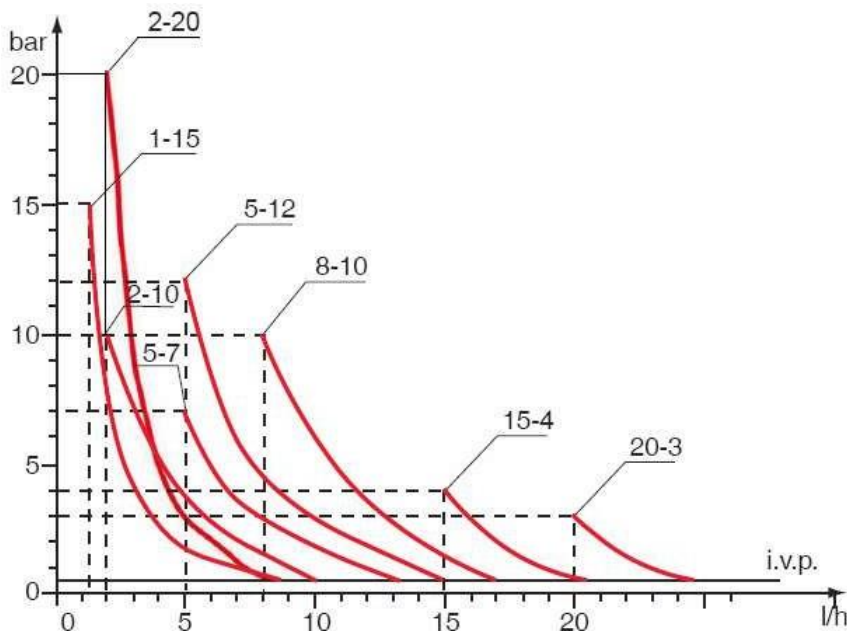


Рис. 3

Діаграми на рис. 3 показують максимальний перепад продуктивності насоса в залежності від робочого тиску системи; на діаграмах також враховані втрати на клапані вприска реагента, де i.v.p. - вільний вприск без протитиску з приєднаним клапаном вприска. В процесі вибору моделі насоса ми рекомендуємо враховувати, що технічні характеристики нашого обладнання при максимальному навантаженні можуть мати похибку 5%.

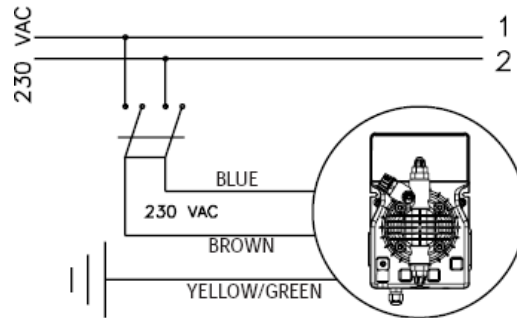
3.0. ВСТАНОВЛЕННЯ

а. - Встановлюйте насос в сухому, добре провітрюваному місці подалі від джерел тепла, при температурі навколишнього середовища не більше 40°C. Мінімальна робоча температура безпосередньо залежить від типу дозованої рідини, при цьому необхідно пам'ятати, що вона повинна залишатися в рідкому стані.

б. - Перед початком установки ознайомтеся з правилами електричних підключень у вашому регіоні. (Рис. 4)



Якщо на насосі відсутня вилка, то його потрібно підключати до мережі через однополюсний переривник, з відстанню між контактами 3 мм. При цьому перед проведенням будь-яких робіт з насосом, переконайтеся, що переривник розімкнутий.



Зверніть увагу на дрiт заземлення (жовто-зелений), його обов'язково потрібно підключати до контуру заземлення системи.



Рис. 4

с. - Розмістіть насос, як показано на рис. 5, враховуючи, що його можна встановлювати, як вище, так і нижче рівня дозованої рідини, при цьому перепад рівнів не повинен перевищувати 2-х метрів. Якщо система працює при атмосферному тиску (без зворотного), а ємність з реагентами розташована вище насоса (рис. 6) необхідно часто перевіряти стан клапана вприску, тому що його знос може викликати попадання реагенту в систему навіть при вимкненому насосі. Якщо дана проблема з'являється, Вам необхідно встановити антисифонний клапан (С) між точкою викиду і клапаном вприску (або замінити стандартний клапан вприску на антисифонний клапан). Не встановлюйте насос над ємністю з хімічними препаратами, що виділяють велику кількість парів, за винятком випадків, коли ємність герметично закупорена.

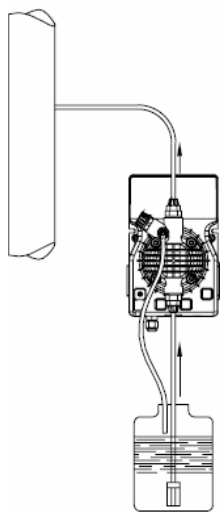


Рис. 5

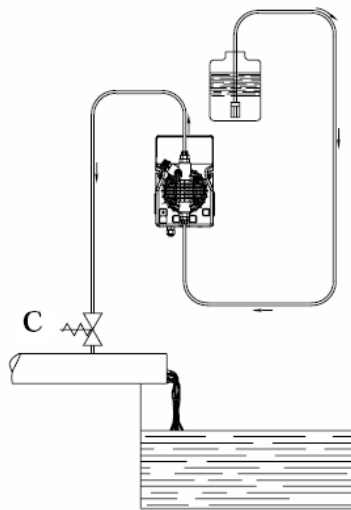


Рис. 6

д. - Ніпель скиду завжди знаходиться у верхній частині насоса. Ніпель забору, до якого приєднують шланг і фільтр забору реагенту, завжди знаходиться в нижній частині насоса.

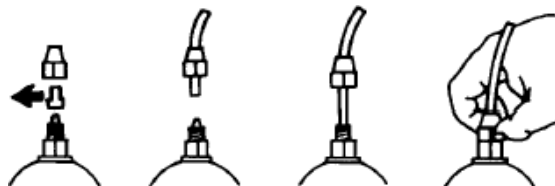


Рис. 7

е. - Зніміть захисні ковпачки з двох ніпелів, пропустіть шланг через гайку, одночасно проштовхуючи і обертаючи, вставте шланг в кінцеве з'єднання ніпеля (зажим шланга). Поворотом гайки зафіксуйте шланг. (Рис. 7)

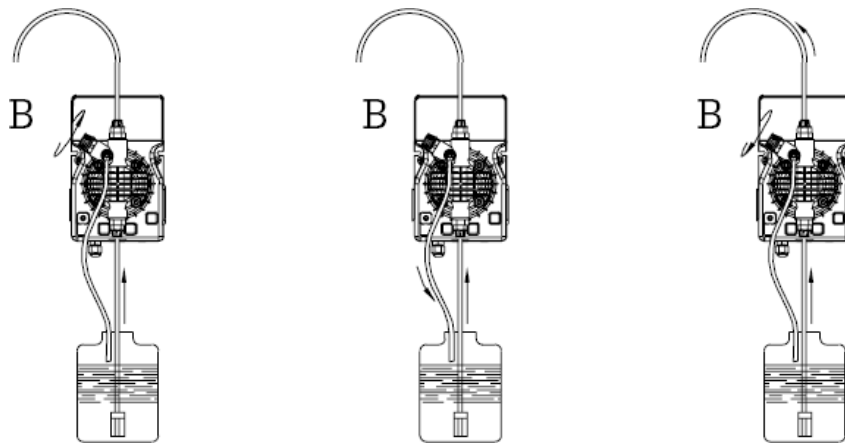


Рис. 8

Якщо Вам необхідно від'єднати насос від системи встановіть на місце захисні ковпачки, щоб уникнути підтікання рідини. Перед підключенням шланга подачі до системи закачайте рідину в дозуючий насос як показано на Рис.8. Перед завершенням установки шланга скидання переконайтеся, що імпульси насоса не приводять його в рух. У разі виникнення проблем із закачуванням насоса використовуйте простий шприц для всмоктування рідини через ніпель скиду, при цьому насос повинен працювати, продовжуйте до тих пір, поки рідина в шприці не почне підніматися. Використовуйте відрізок шланга забору для під'єднання шприца до ніпеля скидання. У тому випадку якщо на насосі є клапан стравлювання повітря, відкрутіть клапан **В**, до тих пір, поки з головки насоса не вийде все повітря.

f. - Намагайтеся розташувати шланги забору і скидання в ідеально вертикальному стані, уникаючи перегинів.

g. - Виберіть найбільш підходяще місце для врізки в систему і встановіть в ньому коннектор (або трійник) з внутрішнім різьбленням 3/8 "(BSPm). Даний коннектор (або трійник) не входить в комплект поставки насоса. Вкрутіть в цей коннектор клапан впрыску реагенту, як показано на рис. 9. Потім підключіть шланг скидання до клапану впрыску і закрутіть гайку G. у даній ситуації клапан впрыску реагенту також виконує функцію безповоротного клапана (за допомогою циліндричної муфти, встановленої на клапані впрыску, виконаної з еластомеру Viton, що входить в стандартний варіант поставки насоса).

P.S. Не знімайте муфту D з клапана уприскування реагенту.

3.1. СХЕМА ВСТАНОВЛЕННЯ КЛАПАНА ВПРЫСКУ (Рис.9)

A - Труба

C - Клапан впрыску

M - Конічний конектор для під'єднання шлангу

N - Конектор 3/8" (N)

G - Гайка кріплення шланга

T - Шланг із поліетилену

D - Неповоротний клапан

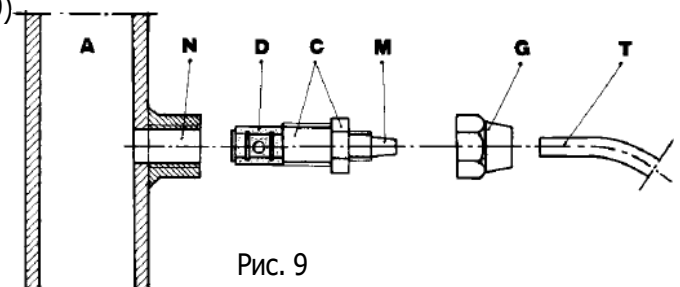


Рис. 9

3.2. РЕГУЛЮВАННЯ ДОВЖИНИ ХОДУ ПІСТОНА (За додатковим запитом тільки для насосів серії DLXB)

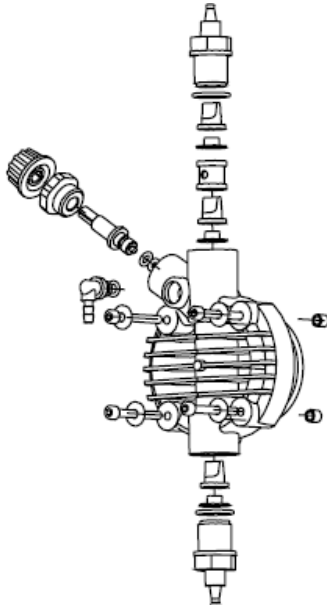


Регулювання довжини ходу пістона здійснюється в діапазоні 0 ÷ 100% і проводиться за допомогою ручки регулювання, розташованої на задній кришці насоса.

На практиці застосовується робочий діапазон 20 ÷ 100%. Ручка захищена від випадкових поворотів, тому для зміни показань необхідно натиснути на неї, а потім повернути до необхідного значення.

4.0. ОБСЛУГОВУВАННЯ

1. Періодично перевіряйте рівень реагенту в ємності, щоб уникнути роботи насоса на холостому ході. Це не завдасть шкоди насосу, але може привести до пошкодження системи в цілому.
2. Перевіряйте умови роботи насоса, по крайній мере, кожні 3 місяці (можливо і частіше, залежно від дозується реагенту). Проводьте зовнішній огляд дозуючої головки і її гідравлічної частини, шлангів забору і скидання реагенту, а також, стан гвинтів, болтів, гайок, ніпелів, прокладок, клапанів уприскування, фільтрів забору реагенту, а в разі використання агресивних рідин необхідно робити перевірку більш часто, особливо Зверніть увагу на:
 - LED індикатори (світлодіоди) імпульсів і живлення;
 - концентрацію дозуючого реагенту в трубопроводі: зниження концентрації може бути викликано зносом клапанів, в разі чого їх необхідно замінити (Рис. 10), або засміттям фільтра забору, який необхідно промити, як описано нижче в п. 3



ПРЕДУПРЕЖДЕНИЕ: при фіксуванні головки насоса чотирма фіксуючими гвинтами, використовуйте динамометрический ключ (гайковий ключ з обмеженням по крутному моменту), з установкою зусилля 1,8N x m.

Рис.10

3. Ми рекомендуємо здійснювати періодичну очистку гідравлічних частин насоса (клапанів і фільтра). Частота даної процедури визначається типом застосування.
Рекомендації по очищенню насоса в разі дозування гіпохлориту натрію (реагент що особливо часто зустрічається):
 - a - вимкніть насос
 - b - від'єднайте шланг скидання від системи
 - c - вийміть шланг забору (з фільтром) з ємності і помістіть його в чисту воду
 - d - включіть насос і дайте йому попрацювати 5-10 хвилин
 - e - вимкніть насос і помістіть фільтр в розчин соляної кислоти, зачекайте поки кислота очистить фільтр
 - f - включіть насос і дайте йому попрацювати на соляній кислоті протягом 5 хвилин по замкнутому контуру, помістивши шланги забору і скидання в одну ємність
 - g - повторіть ту ж саму процедуру, але вже з водою
 - h - підключіть насос до системи

5.0. ДОЗУВАННЯ СІРЧАНОЇ КИСЛОТИ (МАХ 50%)

В цьому випадку необхідно:

1. Замінити шланг забору, з прозорого ПВХ, на шланг з поліетилену.
2. Перед початком дозування видаліть всю воду з головки насоса.



УВАГА! ОБЕРЕЖНО! якщо вода змішується з сірчаною кислотою - утворюється велика кількість газу, при цьому піднімається температура навколишнього середовища, що може привести до пошкодження клапанів і головки насоса.

Злити воду з головки насоса можна від'єднавши насос від системи і перевернувши його «догори ногами» на 15-30 секунд без під'єднання шлангів; якщо у вас не вийшло злити воду, зніміть, а потім знову встановіть головку насоса (Рис.10)

DLX(B)-VFT/MBB

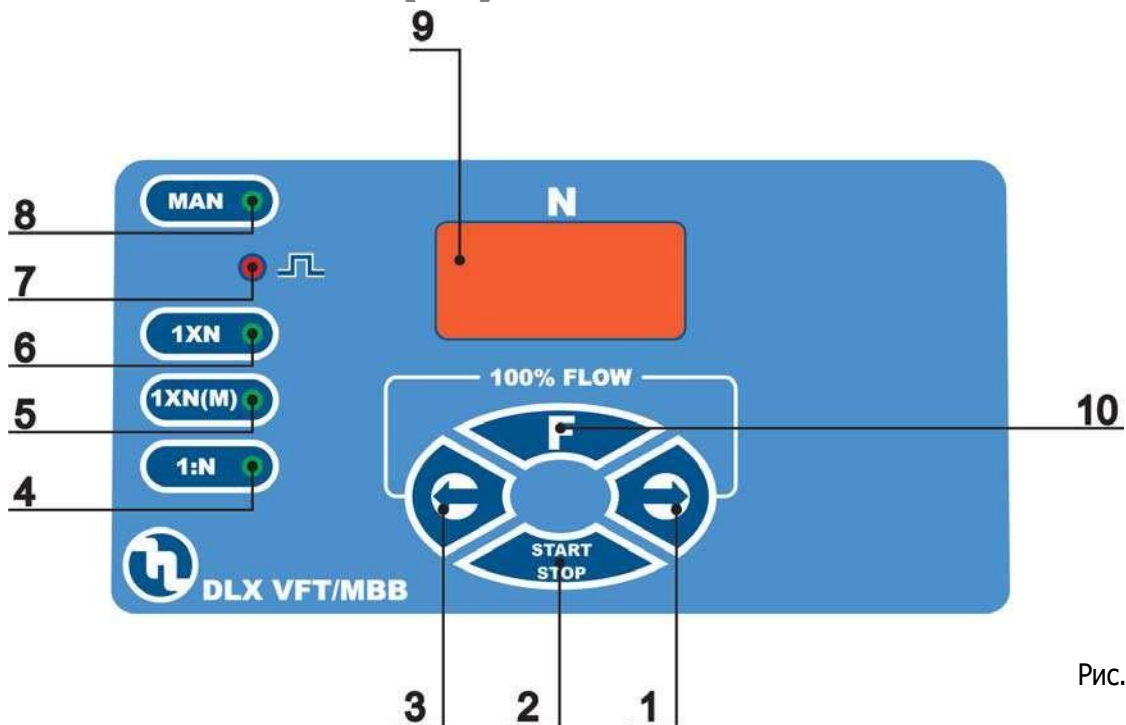


Рис. 11

6.0. ДОЗУЮЧІ НАСОСИ СЕРІЇ DLX(B)-VFT/MBB З МІКРОПРОЦЕСОРНИМ УПРАВЛІННЯМ

Дозуючі насоси з мікропроцесорним управлінням, розроблені для роботи в пропорційному режимі від імпульсного витратоміра.

6.1. РГАНІ УПРАВЛІННЯ НАСОСОМ (Рис.11)

1. Кнопка підвищення значення
2. Кнопка Старт/Стоп
3. Кнопка зниження значення
4. Зелений LED індикатор - режим розподілу 1: N
5. Зелений LED індикатор - режим множення з пам'яттю 1XN (M)
6. Зелений LED індикатор - режим множення 1XN
7. Червоний LED індикатор імпульсів
8. Зелений LED індикатор - ручний режим дозування
9. Дисплей
10. Кнопка вибору функцій

6.2. ЗВИЧАЙНИЙ ВАРІАНТ УСТАНОВКИ (Рис.12)

- A. Клапан вприску
- B. Кабель електроживлення
- C. Фільтр забору реагента
- D. Датчик рівня
- I. Ємність з реагентами
- K. Імпульсний витратомір
- S. Система

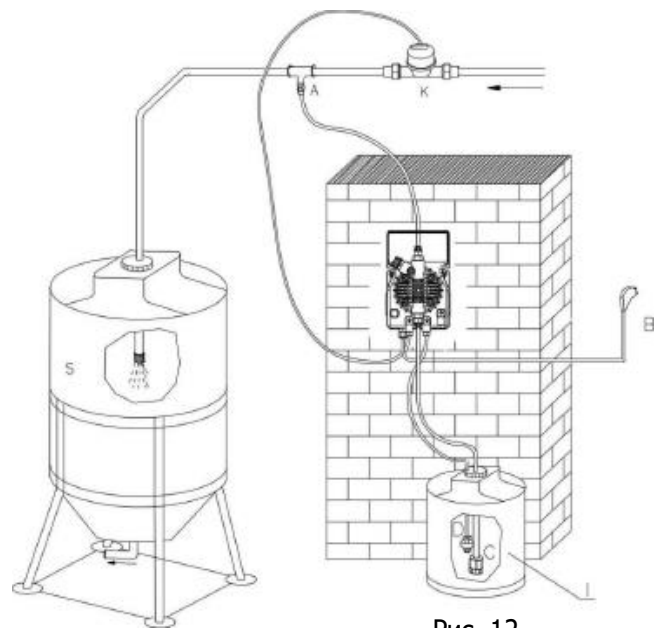


Рис. 12

6.3. КОМПЛЕКТ ПОСТАВКИ НАСОСА (аксесуари)

- 1 шт. - гнучкий шланг забору з прозорого ПВХ, 2 м
- 1 шт. - матовий шланг скиду з поліетилену, 2 м
- 1 шт. - клапан вприску реагенту 3/8 "
- 1 шт. - клапан (фільтр) забору реагенту
- 1 шт. - паспорт-інструкція по установці і обслуговуванню

6.4. ДАТЧИК РІВНЯ (в комплект поставки не входить)

Дозуючий насос поставляється з усіма установками під датчик рівня, тому Вам достатньо підключити датчик рівня до відповідного гнізда насоса, і помістити його в ємність з реагентами. Якщо рівень реагенту знизиться нижче рівня датчика, то спрацює сигналізація, і на дисплеї

висвітиться **AL1**, перейде в режим очікування. Затримка спрацювання сигналізації 5 секунд.

7.0. ОПИС РОБОЧИХ РЕЖИМІВ НАСОСА СЕРІЇ DLX(B)-VFT/MBB

С допомогою кнопки "F" ви можете легко вибрати один з наведених нижче режимів. Коли LED індикатор починає блимати поруч з обраним режимом, оператор може змінити поточне значення, використовуючи кнопки



Підтвердіть установки натисненням кнопки START/STOP.

■ Ручний режим

Насос працює з продуктивністю "N", заданої оператором, в діапазоні від 10-100%

■ Режим 1XN (режим множення)

Насос працює від імпульсів, що виробляються зовнішнім пристроєм (наприклад, імпульсним витратоміром) і видає число викидів рівне відображуваному на дисплеї числу "N" (встановлене оператором). Якщо в процесі роботи на насос надходять такі сигнали від зовнішнього пристрою, вони ігноруються.

НАПРИКЛАД:

- На насосі встановлений режим роботи від витратоміра 1xN

- Встановіть значення N "20"

- Як тільки витратомір видає імпульс, насос починає дозувати **20** викидів, якщо в процесі дозування надходить наступний сигнал, він буде проігнорований. Після закінчення **20** викидів насос чекатиме наступного сигналу від витратоміра, щоб почати наступний цикл дозування.

■ Режим 1XN(M) (режим множення з пам'яттю)

Насос працює від імпульсів які виробляються зовнішнім пристроєм (наприклад, імпульсним витратоміром) і видає число викидів рівне відображуваному на дисплеї числу "N" (встановлене оператором). Якщо в процесі роботи на насос надходять такі сигнали від зовнішнього пристрою, вони зберігаються в пам'яті мікроконтролера і будуть оброблені відразу після закінчення попереднього циклу.

НАПРИКЛАД:

- Насос отримує перший імпульс від зовнішнього пристрою і починає дозувати "N" викидів на максимальній частоті (наприклад, **120 імп / хв**)

- При отриманні другого імпульсу насос розраховує час "T", витрачений на обробку першого сигналу і видає не більше "N" викидів з максимальною частотою, рівномірно розподіляючи їх протягом часу "T".

- У разі зменшення даного інтервалу насос враховує число невідпрацьованих імпульсів "N1" і додає їх до наступного числа "N". Час надходження зовнішнього сигналу може бути збільшено. В іншому випадку якщо час між імпульсами що надходять дуже мало може вийти, що число імпульсів в пам'яті "N1" буде в 4 рази більше заданого числа "N". У цьому випадку спрацює сигналізація і на дисплеї відобразиться помилка, насос буде продовжувати працювати зі збереженням всіх заданих параметрів встановлених оператором, але останній надійшовший сигнал буде проігнорований.

■ Режим 1:N (режим ділення)

Насос починає дозувати тільки, коли число імпульсів що надійшли від зовнішнього пристрою, досягне значення, встановленого оператором і відображається на дисплеї.

НАПРИКЛАД:

- На насосі встановлений режим роботи від витратоміра 1:N

- Встановіть значення N "20"

- Як тільки витратомір видасть **20** імпульсів, насос зробить **1** викид.

Закачування насоса

При включеному насосі, в режимі роботи від витратоміра, можна провести закачування насоса дозованим реагентом, для цього необхідно одночасно натиснути праву і ліву стрілки (Червоний LED індикатор імпульсів (7) почне блимати). Після того, як ви відпустите кнопки, насос перейде в режим роботи від витратоміра.

8.0. ЕЛЕКТРИЧНІ ПІДКЛЮЧЕННЯ І ФУНКЦІЇ ВИХІДНИХ ШТЕКЕРІВ



З'єднання	Опис
<p>POS. 1</p>	<p>Під'єднання Релейного виходу Конфігурація: Пін 1 = нормально відкритий Пін 2 = не підключається Пін 3 = загальний ⏏ = не підключається</p>
<p>POS. 2</p>	<p>Під'єднання Датчика рівня: Конфігурація: Пін 1 = нема з'єднання Пін 2 = нема з'єднання Пін 3 = провід датчика рівня Пін 4 = провід датчика рівня</p>
<p>POS. 3</p>	<p>Під'єднання імпульсного расходомера Конфігурація: Пін 1 = нема з'єднання Пін 2 = нема з'єднання Пін 3 = провід витратоміра Пін 4 = провід витратоміра</p>

8.1. ВХІДНІ / ВИХІДНІ ЗОВНІШНІ З'ЄДНАННЯ (ДЛЯ ЗОВНІШНІХ ПРИСТРОЇВ)

Як показано в таблиці вище, до насоса можна підключити аксесуари, такі як:

- датчик рівня
- імпульсний витратомір (зчитує контакт)
- аварійну сигналізацію

Необхідно пам'ятати, що при приєднанні аксесуарів необхідно відключити електроживлення. Важливо пам'ятати, що, невикористовувані штекери необхідно закривати доданими заглушками.

Ці нескладні операції захистять насос від можливих коротких замикань, а також допоможуть уникнути нанесення шкоди оператору або іншим пристроям. Після установки заглушки, доступу до електричної частини насоса не буде. Використовуйте тільки оригінальні аксесуари. При установці, використовуйте правильно підібрані кабелі.

ТИП ШТЕКЕРІВ

1. **ДАТЧИК РІВНЯ** як показано в таблиці вище, в зарядному **POS.2** піни 3-4 відносяться до датчика рівня. Принцип роботи полягає в активізації нормально відкритого / закритого контакту при нестачі або відсутності реагенту в ємності
ІМПУЛЬСНИЙ ВХІД (наприклад, від витратоміра): як показано в таблиці вище, в зарядному **POS.3** піни 3-4 відносяться до підключення імпульсного витратоміра, який видає імпульси пропорційно, відповідно до кількості проходить через витратомір води.
ВАЖЛИВО: вхідний сигнал має виключно омичний характер, і не несе напруги.



УВАГА! підключення до дозуючого насосу витратомірів іншого типу, що генерують напругу, може привести до повного виходу насоса з ладу, що не розглядатиметься як гарантійний випадок

2. **РЕЛЕЙНИЙ ВИХІД** як показано в таблиці вище, в зарядному **POS.1** Піни 1-3, активізуються (NC нормально закритий контакт) в момент спрацьовування аварійної сигналізації.
Дане реле буде закрито (NC), при переповненні буфера пам'яті.

9.0. МОЖЛИВІ НЕСПРАВНОСТІ НАСОСІВ, ЗАГАЛЬНІ ДЛЯ НАСОСІВ СЕРІЇ DLX и DLXB

9.1. МЕХАНІЧНІ ПОМИЛКИ

Так як конструкція дозуючого насоса дуже проста, то механічних проблем практично не виникає. У будь-якому випадку можливе утворення протікання через ніпеля, внаслідок ослаблення гайок, які фіксують шланги забору / скидання, або внаслідок розриву шланга скидання.

Дуже рідко втрати рідини можуть бути викликані пошкодженням головки насоса або мембрани або її прокладок, в разі чого їх необхідно замінити, відкрутивши 4 гвинта на передній частині головки (Рис. 10). При зборі головки насоса переконайтеся, що гвинти закручені щільно.

Після проведеного ремонту очистіть корпус насоса від залишків реагенту, щоб не викликати пошкодження корпусу.



ПРИМІТКА: Всі описані операції повинні проводитися виключно кваліфікованим персоналом. Виробник не несе відповідальності за пошкодження обладнання, викликані неправильним використанням або відсутністю досвіду обслуговуючого персоналу.

❶ НАСОС ВИДАЄ ІМПУЛЬСИ, АЛЕ НЕ ВІДБУВАЄТЬСЯ ВПРИСКУ В СИСТЕМУ

а. Зніміть клапана скидання і забору, очистіть їх і встановіть назад (Рис. 10). У разі корозії клапанів, перевірте відповідність матеріалу клапана використовуваному вами реагенту. Стандартний матеріал клапанів – Вітон.

б. Перевірте фільтр забору, при необхідності промийте.



УВАГА: ри демонтажі дозуючого насоса, будьте гранично уважні, тому що в шлангах забору і скидання можуть бути залишки дозованого реагенту.

9.2. ЕЛЕКТРИЧНІ ПОШКОДЖЕННЯ

❶ ВСІ ІНДИКАТОРИ ВИКЛЮЧЕНІ, НАСОС НЕ ВИРОБЛЯЄ ВИКИДІВ

Перевірте джерело електроживлення (розетку, вилку, кабель, запобіжник), якщо насос як і раніше не працює, зверніться до свого постачальника для консультації

❷ ЗЕЛЕНИЙ ІНДИКАТОР ЕЛЕКТРОЖИВЛЕННЯ ВКЛЮЧЕНИЙ, ЧЕРВОНИЙ ІНДИКАТОР ІМПУЛЬСІВ - ВИМКНЕНО, НАСОС НЕ ВИРОБЛЯЄ ІМПУЛЬСІВ

Перевірте правильність запрограмованих даних або натисніть кнопку Старт / Стоп. Якщо насос як і раніше не працює, зверніться до свого постачальника для консультації

❸ ІМПУЛЬСИ НАСОСА НЕ РІВНОМІРНІ

Перевірте відповідність напруги в мережі, чи немає перепадів, діапазон повинен бути в межах $\pm 10\%$.

❹ ДОЗУЮЧИЙ НАСОС ВИДАЄ ТІЛЬКИ ОДИН ІМПУЛЬС

Відключіть насос від системи і зв'яжіться з постачальником.

❺ ПРИ ВИБОРІ РЕЖИМІВ ВІД витратоміри 1xN, 1xN (M), 1 / N НАСОС НЕ ПРАЦЮЄ

а. Перевірте якість з'єднання насоса з витратоміром

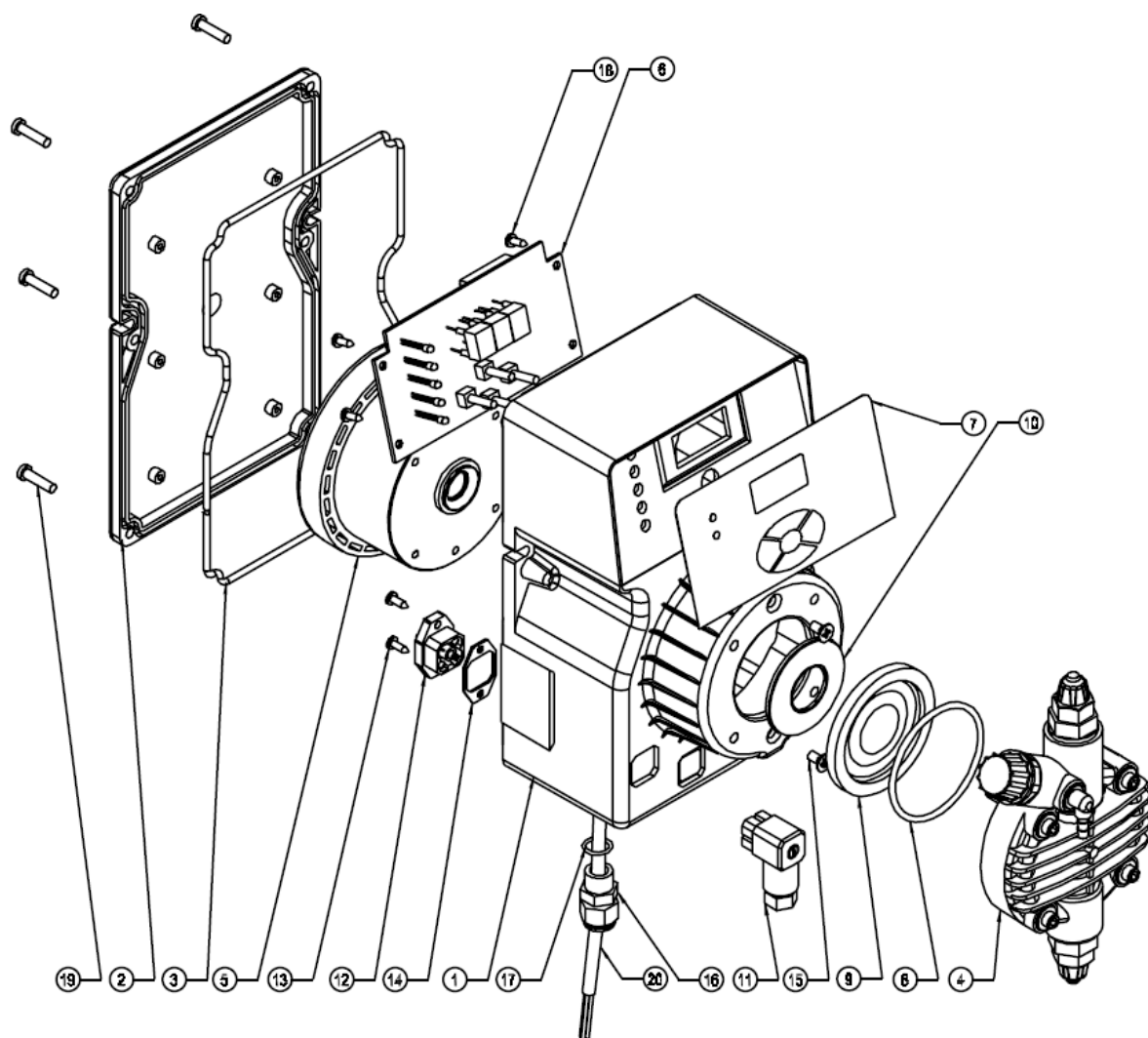
б. Для перевірки даної функції виберіть режим 1xN (встановіть параметр N), від'єднайте кабель витратоміра від насоса, потім зробіть перемичку між пінами 3 і 4 на штекері насоса **POS.3**. Якщо насос видає N імпульсів, необхідно перевірити витратомір. якщо проблема як і раніше існує, зверніться до свого постачальника для консультації

❻ РЕАГЕНТ В Є МНОСТІ ЗАКІНЧИВСЯ, ДАТЧИК РІВНЯ НЕ СПРАЦЬОВУЄ, СИГНАЛІЗАЦІЯ ВІДКЛЮЧЕНА

Перевірте штекер датчика рівня, перемкніть Піни (3 і 4) штекера **POS.2** (приймальні частини) насоса, якщо сигналізація спрацює, то замініть датчик; якщо сигналізація як і раніше не спрацює, зверніться до свого постачальника для консультації

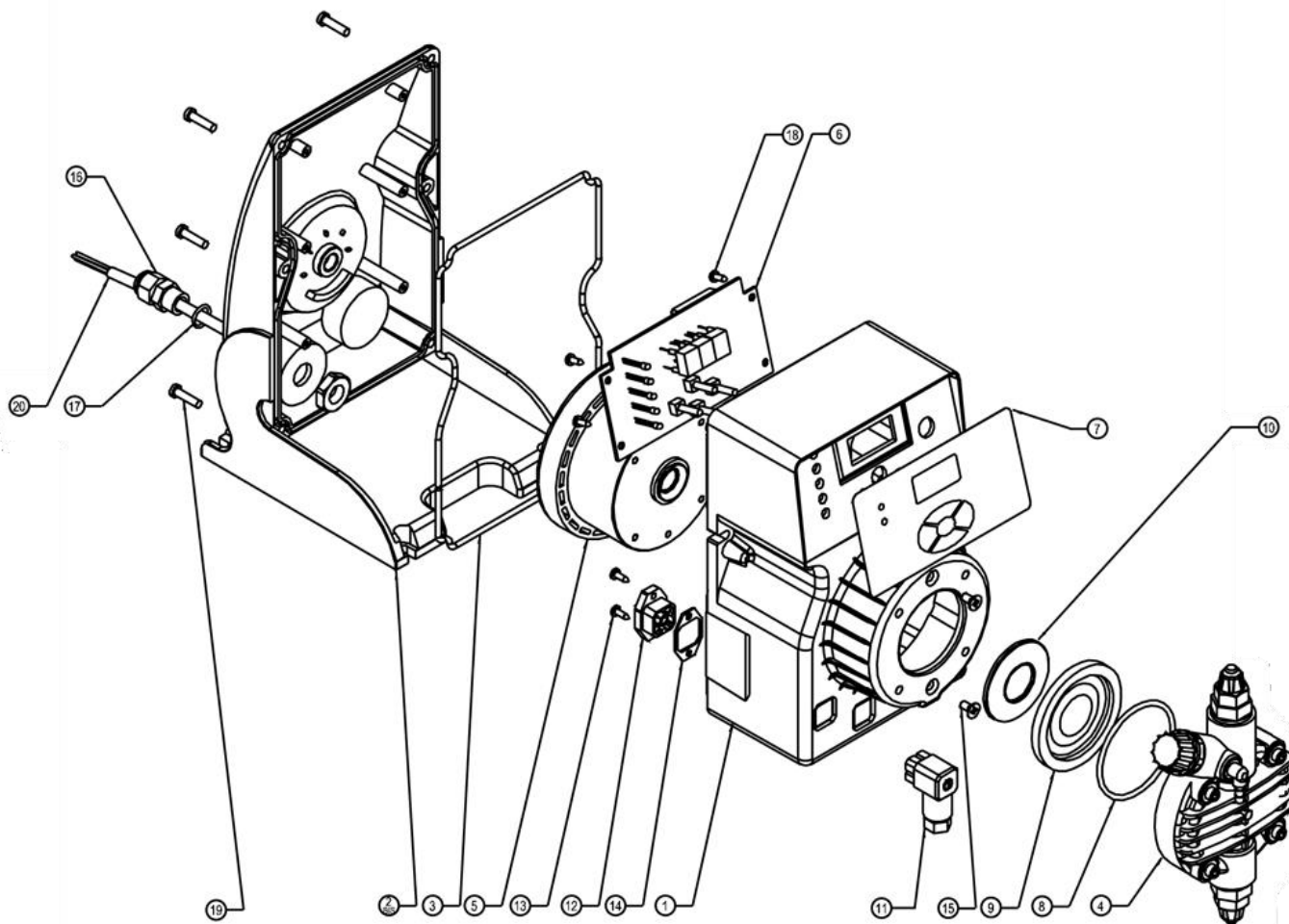
СХЕМИ, ЗАПЧАСТИНИ (див. далі)

DLX Series



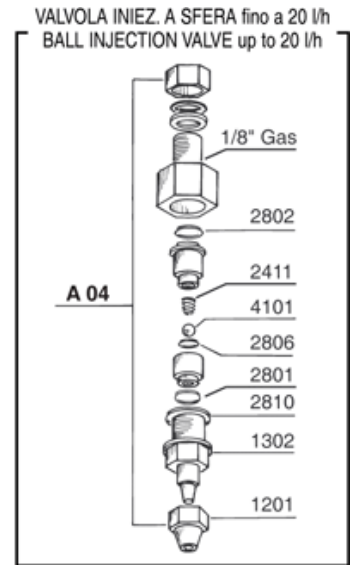
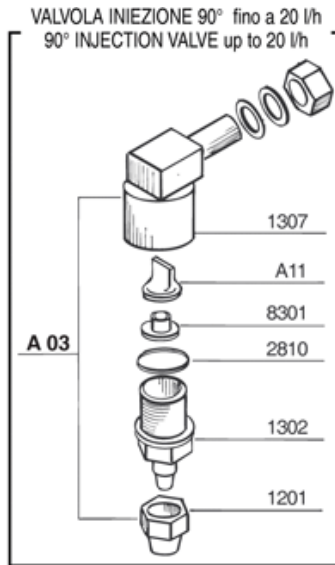
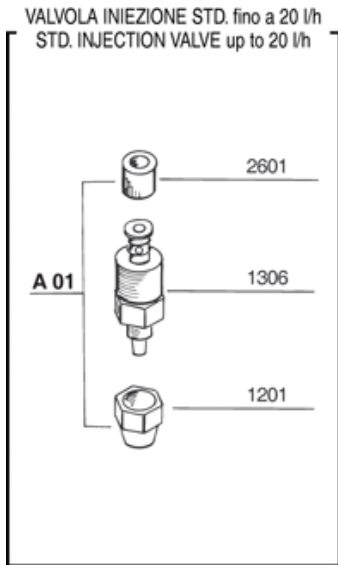
№ позиції	ЛИСТ ЗАПАСНИХ ЧАСТИН DLX	SPARE PARTS LIST
1	корпус насоса	casing
2	задня кришка	back cover
3	прокладка задньої кришки	back cover gasket
4	головка насоса	pump head
5	соленоїд	electromagnet
6	плата управління насоса	pc board
7	наклейка (стікер) передньої панелі	control panel serigraphy film
8	прокладка головки насоса	pump head o - ring
9	мембрана Тефлон	ptfe diaphragm
10	шайба	flange
11	вихідний штекер (зовнішній)	output connector (female)
12	вихідний штекер (приймочна частина)	output connector (male)
13	гвинт кріплення конектора 2.9x9.5	2.9x9.5 connector screw
14	прокладка штекера	connector gasket
15	гвинт кріплення соленоїда m4x8	m4x8 electromagnet screw
16	кріплення кабеля	cable clamp
17	прокладка кріплення кабеля	cable clamp o-ring
18	гвинт кріплення плати 2.9x9.5	2.9x9.5 pc board screw
19	гвинт кріплення задньої кришки 4x16tx	4x16tx back cover screw
20	кабель електроживлення	power cable

DLX Series

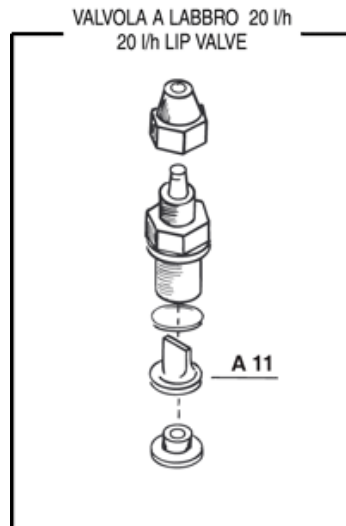


№ позиції	ЛИСТ ЗАПАСНИХ ЧАСТИН DLXB	SPARE PARTS LIST
1	корпус насоса	casing
2	задня кришка з горизонтальним кріпленням	back cover - basement
3	прокладка задньої кришки	back cover gasket
4	головка насоса	pump head
5	соленоїд	electromagnet
6	плата управління насоса	pc board
7	наклейка (стікер) передньої панелі	control panel serigraphy film
8	прокладка головки насоса	pump head o - ring
9	мембрана Тефлон	ptfe diaphragm
10	шайба	flange
11	вихідний штекер (зовнішній)	output connector (female)
12	вихідний штекер (приймочна частина)	output connector (male)
13	гвинт кріплення конектора 2.9x9.5	2.9x9.5 connector screw
14	прокладка штекера	connector gasket
15	гвинт кріплення соленоїда m4x8	m4x8 electromagnet screw
16	кріплення кабеля	cable clamp
17	прокладка кріплення кабеля	cable clamp o-ring
18	гвинт кріплення плати 2.9x9.5	2.9x9.5 pc board screw
19	гвинт кріплення задньої кришки 4x16tx	4x16tx back cover screw
20	кабель електроживлення	power cable

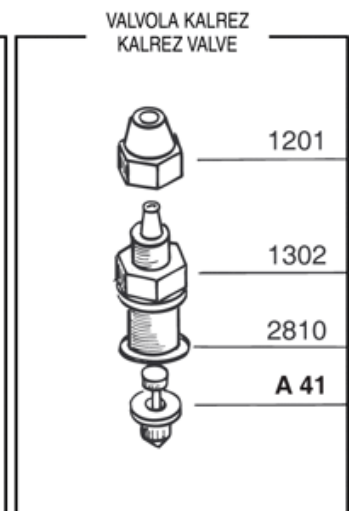
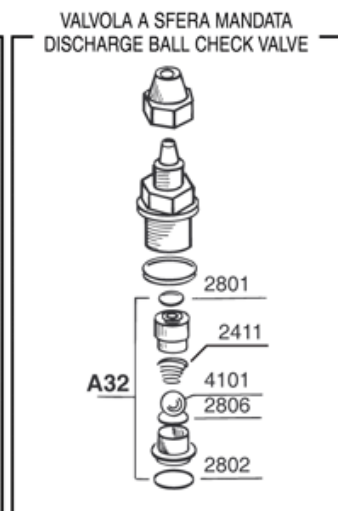
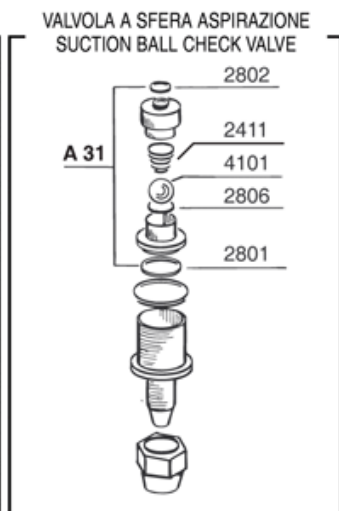
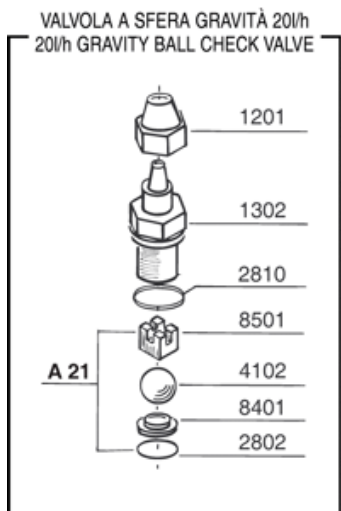
СТАНДАРТНІ КЛАПАНА ВПРИСКУ



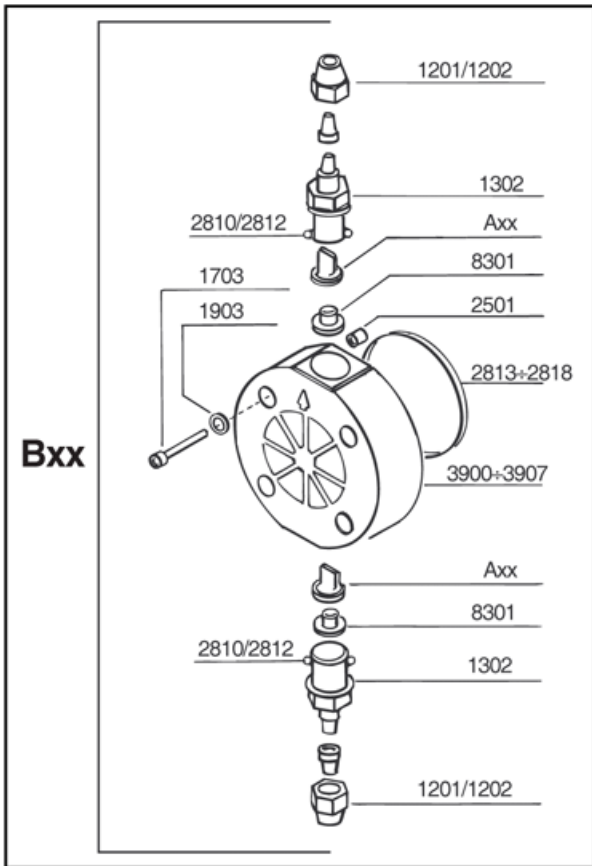
ЗАЛИПАЮЧІ КЛАПАНА



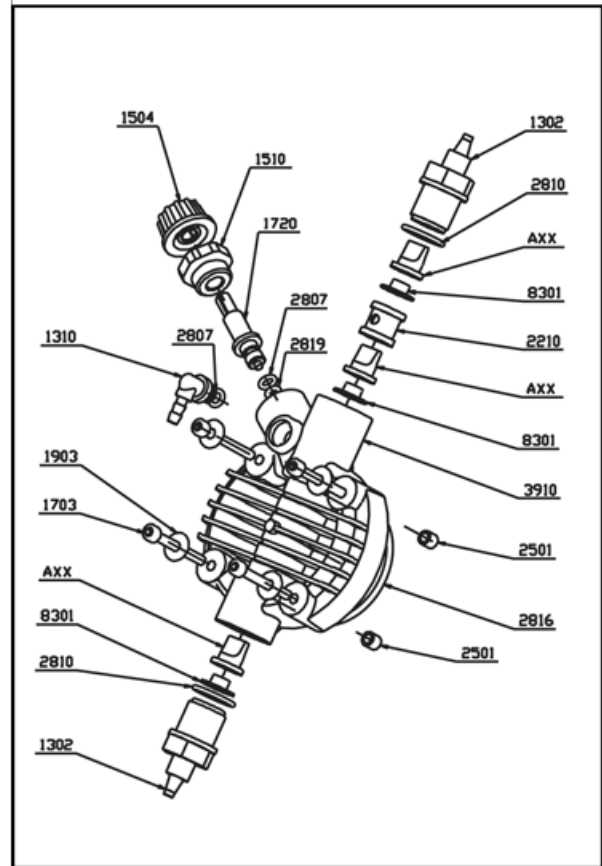
КЛАПАНА ПО ДОДАТКОВОМУ ЗАПИТУ



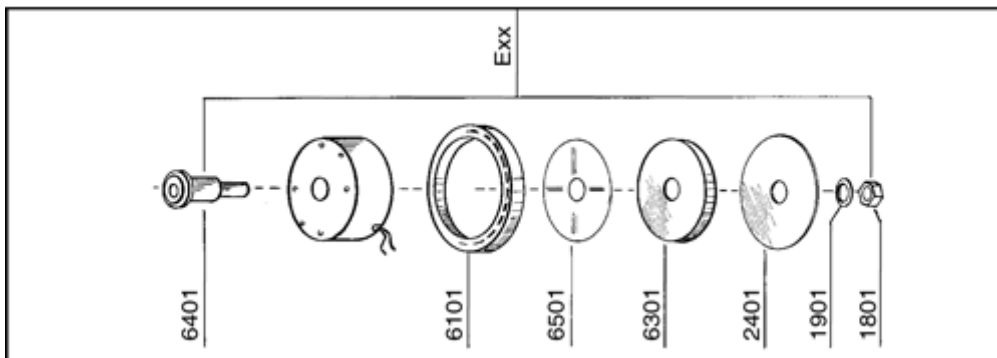
ГОЛОВКА 3
ПП, ПВХ, Н/СТ, ТЕФЛОНА



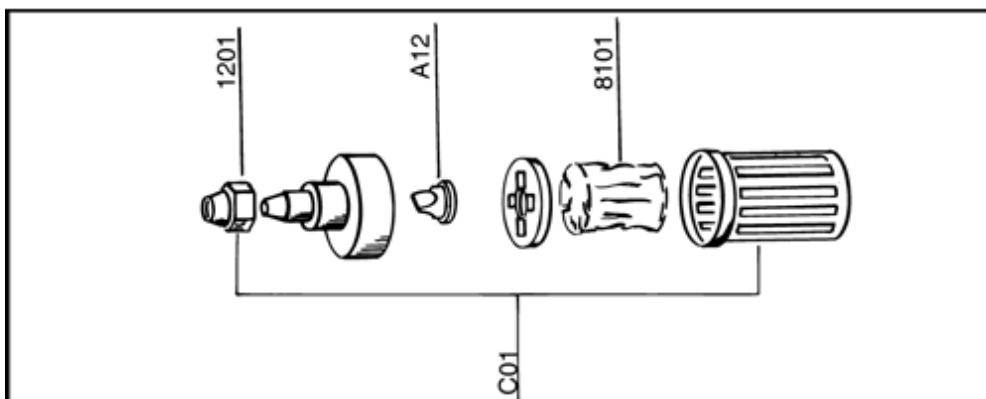
СТАНДАРТНА ГОЛОВКА
з РУЧНИМ КЛАПАНОМ СТРАВЛЮВАННЯ ПОВІТРЯ



СОЛЕНОЇД НАСОСА В ЗБОРІ



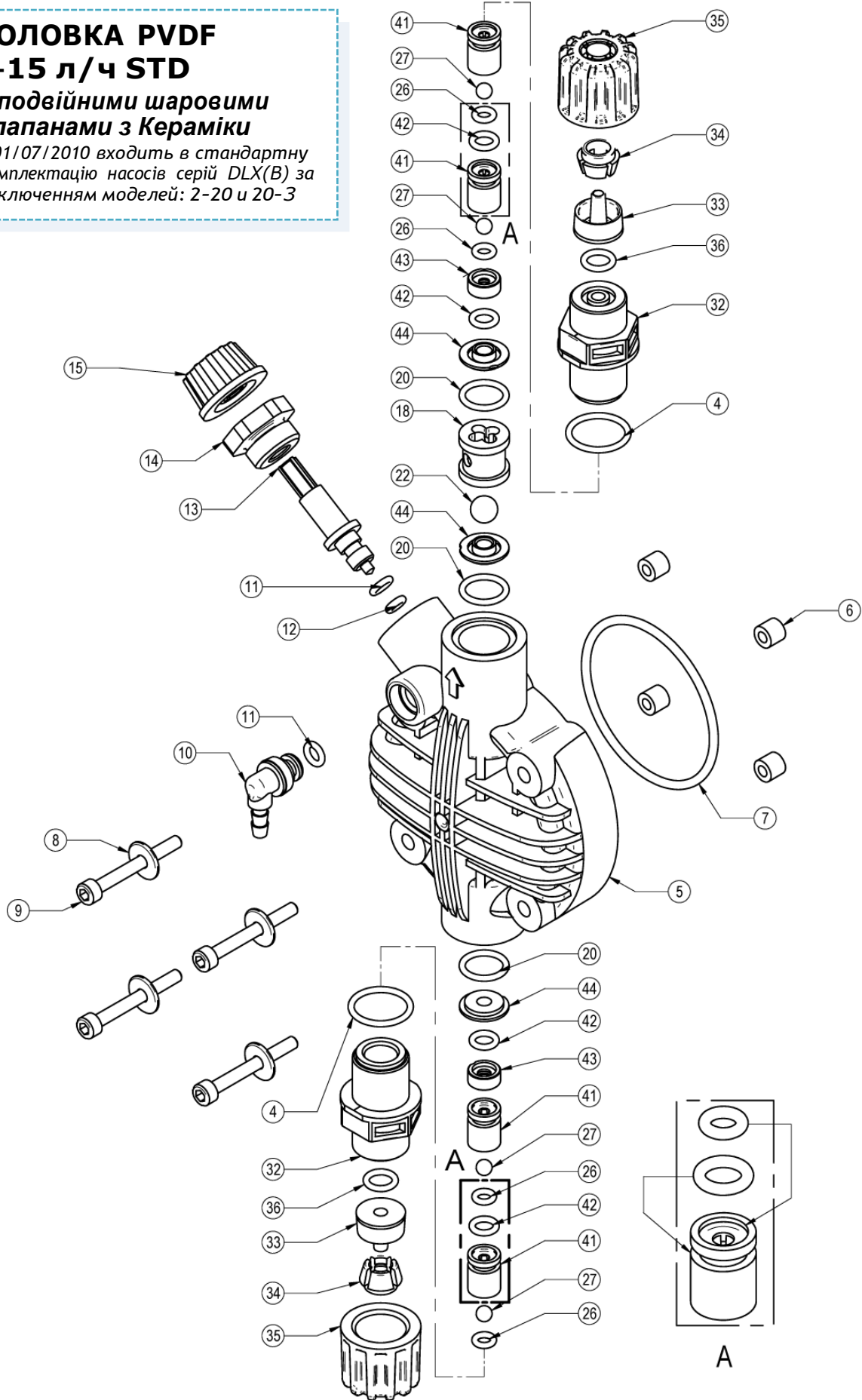
СТАНДАРТНИЙ ФІЛЬТР ЗАБОРУ РЕАГЕНТА, ДЛЯ НАСОСІВ ДО 20 Л/ГОД



**ГОЛОВКА PVDF
2-15 л/ч STD**

**з подвійними шаровими
клапанами з Кераміки**

з 01/07/2010 входить в стандартну
комплектацію насосів серій DLX(B) за
виключенням моделей: 2-20 и 20-3



SCP0003182
PVDF PUMP HEAD STD

ПОЗ.	АРТИКУЛ	DESCRIPTION	ОПИС	К-СТЬ
4	4042039	O-RING 2062 FPM 15,60X1,78	ПРОКЛАДКА VITON 15,60X1,78	2
5	DCP0000802	CORPO POMPA STD X SPURGO PVDF	КОРПУС ГОЛОВКИ PVDF	1
6	DBS0000201	BUSSOLA 7,0X6,0 X CORPO POMPA	ВТУЛКА РЕЗИНОВА 7X6	4
7	DOR0000301	O-RING 3193 FPM 48,89X2,62	ПРОКЛАДКА ГОЛОВКИ НАСОСА, VITON	1
8	DRO0001401	RONDELLA INOX A4 DI4,2 DE11,5 SP.1,5	ШАЙБА Н/СТ	4
9	4034013	VITE UNI5931 M4X 35/A4-70 MARC.A4 ACQ	ГВИНТ ГОЛОВКИ UNI5931 M4X35	4
10	DRA0005102	RACCORDO X SPURGO CP STD PVDF	НІПЕЛЬ СТРАВЛЮВАННЯ ПОВІТРЯ PVDF	1
11	4042052	O-RING 2018 FPM 4,48X1,78	ПРОКЛАДКА VITON 4,48X1,78	2
12	DOR0002401	O-RING 3X2 FPM 3,00X2,00	ПРОКЛАДКА VITON 3,00X2,00	1
13	DVI0005402	VITE X SPURGO CP STD PVDF	ВАЛ ГВИНТОПОДІБНИЙ PVDF	1
14	DTP0005002	TAPPO X SPURGO CP STD PVDF	ЗАГЛУШКА (ВТУЛКА) СТРАВЛЮВАННЯ PVDF	1
15	DMA0005002	MANOPOLA X SPURGO CP STD PVDF	РУЧКА PVDF КЛАПАНА СТРАВЛЮВАННЯ	1
18	DDI0005302	DISTANZIALE X SPURGO CP STD PVDF	ФІСУЮЧА ВТУЛКА PVDF	1
20	4042045	O-RING 114 FPM 11,11X1,78	ПРОКЛАДКА VITON 11,11X1,78	3
22	DSF0000403	SFERA D 8 CERAMICA	ШАРОВИЙ КЛАПАН D8,0 КЕРАМІКА	1
26	4042047	O-RING 2015 FPM 3,69X1,78	ПРОКЛАДКА VITON 3,69X1,78	4
27	DSF0005001	SFERA D 4,7 CERAMICA	ШАРОВИЙ КЛАПАН D4,7 КЕРАМІКА	4
32	DRA0009101	RACCORDO CORPO POMPA 3/8" PVDF	НІПЕЛЬ ГОЛОВКИ PVDF	2
33	DUG0000101	UGELLO X TUBO 4,0X 6,0 PVDF	НАСАДКА PVDF ШЛАНГУ 4X6	2
34	DBO0006501	BOCCOLA X TUBO 4,0X6,0 PVDF	ВТУЛКА PVDF ШЛАНГУ 4X6	2
35	DGH0006201	GHIERA FISSATUBO 3/8" PVDF	ГАЙКА НІПЕЛЯ 3/8" PVDF	2
36	4042044	O-RING 106 FPM 6,75X1,78	ПРОКЛАДКА VITON 6,75X1,78	2
41	DGD0005301	GUIDA VALVOLA 3/8" PVDF	ОБМЕЖУВАЧ КЛАПАНА 3/8" PVDF	4
42	4042028	O-RING 2021 FPM 5,28X1,78	ПРОКЛАДКА VITON 5,28X1,78	4
43	DDI0007301	DISTANZIALE VALVOLA 3/8" PVDF	ПРОСТАВКА КЛАПАНА PVDF	2
44	DTP0007001	TAPPO VALVOLA 3/8" PVDF	СІДЛО КЛАПАНА 3/8" PVDF	3

Для заміток



A large, light blue watermark logo of a stylized letter 'E' is centered on the page. The page is ruled with horizontal lines for writing.