

Інструкція по монтажу та експлуатації



DLX-MA/MB



DLXB-MA/MB

Зміст

1.0. Поради та попередження	2
1.1. Попередження	2
1.2. Доставка і транспортування насосів	2
1.3. Правильне використання	2
1.4. Ризики	2
1.5. Дозування токсичних та/або шкідливих речовин	3
1.6. Встановлення і демонтаж насосу	3
2.0. Дозуючі насоси серії DLX и DLXB	4
2.1. Принцип роботи	4
2.2. Загальні характеристики	4
2.3. Регулювання довжини ходу пістона	4
2.4. Матеріали головки насоса	5
2.5. Характеристики HRS (система високої продуктивності)	6
2.6. Графіки залежності тиску від продуктивності	6
3.0. Встановлення	6
3.1. Схема підключення інжектора	7
4.0. Обслуговування	8
5.0. Дозування сірчаної кислоти	8
6.0. Мікропроцесорні насоси DLX і DLXB, серії MA/MB	9
6.1. Кнопки управління насосом	9
6.2. Звичайний варіант встановлення насоса	9
6.3. Аксесуари	9
7.0. Електричні підключення і функції вихідних конекторів	10
8.0. Можливі поломки загальні для насосів серії DLX	11
8.1. Механічні помилки	11
8.2. Електричні пошкодження	11
9.0. Схеми	12

Поради і попередження

Будь ласка, уважно прочитайте попередження, описані в даному розділі, це допоможе вам здійснити безпечну установку, використання і обслуговування насоса.

- Зберігайте це керівництво для консультації по будь-якій проблемі
- Наші насоси виготовлені відповідно з чинними загальними нормами, забезпеченими маркою CE відповідно до таких європейських стандартів: №89 / 336 / CEE щодо "електромагнітної сумісності", №73 / 23 / CEE щодо "Низької напруги", як і подальша модифікація 93/68/CEE

Наші насоси дійсно високо надійні і відрізняються тривалістю роботи, але при цьому необхідно уважно і точно слідувати нашим інструкціям, особливо з обслуговування.

1.1. Попередження:

Виробник не несе відповідальності за будь-які порушення, пов'язані з втручанням некваліфікованих осіб.

ГАРАНТІЯ: 1 рік (не поширюється на клапана, ніпеля, гайки, шланги, фільтри і інжектори). Також гарантія не поширюється на обладнання, яке використовується належним чином. Гарантія дається виробником або його авторизованим дистриб'ютором.

1.2. Доставка і транспортування насосів

Транспортування насоса повинне здійснюватися виключно у вертикальному положенні. Скарги на відсутній або пошкоджений товар повинні бути зроблені протягом 10 днів з моменту отримання вантажу і будуть розглядатися протягом 30 днів з моменту отримання скарги виробником. Повернення насосів або іншого пошкодженого обладнання повинне попередньо обговорюватися з постачальником.

1.3. Правильне використання

Насоси повинні використовуватися виключно для цілей, для яких вони розроблені, а саме дозування рідких реагентів. Будь-яке інше використання - неправильне, а, отже, небезпечне. У разі сумніву зв'яжіться з виробником. Виробник не несе відповідальності за пошкодження обладнання, викликані неправильним використанням насосів.

1.4. Ризики

- Після відкриття упаковки насоса переконайтеся в його цілісності. У разі сумніву, зв'яжіться з постачальником. Пакувальні матеріали (особливо пластикові пакети) повинні зберігатися в недоступності від дітей.
- Перед підключенням насоса до мережі переконайтеся, що напруга мережі відповідає робочій напрузі насоса. Ці дані написані на інформаційній табличці насоса.
- Електричні підключення повинні відповідати нормам і правилам, використовуваним в вашому регіоні
- Існують основні правила, яких необхідно дотримуватися:
 - 1 – Не торкайтеся обладнання мокрими або вологими руками
 - 2 – Не включайте насос ногами (наприклад, в басейнах)
 - 3 – Не піддавайте насос впливу атмосферних впливів
 - 4 – Не допускайте використання насосом дітьми або непідготовленим персоналом
- У випадку неправильної роботи насоса вимкніть його і проконсультуйтеся з нашими фахівцями з приводу будь-якого необхідного ремонту

Перед проведенням будь-яких робіт з насосом необхідно:

1. Завершити з'єднання піни від електричної розетки або вимкнути живлення двополюсним вимикачем з мінімальною відстанню між контактами 3 мм (Рис. 4)
2. Стравити тиск з головки насоса і шлангів

- Злити всю рідину що дозується з голівки насоса. Це можна зробити, від'єднавши насос від системи і перевернувши його догори ногами на 15-30 секунд не під'єднуючи шланги до ніпелів: якщо це неможливо виконати, зніміть голівку, відкрутивши 4 кріпильних гвинта.

У разі пошкодження гідравлічних систем насоса (розрив прокладки, клапана або шланга) необхідно відразу ж зупинити насос, злити і стравити тиск з шланга подачі, використовуючи всі запобіжні заходи (рукавички, окуляри, спец. одяг і т.д.)

1.5. Дозування токсичних та/або шкідливих рідин

Щоб уникнути контакту з шкідливими або токсичними рідинами завжди дотримуйтесь нижчеописаних інструкцій:

- Обов'язково дотримуйтесь інструкцій виробника використовуваного хімічного реагенту
- Регулярно перевіряйте гідравлічні частини насоса і використовуйте їх, тільки якщо вони знаходяться в ідеальному стані
- Використовуйте шланги, клапана і прокладки з сумісного з дозованим препаратом матеріалу, в місцях, де можливе використовуйте труби ПВХ
- Перед демонтажем голівки насоса виженете через неї нейтралізуючий склад

1.6. Встановлення і демонтаж насосу

1.6.1. Встановлення

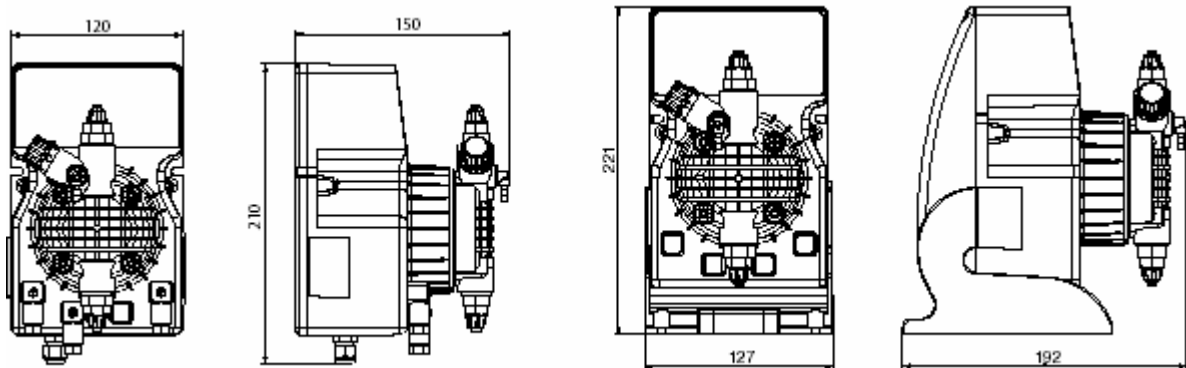
Всі насоси поставляються в зборі, готові до роботи. Щоб мати точне уявлення про будову насоса, зверніться до схеми в кінці даної інструкції, де ви також зможете знайти список запасних частин, які при необхідності можна замовити окремо. Саме з цією метою там же розташовані схеми на клапана і голівки насосів.

1.6.2. Демонтаж

Перед виконанням демонтажу насоса необхідно виконати наступне:

- Від'єднати піни від електричної розетки або вимкнути живлення двополюсним вимикачем з мінімальним відстанню між контактами 3 мм (Рис. 4)
- Стравити тиск з голівки насоса і шлангів
- Злити всю дозуючу рідину з голівки насоса. Це можна зробити, від'єднавши насос від системи і перевернувши його догори ногами на 15-30 секунд не під'єднуючи шланги до ніпелів: якщо це неможливо виконати, зніміть голівку, відкрутивши 4 кріпильних гвинта. (Рис. 10)

ЗАГАЛЬНІ РОЗМІРИ (Рис. 1)



2.0. Дозуючі насоси серії DLX і DLXB

2.1. Принцип роботи

Принцип роботи дозуючого насоса полягає в наступному: на пістон, який приводиться в дію під впливом постійного електромагнітного поля соленоїда, кріпиться тefлонова мембрана. При русі пістона вперед (під впливом електромагнітного поля) виникає тиск на головку насоса, при цьому відбувається викид рідини через клапан скидання. Після закінчення дії електромагнітного поля пістон повертається у вихідне положення за допомогою пружини, при цьому відбувається забір рідини через забірний клапан.

Принцип роботи дуже простий, при цьому насос не потребує змащення, що зводить процес обслуговування практично до нуля. Матеріали, використовувані для виготовлення насосів, роблять можливим дозування агресивних рідин. Насоси даної серії мають продуктивність 0-20 л / год і робочий тиск 0-15 бар (в залежності від Вашого вибору).

2.2. Загальні характеристики

- Устаткування вироблено відповідно до норм CE
- Клас захисту IP 65
- Антикислотний корпус
- Панель управління захищена водостійкою поліестрової плівкою, стійкою до ультрафіолетового випромінювання
- Стандартне електроживлення: 230В, 50 Гц, однофазне
- За запитом:
 - 240В, 50-60 Гц, однофазне
 - 110 В, 50-60 Гц, однофазне
- За запитом: ручне регулювання довжини ходу пістона. Забезпечує більш точне регулювання продуктивності (Тільки моделі серії DLXB)

2.3. Регулювання довжини ходу пістону

(По додатковому запиту тільки для DLXB)



Регулювання довжини ходу пістона здійснюється в діапазоні 0-100% і проводиться за допомогою ручки регулювання, розташованої на задній кришці насоса.

На практиці застосовується робочий діапазон 20-100%.

Ручка захищена від випадкових поворотів, тому для зміни показань необхідно натиснути на неї, а потім повернути до необхідного значення.

2.4. Матеріали головки насоса

МЕМБРАНА: Тефлон

ГОЛОВКА НАСОСА: Поліпропілен, по запиту: ПВХ, н/ст 316, Тефлон, PVDF

НІПЕЛІ: Поліпропілен ФІЛЬТР:

Поліпропілен ІНЖЕКТОР:

Поліпропілен ШЛАНГ ЗАБОРУ:

Гнучкий ПВХ

ШЛАНГ СКИДУ: Поліетилен

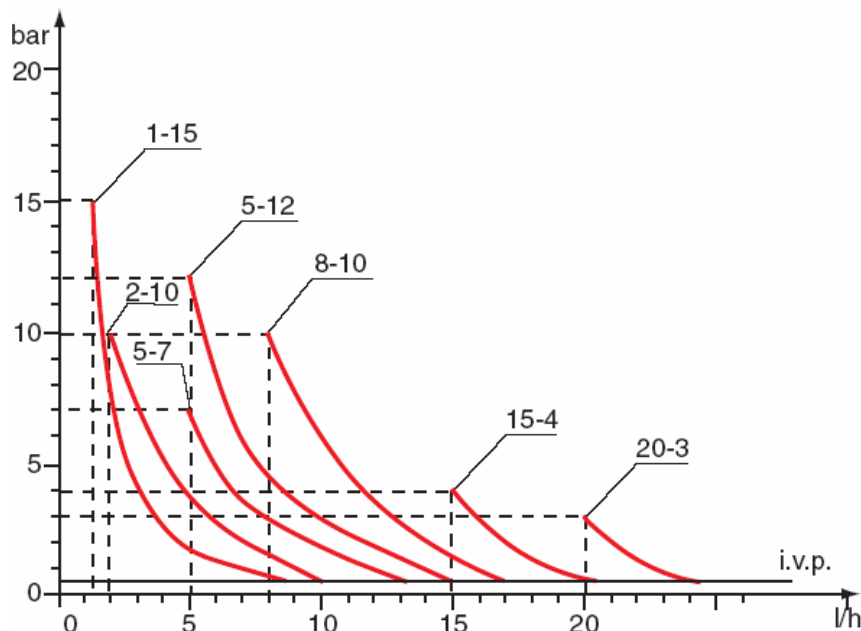
КЛАПАНА фіксуєчі: Вітон (по запиту: дютрал, нітрил, силікон), шарові: з шаріками з боросилікатного скла (по запиту: н/ст 316), можлива поставка пружинних клапанів

ПРОКЛАДКИ: Вітон, по запиту дютрал, нітрил, силікон і Тефлон тільки для шарових клапанів

DLX-MA/MB – DLXB-MA/MB											
Тип	МАХ продуктивність	МАХ протитиск	МАХ імпульс	Вихід за імпульс	Імпульс	Висота забору	Стандартне електроживлення		Споживана потужність	Споживаний струм	Вага Нетто
	л/ч	бар	імпульс/хв	мл	мм	м	В-Гц		Вт	А	Кг
01-15	01	15	120	0,14	0,80	2,0	230 В	50-60 Гц	37	0,16	2,3
02-10	02	10	100	0,33	0,80	2,0	230 В	50-60 Гц	37	0,16	2,3
05-07	05	07	100	0,83	1,00	2,0	230 В	50-60 Гц	37	0,16	2,3
05-12	05	12	100	0,83	1,00	2,0	230 В	50-60 Гц	58	0,25	2,9
08-10	08	10	120	1,11	1,40	2,0	230 В	50-60 Гц	58	0,25	2,9
15-04	15	04	120	2,08	2,20	2,0	230 В	50-60 Гц	58	0,25	2,9
20-03	20	03	120	2,78	2,20	2,0	230 В	50-60 Гц	58	0,25	2,9

Данные относятся к стандартному режиму

рис. 2



Діаграми на рис. 3 показують максимальний перепад продуктивності насоса в залежності від робочого тиску системи: на діаграмах враховані втрати на інжекторі. В процесі вибору моделі насоса ми рекомендуємо враховувати, що технічні характеристики нашого обладнання при максимальному навантаженні можуть мати похибку 5%.

Дані, наведені вище, засновані на проведених тестах за таких умов: температура дозуючої рідини 20 ° С, довжина лінії паркану з інжектором і фільтром - 1,5 м, лінія скидання з клапаном - 1 м, допустима похибка $\pm 5\%$. Відмінні результати можуть з'являтися при дозуванні інших рідин.

3.0. Встановлення

- а.** – Встановлюйте насос в сухому, добре провітрюваному місці подалі від джерел тепла, при температурі навколишнього середовища не більше 40 ° С. Мінімальна робоча температура безпосередньо залежить від типу дозованої рідини, при цьому необхідно пам'ятати, що вона повинна залишатися в рідкому стані.
- б.** – Перед початком установки ознайомтеся з правилами електричних підключень у вашому регіоні. (Рис. 4)

Якщо на насосі відсутня розетка його потрібно підключати до мережі через однополюсний переривник з відстанню між контактами 3 мм. При цьому перед проведенням будь-яких робіт з насосом переконайтеся, що переривник розімкнутий.

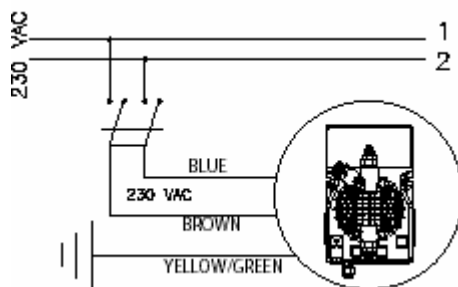


Рис. 4

- в.** – Розмістіть насос, як показано на рис. 5, враховуючи, що його можна встановлювати, як вище, так і нижче рівня дозуючої рідини, при цьому перепад рівнів не повинен перевищувати 2-х метрів. Якщо система працює при атмосферному тиску (без зворотного), а ємність з реагентами розташована вище насоса (рис. 6) необхідно часто перевіряти стан інжектора, тому що його знос може викликати попадання реагенту в систему навіть при вимкненому насосі. Якщо дана проблема з'являється, Вам необхідно встановити зворотний клапан (С) між точкою викиду і клапаном. Не встановлюйте насос над ємністю з хімічними препаратами, що виділяють велику кількість парів, за винятком випадків, коли ємність герметично закупорена.

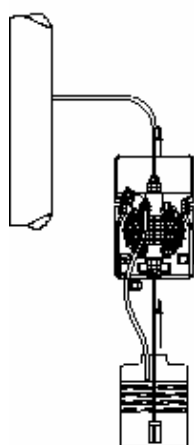


Fig. 5

Рис. 5

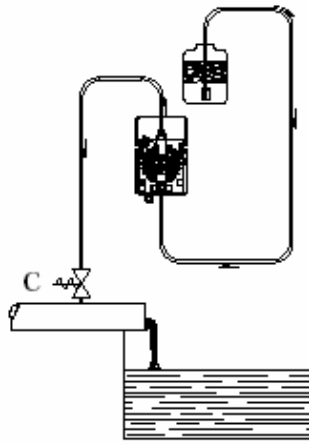


Fig. 6

Рис. 6

- г.** – Клапан стравлювання буде завжди знаходитися нагорі насоса. Клапан забору, до якого приєднується шланг з фільтром, завжди буде знаходитися знизу.

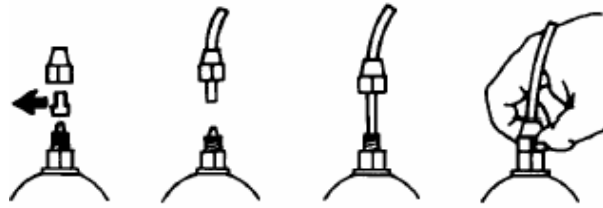


Рис. 7

д - Зніміть захисний ковпачок, пропустіть шланг через гайку, одночасно проштовхуючи і обертаючи, вставте шланг в кінцеве з'єднання ніпеля (зажим шланга). Поворотом гайки зафіксуйте шланг. (Рис. 7)

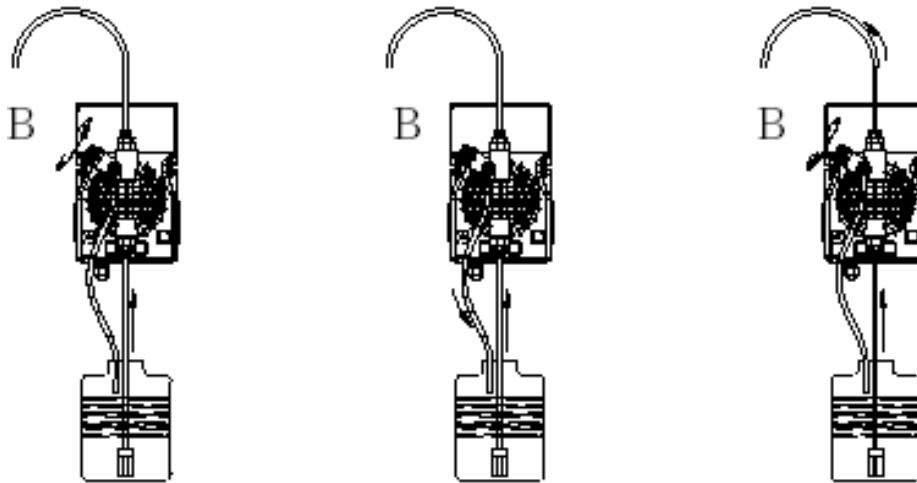


Рис. 8

Якщо Вам необхідно від'єднати насос від системи встановіть на місце захисні ковпачки, щоб уникнути підтікання рідини. Перед підключенням шланга подачі до системи закачайте рідину в дозуючий насос як показано на Рис. 8. Перед завершенням установки шланга скидання переконайтеся, що імпульси насоса не приводять його в рух. У разі виникнення проблем із закачуванням насоса використовуйте простий шприц для всмоктування рідини через ніпель скидання, при цьому насос повинен працювати, продовжуйте до тих пір, поки рідина в шприці не почне підніматися. Використовуйте відрізок шланга забору для під'єднання шприца до ніпеля скидання. У тому випадку якщо на насосі є клапан стравлювання повітря, відкрутіть клапан В, до тих пір, поки з головки насоса не вийде все повітря.

е - Намагайтеся розташувати шланги забору і скидання в ідеально вертикальному стані, уникаючи перегинів.

ж - Виберіть найбільш підходяще місце для врізки в систему і встановіть в ньому сталевий коннектор із зовнішнім різьбленням 3/8 ". Даний коннектор не входить в комплект поставки насоса. Вкрутіть в цей коннектор інжектор, як показано на рис. 9. Потім підключіть шланг скидання до інжектору і закрутіть гайку G. У даній ситуації інжектор також виконує функцію безповоротного клапана.

3.1. Схема встановлення інжектора Рис.9

- A – Труба
- C – Інжектор
- M – Конічний коннектор для під'єднання шланга
- N – Конектор 3/8" (H)
- G – Гайка кріплення шланга
- T – Шланг з поліетилену
- D – Неповоротний клапан

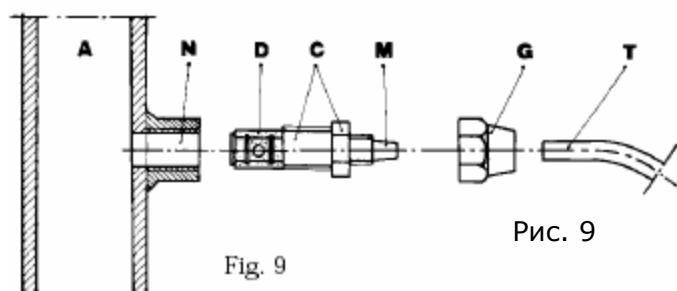


Fig. 9

Рис. 9

4.0. Обслуговування

1. Періодично перевіряйте рівень реагенту в ємності, щоб уникнути роботи насоса в холосту. Це не завдасть шкоди насосу, але може привести до пошкодження системи в цілому.
2. Перевіряйте умови роботи насоса, щонайменше, кожні 6 місяців, положення головки насоса, стан гвинтів, болтів і прокладок, в разі використання агресивних рідин необхідно робити перевірку більш часто, особливо:
 - LED індикатори імпульсів та живлення
 - Концентрацію реагенту в трубопроводі: зниження концентрації може бути викликано зносом клапанів, в разі чого їх необхідно замінити (рис. 10) або засміченням фільтра, який необхідно промити, як описано нижче в п. 3

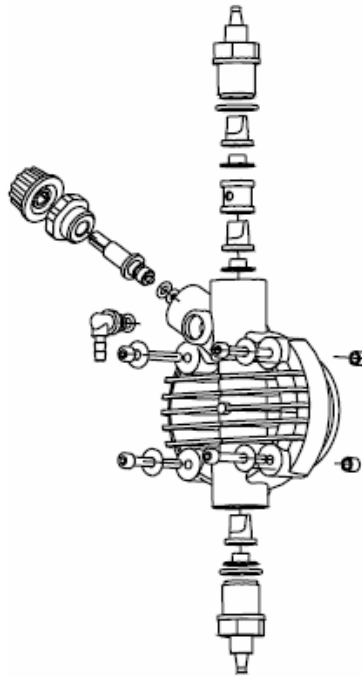


Рис. 10

3. Ми рекомендуємо здійснювати періодичну очистку гідравлічних частин насоса (Клапанів і фільтра). Частота даної процедури визначається типом застосування.
Рекомендації по очищенню в разі дозування гіпохлориту натрію (реагент що особливо часто зустрічається):
 - а – вимкніть насос
 - б – від'єднайте шланг скидання від системи
 - в – вийміть шланг забору (з фільтром) з ємності і помістіть його в чисту воду
 - г – включіть насос і дайте йому попрацювати 5-10 хвилин
 - д – вимкніть насос і помістіть фільтр в розчин соляної кислоти, зачекайте доки кислота очистить фільтр
 - е – Увімкніть насос і дайте йому попрацювати на соляній кислоті протягом 5 хвилин по замкнутому контуру, помістивши шланги
 - ж – повторіть ту ж саму процедуру, але вже з водою
 - з - підключіть насос до системи

5.0. Дозування сірчаної кислоти

В цьому випадку необхідно:

1. Замінити шланг забору, з прозорого ПВХ, на шланг з поліетилену
2. Перед початком дозування видаліть всю воду з головки насоса

Увага: якщо вода змішується з сірчаною кислотою - утворюється велика кількість газу, при цьому піднімається температура навколишнього середовища, що може привести до пошкодження клапанів і головки насоса.

DLX-MA/MB • DLXB-MA/MB

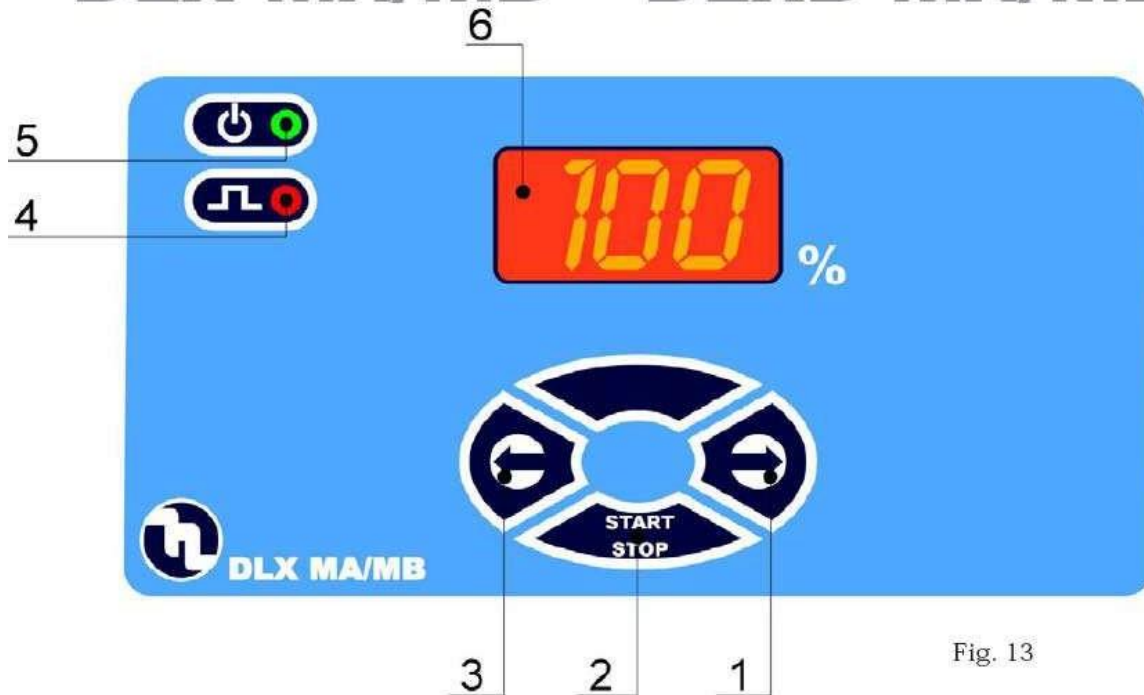


Fig. 13

6.0. Дозуючі насоси серії DLX MA/MB і DLXB MA/MB

Ручне регулювання продуктивності: постійний потік.

6.1. Кнопки управління насосом (Рис. 11)

1. Кнопка збільшення значення
2. Кнопка СТАРТ/СТОП
3. Кнопка зменшення значення
4. Червоний LED індикатор імпульсів
5. Червоний/зелений індикатор електроживлення/режиму дозування/сигналізації рівня
6. LCD дисплей

6.2. Звичайний варіант встановлення (Рис. 12)

- a. Інжектор
- b. Кабель електроживлення
- c. Фільтр
- h. Гніздо кабелю електроживлення
- i. Ємність з реагентами
- v. Система

6.3. Аксесуари

- 1 гнучкий шланг забору з прозорого ПВХ, 2 м
- 1 матовий шланг скиду з поліетилену, 2 м
- 1 інжектор 3/8"
- 1 фільтр
- 1 інструкція по встановленню і обслуговуванню

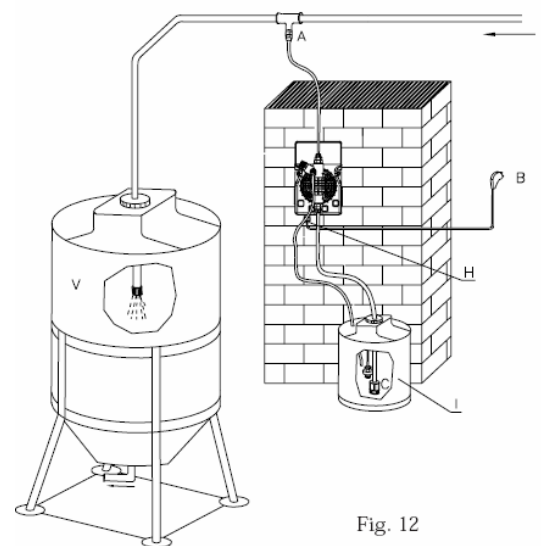
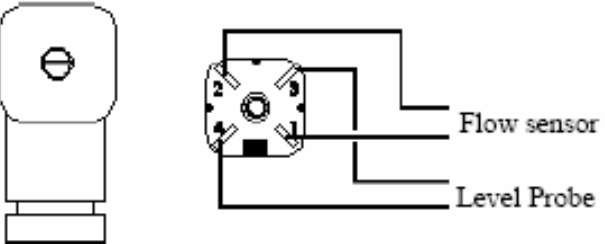


Fig. 12

7.0. Електричні підключення і функції вихідних конекторів



Підключення зовнішніх приладів	Технічна інформація і функції
 <p style="text-align: center;">POS. 2</p>	<p style="text-align: center;">Підключення датчика рівня</p> <p>Конфігурація Пін 1 = датчик вихідного потоку Пін 2 = датчик вихідного потоку Пін 3 = провід датчика рівня Пін 4 = провід датчика рівня</p>

8.0. Можливі поломки, загальні для насосів серії DLX

8.1. Механічні помилки

Так як система дуже проста, то механічних проблем практично не виникає. У будь-якому випадку можливе утворення протікання через ніпеля внаслідок ослаблення гайки, або, що ще більш просто стався розрив шланга скидання. Дуже рідко втрати рідини можуть бути викликані пошкодженням мембрани або її прокладок, в разі чого їх необхідно замінити, відкрутивши 4 гвинта на передній частині головки (Рис. 12). При зборі головки насоса переконайтеся, що гвинти закручені щільно. Після проведеного насоса очистіть корпус насоса від залишків реагенту, щоб не викликати пошкодження корпусу.

1) Насос видає імпульси, алео не відбувається вприскування в систему

а. Зніміть клапана скидання і забору, очистіть їх і встановіть назад (Рис. 12). У разі корозії клапанів перевірте відповідність матеріалу використовуваного вами реагенту. Стандартний матеріал клапанів - Вітон.

б. Перевірте фільтр забору, при необхідності промийте.

8.2. Електричні пошкодження

1) Усі індикатори вимкнені, насос не виробляє викидів

Перевірте джерело електроживлення (розетку, вилку, кабель), якщо насос як і раніше не працює, зверніться до свого постачальника для консультації

2) Зелений індикатор живлення продовжує світитися, червоний - вимкнений, насос не виробляє імпульсів

Натисніть кнопку START. Якщо насос як і раніше не працює, зверніться до свого постачальника для консультації

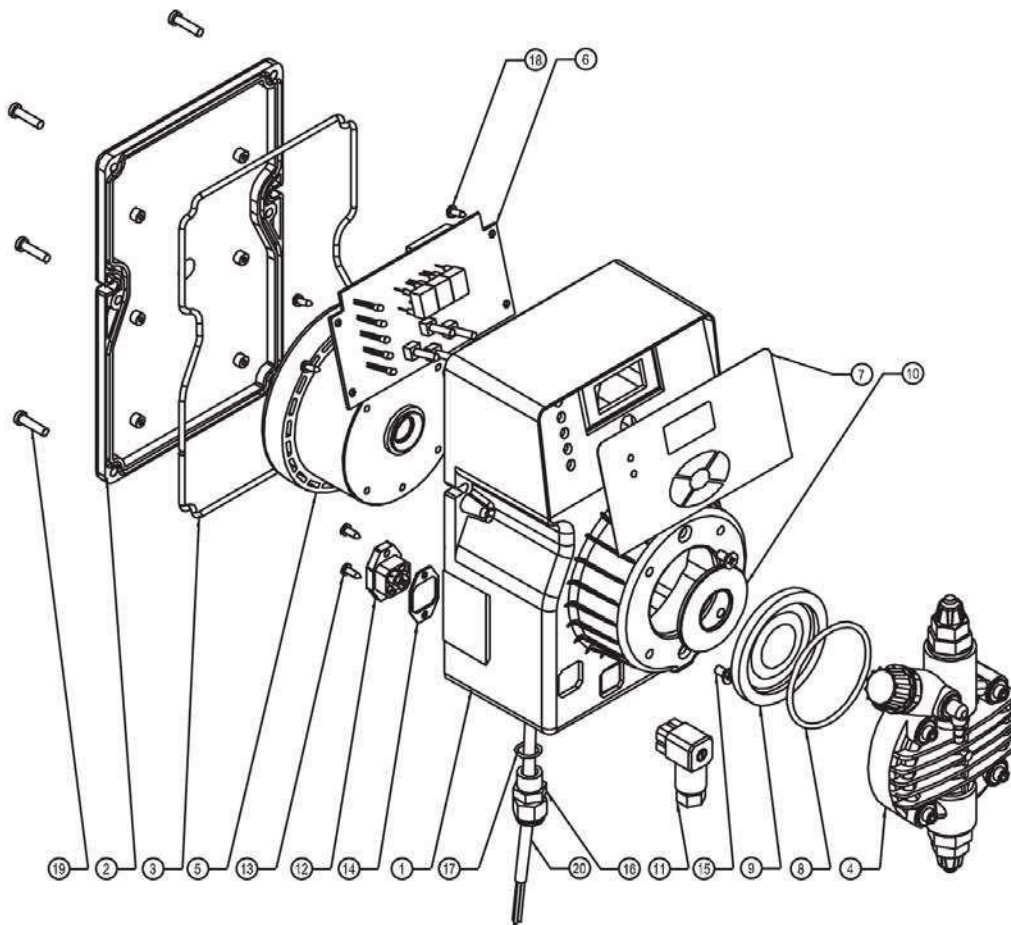
3) Імпульси насоса не рівномірні

Перевірте відповідність напруги в мережі, чи немає перепадів, діапазон повинен бути в межах $\pm 10\%$.

4) Дозуючий насос видає тільки один імпульс

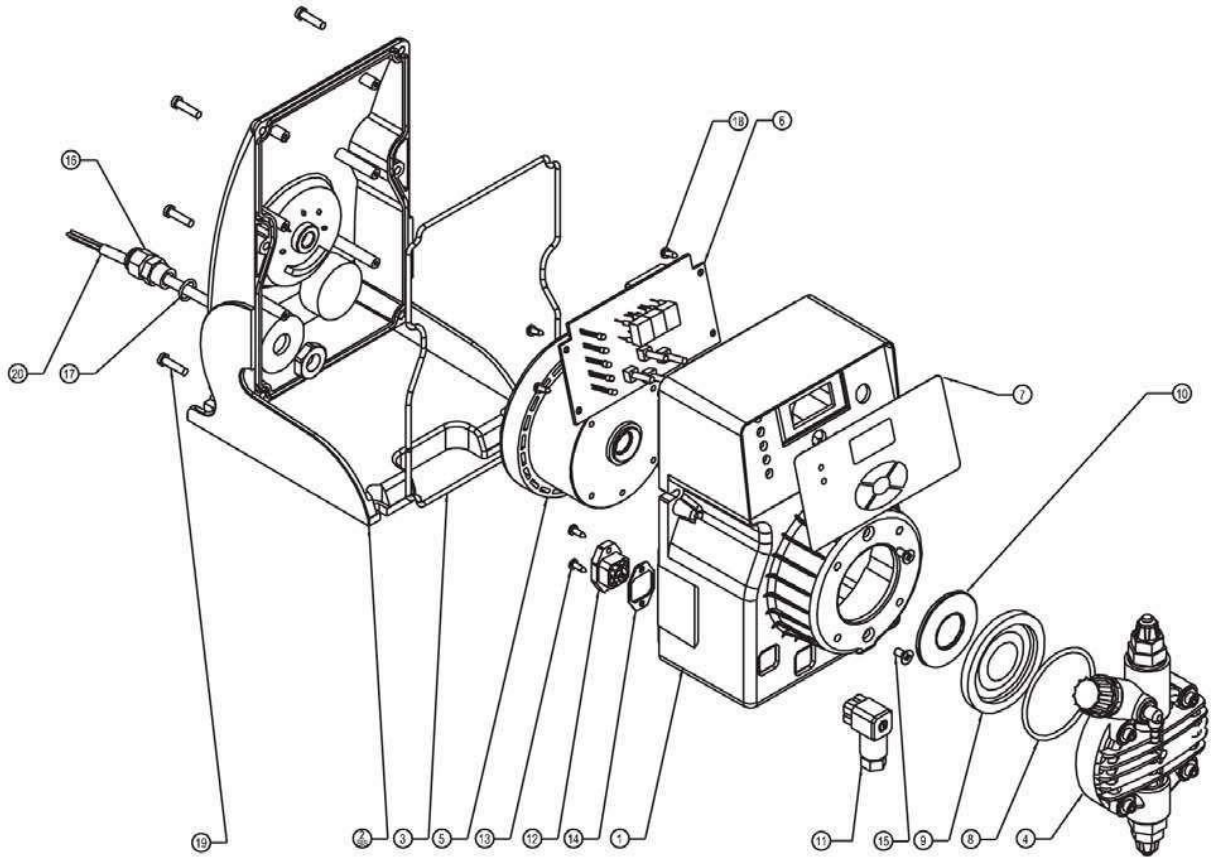
Відключіть насос від системи і зв'яжіться з постачальником.

Serie DLX Series



POS.	ELENCO DEI PARTICOLARI	SPARE PARTS LIST
1	CASSA	CASING
2	COPERCHIO POSTERIORE	BACK COVER
2 BIS	COPERCHIO POSTERIORE - BASAMENTO	BACK COVER - BASEMENT
3	GUARNIZIONE COPERCHIO POSTERIORE	BACK COVER GASKET
4	CORPO POMPA	PUMP HEAD
5	ELETTROMAGNETE	ELECTROMAGNET
6	SCHEDA ELETTRONICA	PC BOARD
7	PELLICOLA SERIGRAFATA PANNELLO COMANDI	CONTROL PANEL SERIGRAPHY FILM
8	O - RING DI TENUTA CORPO POMPA	PUMP HEAD O - RING
9	DIAFRAMMA IN PTFE	PTFE DIAPHRAGM
10	FLANGIA	FLANGE
11	CONNETTORE SERVIZI (FEMMINA)	OUTPUT CONNECTOR (FEMALE)
12	CONNETTORE SERVIZI (MASCHIO)	OUTPUT CONNECTOR (MALE)
13	FISSAGGIO CONNETTORE 2.9X9.5	2.9X9.5 CONNECTOR SCREW
14	GUARNIZIONE DI TENUTA CONNETTORE	CONNECTOR GASKET
15	VITE FISSAGGIO ELETTROMAGNETE M4X8	M4X8 ELECTROMAGNET SCREW
16	PRESSACAVO DI ALIMENTAZIONE	CABLE CLAMP
17	O-RING DI TENUTA PRESSACAVO	CABLE CLAMP O-RING
18	VITE DI FISSAGGIO SCHEDA ELETTRONICA 2.9X9.5	2.9X9.5 PC BOARD SCREW
19	VITE DI FISSAGGIO COPERCHIO POSTERIORE 4X16TX	4X16TX BACK COVER SCREW
20	CAVO DI ALIMENTAZIONE	POWER CABLE

Serie DLXB Series

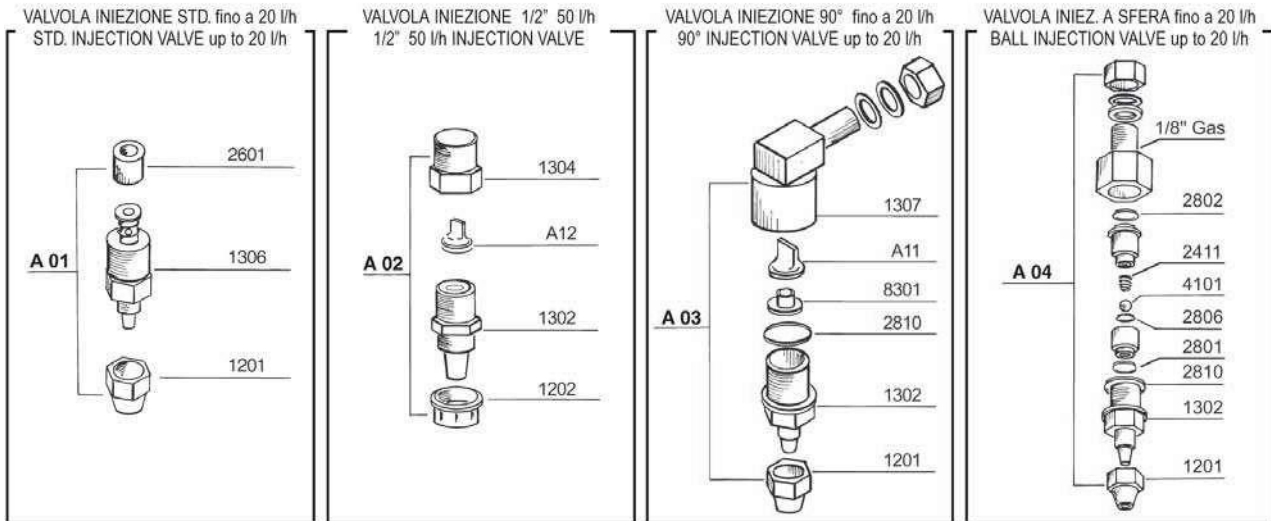


POS.	ELENCO DEI PARTICOLARI	SPARE PARTS LIST
1	CASSA	CASING
2	COPERCHIO POSTERIORE	BACK COVER
2 BIS	COPERCHIO POSTERIORE - BASAMENTO	BACK COVER - BASEMENT
3	GUARNIZIONE COPERCHIO POSTERIORE	BACK COVER GASKET
4	CORPO POMPA	PUMP HEAD
5	ELETTROMAGNETE	ELECTROMAGNET
6	SCHEDA ELETTRONICA	PC BOARD
7	PELLICOLA SERIGRAFATA PANNELLO COMANDI	CONTROL PANEL SERIGRAPHY FILM
8	O - RING DI TENUTA CORPO POMPA	PUMP HEAD O - RING
9	DIAFRAMMA IN PTFE	PTFE DIAPHRAGM
10	FLANGIA	FLANGE
11	CONNETTORE SERVIZI (FEMMINA)	OUTPUT CONNECTOR (FEMALE)
12	CONNETTORE SERVIZI (MASCIO)	OUTPUT CONNECTOR (MALE)
13	FISSAGGIO CONNETTORE 2.9X9.5	2.9X9.5 CONNECTOR SCREW
14	GUARNIZIONE DI TENUTA CONNETTORE	CONNECTOR GASKET
15	VITE FISSAGGIO ELETTROMAGNETE M4X8	M4X8 ELECTROMAGNET SCREW
16	PRESSACAVO DI ALIMENTAZIONE	CABLE CLAMP
17	O-RING DI TENUTA PRESSACAVO	CABLE CLAMP O-RING
18	VITE DI FISSAGGIO SCHEDA ELETTRONICA 2.9X9.5	2.9X9.5 PC BOARD SCREW
19	VITE DI FISSAGGIO COPERCHIO POSTERIORE 4X16TX	4X16TX BACK COVER SCREW
20	CAVO DI ALIMENTAZIONE	POWER CABLE

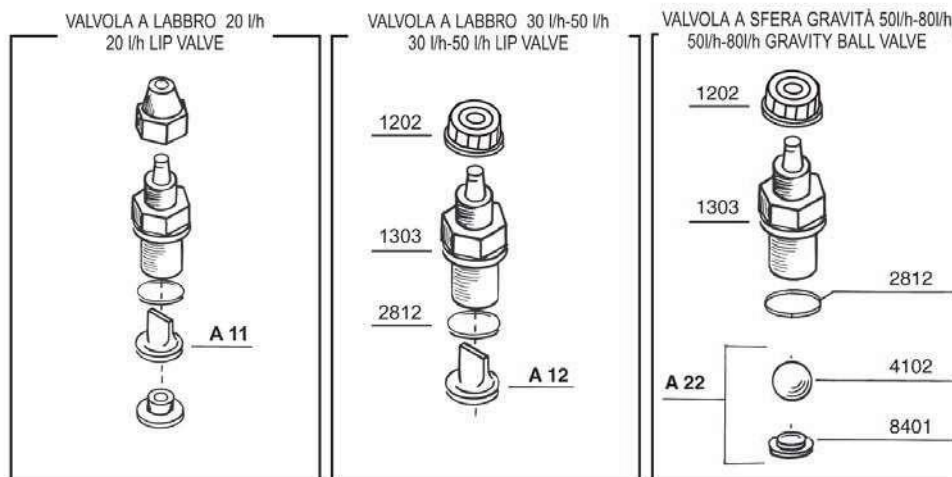
VALVOLE - VALVES

Valvole di iniezione complete di raccordo

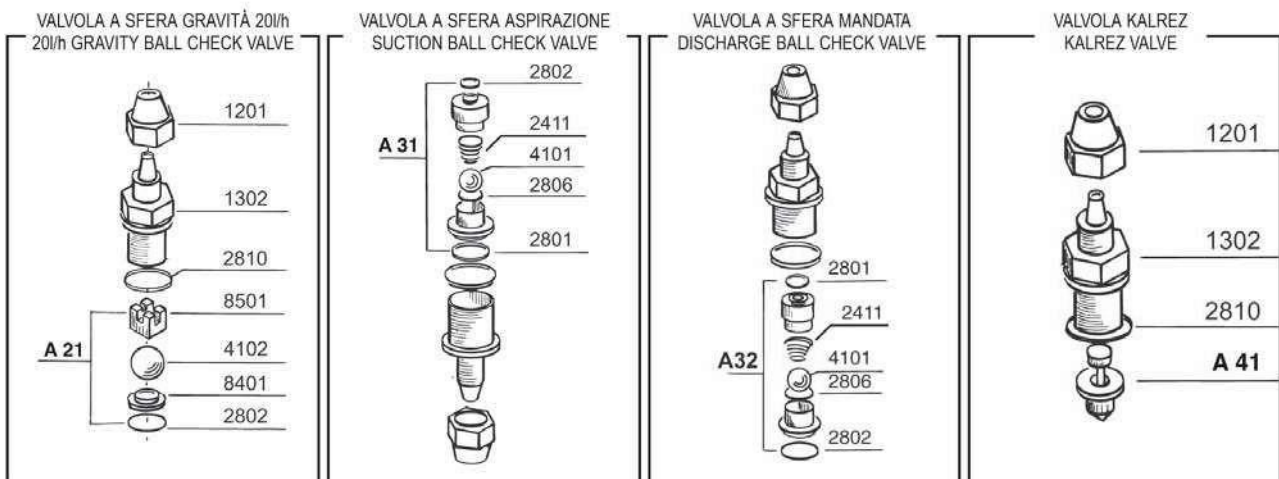
Complete injection valves



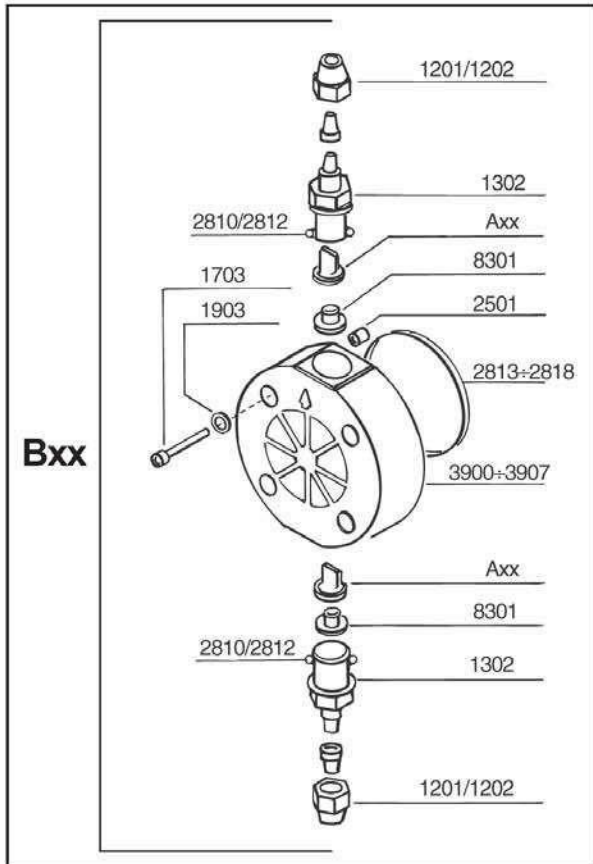
Valvole a labbro - Lip valves



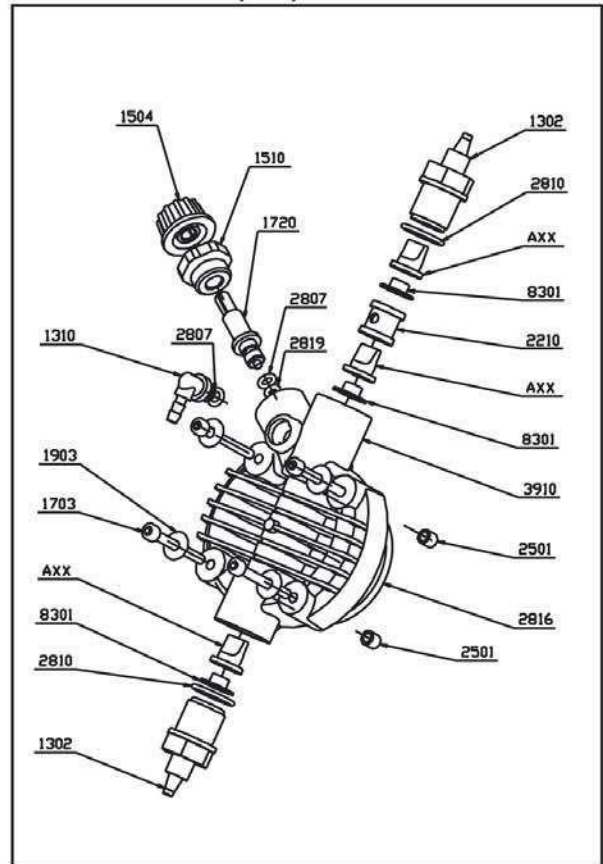
Valvole speciali - Special valves



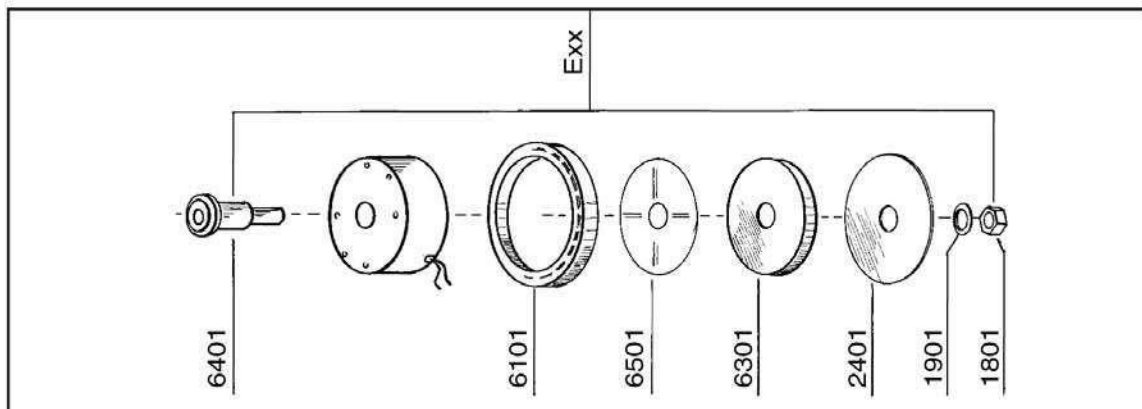
Corpo pompa completo:
P.P. - PVC - Acciaio inox - PTFE
Complete Pump Head:
P.P. - PVC - Stainless Steel - PTFE



**Corpo pompa con
 spurgo manuale**
**Manual air bleed
 pump head**



Elettromagnete Completo - Complete Electromagnet



Filtro Std fino a 20 l/h - Std Filter up to 20 l/h

