

Інструкція по монтажу і експлуатації



DLX-MF/M



DLXB-MF/M

Зміст

1.0. Поради і попередження	2
1.1. Попередження	2
1.2. Доставка і транспортування	2
1.3. Правильне використання	2
1.4. Ризики	2
1.5. Дозування токсичних та/або шкідливих рідин	3
1.6. Встановлення і демонтаж насоса	3
2.0. Дозуючі насоси серії DLX і DLXB	4
2.1. Принцип роботи	4
2.2. Загальні характеристики	4
2.3. Регулювання довжини ходу пістона	4
2.4. Режими роботи насоса	5
2.5. Матеріали головки насоса	6
3.0. Встановлення	7
3.1. Схема підключення інжектора	8
4.0. Обслуговування	9
5.0. Дозування сірчаної кислоти	9
6.0. Дозуючий насос серії MF/M	10
6.1. Кнопки управління насосом	10
6.2. Звичайний варіант встановлення	10
6.3. Аксесуари	10
7.0. Електричні підключення і функції вихідних конекторів	11
8.0. Опис робочих режимів	12
8.1. Опис додаткових функцій	13
9.0. Можливі поломки загальні для насосів серії DLX	15
9.1. Механічні помилки	15
9.2. Електричні пошкодження	15
9.3. Відновлення помилкових параметрів	16
10.0. Схеми (дисплей)	17
Креслення	29

Поради і попередження

Будь ласка, уважно прочитайте попередження, описані в даному розділі, це допоможе вам здійснити безпечну установку, використання і обслуговування насоса.

- Зберігайте це керівництво для консультації по будь-якій проблемі
- Наші насоси виготовлені відповідно до чинних загальними нормами, забезпеченими маркою CE відповідно до таких європейських стандартів: №89 / 336 / СЕЕ щодо "електромагнітної сумісності", №73 / 23 / СЕЕ щодо "Низької напруги", як і подальша модифікація 93/68 / СЕЕ

Наші насоси дійсно високо надійні і відрізняються тривалістю роботи, але при цьому необхідно уважно і точно слідувати нашим інструкціям, особливо з обслуговування.

1.1. Попередження:

Виробник не несе відповідальності за будь-які порушення, пов'язані з втручанням некваліфікованих осіб.

ГАРАНТІЯ: 1 рік (не поширюється на клапана, ніпеля, гайки, шланги, фільтри і інжектори). Також гарантія не поширюється на обладнання, яке використовується належним чином. Гарантія дається виробником або його авторизованим дистриб'ютором.

1.2. Доставка і транспортування насосів

Транспортування насоса повинне здійснюватися виключно у вертикальному положенні. Скарги на відсутній або пошкоджений товар повинні бути зроблені протягом 10 днів з моменту отримання вантажу і будуть розглядатися протягом 30 днів з моменту отримання скарги виробником. Повернення насосів або іншого пошкодженого обладнання повинне попередньо обговорюватися з постачальником.

1.3. Правильне використання

Насоси повинні використовуватися виключно для цілей, для яких вони розроблені, а саме дозування рідких реагентів. Будь-яке інше використання - неправильне, а, отже, небезпечне. У разі сумніву зв'яжіться з виробником. Виробник не несе відповідальності за пошкодження обладнання, викликані неправильним використанням насосів.

1.4. Ризики

- Після відкриття упаковки насоса переконайтеся в його цілісності. У разі сумніву, зв'яжіться з постачальником. Пакувальні матеріали (особливо пластикові пакети) повинні зберігатися в недосяжності від дітей.
- Перед підключенням насоса до мережі переконайтеся, що напруга мережі відповідає робочій напрузі насоса. Ці дані написані на інформаційній табличці насоса.
- Електричні підключення повинні відповідати нормам і правилам, використовуваним в вашому регіоні
- Існують основні правила, яких необхідно дотримуватися:
 - 1 – Не торкайтеся обладнання мокрими або вологими руками
 - 2 – Не включаєте насос ногами (наприклад, в басейнах)
 - 3 – Не піддавайте насос впливу атмосферних впливів
 - 4 – Не допускайте використання насосу дітьми або непідготовленим персоналом
- У випадку неправильної роботи насоса вимкніть його і проконсультуйтеся з нашими фахівцями з приводу будь-якого необхідного ремонту

Перед проведенням будь-яких робіт з насосом необхідно:

1. Завершити з'єднання піни від електричної розетки або вимкнути живлення двополюсним вимикачем з мінімальною відстанню між контактами 3 мм (Рис. 4)
2. Стравити тиск з головки насоса і шлангів

3. Злити всю рідину що дозується з голівки насоса. Це можна зробити, від'єднавши насос від системи і перевернувши його догори ногами на 15-30 секунд не під'єднуючи шланги до ніпелів: якщо це неможливо виконати, зніміть головку, відкрутивши 4 кріпильних гвинта.

У разі пошкодження гідравлічних систем насоса (розрив прокладки, клапана або шланга) необхідно відразу ж зупинити насос, злити і стравити тиск з шланга подачі, використовуючи всі запобіжні заходи (рукавички, окуляри, спец. одяг і т.д.)

1.5. Дозування токсичних та/або шкідливих рідин

Щоб уникнути контакту з шкідливими або токсичними рідинами завжди дотримуйтесь нижчеописаних інструкцій:

- Обов'язково дотримуйтесь інструкцій виробника використовуваного хімічного реагенту
- Регулярно перевіряйте гідравлічні частини насоса і використовуйте їх, тільки якщо вони знаходяться в ідеальному стані
- Використовуйте шланги, клапана і прокладки з сумісного з дозованим препаратом матеріалу, в місцях, де можливе використовуйте труби ПВХ
- Перед демонтажем головки насоса виженете через неї нейтралізуючий склад

1.6. Встановлення і демонтаж насосу

1.6.1. Встановлення

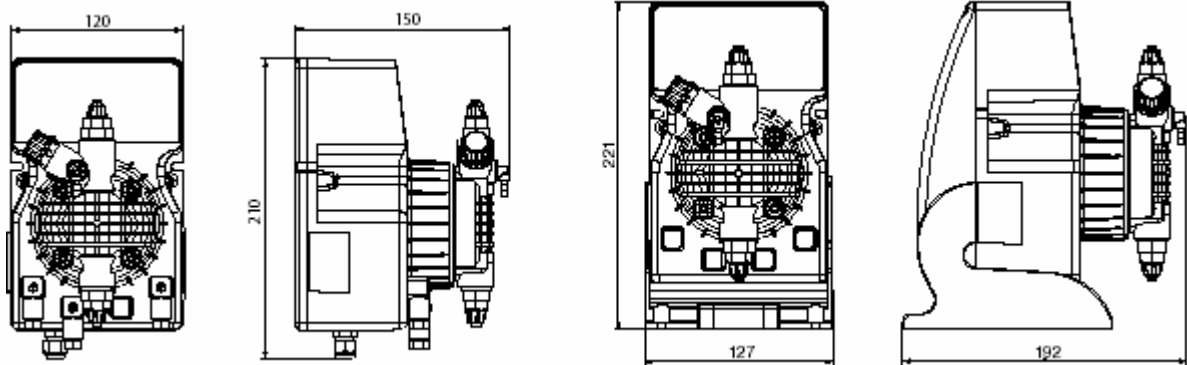
Всі насоси поставляються в зборі, готові до роботи. Щоб мати точне уявлення про будову насоса, зверніться до схеми в кінці даної інструкції, де ви також зможете знайти список запасних частин, які при необхідності можна замовити окремо. Саме з цією метою там же розташовані схеми на клапана і головки насосів.

1.6.2. Демонтаж

Перед виконанням демонтажу насоса необхідно виконати наступне:

1. Від'єднати піни від електричної розетки або вимкнути живлення двополюсним вимикачем з мінімальним відстанню між контактами 3 мм (Рис. 4)
2. Стравити тиск з головки насоса і шлангів
3. Злити всю дозуючу рідину з голівки насоса. Це можна зробити, від'єднавши насос від системи і перевернувши його догори ногами на 15-30 секунд не під'єднуючи шланги до ніпелів: якщо це неможливо виконати, зніміть головку, відкрутивши 4 кріпильних гвинта. (Рис. 10)

ОБЩИЕ РАЗМЕРЫ (Рис. 1)



2.0. Дозуючі насоси серії DLX

2.1. Принцип роботи

Принцип роботи дозуючого насоса полягає в наступному: на пістон, який приводиться в дію під впливом постійного електромагнітного поля соленоїда, кріпиться тефлонова мембрана. При русі пістона вперед (під впливом електромагнітного поля) виникає тиск на головку насоса, при цьому відбувається викид рідини через клапан скидання. Після закінчення дії електромагнітного поля пістон повертається у вихідне положення за допомогою пружини, при цьому відбувається забір рідини через забірний клапан.

Принцип роботи дуже простий, при цьому насос не потребує змащення, що зводить процес обслуговування практично до нуля. Матеріали, використовувані для виготовлення насосів, роблять можливим дозування агресивних рідин. Насоси даної серії мають продуктивність 0-20 л / год і робочий тиск 0-15 бар (в залежності від Вашого вибору).

2.2. Загальні характеристики

- Устаткування вироблено відповідно до норм CE
- Клас захисту IP 65
- Антикислотний корпус
- Панель управління захищена водостійкою поліестрової плівкою, стійкою до ультрафіолетового випромінювання
- Стандартне електроживлення: 230В, 50 Гц, однофазне
- За запитом:
 - 240В, 50-60 Гц, однофазне
 - 110 В, 50-60 Гц, однофазне
- За запитом: ручне регулювання довжини ходу пістона. Забезпечує більш точне регулювання продуктивності (Тільки моделі серії DLXB)

2.3. Регулювання довжини ходу пістону

(По додатковому запиту тільки для DLXB)



Регулювання довжини ходу пістона здійснюється в діапазоні 0-100% і проводиться за допомогою ручки регулювання, розташованої на задній кришці насоса.

На практиці застосовується робочий діапазон 20-100% Ручка захищена від випадкових поворотів, тому для зміни показань необхідно натиснути на неї, а потім повернути до необхідного значення.

2.4. Режими роботи насоса

Ручной	Насос можна запрограмувати одним из наступних трьох способів: 0-120 імпульсів в хвилину 0-120 імпульсів в годину 0-48 імпульсів в день
1xN	Примножує імпульси, отримані від зовнішнього цифрового сигналу, наприклад, водоміра в N раз. Робочий діапазон: 0-999 імпульсів на кожен контакт 0-120 імпульсів в хвилину
1xN(M)	Кожен імпульс, отриманий від водоміра примножується в N раз. При цьому поки насос виробляє імпульси всі наступні сигнали від водоміра заносяться в пам'ять (M) і перетворюються в послідовність імпульсів. <i>Робочий діапазон:</i> 0-999 імпульсів (значення N) на кожен отриманий сигнал
1:N	Режим тиску. На кожному N сигналів, отриманих від водоміра, насос виробляє один імпульс (0-999 імпульсів на кожен сигнал)
mA	Насос дозує пропорціонально, отриманому mA сигналу Робочий діапазон: 0-20 mA імпульсів в хвилину 0-120 імпульсів в хвилину. Регульовані хв. і макс. точки відключення: Стоп/Продовжити
PPM	Насос може дозувати безпосередньо в ppm. Користувач може встановити наступні параметри: Водомір л/контакти 0,1; 0,25; 0,5; 1,25; 5; 10; 25; 50; 100; 250; 500; 1000 см ³ /імпульс 0,00-20,00 концентрація розчину (%) – ppm 0.1-20.000

Додаткові функції:

Сигналізація	Датчик вихідного потоку (по запиту) перевіряє потік в шлангу скиду і активізує сигналізацію в случае его отсутствия. Імпульси 0-100
Релейний вихід	Включається через сигналізацію потоку. Характеристики: 1 полюсний, 250В, 5А (резистивна навантаження)
Пульт управління	Можливість управляти насосом (Вкл/Викл) з віддаленого пристрою
Зуммер	Звукова сигналізація, може бути включена/виключена
Годинник	Дата і час день/місяць/рік години/хвилини Годинник має пам'ять, яка діє протягом 24 годин у випадку відключення електроживлення насоса. Перед встановленням дайте насосу попрацювати 4-5 годин для зарядки внутрішньої батареї.
Таймер	Вбудований таймер на тиждень або день 8 циклів on/off щоденної роботи
Мова	Мова меню: італійська/англійська
Серійний вхід RS 232	Цей конектор (поз. 4 – див. розділ 7) використовується тільки для оновлення програмного забезпечення.

Характеристики імпульсів

- Тривалість імпульсів, мсек: 80 (змінити неможливо)
- Макс. частота імпульсів в хвилину: 100-120
- Макс. частота імпульсів в годину: 120
- Макс. частота імпульсів в день: 48

Характеристики вхідних конекторів

- Мін. тривалість контакту, мсек: 10
- Макс. число контактів в секунду: 40

Характеристика mA/функція

- Точність амперметра: 0,1 mA
- Установка mA (1) УСТАНОВКА 1: 4,0 mA
- Установка mA (2) УСТАНОВКА 2: 20,0 mA
- Імпульси в хвилину (1) УСТАНОВКА 1: 0
- Імпульси в хвилину (2) УСТАНОВКА 2: 100-120
- Нижче mA (1) УСТАНОВКА 1: Стоп
- Вище mA (2) УСТАНОВКА 2: Стоп

Дистанційне управління

Затримка відкриття/закриття контакту: 3 секунди – Полярність: нормальна

2.5. Матеріали головки насоса

МЕМБРАНА: Тефлон

ГОЛОВКА НАСОСУ: Поліпропілен, по запиту: ПВХ, н/ст 316, Тефлон, PVDF

НІПЕЛІ: Поліпропілен

ФІЛЬТР: Поліпропілен

ІНЖЕКТОР: Поліпропілен

ШЛАНГ ЗАБОРУ: Гнучкий ПВХ

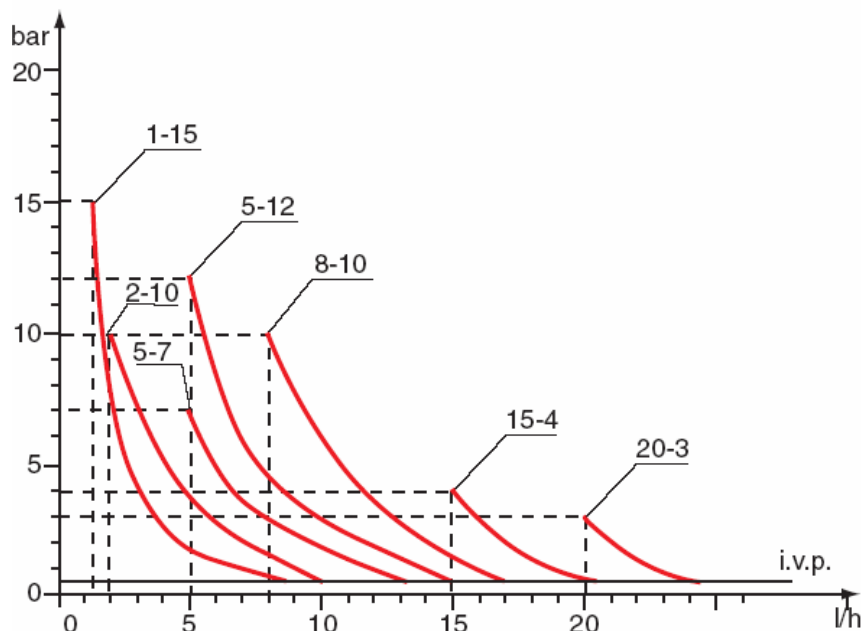
ШЛАНГ СКИДУ: Поліетилен

КЛАПАНА фіксуєчі: Вітон (по запиту: дютрал, нітрил, силікон), шарові: з шаріками з боросилікатного скла (по запиту: н/ст 316), можлива поставка пружинних клапанів

ПРОКЛАДКИ: Вітон, по запиту дютрал, нітрил, силікон і тефлон тільки для шарових клапаноів

DLX-MF/M – DLXB-MF/M											
Тип	МАХ продуктивність	МАХ протитиск	МАХ імпульс	Вихід за імпульс	Імпульс	Висота забору	Стандартне електроживлення		Споживана потужність	Споживаний струм	Вага, Нетто
	л/ч	бар	імпульс/хв	мл	мм	м	В-Гц		Вт	А	Кг
01-15	01	15	120	0,14	0,80	2,0	230 В	50-60 Гц	37	0,16	2,3
02-10	02	10	120	0,28	0,80	2,0	230 В	50-60 Гц	37	0,16	2,3
05-07	05	07	120	0,69	1,00	2,0	230 В	50-60 Гц	37	0,16	2,3
05-12	05	12	120	0,69	1,00	2,0	230 В	50-60 Гц	58	0,25	2,9
08-10	08	10	120	1,11	1,40	2,0	230 В	50-60 Гц	58	0,25	2,9
15-04	15	04	120	2,08	2,20	2,0	230 В	50-60 Гц	58	0,25	2,9
20-03	20	03	120	2,78	2,20	2,0	230 В	50-60 Гц	58	0,25	2,9

рис. 2



Діаграми на рис. 3 показують максимальний перепад продуктивності насоса в залежності від робочого тиску системи: на діаграмах враховані втрати на інжекторі. В процесі вибору моделі насоса ми рекомендуємо враховувати, що технічні характеристики нашого обладнання при максимальному навантаженні можуть мати похибку 5%.

3.0. Встановлення

а. – Встановлюйте насос в сухому, добре провітрюваному місці подалі від джерел тепла, при температурі навколишнього середовища не більше 40 ° С. Мінімальна робоча температура безпосередньо залежить від типу дозованої рідини, при цьому необхідно пам'ятати, що вона повинна залишатися в рідкому стані.

б. – Перед початком установки ознайомтеся з правилами електричних підключень у вашому регіоні. (Рис. 4)

Якщо на насосі відсутня розетка його потрібно підключати до мережі через однополюсний переривник з відстанню між контактами 3 мм. При цьому перед проведенням будь-яких робіт з насосом переконайтеся, що переривник розімкнутий.

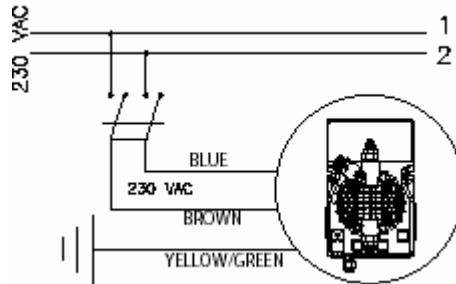


Рис. 4

в. – Розмістіть насос, як показано на рис. 5, враховуючи, що його можна встановлювати, як вище, так і нижче рівня дозуючої рідини, при цьому перепад рівнів не повинен перевищувати 2-х метрів. Якщо система працює при атмосферному тиску (без зворотного), а ємність з реагентами розташована вище насоса (рис. 6) необхідно часто перевіряти стан інжектора, тому що його знос може викликати попадання реагенту в систему навіть при вимкненому насосі. Якщо дана проблема з'являється, Вам необхідно встановити зворотний клапан (С) між точкою викиду і клапаном. Не встановлюйте насос над ємністю з хімічними препаратами, що виділяють велику кількість парів, за винятком випадків, коли ємність герметично закупорена.

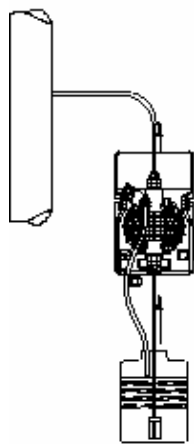


Fig. 5

Рис. 5

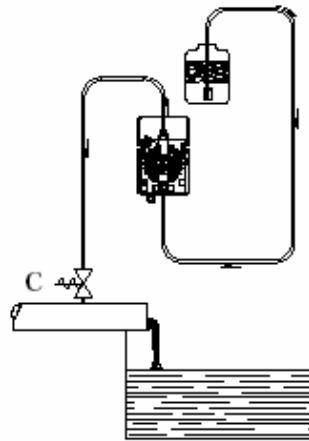


Fig. 6

Рис. 6

г. – Клапан стравлювання буде завжди знаходитися нагорі насоса. Клапан забору, до якого приєднується шланг з фільтром, завжди буде знаходитися знизу.

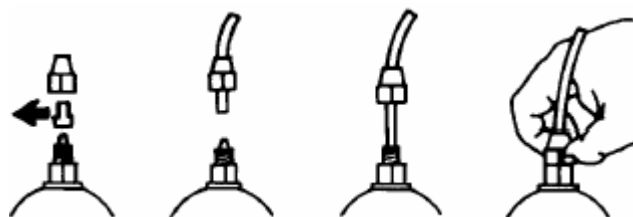


Рис. 7

д - Зніміть захисний ковпачок, пропустіть шланг через гайку, одночасно проштовхуючи і обертаючи, вставте шланг в конічне з'єднання ніпеля (зажим шланга). Поворотом гайки зафіксуйте шланг. (Рис. 7)

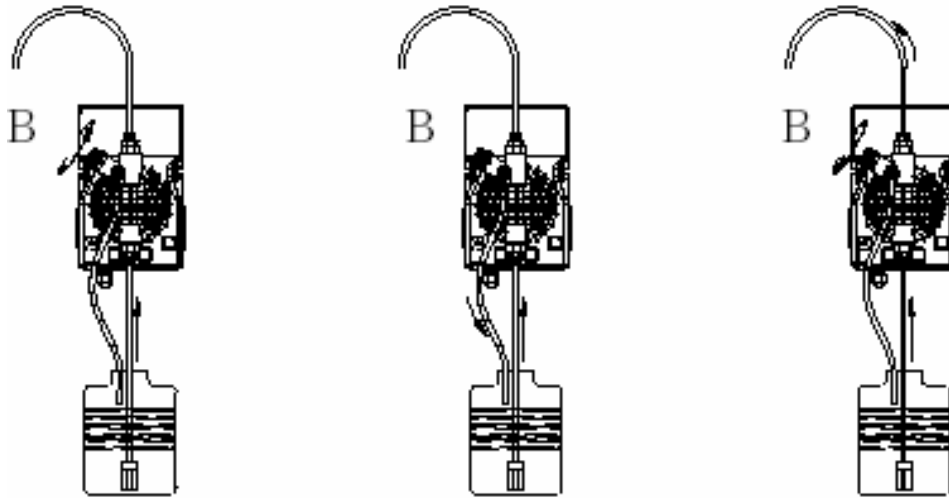


Рис. 8

Якщо Вам необхідно від'єднати насос від системи встановіть на місце захисні ковпачки, щоб уникнути підтікання рідини. Перед підключенням шланга подачі до системи закачайте рідину в дозуючий насос як показано на Рис. 8. Перед завершенням установки шланга скидання переконайтеся, що імпульси насоса не приводять його в рух. У разі виникнення проблем із закачуванням насоса використовуйте простий шприц для всмоктування рідини через ніпель скидання, при цьому насос повинен працювати, продовжуйте до тих пір, поки рідина в шприці не почне підніматися. Використовуйте відрізок шланга забору для під'єднання шприца до ніпеля скидання. У тому випадку якщо на насосі є клапан стравлювання повітря, відкрутіть клапан В, до тих пір, поки з головки насоса не вийде все повітря.

е - Намагайтеся розташувати шланги забору і скидання в ідеально вертикальному стані, уникаючи перегинів.

ж - Виберіть найбільш підходяще місце для врізки в систему і встановіть в ньому сталевий коннектор із зовнішнім різьбленням 3/8 ". Даний коннектор не входить в комплект поставки насоса. Вкрутіть в цей коннектор інжектор, як показано на рис. 9. Потім підключіть шланг скидання до інжектору і закрутіть гайку G. У даній ситуації інжектор також виконує функцію безповоротного клапана.

3.1. Схема встановлення інжектора Рис.9

- A - Труба
- C - Інжектор
- M - Конічний коннектор для під'єднання шланга
- N - Конектор 3/8" (H)
- G - Гайка кріплення шланга
- T - Шланг з поліетилену
- D - Неповоротний клапан

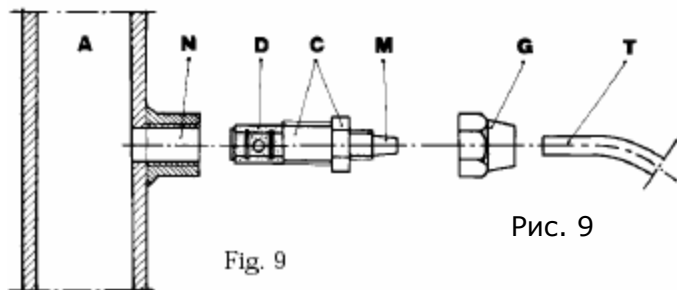


Fig. 9

Рис. 9

4.0. Обслуговування

1. Періодично перевіряйте рівень реагенту в ємності, щоб уникнути роботи насоса в холосту. Це не завдасть шкоди насосу, але може привести до пошкодження системи в цілому.
2. Перевіряйте умови роботи насоса, щонайменше, кожні 6 місяців, положення головки насоса, стан гвинтів, болтів і прокладок, в разі використання агресивних рідин необхідно робити перевірку більш часто, особливо:
 - LED індикатори імпульсів та живлення
 - Концентрацію реагенту в трубопроводі: зниження концентрації може бути викликано зносом клапанів, в разі чого їх необхідно замінити (рис. 10) або засміченням фільтра, який необхідно промити, як описано нижче в п. 3

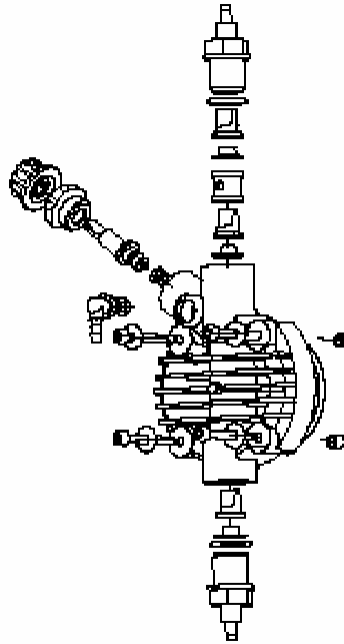


Рис. 10

1. Ми рекомендуємо здійснювати періодичну очистку гідравлічних частин насоса (Клапанів і фільтра). Частота даної процедури визначається типом застосування.

Рекомендації по очищенню в разі дозування гіпохлориту натрію (реагент що особливо часто зустрічається):

- а – вимкніть насос
- б – від'єднайте шланг скидання від системи
- в – вийміть шланг забору (з фільтром) з ємності і помістіть його в чисту воду
- г – включіть насос і дайте йому попрацювати 5-10 хвилин
- д – вимкніть насос і помістіть фільтр в розчин соляної кислоти, зачекайте доки кислота очистить фільтр
- е – Увімкніть насос і дайте йому попрацювати на соляній кислоті протягом 5 хвилин по замкнутому контуру, помістивши шланги
- ж – повторіть ту ж саму процедуру, але вже з водою
- з - підключіть насос до системи

5.0. Дозування січарної кислоти

В цьому випадку необхідно:

1. Замінити шланг забору, з прозорого ПВХ, на шланг з поліетилену
2. Перед початком дозування видаліть всю воду з головки насоса

Увага: якщо вода змішується з січарною кислотою - утворюється велика кількість газу, при цьому піднімається температура навколишнього середовища, що може привести до пошкодження клапанів і головки насоса.

DLX-MF/M • DLXB-MF/M

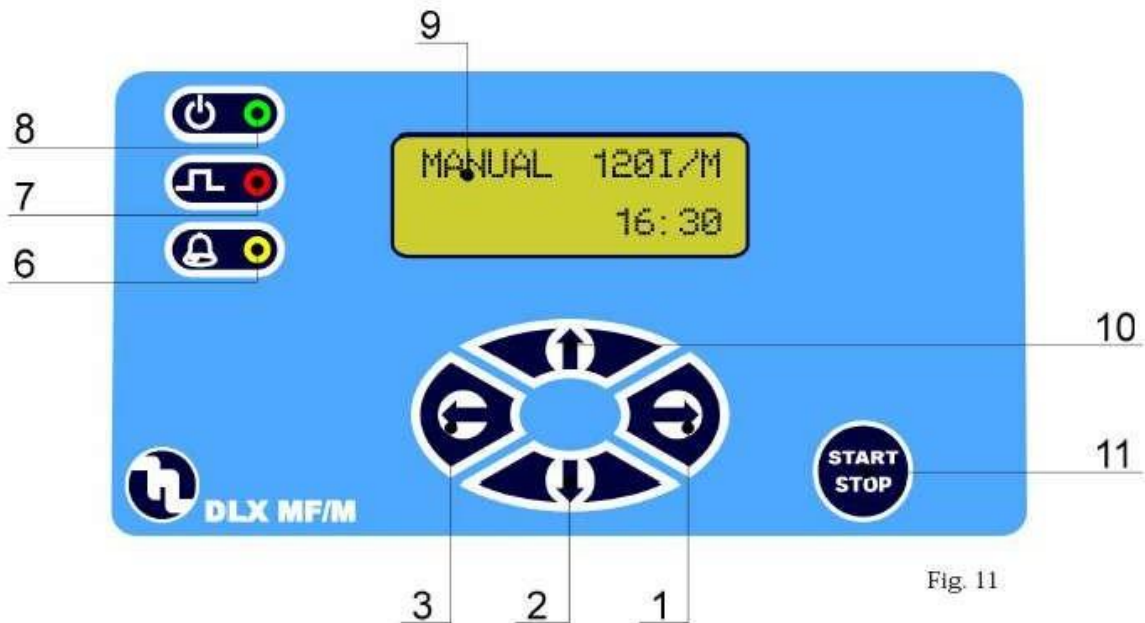


Fig. 11

6.0. Багатофункціональний мікропроцесорний дозуючий насос MF/M

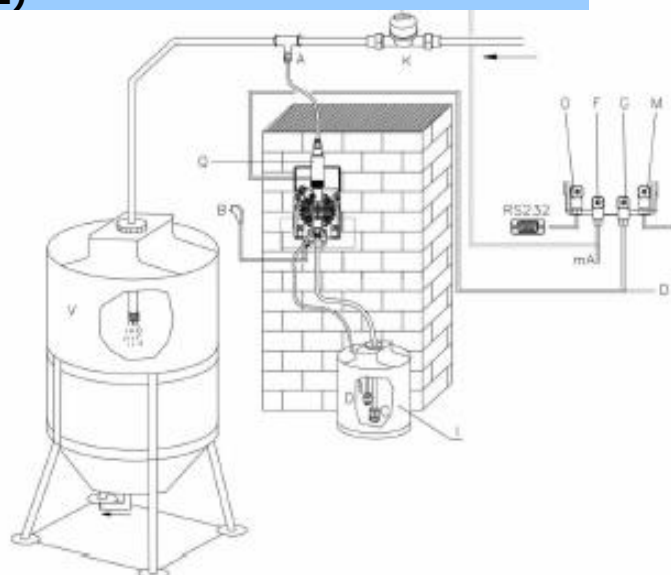
Багатофункціональний дозуючий насос з мікроконтролерним управлінням та LCD дисплеєм, дозволяє Здійснювати точний вибір числа імпульсів.

6.1. Кнопки управління насосом (Рис. 11)

1. Кнопка підвищення значення – переміщення по меню
2. Кнопка "Наступна програма"
3. Кнопка пониження значення – переміщення по меню
6. Жовтий LED індикатор сигналізації/макс. допустима різниця імпульсів
7. Червоний LED індикатор імпульсів
8. Зелений/червоний LED індикатор електроживлення/режим очікування
9. LCD дисплей
10. Кнопка "Попередня програма"
11. Кнопка активізації/деактивізації дозування

6.2. Звичайний варіант встановлення (Рис. 12)

- a. Інжектор
- b. Кабель електроживлення
- c. Фільтр
- d. Датчик рівня
- f. Конектор водоміра – mA вхід
- g. Конектор датчика рівня – сигналізація потоку
- k. Водомір
- i. Ємність з реагентами
- m. Конектор вихідного реле.
- Конектор RS232
- q. Сигналізація потоку

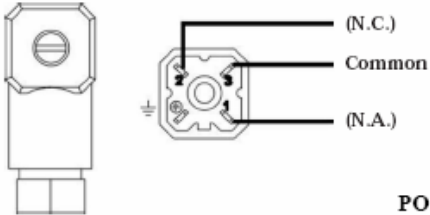
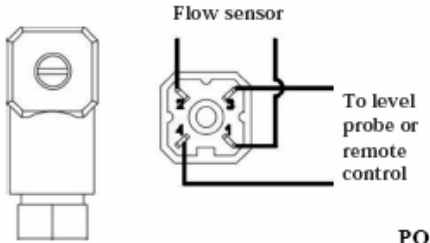
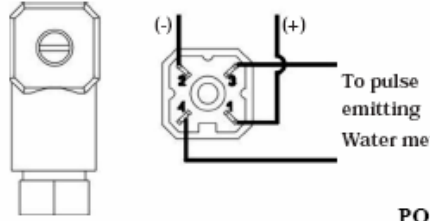
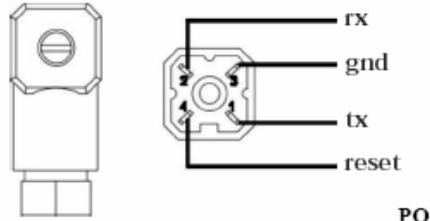


6.3. Аксесуари

- 1 гнучкий шланг забору з прозорого ПВХ, 2 м
- 1 матовий шланг скиду з поліетилену, 2 м
- 1 інжектор 3/8"
- 1 фільтр
- 1 інструкція по встановленню і обслуговуванню

7.0. Електричні підключення і функції вихідних конекторів



Підключення зовнішніх приладів	Технічна інформація і функції
 <p style="text-align: right;">POS. 1</p>	<p>Під'єднання Релейного виходу</p> <p>Конфігурація Пін 1 = нормально відкритий Пін 2 = нормально закритий Пін 3 = загальний</p>
 <p style="text-align: right;">POS. 2</p>	<p>Під'єднання Датчика рівня – дистанційне управління; Датчик потоку</p> <p>Конфігурація Пін 1 = датчик вихідного потоку Пін 2 = датчик вихідного потоку Пін 3 = провід датчика рівня Пін 4 = провід датчика рівня</p>
 <p style="text-align: right;">POS. 3</p>	<p>Під'єднання Водоміра: вхід мА</p> <p>Конфігурація Пін 1 = (+) сигнал мА Пін 2 = (-) сигнал мА Пін 3 = провід сигналу водоміра Пін 4 = провід сигналу водоміра</p>
 <p style="text-align: right;">POS.</p>	<p>Під'єднання RS 232</p> <p>Конфігурація Пін 1 = tx – передача Пін 2 = rx – отримання Пін 3 = gnd – заземлення Пін 4 = reset – скидання</p>

8.0. Опис робочих режимів

Ручний режим

В даному режимі насос працює з продуктивністю, настроюваною вручну за допомогою кнопок управління. Частота імпульсів може встановлюватися одним з трьох способів:

- Імпульси в хвилину (зазвичай для дозування)
- Імпульси в годину
- Імпульси в день

Примітка: якщо зовнішній датчик потоку (по запиту) не встановлений "основні імпульси" і "макс. різниця між імпульсами" повинні бути встановлені на нуль.

1xN

При під'єднанні водоміра до насосу, кожен отриманий від нього імпульс буде збільшуватися в N разів. За допомогою кнопок управління встановлюються наступні параметри:

- Величина N, число імпульсів насоса при кожному сигналі, отриманому від водоміра
- Частота імпульсів, як швидко будуть здійснюватися N імпульси.

В процесі роботи насоса, отримані знову сигнали від водоміра, будуть проігноровані.

Наприклад:

- Насос працює в режимі примножувача "1xN"
- N встановлено на 23
- В момент, коли водомір чи інше обладнання видає сигнал, насос виробляє 23 імпульса. Якщо в процесі дозування контакт знову закриється, насос це проігнорує.
- По завершенню 23 імпульсів насос очікує наступного сигналу від водоміра, щоб почати новий цикл

1xN(M)

Режим примноження, що працює за тим же принципом, що і вище описаний метод, але в даному випадку під час роботи насоса, знову отримані сигнали заносяться в пам'ять (M) і підсумовуються. Параметри N і M встановлюються користувачем.

Наприклад:

- Насос працює в режимі примножувача з пам'яттю "1xN(M)"
- N встановлено на 23
- В момент, коли водомір чи інше обладнання видає сигнал, насос виробляє 23 імпульса. Якщо в процесі дозування контакт знову закриється, наприклад, 5 разів, насос помножить всі дані і видасть 115 імпульсів (23x5)
- По завершенню 115 імпульсів насос очікує наступного сигналу від водоміра, щоб почати новий цикл

1/N

Режим поділу, в якому на N сигналів, отриманих від водоміра, насос здійснює один імпульс. Значення N встановлюється користувачем.

Наприклад:

- Насос працює в режимі дільника 1/N
- N встановлено на 23
- В момент, коли водомір чи інше обладнання видає 23 сигнал, насос виробляє 1 імпульс.

mA

В цьому режимі насос приймає вхідний mA сигнал для управління частотою імпульсів. Це дозволяє здійснювати віддалене і пропорційне керування. З панелі керування насосом користувач встановлює:

- 1 – "Установка 1", значення в mA, при якому насос повинен почати дозувати, наприклад, 0,0 mA, 4,0 mA і т. д.
- 2 – "Установка 2", значення в mA, при якому насос повинен закінчити дозувати, наприклад, 18,0 mA, 20,0 mA і т. д.

- 3 – Частота імпульсів насоса в точці "Установка 1", наприклад, 4,0 mA = 0 імпульсів/хвилину і т.д.
- 4 – Частота імпульсів насоса в точці "Установка 2", наприклад, 20,0 mA = 120 або 160 імпульсів/хвилину і т.д.
- 5 – Насос повинен продовжувати працювати чи зупинитися, якщо вхідний сигнал нижче "Установки 1"
- 6 – Насос повинен продовжувати працювати чи зупинитися, якщо вхідний сигнал вище "Установки 2"

В цьому режимі продуктивність насоса пропорційна всім mA значенням, що знаходяться між точками "Установка1" і "Установка2". Оскільки точки "Установка1" і "Установка2" можна встановлювати незалежно один від одного, можливо здійснення реверсного вхідного сигналу (20-4 mA).

Наприклад:

Установка1 = 20 mA при 0% продуктивності

Установка2 = 4 mA при 100% продуктивності

PPM

Режим PPM (частин на мільйон) дозволяє здійснювати дуже точне дозування. Для здійснення даної функції насос необхідно під'єднати до водоміра. За допомогою клавіатури програмуються такі параметри:

- Вхідний контакт водоміра в літрах на імпульс: 0,1; 0,25; 0,5; 1; 2,5; 5; 10; 25; 50; 100; 250; 500 або 1000 літрів на імпульс.
- Об'єм рідини на імпульс, від 0,01 до 20,00 см³.
- Концентрація дозуючої рідини (%), наприклад 5% Гідроксиду Натрію, 98% сірчаної кислоти і т.п.
- Необхідна кількість ppm від 0,00 до 20,00 ppm

Використовуючи вищеописану інформацію мікропроцесор насоса підрахує необхідну кількість імпульсів на обсяг води, що проходить через водомір.

8.1. Опис додаткових функцій

СИГНАЛІЗАЦІЯ ВИХІДНОГО ПОТОКУ З ДАТЧИКОМ (під замовлення)

У разі припинення імпульсів насоса включається зуммерна сигналізація, яка попереджає користувача про несправності. Після цього насос зупиняється і спалахує жовтий індикатор, який інформує про збої в роботі насоса. При цьому вихідне реле (конектор 1) активізовано. Межі спрацювання сигналізації встановлюються користувачем (число відсутніх імпульсів до моменту спрацювання сигналізації) Базове число імпульсів: періодичне переривання між поточним і наступним імпульсом

Макс. різниця: макс. число імпульсів, якому не відповідає вихід рідини з насоса

Наприклад:

а) Базове число імпульсів, встановлене користувачем = 100 імпульсів

б) Макс. допустима різниця = 12 імпульсів

в) Число імпульсів, виконаних насосом = X

Якщо $100 - X \geq 12$, насос включить звукову сигналізацію. У цей час активізується вихідне реле.

ВИХІДНЕ СЕРВІСНЕ РЕЛЕ

Кожен раз, коли спрацьовує сигналізація про нестачу числа імпульсів, визначена датчиком вихідного потоку (поставляється окремо), спрацьовує внутрішнє реле, контакт якого знаходиться на конекторі 1

ДИСТАНЦІЙНЕ УПРАВЛІННЯ

Ця функція дозволяє включати або вимикати насос на макс. відстані 100 м, використовуючи контактний вимикач.

СИГНАЛІЗАЦІЯ

Насос укомплектований акустичною сигналізацією для інформування користувача. Ця функція може бути відключена або включена оператором.

ГОДИННИК

Насос укомплектований стандартним годинником. Це дозволяє здійснювати ряд додаткових функцій, наприклад робота за допомогою таймера. Годинник відображає наступну інформацію:

- Час годинник : хвилини
- День тижня
- Дата
- Місяць
- Рік

ТАЙМЕР

Вбудований таймер дозволяє користувачеві програмувати цикли дозування в таких випадках:

- **Таймер відключений:** Насос працює в ручному режимі без таймера
- **Щоденний таймер:** Користувач може запрограмувати до 8-ми циклів в день
- **Щотижневий таймер:** Користувач може програмувати до 8-ми циклів в тиждень

9.0. Можливі поломки загальні для насосів серії DLX

8.0. Механічні помилки

Так як система дуже проста, то механічних проблем практично не виникає. У будь-якому випадку можливе утворення протікання через ніпеля внаслідок ослаблення гайки, або, що ще більш просто стався розрив шланга скидання.

Дуже рідко втрати рідини можуть бути викликані пошкодженням мембрани або її прокладок, в разі чого їх необхідно замінити, відкрутивши 4 гвинта на передній частині головки (Рис. 12). При зборі головки насоса переконайтеся, що гвинти закручені щільно.

Після проведеного насоса очистіть корпус насоса від залишків реагенту, щоб не викликати пошкодження корпусу.

- 1) Насос видає імпульси, але не відбувається вприскування в систему
 - а. Зніміть клапана скидання і забору, очистіть їх і встановіть назад (Рис. 12). У разі корозії клапанів перевірте відповідність матеріалу використовуваного вами реагенту. Стандартний матеріал клапанів - Вітон.
 - б. Перевірте фільтр забору, при необхідності промийте.

9.1. Електричні пошкодження

1) Усі індикатори вимкнені, насос не виробляє викидів

Перевірте джерело електроживлення (розетку, вилку, кабель, запобіжник), якщо насосжі раніше не працює, зв'яжіться з постачальником для консультації

2) Дисплей включений, червоний індикатор електроживлення горить, насос не виробляє імпульсів

Перевірте правильність запрограмованих даних чи натисніть кнопку Старт/Стоп

3) Імпульси насоса не рівномірні

Перевірте відповідність напруги в мережі, чи немає перепадів, діапазон має бути в межах $\pm 10\%$.

4) Пам'ять насоса не працює

Включіть насос на 4-5 годин, що дозволить внутрішньому акумулятору зарядитися (це особливо важливо в момент першого запуску насоса), якщо насос як і раніше не працює, зв'яжіться з постачальником для консультації.

5) Датчик рівня не працює

- а. Перевірте якість з'єднання насоса з датчиком рівня
- б. Якщо проблема як і раніше існує - створіть перемичку між пінами 3 і 4 на другому конекторі насоса. Якщо в даному випадку сигналізація спрацює, замініть датчик рівня. Якщо проблема як і раніше існує, зв'яжіться з постачальником для консультації.

6) При виборі режимів 1xN, 1xN(M), 1/N насос не працює

- а. Перевірте якість з'єднання насоса з водоміром.
- б. Для перевірки даної функції виберіть режим 1xN (встановіть параметр N), видаливши воду зі шланга водоміра, потім зробіть перемичку між пінами 3 і 4 на іншому конекторі насоса. Якщо насос видає N імпульсів, та патенти, перевірити водомір. Якщо проблема як і раніше існує, зв'яжіться з постачальником для консультації.

7) При під'єднанні датчика вихідного потоку сигналізація не працює

- а. Перевірте якість з'єднання насоса з датчиком вихідного потоку
- б. Переконайтеся, що насос закачаний - в голівці насоса повинна бути рідина
- в. Знову запустіть насос. Якщо сигналізація спрацювала, використовуйте підпружинений on/off вимикач (з нормально відкритим контактом), підключіть його до другого конектора насоса (Піни 1 і 2), а потім дотримуйтеся вказівок у наступному параграфі.
- г. Виберіть ручний режим дозування. Встановіть 30 імпульсів / хвилину; в меню сигналізації встановіть 4 базових імпульсу і макс. різницю 1, після цього натисніть кнопку старт / стоп:

насос почне працювати (загориться зелений індикатор, а червоний буде блимати). На кожен імпульс насоса натискайте кнопку on / off для симуляції наявності датчика вихідного потоку, якщо насос не включає сигналізацію автоматично, замініть датчик потоку. Якщо проблема як і раніше існує, зверніться до свого постачальника для консультації.

8) Дозуючий насос видає два-три імпульси і зупиняється

Перевірте правильність установки Видаленого управління і Сигналізації. Якщо установки зроблені правильно, перезавантажте насос.

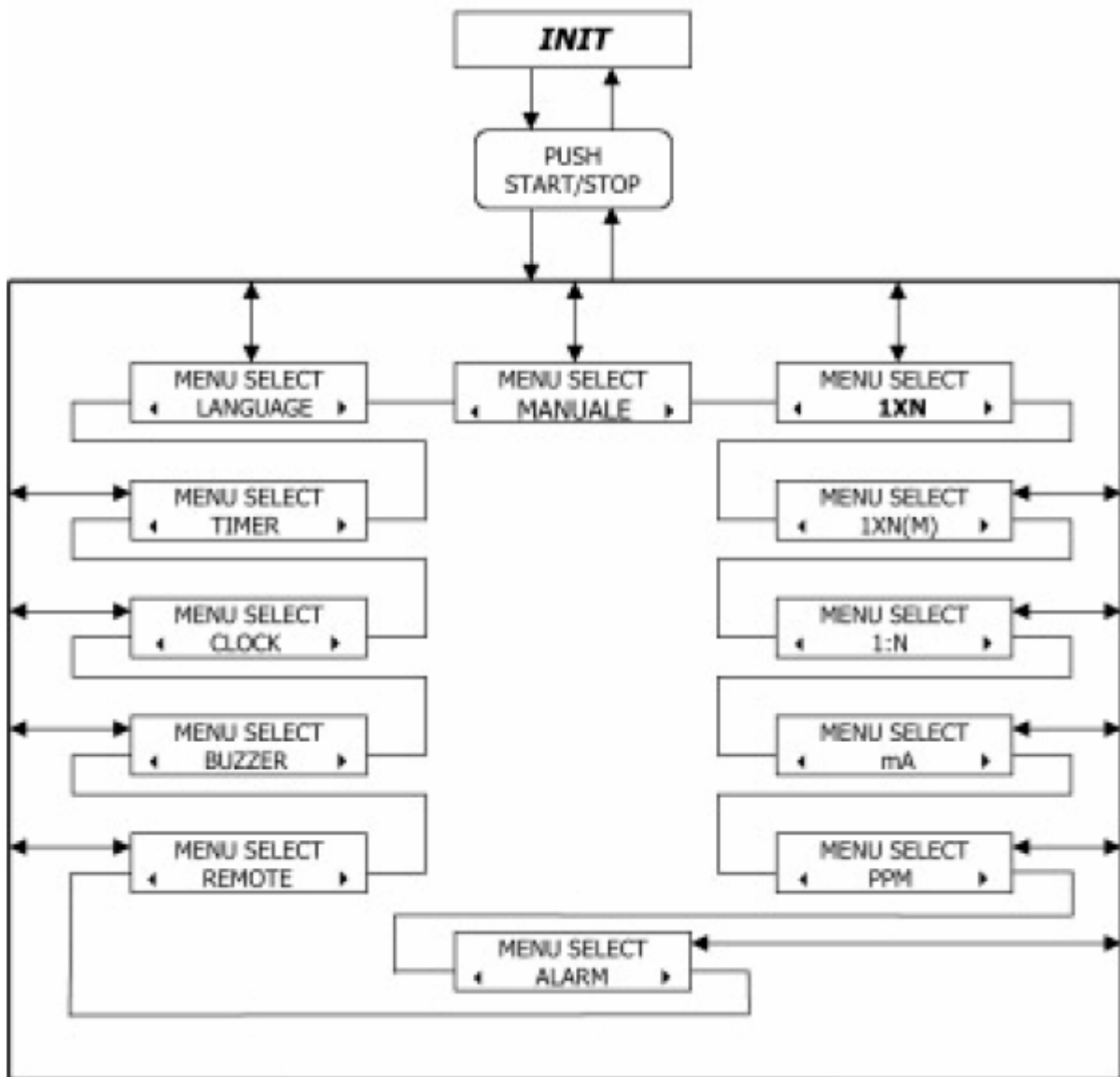
9) При зниженні рівня рідини не спрацьовує датчик рівня і сигналізація

Перевірте з'єднання датчика рівня, полярність (розділ 3.2), якщо сигналізація спрацьовує, замініть датчик рівня.

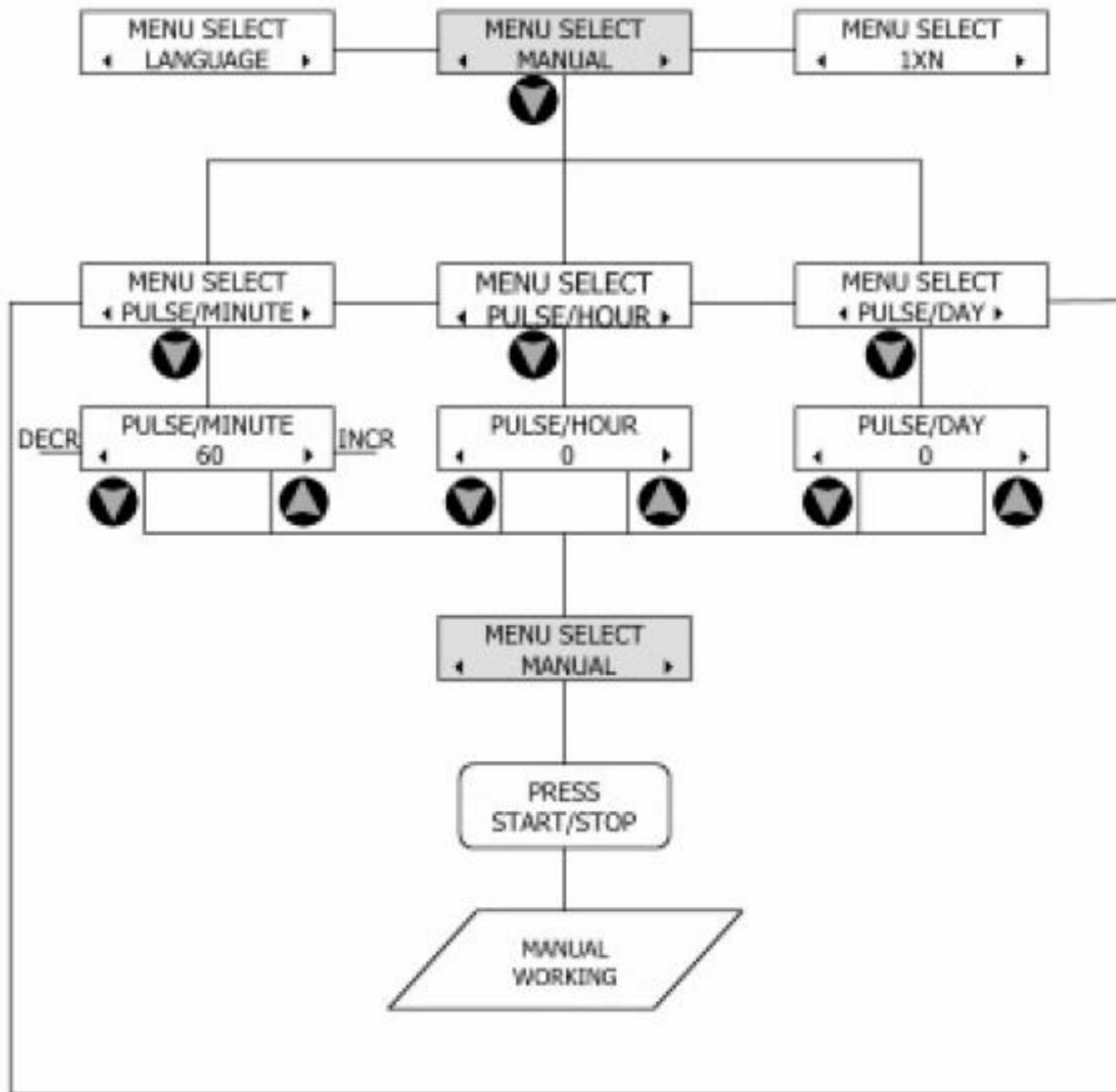
Якщо сигналізація не включається, зв'яжіться з постачальником для консультації.

9.2. Перезагрузка

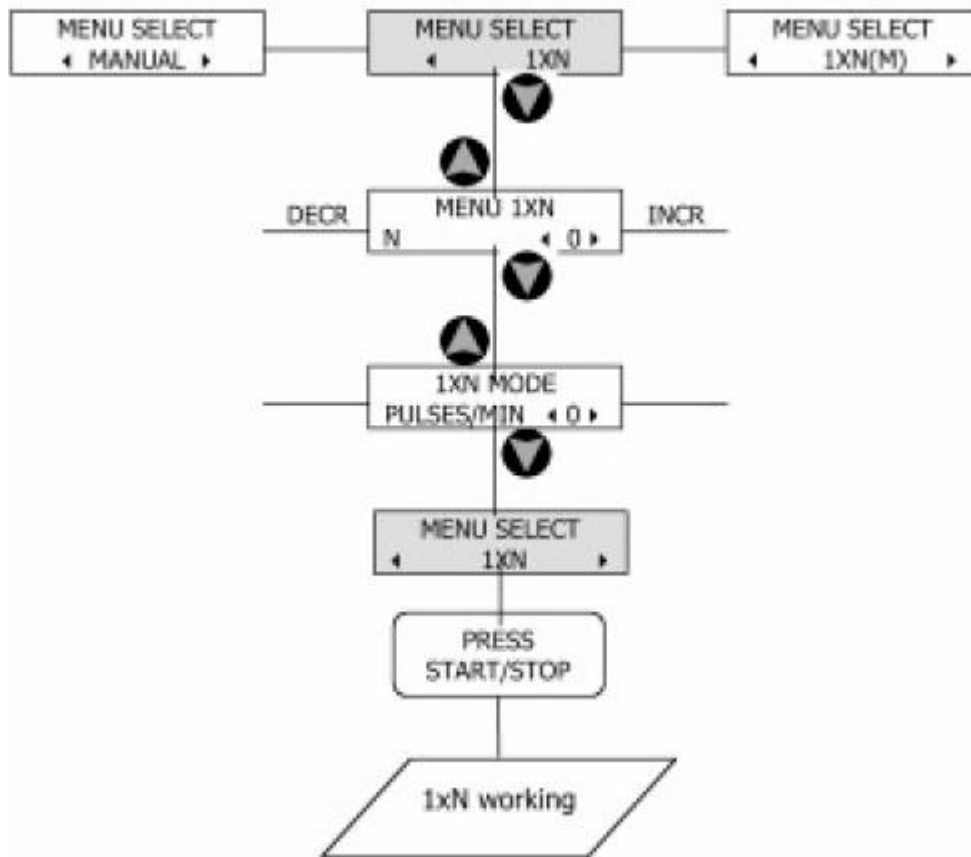
Якщо з якихось причин користувач хоче видалити всі поточні установки і перезавантажити насос, необхідно натиснути кнопку Старт / Стоп (11) і стрілки (10), (2). При натисканні кнопки Старт / Стоп насос автоматично встановить значення за замовчуванням, що скасує всі раніше встановлені параметри



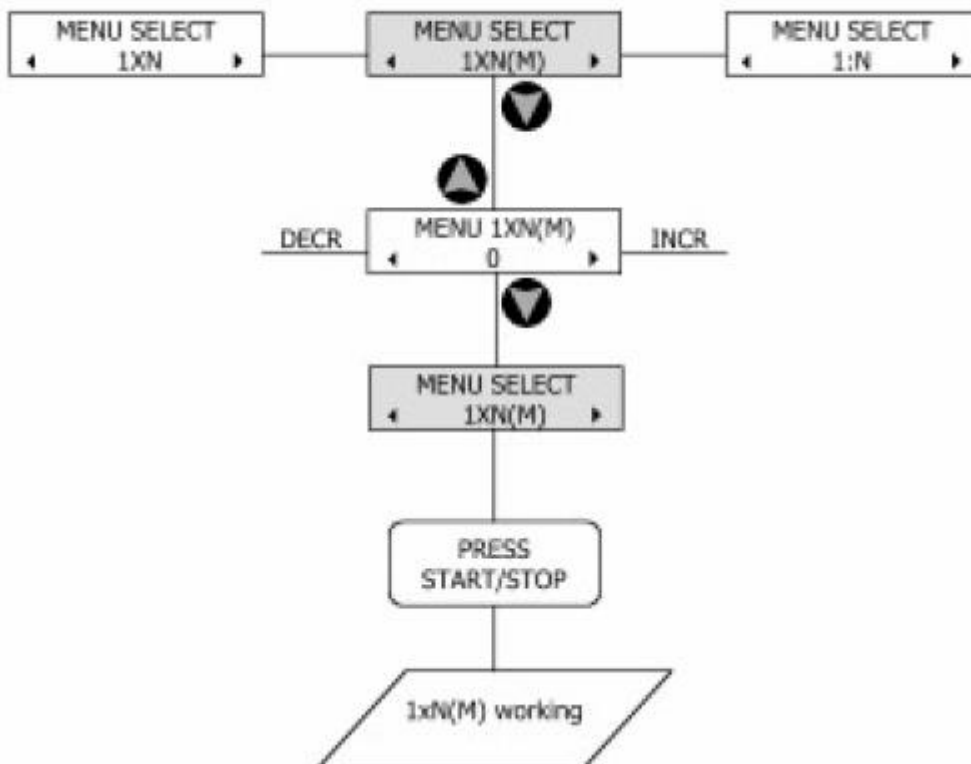
MANUAL MENU



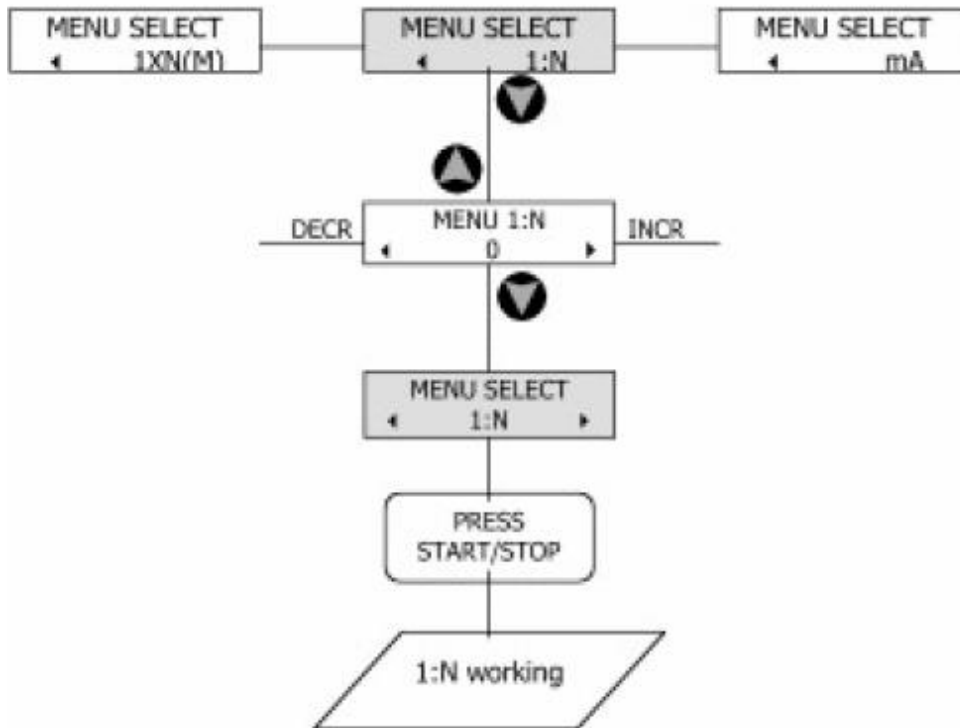
1xN MENU



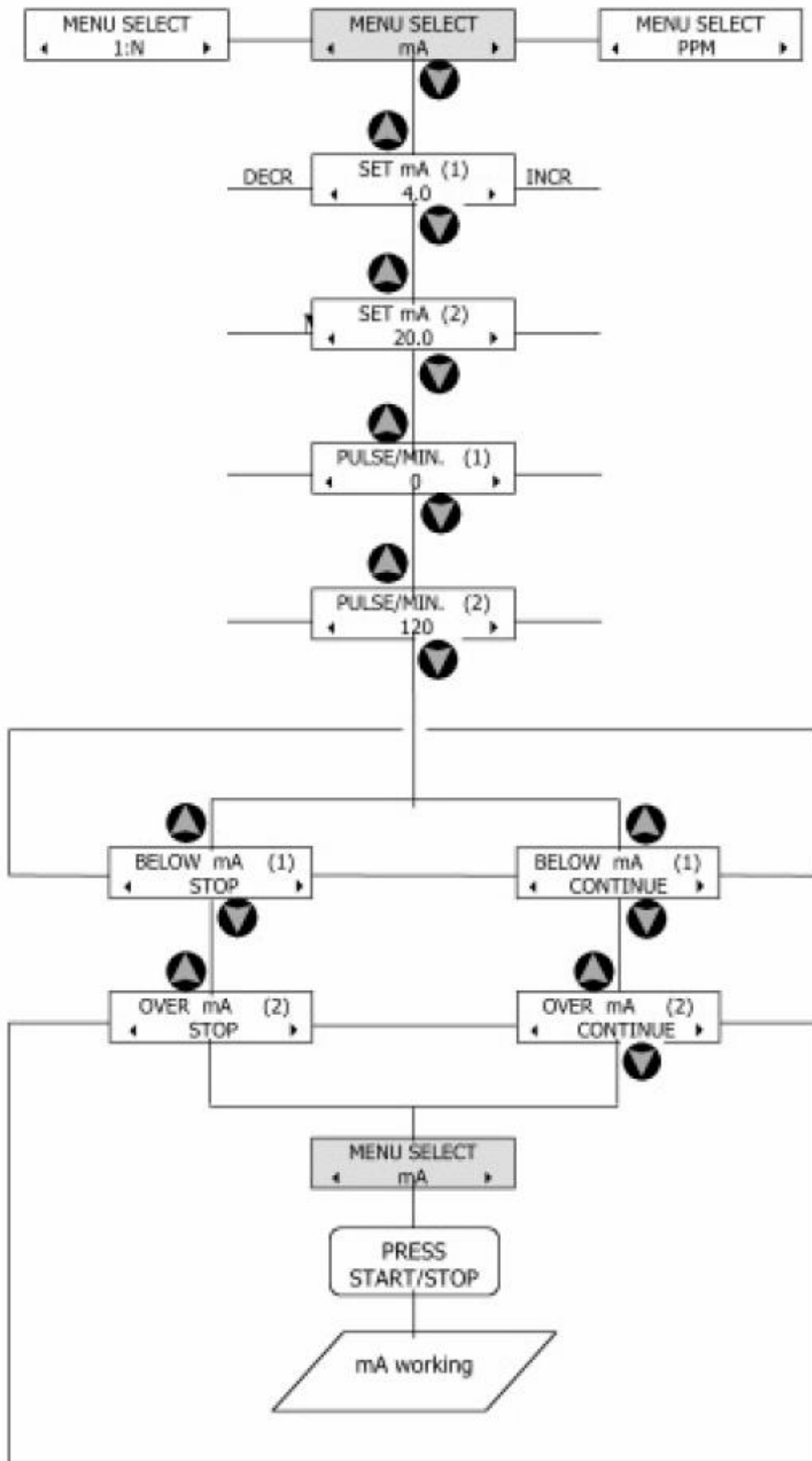
1xN (M) MENU



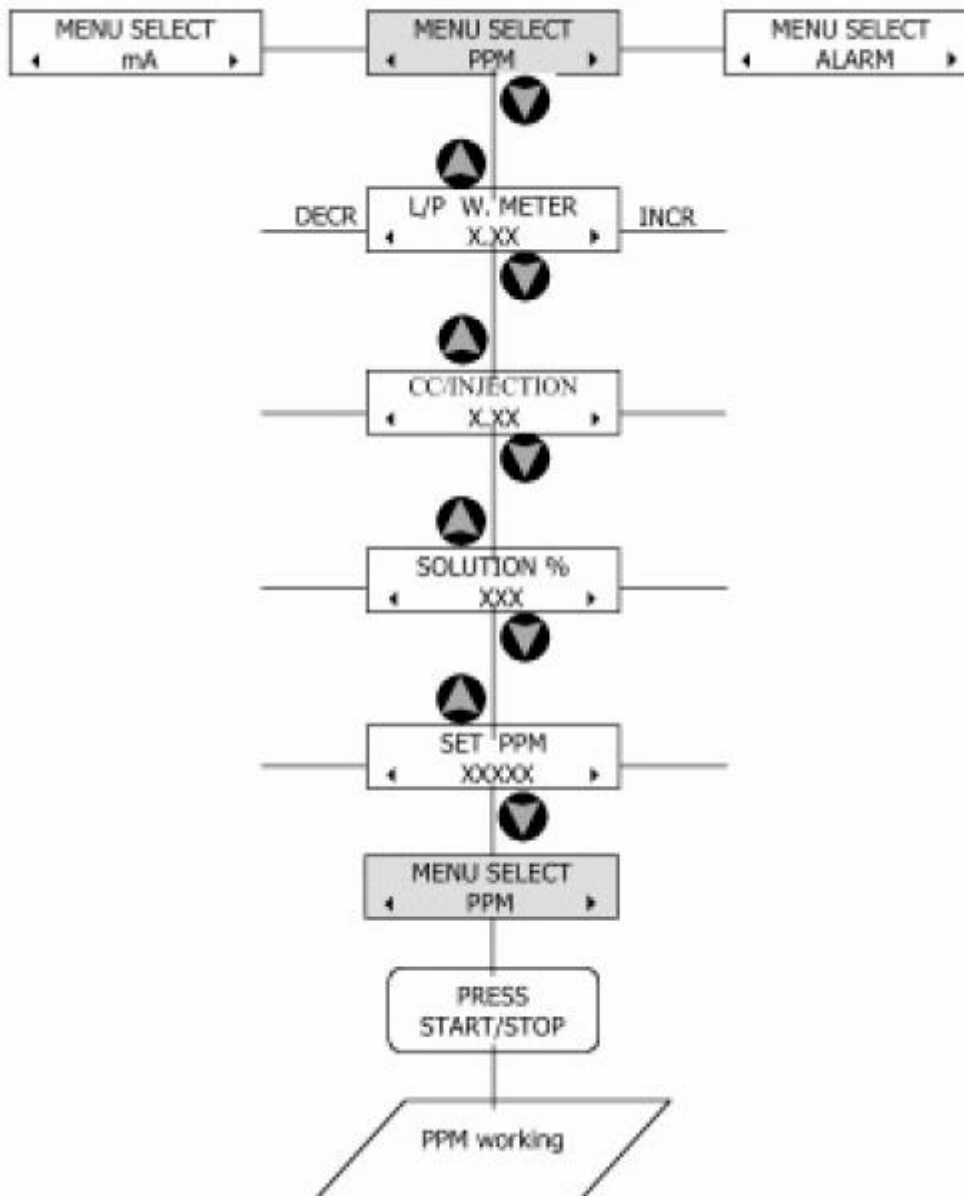
1:N MENU



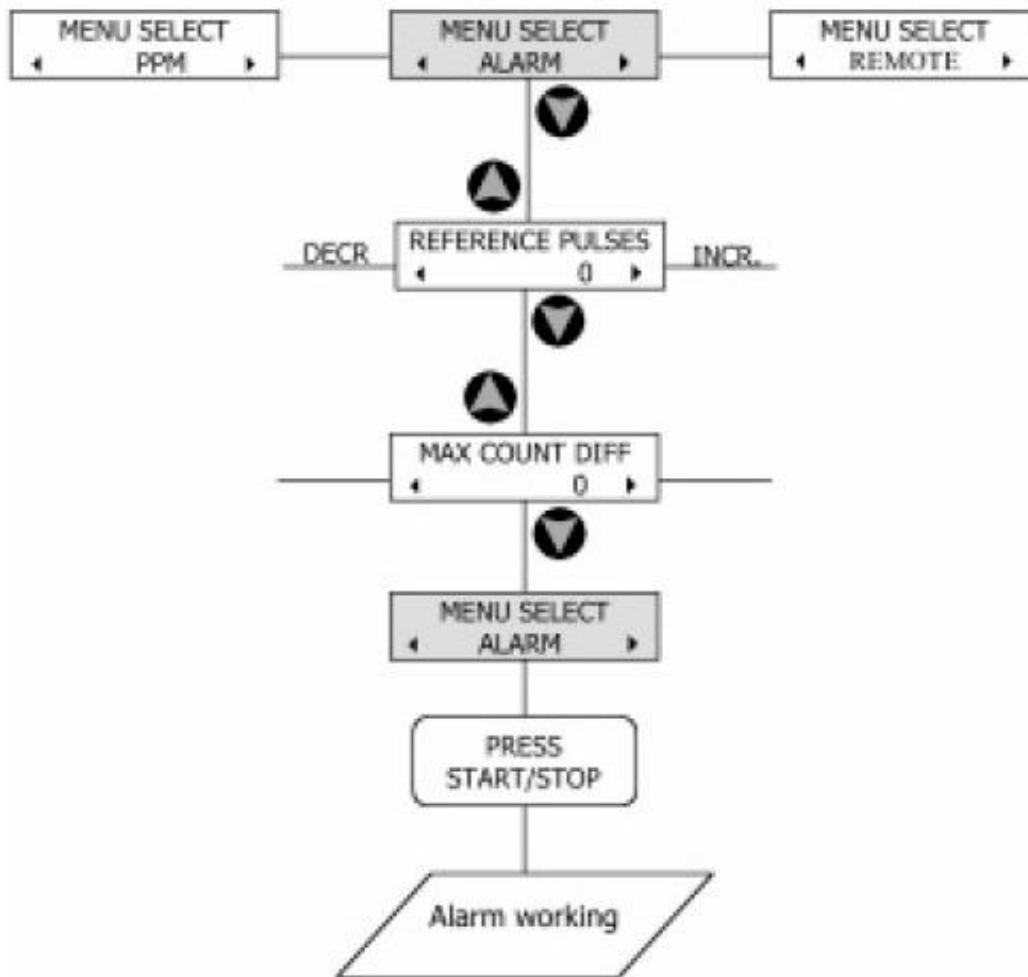
mA MENU



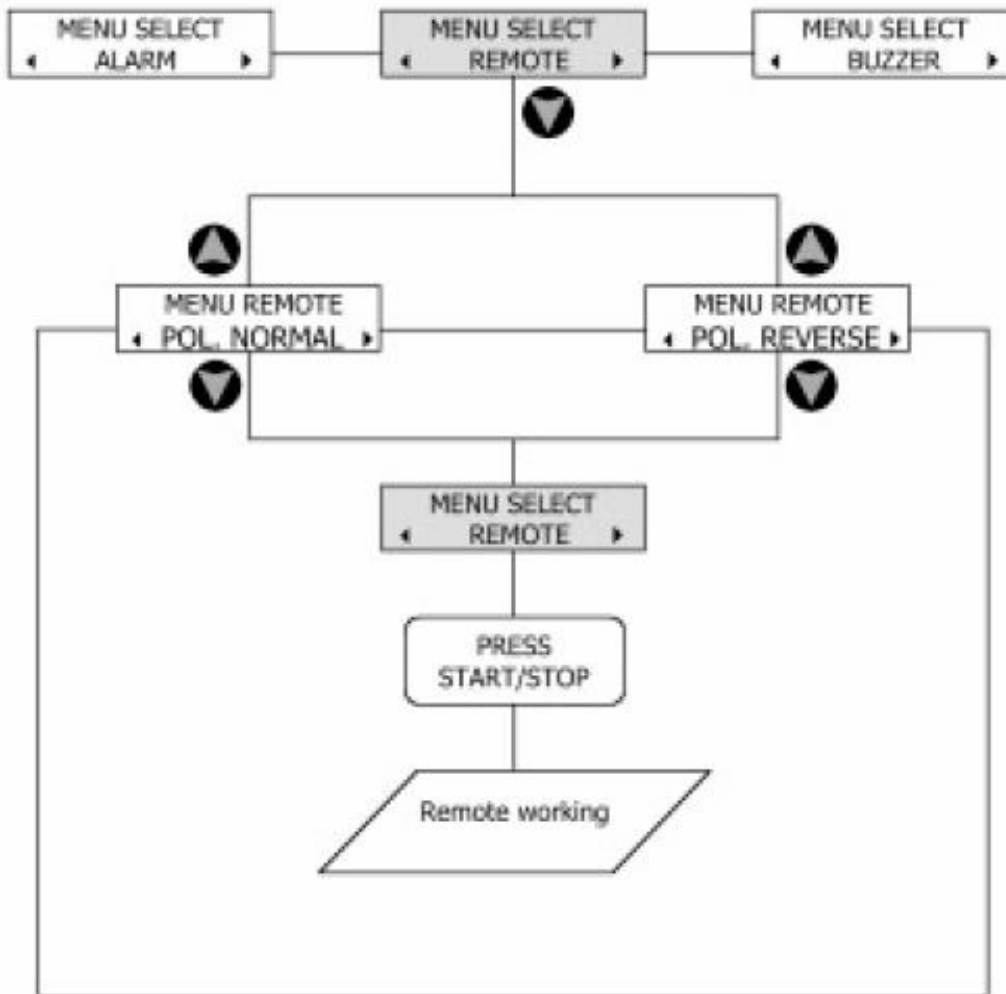
P.P.M MENU



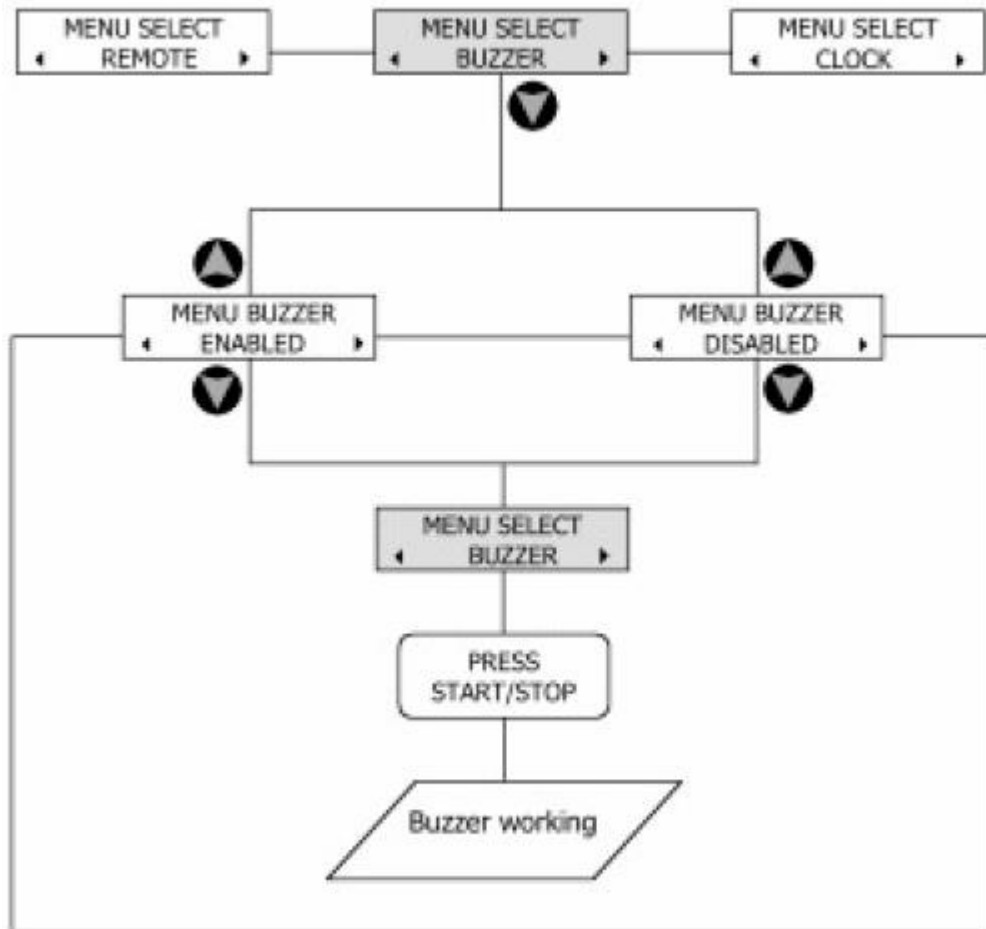
ALARM MENU



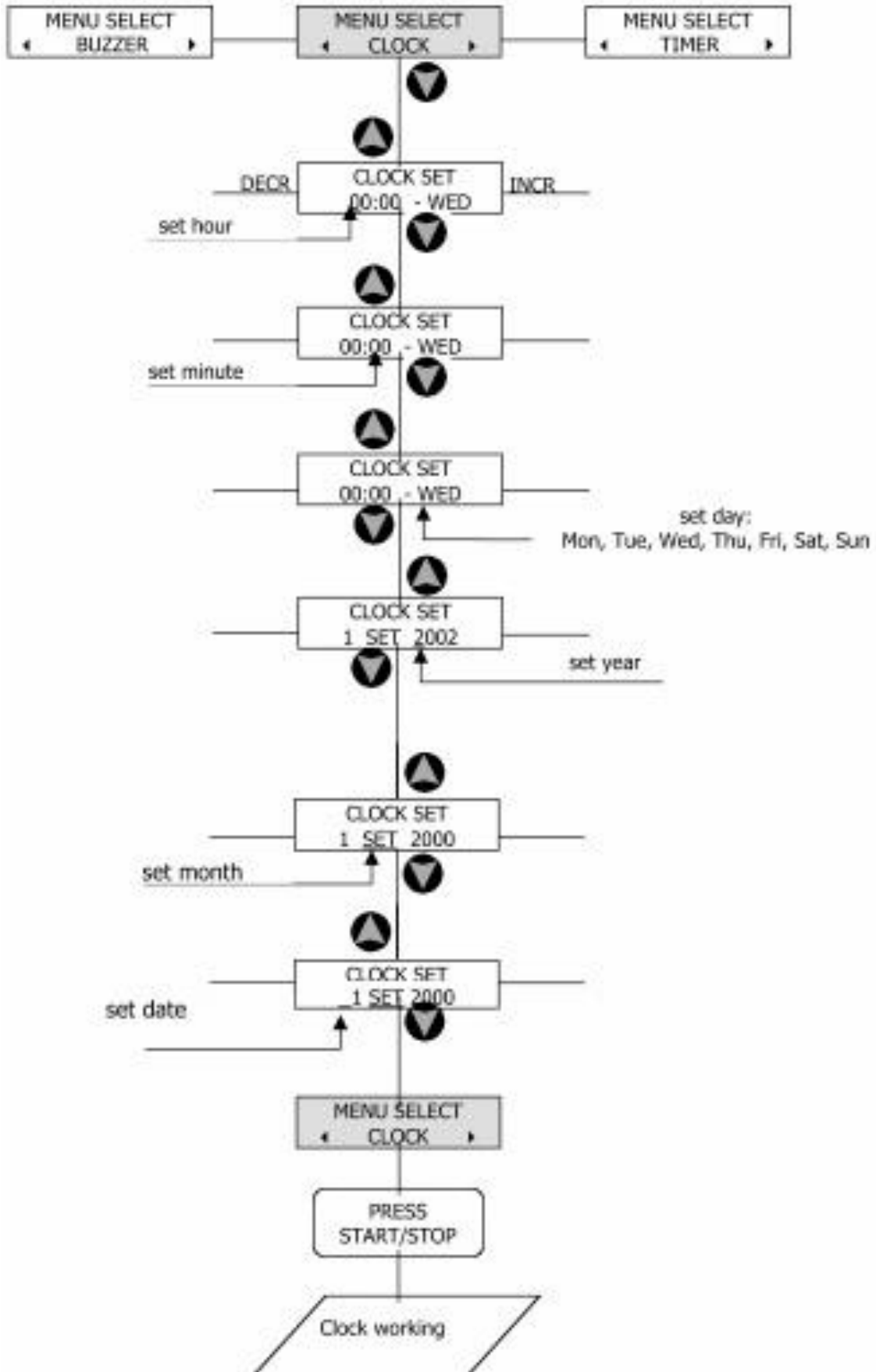
REMOTE CONROL MENU



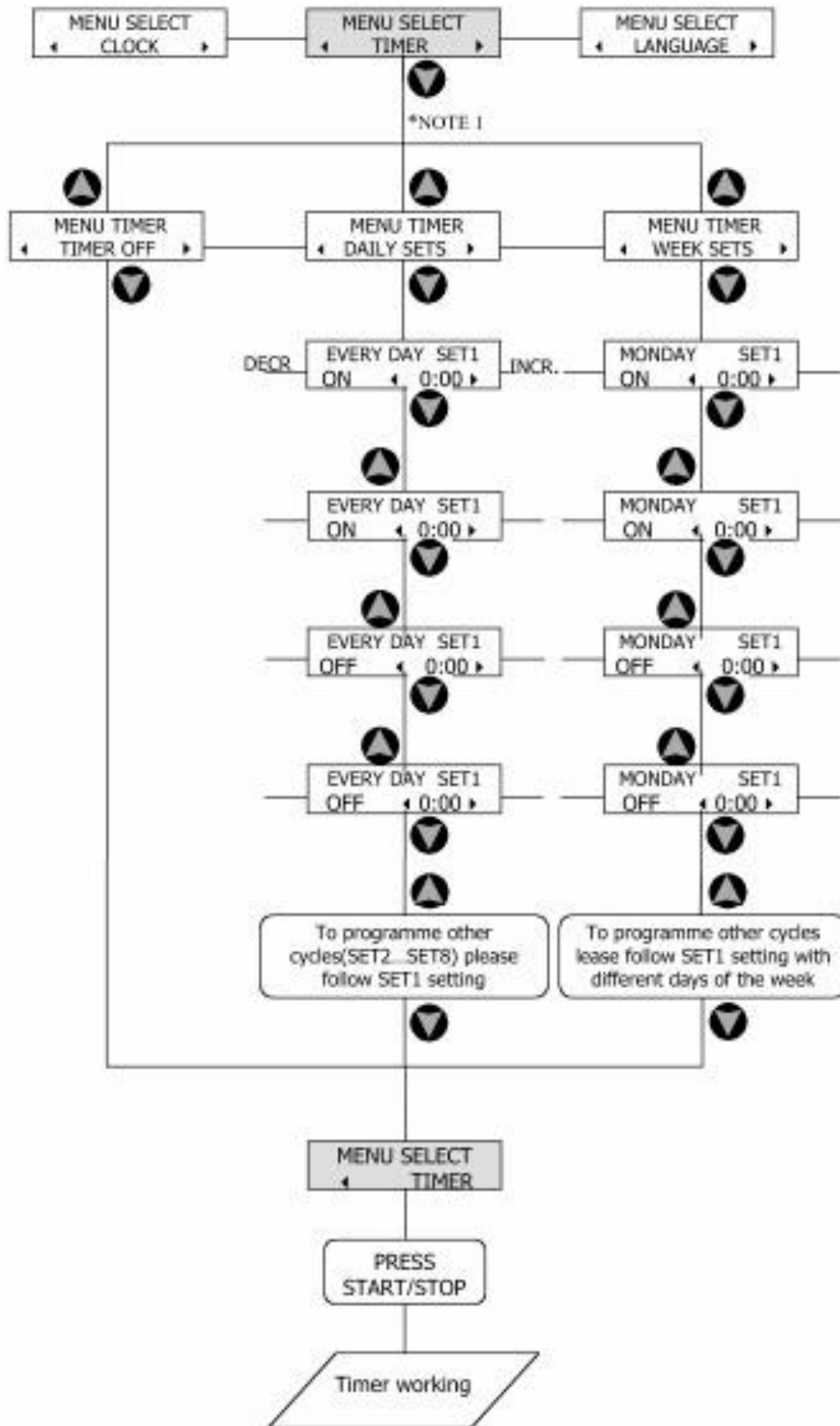
BUZZER MENU



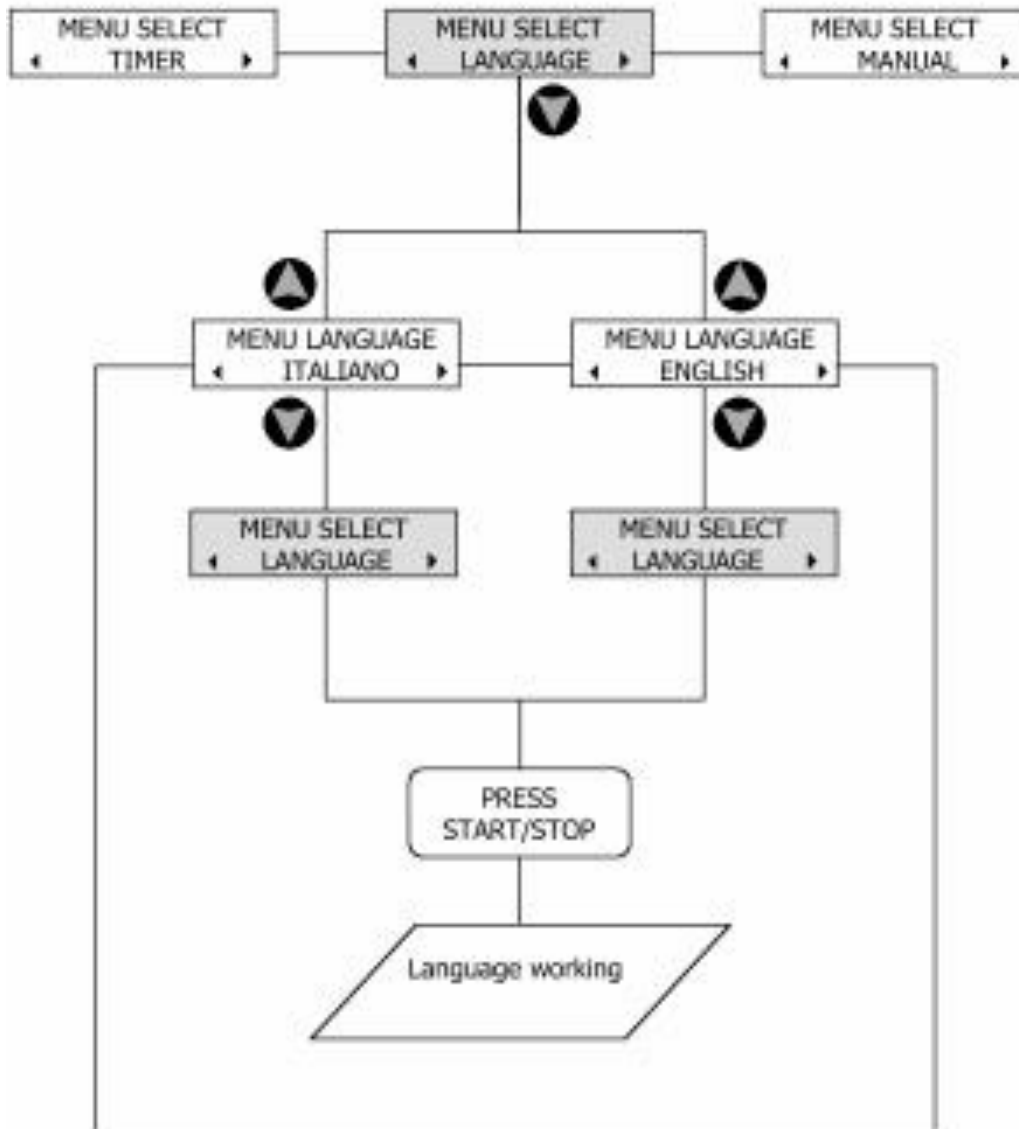
CLOCK MENU



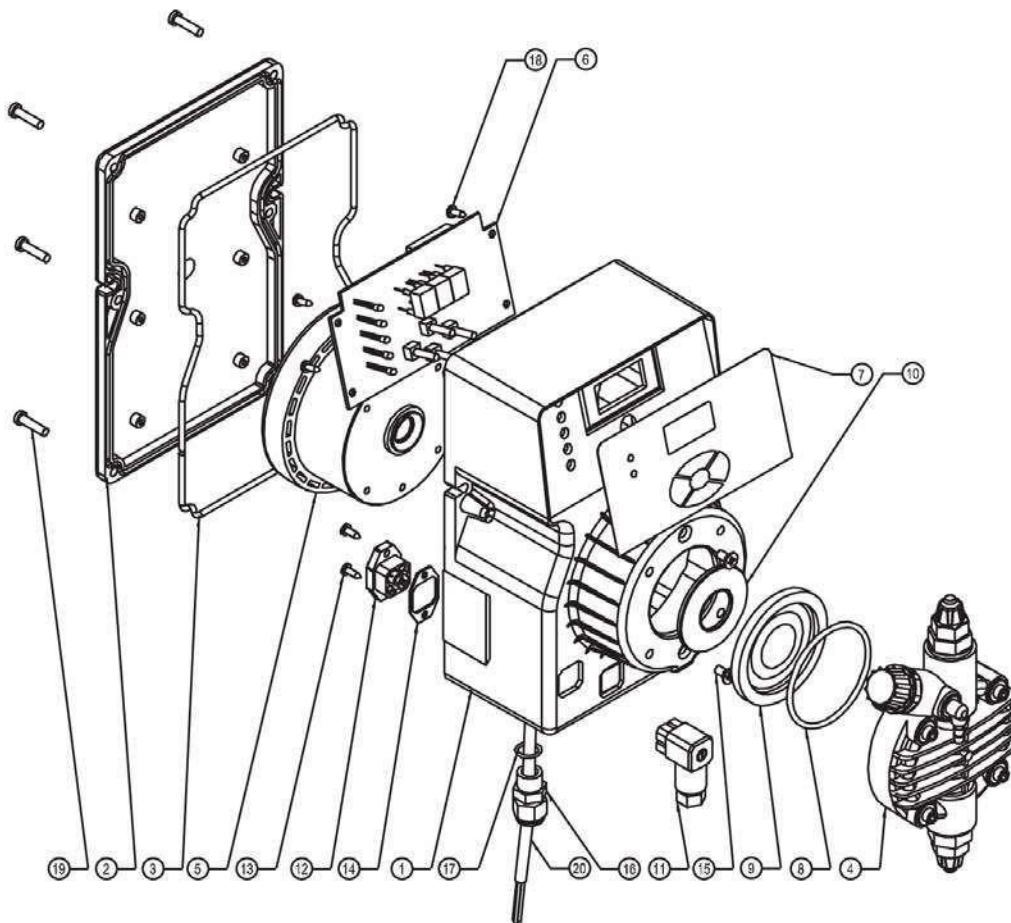
TIMER MENU



LANGUAGE MENU

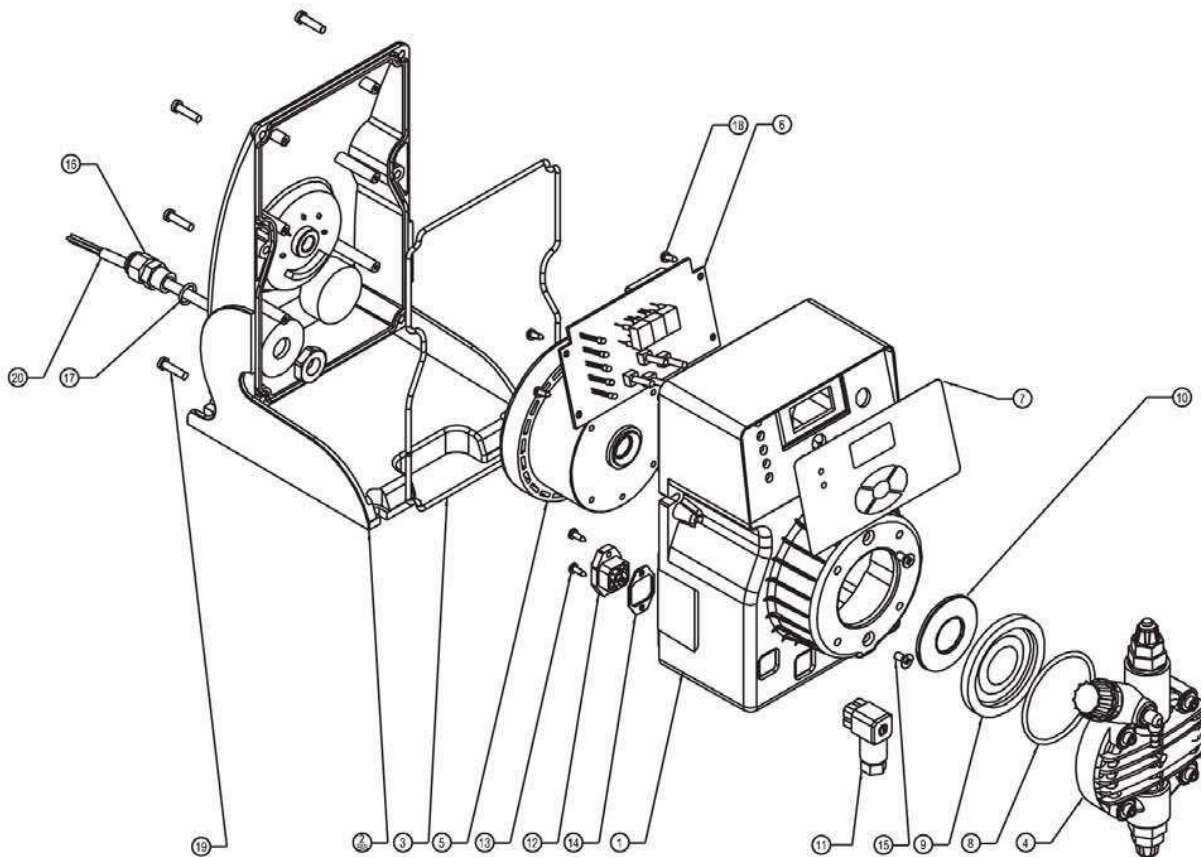


Serie DLX Series



POS.	ELENCO DEI PARTICOLARI	SPARE PARTS LIST
1	CASSA	CASING
2	COPERCHIO POSTERIORE	BACK COVER
2 BIS	COPERCHIO POSTERIORE - BASAMENTO	BACK COVER - BASEMENT
3	GUARNIZIONE COPERCHIO POSTERIORE	BACK COVER GASKET
4	CORPO POMPA	PUMP HEAD
5	ELETTROMAGNETE	ELECTROMAGNET
6	SCHEDA ELETTRONICA	PC BOARD
7	PELLICOLA SERIGRAFATA PANNELLO COMANDI	CONTROL PANEL SERIGRAPHY FILM
8	O - RING DI TENUTA CORPO POMPA	PUMP HEAD O - RING
9	DIAFRAMMA IN PTFE	PTFE DIAPHRAGM
10	FLANGIA	FLANGE
11	CONNETTORE SERVIZI (FEMMINA)	OUTPUT CONNECTOR (FEMALE)
12	CONNETTORE SERVIZI (MASCHIO)	OUTPUT CONNECTOR (MALE)
13	FISSAGGIO CONNETTORE 2.9X9.5	2.9X9.5 CONNECTOR SCREW
14	GUARNIZIONE DI TENUTA CONNETTORE	CONNECTOR GASKET
15	VITE FISSAGGIO ELETTROMAGNETE M4X8	M4X8 ELECTROMAGNET SCREW
16	PRESSACAVO DI ALIMENTAZIONE	CABLE CLAMP
17	O-RING DI TENUTA PRESSACAVO	CABLE CLAMP O-RING
18	VITE DI FISSAGGIO SCHEDA ELETTRONICA 2.9X9.5	2.9X9.5 PC BOARD SCREW
19	VITE DI FISSAGGIO COPERCHIO POSTERIORE 4X16TX	4X16TX BACK COVER SCREW
20	CAVO DI ALIMENTAZIONE	POWER CABLE

Serie DLXB Series

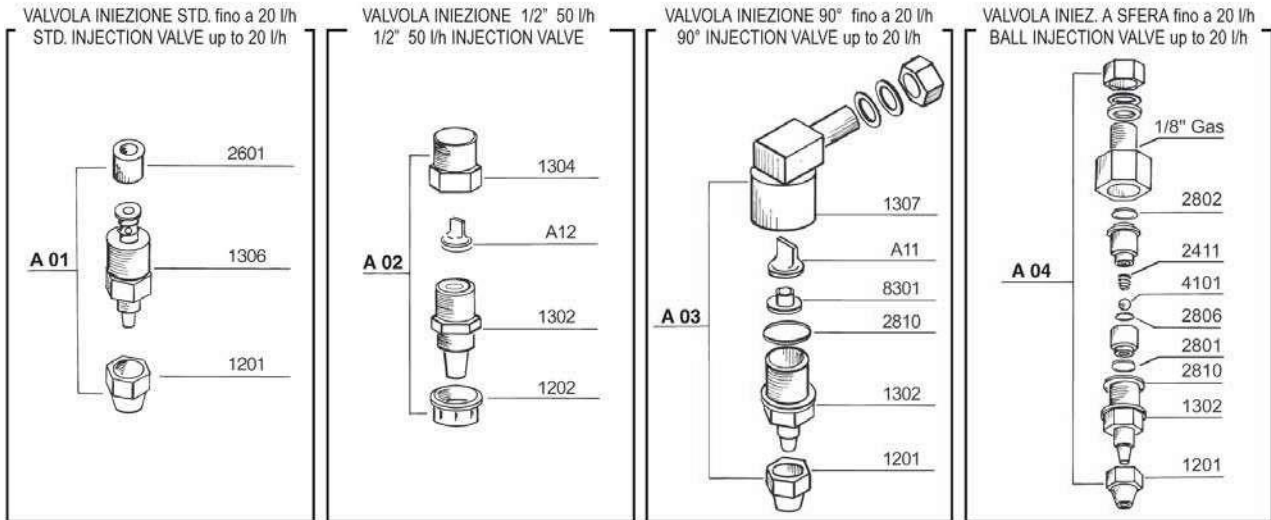


POS.	ELENCO DEI PARTICOLARI	SPARE PARTS LIST
1	CASSA	CASING
2	COPERCHIO POSTERIORE	BACK COVER
2 BIS	COPERCHIO POSTERIORE - BASAMENTO	BACK COVER - BASEMENT
3	GUARNIZIONE COPERCHIO POSTERIORE	BACK COVER GASKET
4	CORPO POMPA	PUMP HEAD
5	ELETTROMAGNETE	ELECTROMAGNET
6	SCHEDA ELETTRONICA	PC BOARD
7	PELLICOLA SERIGRAFATA PANNELLO COMANDI	CONTROL PANEL SERIGRAPHY FILM
8	O - RING DI TENUTA CORPO POMPA	PUMP HEAD O - RING
9	DIAFRAMMA IN PTFE	PTFE DIAPHRAGM
10	FLANGIA	FLANGE
11	CONNETTORE SERVIZI (FEMMINA)	OUTPUT CONNECTOR (FEMALE)
12	CONNETTORE SERVIZI (MASCIO)	OUTPUT CONNECTOR (MALE)
13	FISSAGGIO CONNETTORE 2.9X9.5	2.9X9.5 CONNECTOR SCREW
14	GUARNIZIONE DI TENUTA CONNETTORE	CONNECTOR GASKET
15	VITE FISSAGGIO ELETTROMAGNETE M4X8	M4X8 ELECTROMAGNET SCREW
16	PRESSACAVO DI ALIMENTAZIONE	CABLE CLAMP
17	O-RING DI TENUTA PRESSACAVO	CABLE CLAMP O-RING
18	VITE DI FISSAGGIO SCHEDA ELETTRONICA 2.9X9.5	2.9X9.5 PC BOARD SCREW
19	VITE DI FISSAGGIO COPERCHIO POSTERIORE 4X16TX	4X16TX BACK COVER SCREW
20	CAVO DI ALIMENTAZIONE	POWER CABLE

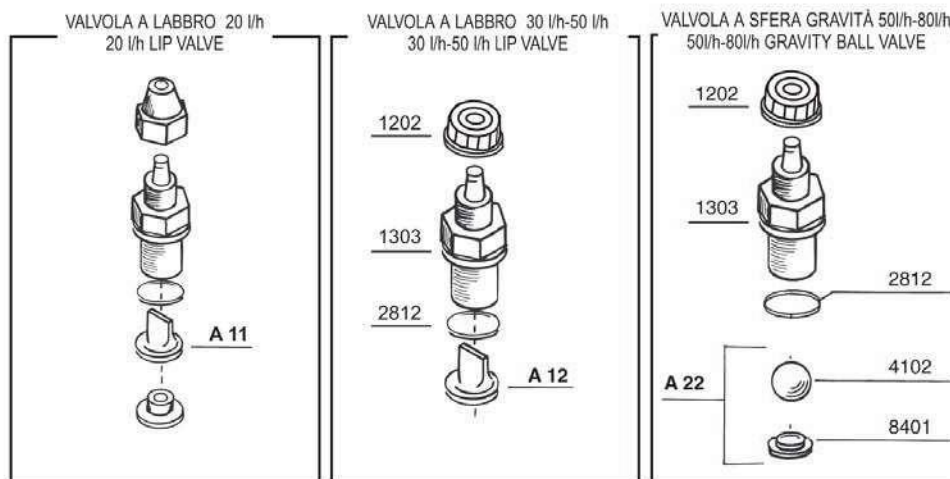
VALVOLE - VALVES

Valvole di iniezione complete di raccordo

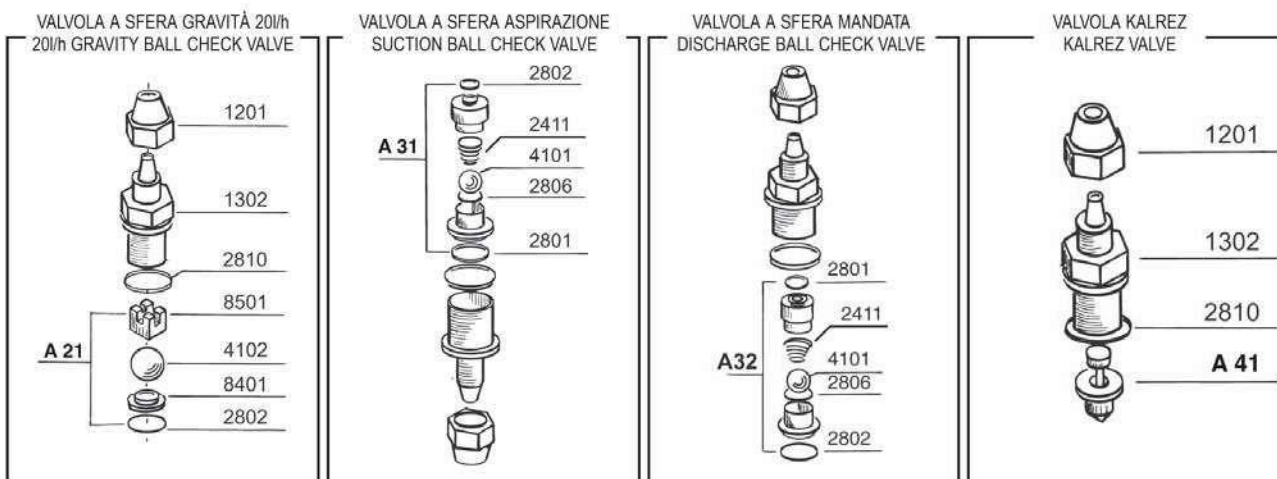
Complete injection valves



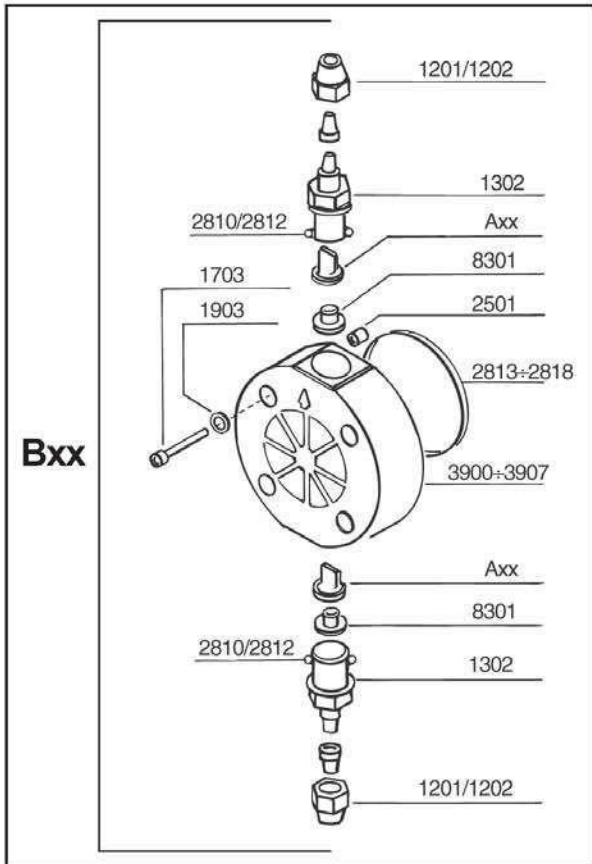
Valvole a labbro - Lip valves



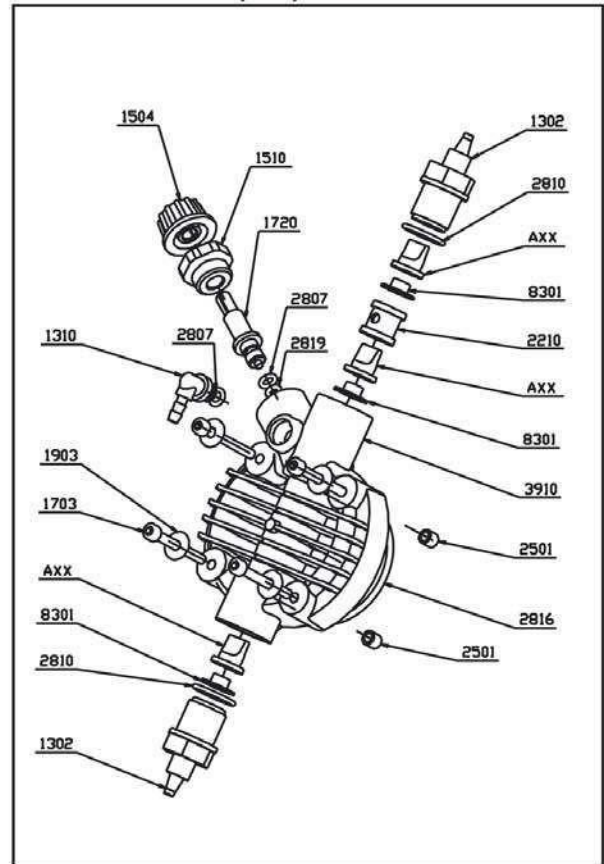
Valvole speciali - Special valves



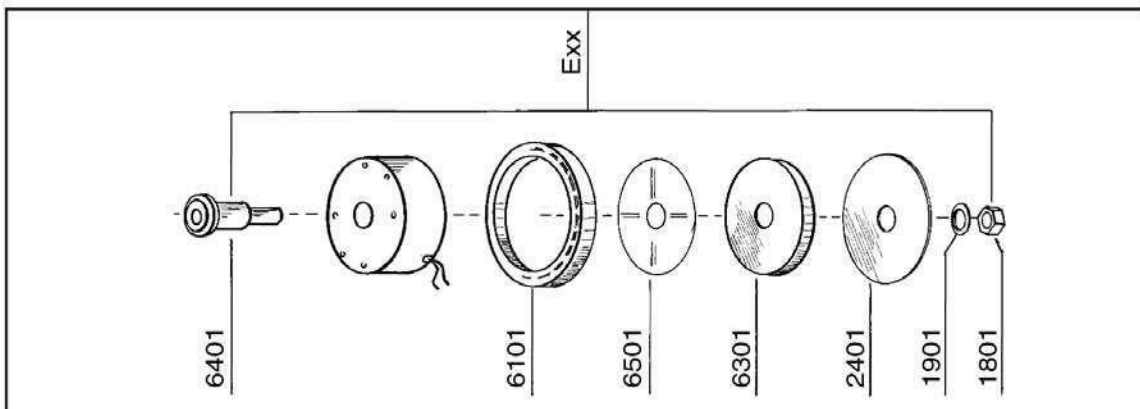
Corpo pompa completo:
 P.P. - PVC - Acciaio inox - PTFE
Complete Pump Head:
 P.P. - PVC - Stainless Steel - PTFE



**Corpo pompa con
 spurgo manuale**
**Manual air bleed
 pump head**



Elettromagnete Completo - Complete Electromagnet



Filtro Std fino a 20 l/h - Std Filter up to 20 l/h

