

ВОЗВРАЩАЙТЕСЬ К НАМ!

ST-D



 **ETATRON D.S.**

**RU**

**ПРОМЫШЛЕННЫЕ МЕМБРАННЫЕ ДОЗИРУЮЩИЕ НАСОСЫ СЕРИИ ST-D**

**ТЕХНИЧЕСКИЙ ПАСПОРТ ИЗДЕЛИЯ. ИНСТРУКЦИЯ ПО УСТАНОВКЕ И ОБСЛУЖИВАНИЮ**

<https://prom-nasos.pro>  
<https://bts.net.ua>  
<https://prom-nasos.com.ua>  
+38 095 656-37-57,  
+38 067 360-71-01,  
+38 063 362-12-31,  
[info@prom-nasos.pro](mailto:info@prom-nasos.pro)



**ПРОМЫШЛЕННЫЕ МЕМБРАННЫЕ ДОЗИРУЮЩИЕ НАСОСЫ СЕРИИ  
ST-D**





### **ОБЩИЕ ПОЛОЖЕНИЯ**

Несмотря на то, что ETATRON D.S. S.p.A. уделил предельное внимание при подготовке данного документа, производитель не может гарантировать точность всей содержащейся информации и не может считаться ответственным за любые возникшие ошибки или убытки, которые могут явиться результатом его использования или применения.

Оборудование, комплектующие, запасные части, различные материалы, программное обеспечение и услуги, представленные в этом документе, подлежат развитию и улучшению характеристик, поэтому ETATRON D.S. S.p.A. оставляет за собой право вносить любые изменения без предварительного уведомления.

## СОДЕРЖАНИЕ

<b>1.0.</b>	<b>ВВЕДЕНИЕ</b> .....	<b>4</b>
1.1.	Предисловие .....	4
1.2.	Описание инструкции .....	4
1.2.1.	Таблица используемых сокращений и обозначений .....	4
1.2.2.	Словарь терминов .....	4
<b>2.0.</b>	<b>ОБЩИЕ РЕКОМЕНДАЦИИ</b> .....	<b>5</b>
2.1.	Предупреждения .....	5
<b>3.0.</b>	<b>ИДЕНТИФИКАЦИЯ НАСОСА</b> .....	<b>5</b>
<b>4.0.</b>	<b>ОПИСАНИЕ НАСОСОВ СЕРИИ ST-D</b> .....	<b>6</b>
4.1.	Описание .....	6
4.2.	Классификация .....	6
4.3.	Технические характеристики .....	7
4.4.	Поставка .....	9
4.5.	Транспортировка .....	9
<b>5.0.</b>	<b>УСТАНОВКА</b> .....	<b>10</b>
5.1.	Минимальное рабочее пространство .....	10
5.2.	Место расположения .....	10
5.2.1.	Взрывоопасность .....	10
5.3.	Требования к системе .....	11
5.3.1.	Трубопроводы системы .....	11
5.3.2.	Защитный клапан «сброса», манометр .....	11
5.3.3.	Гаситель пульсаций .....	12
5.3.4.	Теплоизоляция трубопровода .....	12
5.4.	Процедура установки .....	12
5.4.1.	Идеальный вариант установки .....	12
5.4.2.	Установка с высоким забором жидкости .....	13
5.4.3.	Установка с низким забором жидкости .....	13
5.4.4.	Дозирование жидкостей с примесями .....	14
5.4.5.	Установка с клапаном впрыска .....	14
5.5.	Снятие заглушек .....	15
5.6.	Смазочное масло .....	15
5.7.	Подсоединение к электросети .....	16
<b>6.0.</b>	<b>БЕЗОПАСНОСТЬ ОБОРУДОВАНИЯ</b> .....	<b>16</b>
6.1.	Защита от механических и электрических повреждений, защита от протечек .....	16
6.2.	Возможные риски .....	16
6.3.	Аварии .....	16
<b>7.0.</b>	<b>ЗАПУСК В РАБОТУ</b> .....	<b>17</b>
7.1.	Начальные настройки .....	17
7.2.	Запуск в работу .....	17
7.3.	Направление вращения двигателя .....	17
7.4.	Регулировка и калибровка .....	18
<b>8.0.</b>	<b>ОБСЛУЖИВАНИЕ</b> .....	<b>19</b>
8.1.	Доливка и замена масла .....	19
8.2.	Очистка и замена клапанов .....	19
8.3.	Очистка и замена прокладок .....	19
8.4.	Протяжка винтов .....	19
<b>9.0.</b>	<b>ВОЗМОЖНЫЕ ПОЛОМКИ</b> .....	<b>20</b>
<b>10.0.</b>	<b>ДЕМОНТАЖ</b> .....	<b>20</b>
<b>11.0.</b>	<b>УРОВЕНЬ ШУМА</b> .....	<b>20</b>
<b>12.0.</b>	<b>СХЕМА ЭЛЕКТРИЧЕСКИХ ПОДКЛЮЧЕНИЙ</b> .....	<b>21</b>
<b>13.0.</b>	<b>ГРАФИКИ ПРОИЗВОДИТЕЛЬНОСТИ</b> .....	<b>22</b>
<b>14.0.</b>	<b>ПРИЛОЖЕНИЕ 1 – ЗАПАСНЫЕ ЧАСТИ</b> .....	<b>23</b>



## 1.0. ВВЕДЕНИЕ

### 1.1. ПРЕДИСЛОВИЕ



Пожалуйста, внимательно прочтите предупреждения, описанные в данном разделе, это поможет вам осуществить безопасную установку, использование и обслуживание насоса.

- Храните это руководство для консультации по любой проблеме.
- Данная инструкция разработана в соответствии с директивой 89/392 и более поздними поправками 91/368, 93/44 и 93/68, а также с нормами EN 292 1/2





Наши насосы действительно высоконадёжны и отличаются длительностью работы, но при этом необходимо внимательно и точно следовать нашим инструкциям, особенно по обслуживанию.

### 1.2. ОПИСАНИЕ ИНСТРУКЦИИ

Целью данной инструкции является предоставить полную и правильную информацию по использованию данного типа насосов. Данная инструкция – результат долгих исследований и тестирования продукции производителем и предназначена исключительно для квалифицированного персонала, который будет иметь доступ к данному оборудованию. Данная инструкция дает представление об элементарном устранении ошибок, описание рабочих функций насоса, а также информацию об установке, монтажу и демонтажу, обслуживанию и ремонту, который может осуществляться исключительно квалифицированным персоналом.

**ВНИМАНИЕ:** данная инструкция относится к насосам серии ST-D. Информацию о модели вашего насоса можно найти на идентификационной табличке, расположенной на передней панели насоса.

#### 1.2.1. ТАБЛИЦА ИСПОЛЬЗУЕМЫХ СОКРАЩЕНИЙ И ОБОЗНАЧЕНИЙ

	<b>ПРИМЕЧАНИЕ</b> Данные примечания носят информационный и рекомендательный характер и содержат важную информацию для персонала, в части правильного выполнения и оптимизации выполняемых процедур
	<b>ПРЕДУПРЕЖДЕНИЕ!</b> Данные предупреждения, выделенные в тексте данного ТП, появляются перед проведением процедур или операций, которые должны быть обязательно соблюдены, чтобы предотвратить возникновение возможных неисправностей или повреждения оборудования.
 	<b>ВНИМАНИЕ!</b> или <b>ОСТОРОЖНО!</b> или <b>ЗАПРЕЩАЕТСЯ!</b> Данные предупреждения, выделенные в тексте данного технического паспорта, появляются перед проведением процедур или операций, которые могут быть совершены не в правильном порядке или неправильно, и могут нанести ущерб оператору и/или обслуживающему персоналу.

#### 1.2.2. СЛОВАРЬ ТЕРМИНОВ

ТЕРМИН	ОПИСАНИЕ
Головка насоса	Устройство, объединяющее мембрану насоса, клапана забора и сброса
Мембрана	Мембрана круглой формы, выполнена из Тефлона. Приводится в действие штоком насоса, за счет чего происходит забор и выброс дозируемой жидкости в головке насоса
Коробка передач	Механическая часть насоса. Включает в себя передачи, которые трансформируют вращательное движение двигателя в поступательное
Уплотнительное кольцо	Герметичная прокладка между pistonом и головкой насоса
Клапан	Невозвратные клапана забора и сброса
Ручка регулировки	Регулирует длину хода pistonа
Защитный клапан	Устанавливается в трубопроводе сброса для защиты насоса и системы от перепадов давления
Датчик давления	Прибор, считывающий давление в системе
Буферное устройство	Снижает перепад давления благодаря поступательному движению
Датчик Децибелов	Прибор, измеряющий уровень шума

## 2.0. ОБЩИЕ РЕКОМЕНДАЦИИ

- Убедитесь, что вы поняли содержание инструкции. Если, тем не менее, вы не соблюдаете правила, описанные в данной инструкции, производитель снимает с себя ответственность за нанесение повреждений оборудованию или обслуживающему персоналу.
- Насосы серии ST-D разработаны для дозирования жидкости, как без примесей, так и с ними.



**ВАЖНО:** для уточнения особых вариантов использования насоса и дозирования специфических жидкостей - обращайтесь к авторизованным представителям производителя.

- Любое другое использование насоса, отличное от описанного в данной инструкции будет считаться **НЕПРАВИЛЬНЫМ**
- Перед установкой насоса убедитесь, что система, в которую производится установка, соответствует всем нормам безопасности, а также легко доступна для сервисного обслуживания. При необходимости получения дополнительной информации, свяжитесь с поставщиком насоса, указав при этом его модель и серийный номер
- Установка, использование и обслуживание насоса должны осуществляться квалифицированным персоналом в соответствии с инструкциями, описанными в данном руководстве.
- Данное руководство должно быть включено в общую инструкцию по эксплуатации системы, в которую входит (включен) данный насос

## 2.1. ПРЕДУПРЕЖДЕНИЯ

- Перед началом работы прибора убедитесь, что он установлен правильно.
- Обратите особое внимание на таблички-предупреждения. Если они не достаточно ясны, замените их, для чего свяжитесь с поставщиком
- Перед запуском насоса убедитесь, что работники службы эксплуатации имеют достаточные знания и имеют полное представление о принципе работы насоса.
- Используйте только оригинальные запасные части, в противном случае производитель снимает с себя все обязательства по гарантийному обслуживанию данного прибора.
- Строго запрещено осуществлять вмешательство во внутреннюю систему насоса, в противном случае гарантия на данное оборудование распространяться не будет.
- Храните данную инструкцию для последующих консультаций.

### ГАРАНТИЯ

Представительство завода-производителя на территории предоставляет гарантию сроком на 12 месяцев с момента продажи оборудования. Гарантия не распространяется на оборудование, используемое несоответствующим образом, а также на оборудование, приобретенное не через представительство или его официальных дистрибьюторов (дилеров, представителей).

Внимание! Гарантия не распространяется на проточные части дозирующего насоса (бывшие в контакте с дозирующим реагентом), такие как: комплекты клапанов головки насоса, ниппеля, гайки, шланги забора, шланги сброса, фильтры забора реагента, клапана впрыска реагента, головки.

## 3.0. ИДЕНТИФИКАЦИЯ НАСОСА



Основная информация для идентификации насоса серии ST-D может быть взята с идентификационной таблички, находящейся на внешней стороне головки насоса, как показано на рис.

На ней отображена следующая информация:

- Производитель
- Серийный номер
- Модель
- Год производства
- Звук (дБ)
- Вес (кг)
- Макс. давление (бар)
- Макс. производительность (л/ч)
- Маркировка CE
- \* Напряжение (В)
- \* Частота (Гц)

**Примечание:**

- Идентификационная табличка корпуса насоса
- \* Идентификационная табличка двигателя

 <b>ETATRON D.S. S.p.A.</b> Via Catania n°4 00040 Pavona di Albano L.le (Roma) - Italy	
TIPO - TYPE	
MATRICOLA - SERIAL N°	
PORTATA - MAX FLOW	l / h
PRESSIONE - MAX PRESS.	bar
MASSA - MASS	kg
RUMOROSITA' - NOISE	db
	



**ВНИМАНИЕ:** строго запрещается снимать или ломать идентификационную табличку насоса

Если это произойдет - свяжитесь с поставщиком для замены.

Для получения любой информации и/или техническим вопросам всегда называйте:

- Модель
- Серийный номер
- Дату установки и первого запуска насоса
- Версию инструкции по эксплуатации (см. на последней странице)

#### 4.0. ОПИСАНИЕ НАСОСОВ СЕРИИ ST-D

Насосы серии ST-D разработаны для дозирования жидкости, содержащей примеси и взвешенные частицы, а также для вязких жидкостей (при небольшой длине хода пистона, max. 60 ходов в минуту).

#### 4.1. ОПИСАНИЕ

Насос состоит из четырех основных частей: двигатель, коробка передач, головка насоса и клапана (рис. 1)

##### **Головка насоса, пистон**

Эффект перекачки жидкости достигается при помощи пистона, который осуществляет возвратно-поступательное движение и воздействует на мембрану в головке насоса. Все части мембраны находятся в непосредственном контакте с дозируемой жидкостью. Герметичность достигается при помощи прокладок, изготавливаемых из совместимого с дозируемой жидкостью материала.

##### **Невозвратные клапана**

Когда пистон осуществляет обратное движение, в головке насоса создается перепад давления, благодаря чему происходит всасывание жидкости через невозвратный клапан забора. При поступательном движении, жидкость сжимается и выходит через невозвратный клапан сброса.

##### **Коробка передач**

Механическая часть насоса. Она включает в себя передачу, которая трансформирует вращательное движение двигателя в поступательное. Существует несколько вариантов (типов) коробок передач, соответствующих следующим производительностям – 37, 60, 74, 100 и 120 тактов (ходов) в минуту. Длина хода пистона составляет 4 мм. Стандартная рабочая частота составляет 50 Гц. Более подробная информация по всем производительностям насосов показана в Таблице 1

#### ТЕХНИЧЕСКИЕ ХАРАКТЕРИСТИКИ МЕМБРАННЫХ ДОЗИРУЮЩИХ НАСОСОВ СЕРИИ ST-D

##### **Управляющий двигатель**

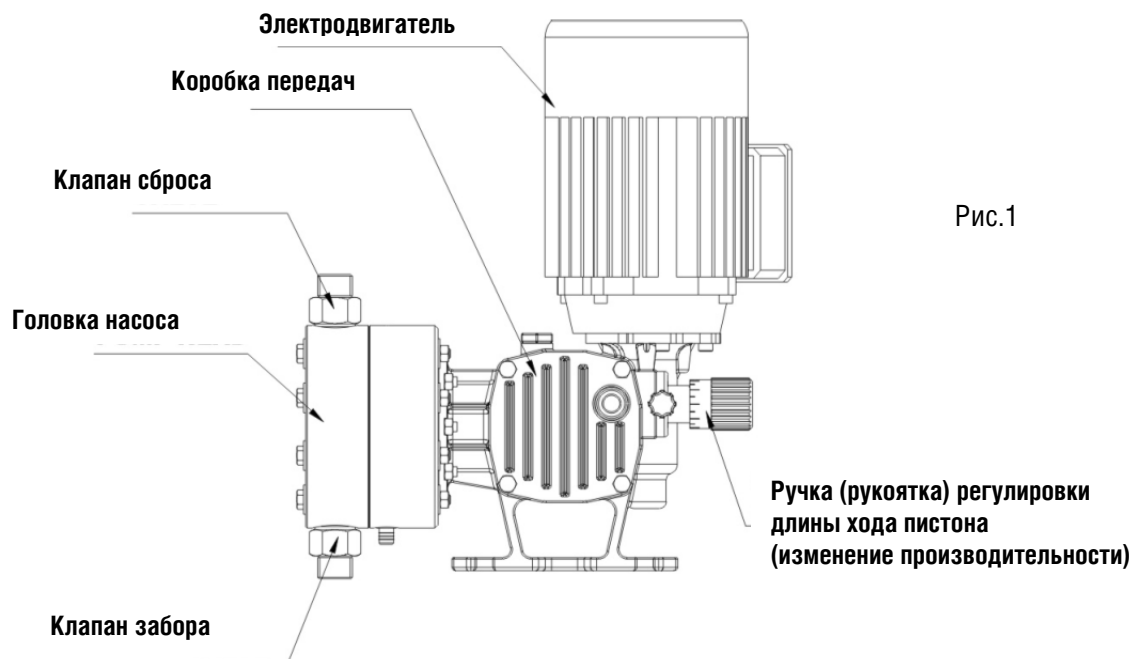
Стандартный электрический мотор, питающий коробку передач насоса.

Ручка регулировки длины хода пистона - регулирует длину хода пистона, что в свою очередь влияет на изменение производительности насоса.

#### 4.2. КЛАССИФИКАЦИЯ

Насосы классифицируются в зависимости от используемого материала проточной части, контактирующей с дозируемым реагентом. Обычно это н/ст марки AISI 316 (конфигурации AA) и ПВХ (конфигурации BA).

По дополнительному запросу материал проточной части насоса может быть заменен на PVDF, Тефлон, Полипропилен.



### 4.3. ТЕХНИЧЕСКИЕ ХАРАКТЕРИСТИКИ

Далее, в Таблице 1, представлена классификация насосов в зависимости кодов. В ней отображено:

- Частота импульсов (ходов) в минуту при частоте 50 Гц
- Производительность, л/ч
- Максимальное рабочее противодавление, бар
- Тип используемых клапанов
- Характеристики электродвигателя
- Диаметр пистона, внешние размеры и пр.



**ВАЖНО:** для уточнения особых вариантов использования насоса и дозирования специфических жидкостей - обращайтесь к авторизованным представителям производителя.



**ВНИМАНИЕ:**

Во избежание повреждения оборудования или возникновения опасных ситуаций, внимательно изучите технические характеристики, представленные в Таблице 1

### МЕМБРАННЫЕ ДОЗИРУЮЩИЕ НАСОСЫ СЕРИИ ST-D ВНЕШНИЕ и УСТАНОВОЧНЫЕ РАЗМЕРЫ

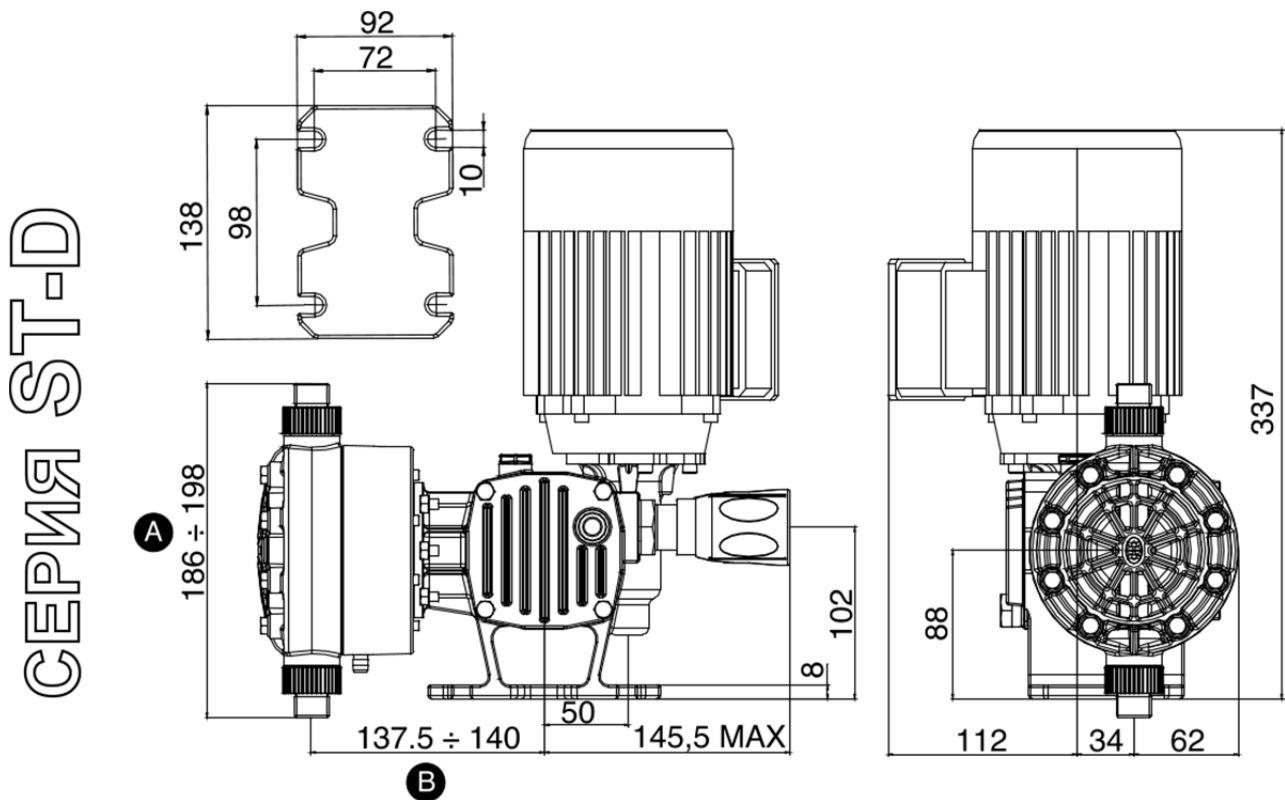


Рис.2 (размеры указаны в мм.)



**ТЕХНИЧЕСКИЕ ХАРАКТЕРИСТИКИ ПЛУНЖЕРНЫХ ДОЗИРУЮЩИХ НАСОСОВ СЕРИИ ST-D**

Таблица 1

**ST-D**
**КОНФИГУРАЦИЯ AA** — головка насоса — н/ст AISI 316I, мембрана — PTFE (Тефлон)

**КОНФИГУРАЦИЯ CA** — головка насоса — ПП (полипропилен), мембрана — PTFE (Тефлон)

Артикул	Производительность противодавление, бар			Частота хода в минуту	Длина хода пистона, мм	Диаметр мембраны, мм	Соединения (клапана)	Размеры, мм			
	л/ч	AA	CA					A		B	
								AA	CA	AA	CA
<b>МОЩНОСТЬ ДВИГАТЕЛЯ – 0.18 кВт</b>											
AD0010**00100	10			60	2,6						
AD0016**00100	16			60	4,0						
AD0021**00100	21	14	14	120	2,6	50	1/2" Gm	186	198	137,5	138,5
AD0027**00100	27			120	3,1						
AD0033**00100	33			120	4,0						
AD0019**00100	19			60	2,6						
AD0030**00100	30			60	4,0						
AD0039**00100	39	11	11	120	2,6	67	1/2" Gm	186	198	137,5	138,5
AD0051**00100	51			120	3,1						
AD0060**00100	60			120	4,0						
AD0041**00100	41	7,5	7,5	60	2,6						
AD0061**00100	61	7	7	60	4,0						
AD0084**00100	84	6	6	120	2,6	85	1/2" Gm	186	198	137,5	138,5
AD0104**00100	104	6	6	120	3,1						
AD0123**00100	123	6	6	120	4,0						

**Стандартное исполнение:** 230-400V 50Hz ~ 3 фазы; 275-480V 60Hz ~ 3 фазы. **Класс изоляции:** F.

**Тип клапанов:** одинарный шаровой клапан. **Gm** – внешняя BSPm резьба.

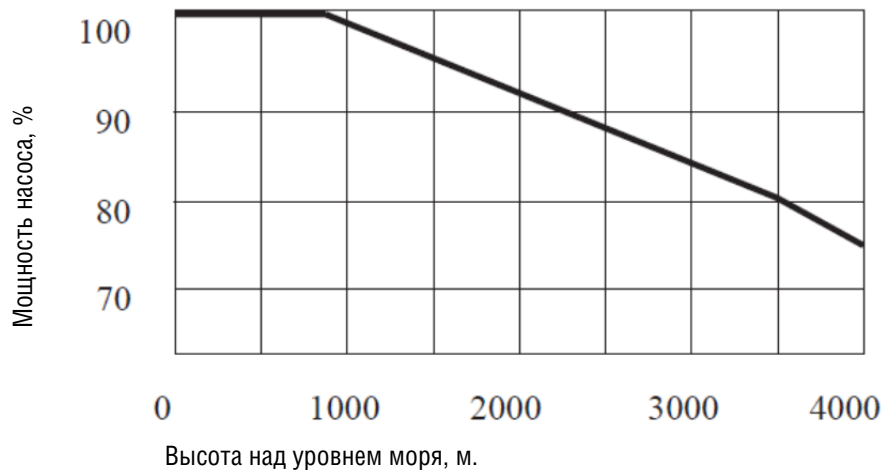
**ВНИМАНИЕ:** Превышение максимально допустимого противодавления, указанного в Таблице 1, может привести к возникновению различных проблем или опасных ситуаций

Также на работу дозирующего насоса влияет высота над уровнем моря.



**ПРИМЕЧАНИЕ:** при установках насоса на высоте выше отметки 1000 м. над уровнем моря, необходимо провести модернизацию двигателя в соответствии с нормами IEC 34-1 (69)

Схема изменения мощности насоса в зависимости от высоты над уровнем моря



#### 4.4. ПОСТАВКА

Дозирующий насос поставляется с заглушенным входом (клапан забора) и выходом (клапан сброса) в индивидуальной картонной коробке, для любых видов перевозки.

В каждой коробке находится инструкция-паспорт по установке и обслуживанию.

При хранении насосов избегайте помещений с повышенной влажностью, чтобы избежать возникновения ржавчины.



**ВАЖНО:** дозирующие насосы с головкой ПВХ должны перевозиться и храниться в сухом помещении, с хорошей вентиляцией, вдали от источников тепла при температуре  $-10 - +50^{\circ}\text{C}$



**ПРЕДУПРЕЖДЕНИЕ:** при получении груза (насоса) убедитесь, что он соответствует заказанному

#### 4.5. ТРАНСПОРТИРОВКА

Вес и размеры насоса не требуют использования специального подъемного оборудования.

В случае возникновения необходимости, данные операции должны выполняться с соблюдением существующих стандартов безопасности.

## 5.0. УСТАНОВКА

Установка насоса должна осуществляться квалифицированным, специально обученным персоналом в соответствии с инструкциями, описанными далее.

Перед началом установки убедитесь, что условия окружающей среды и размеры места установки соответствуют необходимости.

### 5.1. МИНИМАЛЬНОЕ РАБОЧЕЕ ПРОСТРАНСТВО

Предварительный расчет размеров является необходимым шагом перед началом установки насоса, который обеспечивает правильное расположение, работу и обслуживание оборудования.

При установке обеспечьте достаточно места для управления или демонтажа насоса, особенно со стороны гидравлических частей (а именно, головки насоса) и в месте расположения ручки(рукоятки) регулировки длины хода пистона.

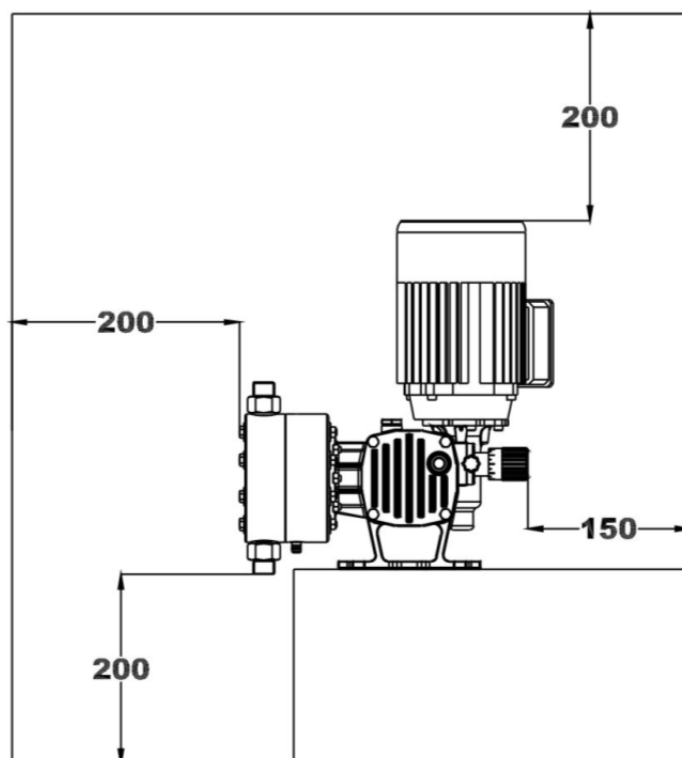


Рис.3 – минимальное рабочее пространство насоса (мм.)

### 5.2. МЕСТО РАСПОЛОЖЕНИЯ И ОКРУЖАЮЩАЯ СРЕДА

Убедитесь, что при установке соблюдены следующие параметры:

Тип головки	Температура окружающей среды		Температура дозируемой жидкости	
	Мин. °C	Макс. °C	Мин. °C	Макс. °C
н/ст AISI 316	0	40	0	90
ПВХ	0	40	0	50



#### **ВАЖНОЕ ЗАМЕЧАНИЕ ДЛЯ НАСОСОВ С ГОЛОВКОЙ ИЗ ПВХ:**

при дозировании реагентов с высокой температурой — необходимо устанавливать приборы ее контроля



**ВНИМАНИЕ:** не располагайте насос вблизи источников тепла или под воздействием прямых солнечных лучей.

При установке вне помещения создайте затенение

#### 5.2.1. ВЗРЫВООПАСНОСТЬ

Очевидно, что при заказе насоса необходимо учитывать атмосферу, в которой будет работать оборудование. Если вы заказали насос в стандартной комплектации и планируете установить его во взрывоопасном помещении, производитель снимает с себя ответственность за возможные повреждения и травмы. Имейте ввиду, что оборудование с автоматическим электронным управлением не может устанавливаться во взрывоопасных помещениях.

### 5.3. ТРЕБОВАНИЯ К СИСТЕМЕ

Все работы по установке и демонтажу оборудования должны осуществляться квалифицированным персоналом.

#### 5.3.1. ТРУБОПРОВОДЫ СИСТЕМЫ

Для правильной установки и работы насоса необходимо соблюдать следующее:

- Как правило, диаметр трубопровода должен быть больше соединений насоса (прежде всего для линии забора и для вязких жидкостей)
- Средняя скорость движения жидкости в трубопроводе не должна превышать 0,7 м/с для жидкостей с вязкостью до 100 сПз
- Для упрощения обслуживания и демонтажа насоса установите дренаж в шланге сброса рядом с головкой насоса
- Длина шланга забора должна быть минимальной, при этом на сгибах делайте широкие радиусы.

#### 5.3.2. ЗАЩИТНЫЙ КЛАПАН «СБРОСА», МАНОМЕТР

При установке изоляционных клапанов со стороны сброса или при повышении давления в трубопроводе, рекомендуется устанавливать защитный клапан «сброса» (п. 1 – Рис. 4) в трубопровод сброса. Этот клапан защитит дозирующий насос от повышенного давления в системе. Дренаж из этого клапана должен возвращаться в трубопровод забора или в дренаж. Манометр (п. 2 – Рис. 4) позволяет обслуживающему персоналу проверять правильность работы системы и давление в ней. По запросу данные клапана могут поставляться отдельно.

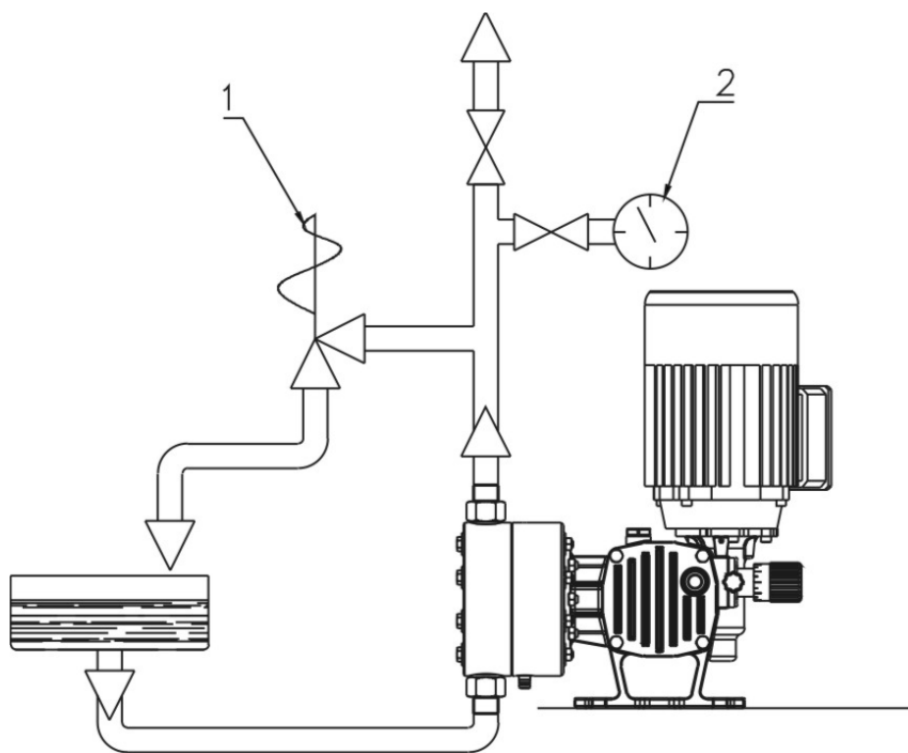


Рис.4 – установка защитных клапанов



**ПРИМЕЧАНИЕ:** Защитный клапан должен всегда устанавливаться в трубопровод сброса между дозирующим насосом и первым шаровым клапаном как можно ближе к головке насоса. Мы рекомендуем устанавливать манометр сразу за защитным клапаном.

### 5.3.3. ГАСИТЕЛЬ ПУЛЬСАЦИЙ (п. 1 – рис. 5)

При использовании насосов с возвратно-поступательным движением, особенно в системах с большим потоком, рекомендуется устанавливать буферное устройство – гаситель пульсаций в трубопровод сброса. Использование этого устройства увеличивает срок службы насоса и устраняет инерцию системы в целом.

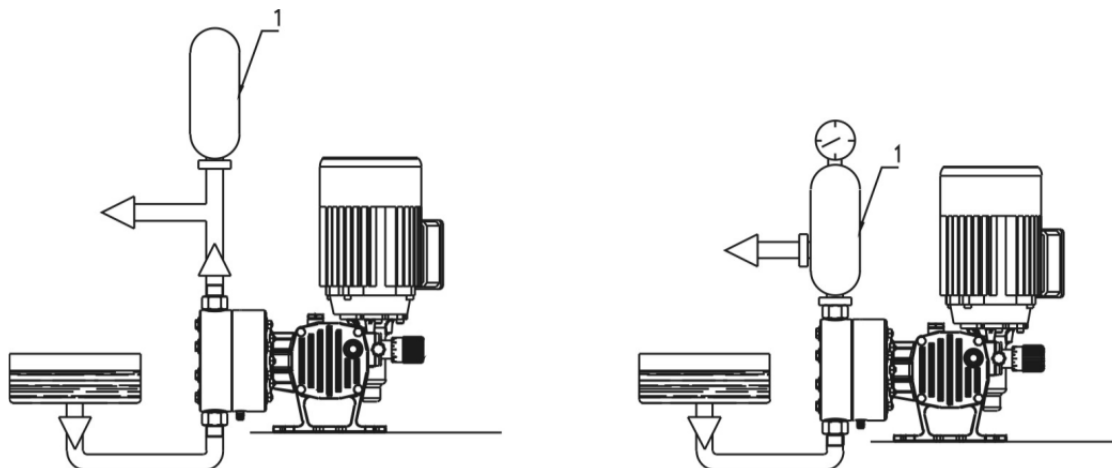


Рис.5 – расположение гасителя (демпфера) пульсаций

### 5.3.4. ТЕПЛОИЗОЛЯЦИЯ ТРУБОПРОВОДА



**ВНИМАНИЕ!**

Если температура дозируемой жидкости высока и может представлять опасность, необходимо обеспечить изоляцию трубопровода, особенно в тех местах, где оператор может касаться горячих труб.

### 5.4. ПРОЦЕДУРА УСТАНОВКИ

- Перед началом установки убедитесь, что поверхность идеально ровная и твердая
- Зафиксируйте насос болтами, как показано на Рис. 2, 3, 4, 5, расположенными на основании насоса.
- **ВНИМАНИЕ:** во время установки не оказывайте воздействия на вал насоса.
- Перед подключением насоса убедитесь, что в трубопроводе нет инородных частиц.
- Каждая секция трубопровода должна быть закреплена независимо. Колебания и нагрузки трубопровода не должны передаваться насосу.
- Соединения труб должны быть сделаны таким образом, чтобы компенсировать их расширение при повышении температуры, что может оказать давление и нагрузку на головку насоса.
- После клапана сброса установите Т-образный фитинг для подсоединения защитного клапана и манометра, а также буферного устройства – гасителя пульсаций.
- Проверьте, нет ли в системе протечек. Убедитесь, что трубопровод забор герметичен, в противном случае насос не сможет закачать жидкость.

#### 5.4.1. ИДЕАЛЬНЫЙ ВАРИАНТ УСТАНОВКИ

Для идеальной установки насоса следуйте следующим простым рекомендациям:

- Уровень забор реагента (Н – Рис. 6)
- Уровень сброса реагента (Н1 – Рис. 6)

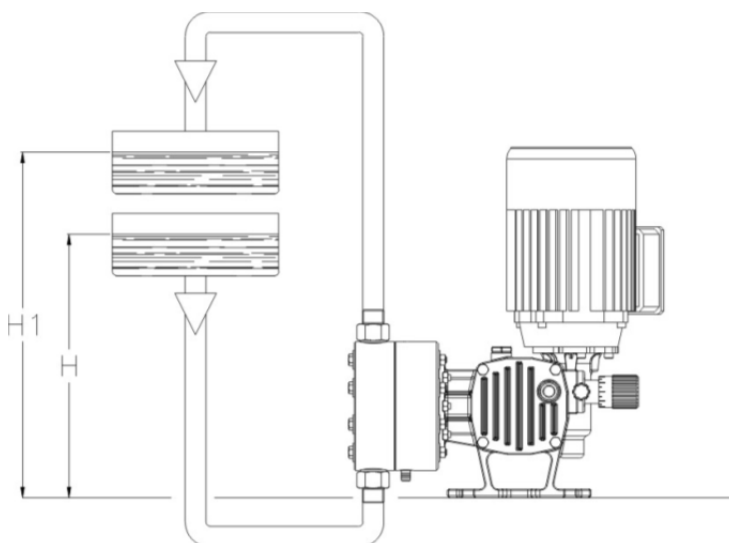


Рис. 6 – идеальный вариант установки



### 5.4.2. УСТАНОВКА С ВЫСОКИМ ЗАБОРОМ ЖИДКОСТИ

В случае если уровень дозируемой жидкости в емкости забора находится выше емкости сброса (Рис. 7), гравитация вызовет перетекание жидкости из емкости забора в емкость сброса (принцип сообщающихся сосудов). Чтобы предотвратить данный процесс необходимо установить дополнительный клапан в трубопроводе сброса, откалиброванный таким образом, чтобы его давление было выше давления забора.

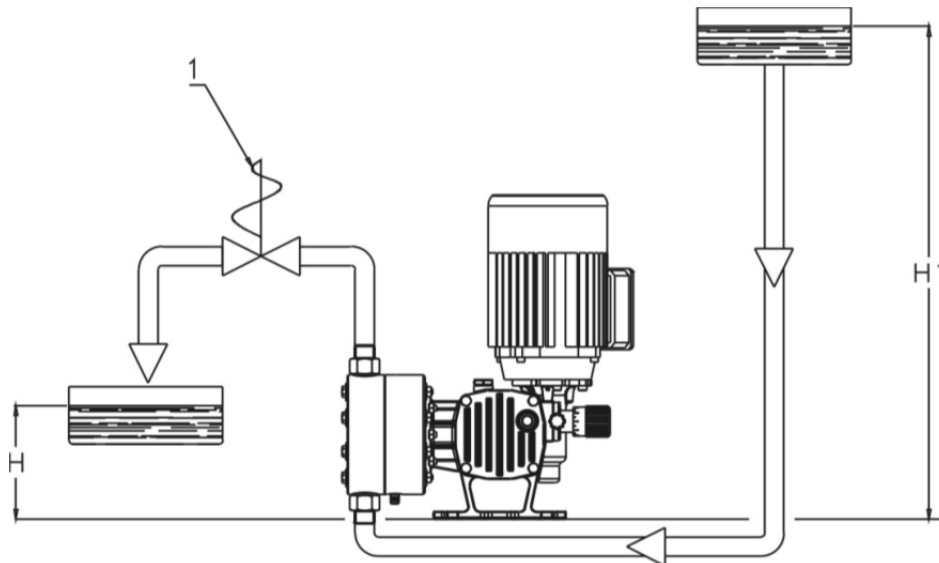


Рис. 7

### 5.4.3. УСТАНОВКА С НИЗКИМ ЗАБОРОМ ЖИДКОСТИ

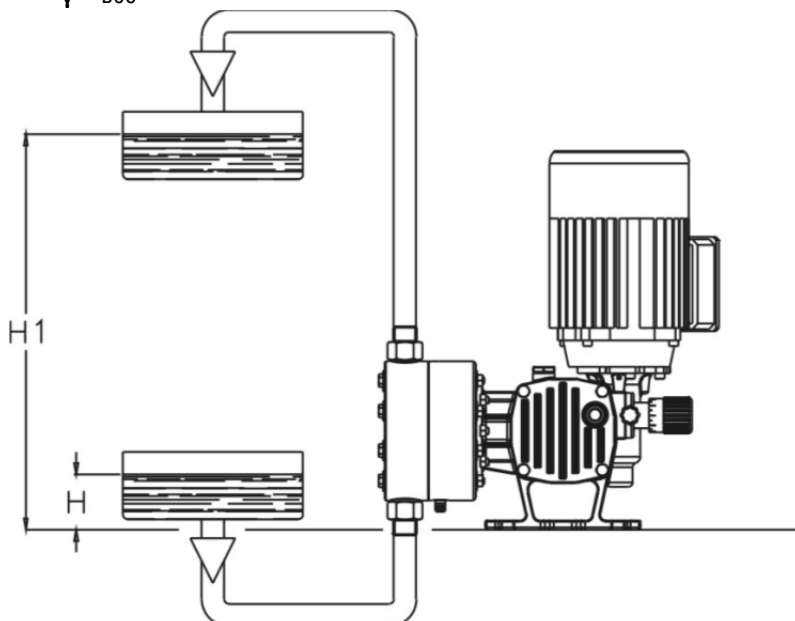
Если мы будем считать, что параметр NPSH (где NPSH - высота столба жидкости над всасывающим патрубком насоса) дозирующего насоса меняется в зависимости от типа головки насоса, для нормальной работы насоса необходимо, чтобы

$$NPSH_{\text{СИСТЕМЫ}} > NPSH_{\text{НАСОСА}}$$

где **NPSH** – положительный заряд в заборном трубопроводе. Параметр NPSH определяется следующей формулой:

$$NPSH_{\text{СИСТЕМЫ}} = P_b + P_c/\gamma - T_v - P_l$$

где  
**P<sub>b</sub>** = атмосферное давление  
**P<sub>c</sub>** = давление ртутного столба положительный (+), отрицательный (-)  
**T<sub>v</sub>** = давление испарений жидкости  
**P<sub>l</sub>** = перепад давления в трубопроводе забора  
**γ** = вес



**ВАЖНО:**

При использовании оборудования с низкой производительностью необходимо учитывать время, которое требуется для закачивания трубопровода забора.

Рис. 8

#### 5.4.4. ДОЗИРОВАНИЕ ЖИДКОСТЕЙ С ПРИМЕСЯМИ

В этом случае для правильной работы насоса необходимо произвести следующие действия. Установите фильтр с фильтрантом (Рис. 9 – поз. 1) с сеткой 0,1 – 1 мм в зависимости от размера насоса, и поверхностью фильтрации в 10 или 20 кратном размере от размера трубы забора.

При большом количестве примесей и как следствие сложностью фильтрования, или при большой вязкости дозируемого препарата, рекомендуется устанавливать сетчатый фильтр, поскольку его большая поверхность фильтрации (в 100 раз больше поверхности трубы забора) обеспечивает время между обслуживаниями насоса.

**ПРИМЕЧАНИЕ:** большая площадь фильтрации снижает перепады давления, что положительно влияет на производительность насоса.

При дозировании препарата с примесями система трубопровода должна проектироваться таким образом, чтобы избежать образования осадка, особенно вблизи насоса. Именно поэтому мы рекомендуем избегать вертикальных секций в трубопроводе сброса. Кроме того, после каждой остановки насоса необходимо согнать жидкость.

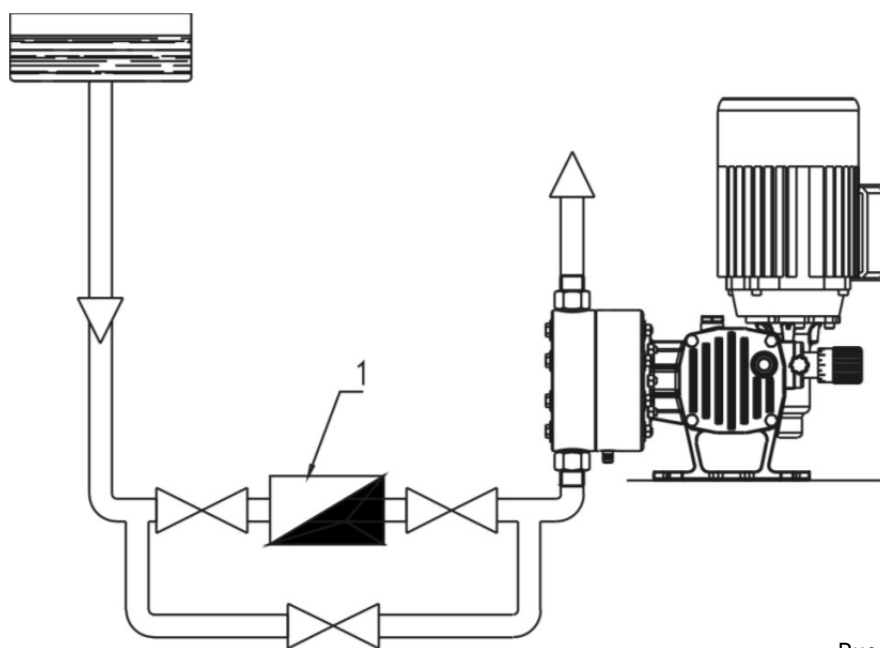


Рис. 9

#### 5.4.5. УСТАНОВКА С КЛАПАНОМ ВПРЫСКА

Если сброс реагента происходит в систему с постоянным потоком/давлением, необходимо устанавливать невозвратный клапан впрыска на входе в систему (Рис. 10 – поз. 1)

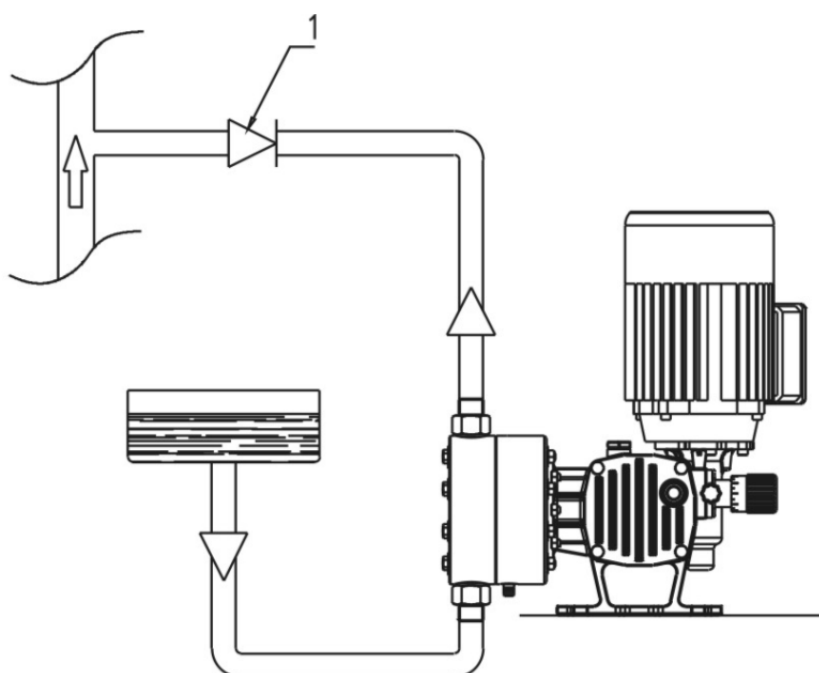


Рис. 10

### 5.5. СНЯТИЕ ЗАГЛУШЕК

Перед установкой насоса необходимо снять защитные заглушки (поз. 1 – Рис. 11), которые расположены на клапанах забора и сброса головки насоса (поз. 2 – Рис. 11)

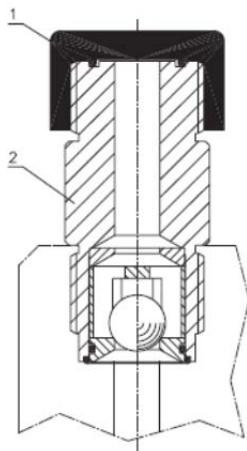


Рис. 11

### 5.6. СМАЗОЧНОЕ МАСЛО

Все насосы поставляются **без смазочного масла**, поэтому перед запуском насоса в работу необходимо залить масло в коробку передач. На один насос требуется примерно 0,75 л масла.

Требуемое масло имеет следующий международный код: **SAE 140 23°E вязкостью (около 160 мпа)**

Данный тип масла поставляется многими Компаниями:

- Shell        **Spirax HD 85W 140**
- Esso         **Gear Oil GX 85 W 140**
- Agip         **Rofra MP 85W 140**
- Mobil        **Mobilube HD85W 140**
- BP            **Hypogear EP 85W 140**
- IP            **Pontiax HD 140**

Смазочное масло необходимо заменить после первых 500 часов работы, а затем каждые 3 000 часов.

На Рис.12 показаны:

- 1 – Место заливки масла
- 2 – Слив масла
- 3 – Место отслеживания уровня масла

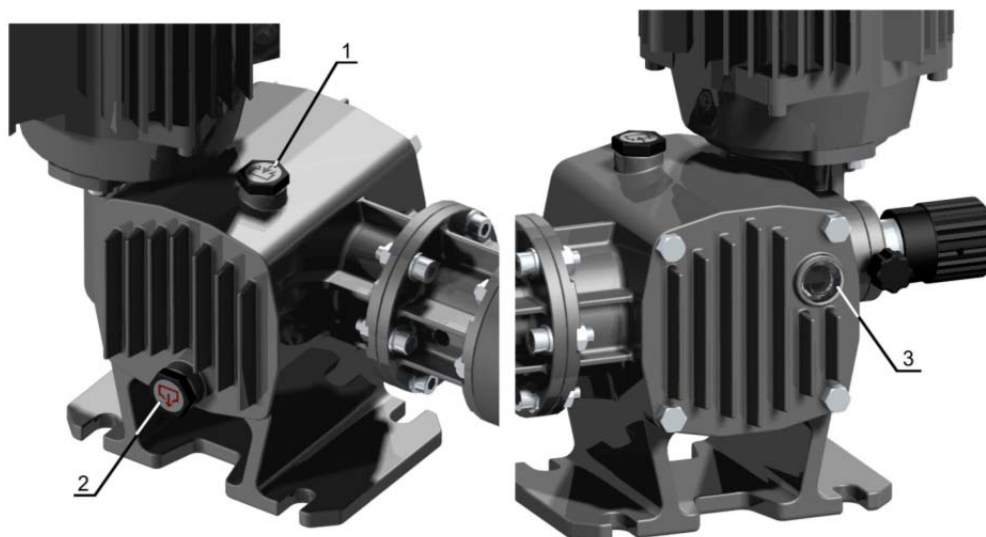


Рис. 12

## 5.7. ПОДСОЕДИНЕНИЕ К ЭЛЕКТРОСЕТИ



### ПРЕДУПРЕЖДЕНИЕ:

все провода и коннекторы электропитания должны подключаться только квалифицированным персоналом или авторизованным сервисным центром.



- Подведите электропитание к насосу огнезащитным кабелем, который будет соответствовать параметрам напряжения на идентификационной табличке насоса.

- Проверьте соответствие напряжения насоса электропитанию сети ( $\pm 5\%$ )



- Убедитесь, что сеть защищена от токовых перегрузок и электромагнитного воздействия

- Все электрические подключения должны осуществляться в соответствии со схемами расположенными далее. При возникновении сомнений свяжитесь с авторизованным центром или производителем.

### В ЛЮБОМ СЛУЧАЕ:



- Проводите кабели и провода таким образом, чтобы они были защищены от внешних механических воздействий

- Проденьте провода через коннекторы и подсоедините к соответствующим разъемам

- При предварительных испытаниях убедитесь в правильности подключения и корректной работе насоса

- Подключите двигатель к сети через термальнй переключатель (автомат) (трех или однофазный), соответствующего двигателю насоса



### ВАЖНО:

Убедитесь, что кабель электропитания системы/насоса комплектуется защитным прерывателем.

Все работы по электрическому подключению должны осуществляться при выключенном насосе.

## 6.0. БЕЗОПАСНОСТЬ ОБОРУДОВАНИЯ

На заводе осуществляются все тесты по безопасности для предотвращения возможных рисков при работе и обслуживании насосов. Любое вмешательство в устройство насоса категорически запрещено, т.к. оно может нанести урон системе и обслуживающему персоналу.

### 6.1. ЗАЩИТА ОТ МЕХАНИЧЕСКИХ И ЭЛЕКТРИЧЕСКИХ ПОВРЕЖДЕНИЙ, ЗАЩИТА ОТ ПРОТЕЧЕК

#### *Механическая защита*

Большинство движущих частей насоса расположены в коробке передач (Рис.1).

Вентилятор двигателя и пистон установлены в защитных кожухах.

#### *Электрическая защита*

Клеммы электрических подключений и терминалы расположены внутри электрического блока насоса (Рис.1) и защищены против контактов.

#### *Защита от протечек*

Насос укомплектован дренажным ниппелем под шланг для сброса любой жидкости, подтекающей во время работы насоса

### 6.2. ВОЗМОЖНЫЕ РИСКИ



- В процессе работы могут возникать минимальные протечки через прокладки пистона. Для отвода жидкости предусмотрен ниппель для подвода дренажного шланга диаметром 4x6.

- При демонтаже насоса не забудьте предварительно отключить его от сети электропитания.

- При демонтаже головки насоса предварительно стравите давление, после чего отсоедините головку.

- Обслуживающий персонал должен обязательно носить защитную одежду (например, перчатки, защитные очки, специальную обувь и т.д.) в зависимости от используемого реагента.

### 6.3. АВАРИИ

В случае возникновения аварийной ситуации сразу же отключите дозирующий насос от сети электропитания.

## 7.0. ЗАПУСК В РАБОТУ



### ВНИМАНИЕ!

Все действия, описанные ниже, могут отличаться в зависимости от модели насоса. Поэтому мы рекомендуем тщательно ознакомиться с информацией описанной далее и разобраться в рекомендациях Производителя.

### 7.1. НАЧАЛЬНЫЕ НАСТРОЙКИ

Убедитесь, что установка насоса и дозирование реагентов не создаст опасности для системы и/или обслуживающего персонала. Для правильного использования и соответствия характеристик безопасности необходимо следовать всем процедурам, описанным далее:



- Снимите всю упаковку с насоса, использующуюся для транспортировки.
- Опорная платформа насоса должна быть тщательно закреплена
- Проверьте соответствие всех условий эксплуатации, описанных Производителем
- Необходимо обеспечить доступ к устройствам управления и калибровки насоса
- Проверьте уровень масла через специальное окошко. **Все насосы поставляются без масла.**
- Проверьте на наличие протечек ниппеля трубопроводов и клапанов насоса, а также цельность и читаемость идентификационной таблички

### 7.2. ЗАПУСК В РАБОТУ

Для запуска насоса в работу необходимо сделать следующее:

- Проверьте правильность электрических подключений
- Убедитесь, что дозируемая жидкость не застыла или заморозилась в трубах
- Убедитесь, что защитные краны в системе открыты/закрыты в соответствии с требованиями системы
- Первый запуск насоса должен осуществляться на самом низком давлении сброса, другими словами с производительностью насоса равной 0, постепенно повышая производительность до максимальной, чтобы трубопровод заполнялся быстро и безопасно.
- Несмотря на то, что насосы являются самозакрывающимися, могут возникать проблемы, особенно с насосами, в которых стоит поршень малого диаметра, при высоком давлении сброса или в случае установки невозвратного клапана непосредственно в трубопровод сброса. В этом случае необходимо закачать насос, заливая жидкость в контур забора.

### ВНИМАНИЕ:

Если возникнут ошибки или нестабильная работа насоса, отсоедините прибор от сети и свяжитесь с Поставщиком.

### ВНИМАНИЕ:

Никогда не используйте насос в целях, не предусмотренных его конструкцией, определенной Производителем. Перед выполнением любых работ с насосом, очистка и/или обслуживание, используйте защитную одежду.

### 7.3. НАПРАВЛЕНИЕ ВРАЩЕНИЯ ДВИГАТЕЛЯ

После подсоединения электрики убедитесь, что двигатель насоса вращается в правильном направлении, см. стрелку на вентиляторе двигателя или на фланце коробки передач.

В случае если двигатель работает неправильно необходимо:

- Отключите электропитание
- Проконсультируйтесь с квалифицированным электриком (Рис. 14)
- Снова проверьте правильность вращения



#### 7.4. РЕГУЛИРОВКА И КАЛИБРОВКА

Производительность данного насоса может регулироваться микрометром (Рис. 13). Регулировка от 0 до максимальной производительности достигается десятью полными поворотами микрометра. Градуированная шкала, установленная параллельно к пистону, показывает положение пистона внутри коробки передач и в то же время дает процентное соотношение производительности по отношению к максимуму.

$$D=100 Qr/Qm$$

где: D = число делений  
Qr = требуемая производительность (л/ч)  
Qm = максимальная производительность (л/ч)

**Например:**

Необходимо установить производительность **20 л/ч** на насосе с максимальной производительностью **40 л/ч**.

$$D=100 \times Qr/Qm$$

$$D=100 \times 20/40 = 50\%$$

Таким образом, необходимо установить микрометр на 50% производительности, как показано на Рис. 13

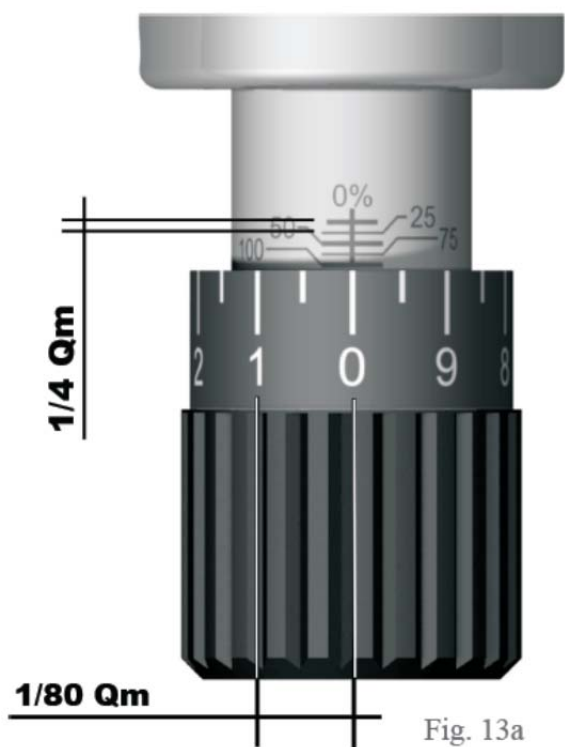


Fig. 13a

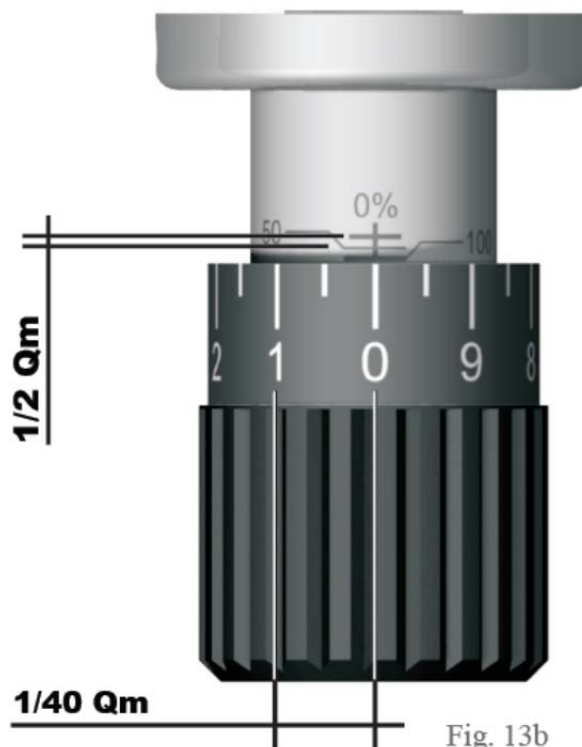


Fig. 13b

Рис. 13

После установки микрометра закрепите пистон, затянув винт на шестиугольной опоре фланца. Насосы могут поставляться с автоматическим серво мотором. В данном случае читайте инструкцию, поставляемую в комплекте с серво мотором.

## 8.0. ОБСЛУЖИВАНИЕ

При установке насоса необходимо предусмотреть легкий доступ к прибору для замены и установки насоса и/или его компонентов. Все работы по обслуживанию насоса должны выполняться исключительно квалифицированным персоналом. Если у вас возникают проблемы, и вы не можете решить их самостоятельно, свяжитесь с Поставщиком.

Гарантия на насосы приостанавливается в случае самостоятельно вмешательства в устройство насоса или использования запасных частей других производителей. В данном случае производитель не несет ответственности за нанесенный ущерб.

Перед выполнением работ по обслуживанию насоса необходимо:

- Всегда консультируйтесь с Таблицей 1 настоящего руководства, где описаны все характеристики оборудования
- Перед выполнением работ убедитесь, что насос отключен от сети электропитания
- Убедитесь, что в насосе нет остатков дозируемого препарата
- Проверьте, чтобы головка насоса не была под давлением
- Всегда надевайте защитную одежду: маску, очки, обувь, перчатки и пр. во избежание попадания реагента на незащищенные части тела

Для поддержания технических характеристик насоса, его безопасности и эффективности, необходимо периодически осуществлять работы по обслуживанию. Проверка насоса заключается в визуальном осмотре, которая заключается в проверке гидравлических частей, особенно пластика, на наличие потертостей, следов износа или внешних повреждений. На этих частях не должно быть видимых повреждений.

В таблице ниже приведены все материалы и компоненты, которые требуют регулярной проверки:

Место расположения	Название	Код
Коробка передач	Масляная прокладка	121
Коробка передач	Пружина-толкатель пистона	119
Головка насоса н/ст или ПВХ	Мембрана	404
Клапана	Установку клапана забора	Все
Клапана	Установку клапана сброса	Все

В процессе работы могут возникать неисправности, связанные с износом или с условиями работы, которые напрямую зависят от обслуживания насоса и легко устраняются.

Вот основные из них:

- Клапана заблокированы осадком
- Изношенность пистона и прокладок
- Изношенность клапанов
- Засор фильтра

Если возникают вышеописанные проблемы необходимо проводить периодическую чистку компонентов. Перед началом обслуживания или ремонта насоса необходимо запускать систему, как описано в разделе 7 данной инструкции.

Обслуживание должно проводиться только квалифицированным персоналом. Если в процессе обслуживания возникнут вопросы, то свяжитесь с поставщиком.

Мы рекомендуем производить обслуживание насоса во время смены масла (3000 часов) или хотя бы один раз в год.

Во время обслуживания и проверок, в зависимости от дозируемого препарата, могут возникнуть следующие опасные для обслуживающего персонала ситуации:

- Температура может подниматься не только на двигателе, но и на гидравлических частях насоса. В этом случае необходимо использовать защитные перчатки
- Убедитесь, что любые течи реагента укомплектованы системой сбора.

### 8.1. ДОЛИВКА И ЗАМЕНА МАСЛА

Периодически проверяйте уровень масла. Для доливки и замены масла см. раздел 5.6. данной инструкции

### 8.2. ОЧИСТКА И ЗАМЕНА КЛАПАНОВ

Если используемый реагент имеет большое количество примесей, которые влияют на работу оборудования, периодически отсоединяйте клапана забора и сброса и тщательно промывайте очищающим препаратом совместимым с дозируемым препаратом.

### 8.3. ОЧИСТКА И ЗАМЕНА ПРОКЛАДОК

Периодически снимайте и промывайте прокладки. Если вы обнаружили следы износа, сразу же замените прокладки.

### 8.4. ПРОТЯЖКА ВИНТОВ

Во время проведения обслуживания проверяйте все винты и болты, при необходимости проведите протяжку.

## 9.0. ВОЗМОЖНЫЕ ПОЛОМКИ

<b>ПРОБЛЕМА</b>	<b>ПРИЧИНА</b>	<b>СПОСОБ УСТРАНЕНИЯ</b>
Неправильное и(или) неравномерное дозирование	Засорился фильтр забора	а – прочистите фильтр б – замените фильтр
	Мембрана повреждена	а – замените мембрану
	Заблокированы клапана	в – прочистите клапана г – замените клапана
Двигатель насоса не работает	Отсутствует подача электропитания	а – проверьте подключения к сети
	Перегрузка двигателя	б – проверьте, включена ли термозащита
Отсутствие потока	Двигатель не работает	а – проверьте защиту двигателя б – проверьте закачан ли насос
Незначительные протечки	Избыточное давление	а – проверьте прокладки б – периодически протягивайте болты

## 10.0. ДЕМОНТАЖ

Перед демонтажем насоса его необходимо тщательно промыть. Особое внимание следует уделить тому, чтобы система не находилась под давлением, поэтому необходимо предварительно изолировать систему трубопровода. Если насос будет законсервирован на длительное время коробку передач нужно заполнить специальным защитным маслом, что обеспечит лучшую сохранность коробки передач, пускателю и головке.

## 11.0. УРОВЕНЬ ШУМА

В таблице ниже приведены данные тестов по шуму данного типа насоса, выполненных в соответствии с нормами **ISO 3741 - IEC 704-1 - UNI EN 23741 CENELEC HD 423.1 S1. General.**

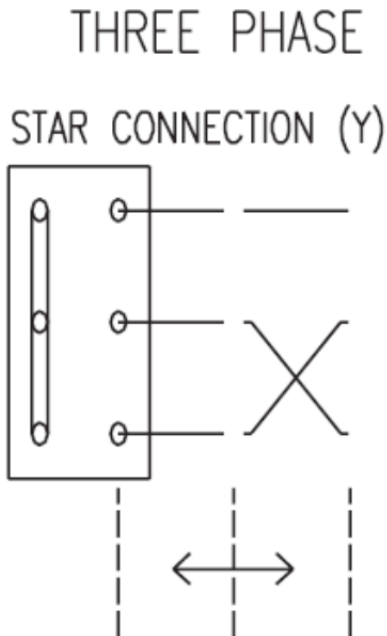
В таблице приведены максимальные величины.

<b>РАБОЧИЙ УРОВЕНЬ В ДБ</b>	<b>LWA (СРЕДНЕЕ)</b>			
10% производительности	62,7	62,8	63,0	62,8
50% производительности	64,4	64,4	64,4	64,4
100% производительности	65,4	64,8	64,6	64,9

12.0. СХЕМА ЭЛЕКТРИЧЕСКИХ ПОДКЛЮЧЕНИЙ

**ТРИ ФАЗЫ**

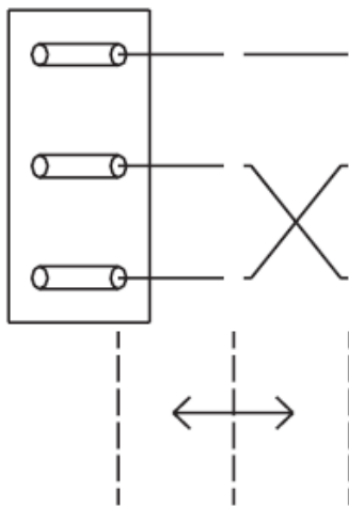
соединение «Звезда»



для обратного направления вращения

**соединение «Дельта»**

DELTA CONNECTION ( $\Delta$ )

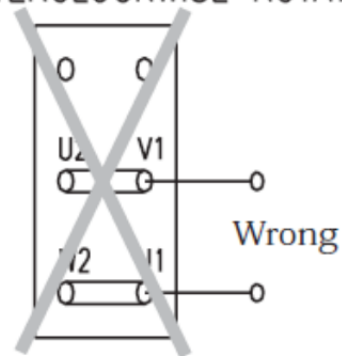


для обратного направления вращения

**ОДНА ФАЗА**

против часовой стрелки

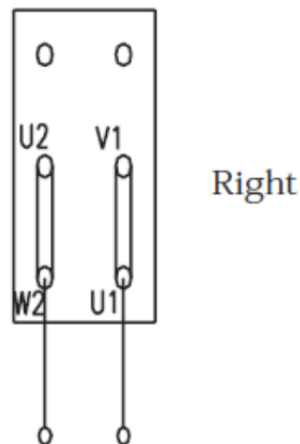
SINGLE PHASE  
COUNTERCLOCKWISE ROTATION



**НЕПРАВИЛЬНО**

**по часовой стрелке**

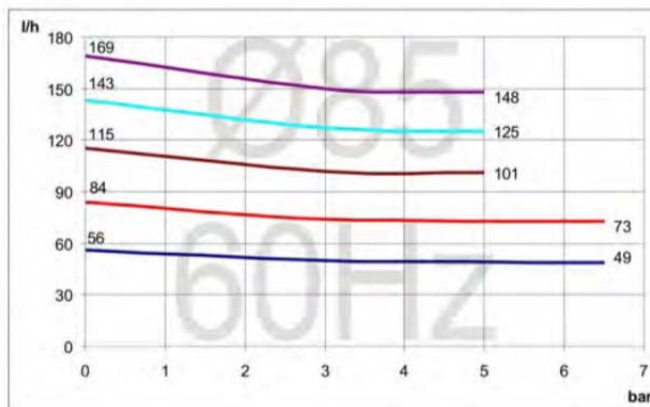
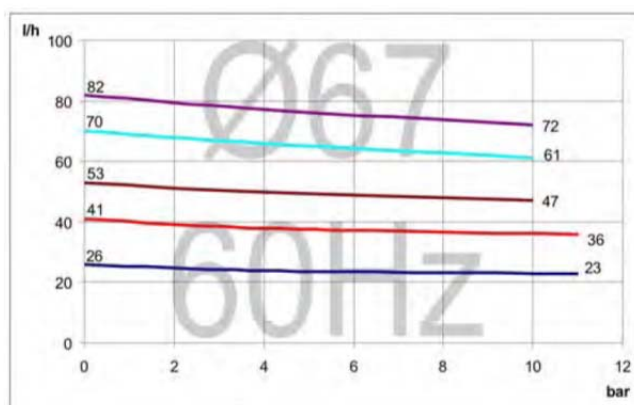
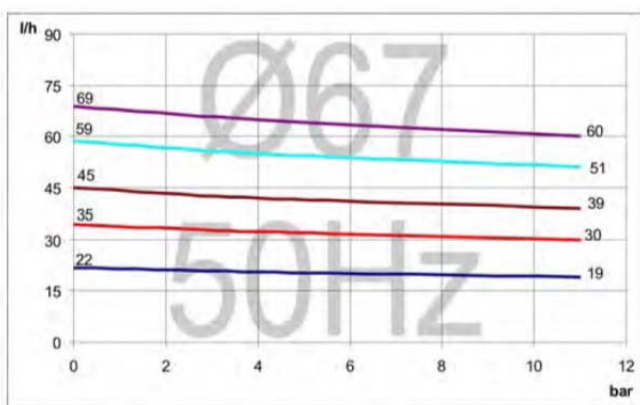
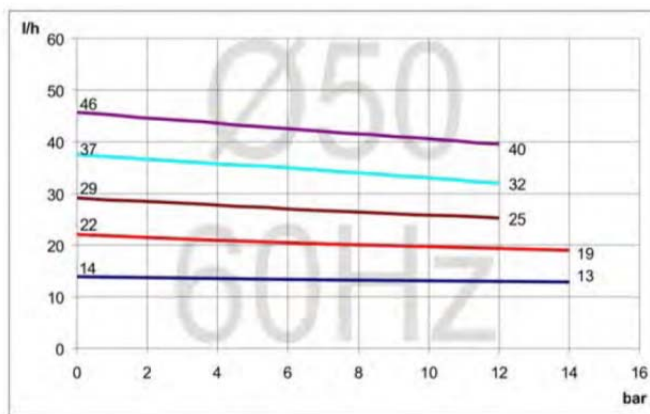
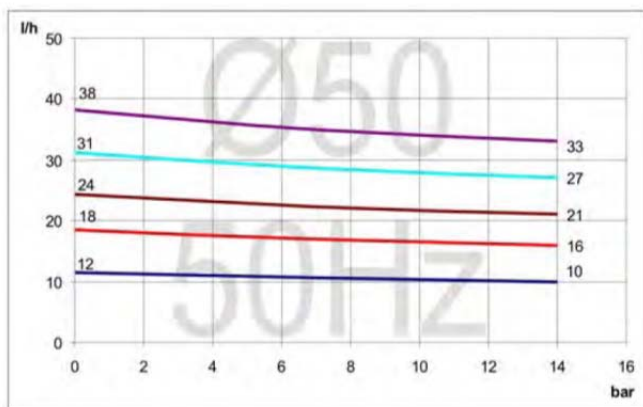
CLOCKWISE ROTATION



**ПРАВИЛЬНО**

Рис. 14 – Схема электрических подключений насоса

**13.0. ТЕОРЕТИЧЕСКИЕ ГРАФИКИ ПРОИЗВОДИТЕЛЬНОСТЕЙ**



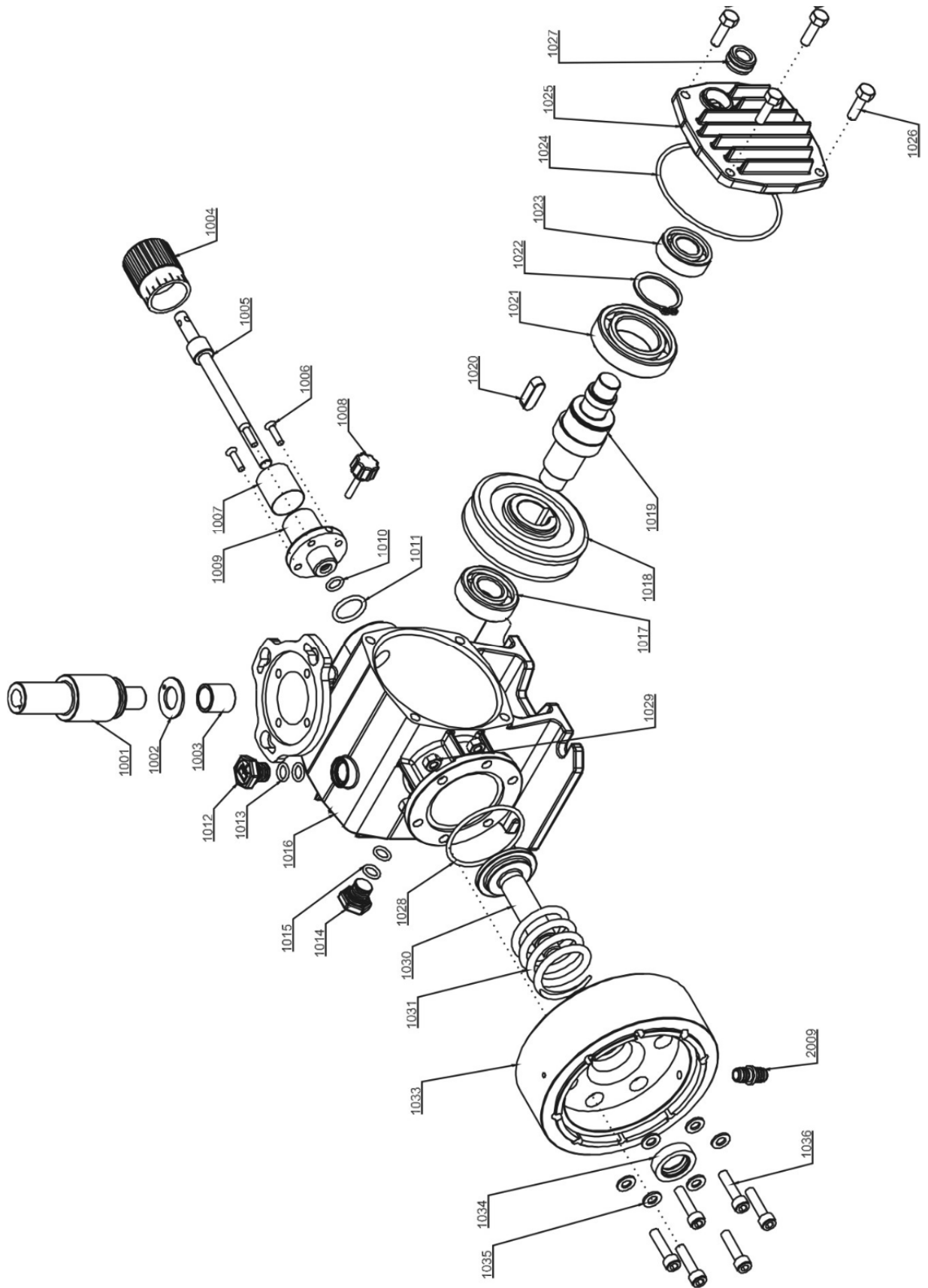


## ПРИЛОЖЕНИЕ 1 ЗАПАСНЫЕ ЧАСТИ

### КОРОБКА ПЕРЕДАЧ

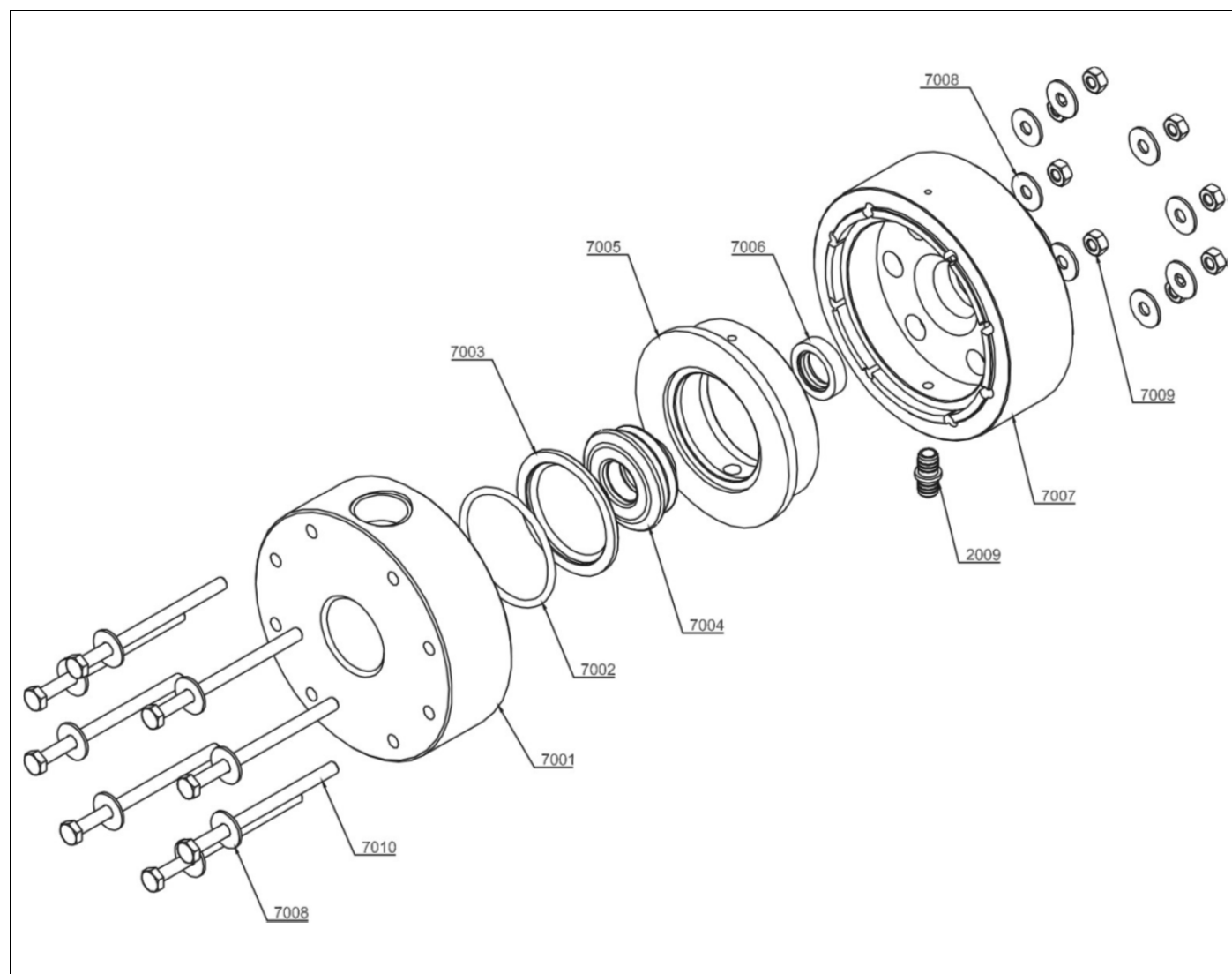
№ поз	SPARE PARTS LIST	ЛИСТ ЗАПАСНЫХ ЧАСТЕЙ
1001	Worm wheel	Вал червячной передачи
1002	Shim	Регулировочная прокладка (шайба)
1003	Bushing	Втулка
1004	Micrometer	Ручка микрометра
1005	Adjustment rod	Регулировочный шток
1006	Adjustment bearing screws	Винты регулировочной опоры
1007	Adhesive Graduate scale	Стикер с градуированной шкалой
1008	Adjustment rod grub screw	Стопор регулировочного штока
1009	Adjustment bearing	Регулировочная опора
1010	Adjustment rod O-Ring	Прокладка O-ring
1011	Adjustment bearing O-Ring	Прокладка O-ring регулировочной опоры
1012	Oil load plug	Пробка заливки масла
1013	Oil load plug gasket	Прокладка O-ring пробки заливки масла
1014	Oil drain plug	Заглушка сливного отверстия для масла
1015	Oil drain plug gasket	Прокладка O-ring заглушки слива масла
1016	Gear box casing	Корпус коробки передач (редуктора)
1017	Shaft ball bearing	Подшипник
1018	Worm gear	Червячное колесо (шестиренка)
1019	Eccentric shaft	Эксцентриковый вал
1020	Key	Шпонка
1021	Eccentric shaft ball bearing	Подшипник
1022	Snap spring	Стопорное кольцо
1023	Shaft ball bearing	Подшипник
1024	Side cover gasket	Уплотнение боковой крышки коробки передач
1025	Side cover	Боковая крышка коробки передач
1026	Side cover screws	Винты боковой крышки
1027	Oil level indicator	Смотровое стекло (уровня масла в коробке)
1028	Lantern push rod O-Ring	Прокладка O-ring
1029	Lantern push rod nuts	Гайка
1030	Push rod	Шток
1031	Push rod spring	Пружина возврата штока
1033	Lantern push rod	Задняя часть головки
1034	Push rod gasket	Сальник штока
1035	Washer	Шайба
1036	Push rod screws	Болты головки
2009	Drain safety cap	Дренажный ниппель

**КОРОБКА ПЕРЕДАЧ**



**СОСТАВ ГОЛОВКИ НАСОСА Н/СТ AISI 316/ПВХ**

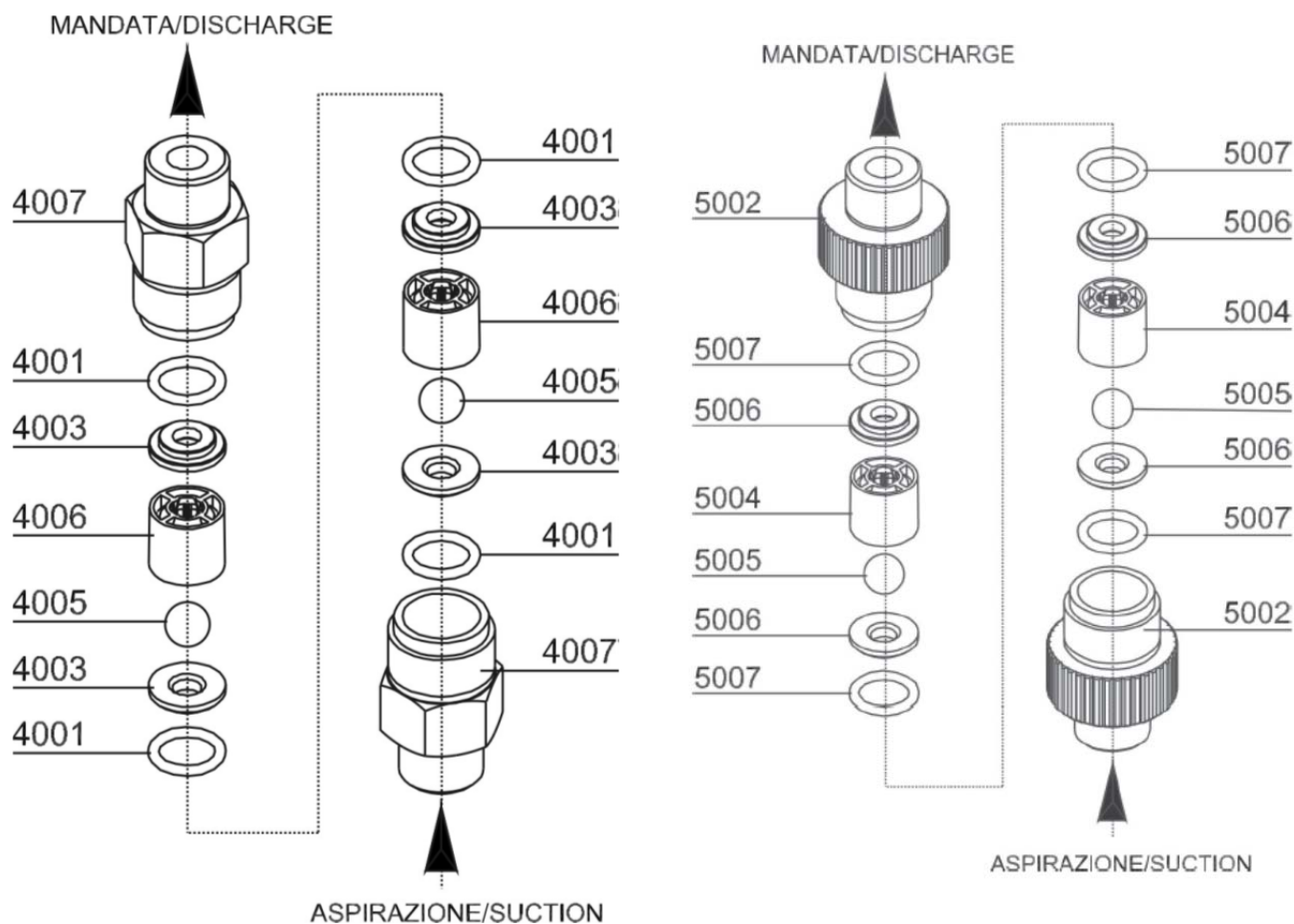
№ поз	SPARE PARTS LIST	ЛИСТ ЗАПАСНЫХ ЧАСТЕЙ
7001	Pump head	Головка насоса
7002	O-ring	Прокладка головки
7003	Diaphragm	Мембрана
7004	Diaphragm holder	Держатель мембраны
7005	Diaphragm support	Суппорт мембраны
7006	Gasket support ring	Сальник штока (плунжера)
7007	Head shield	Опора головки
7008	Washer	Шайба
7009	Head nut	Гайка
7010	Head screw	Болт
2009	Drain safety cap	Дренажный ниппель



**КЛАПАНА 1/2" ЗАБОРА/СБРОСА ГОЛОВКИ НАСОСА Н/СТ AISI 316**

№ поз	SPARE PARTS LIST	ЛИСТ ЗАПАСНЫХ ЧАСТЕЙ
4001	O-ring	Прокладка O-ring
4003	Valve seat	Седло клапана
4005	Valve ball	Шарик клапана
4006	Valve guide	Направляющая втулка клапана
4007	Valve housing	Корпус клапана

**ОДИНАРНЫЙ ШАРОВОЙ КЛАПАН**



**КЛАПАНА 1/2" ЗАБОРА/СБРОСА ГОЛОВКИ НАСОСА ПВХ**

№ поз	SPARE PARTS LIST	ЛИСТ ЗАПАСНЫХ ЧАСТЕЙ
5002	Valve housing	Корпус клапана
5004	Valve guide	Направляющая втулка клапана
5005	Valve ball	Шарик клапана
5006	Valve seat	Седло клапана
5007	O-ring	Прокладка седла клапана