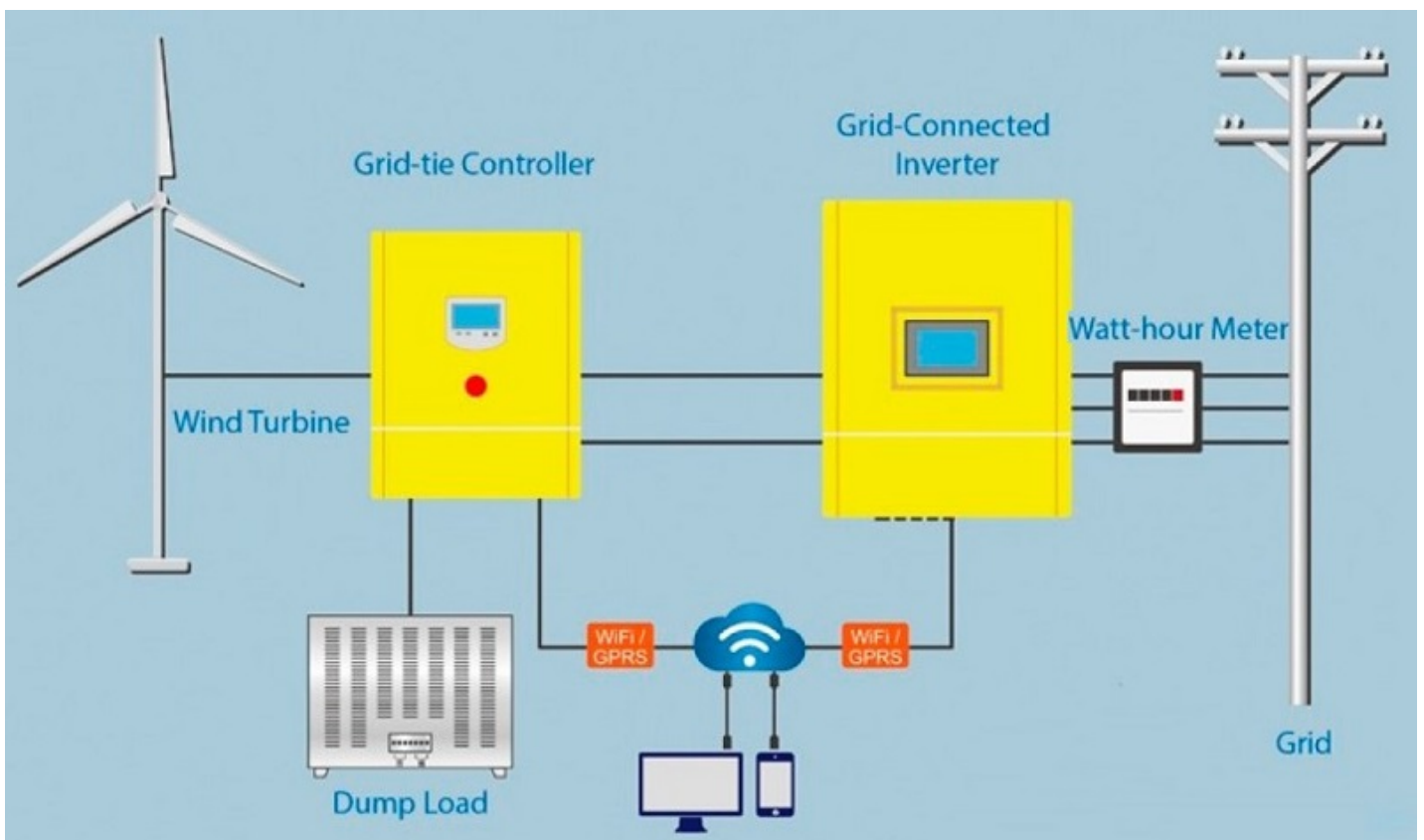


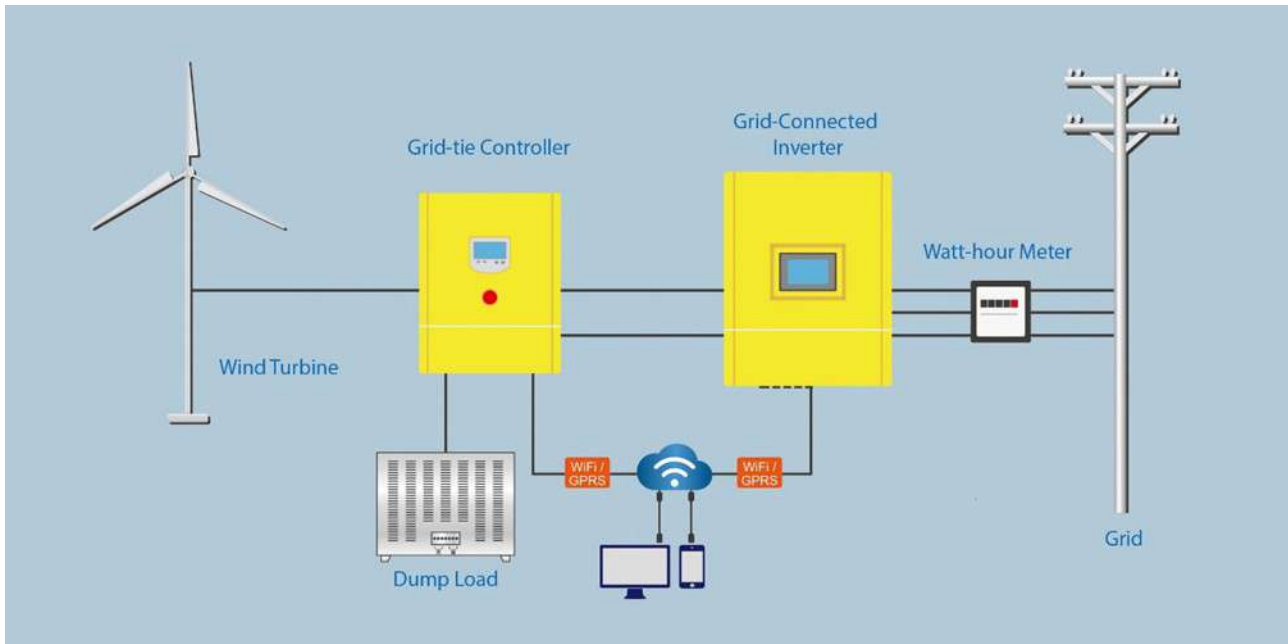
UA Мережевий контролер FKJ-GT на 10 кВт 380 В,
DRUMP LOAD

EN Grid controller FKJ-GT 10 kW 380 V, DRUMP
LOAD



Контролер вітряної турбіни на 10 кВт

Functional Description



Контролер вітрової турбіни мережевий

Модель FKJ-GT (Grid-tie) Характеристики продукту

◆ Продукт виготовлено відповідно до промислового стандарту JB/T6939.1-2004 і національного стандарту GB/T 19115.1-2003, а також технічних вимог користувачів.

◆ Великий РК-дисплей. Зображення візуально показують робочий стан. Показують: напруга вітрової турбіни в реальному часі,

поточний, напруга сонячної панелі, поточний, DC

вихідна напруга, струм, загальна генерація електроенергії (основна плата оснащена кнопковою батареєю, у разі збою живлення дані історії можуть зберігатися протягом 30 днів)

◆ Два комплекти систем управління: ШІМ система постійної напруги і трифазна система скидання навантаження.

◆ Регулювання постійної напруги ШІМ становить 120% від номінальної потужності вітрогенератора. У разі перевищення ємності ШІМ автоматично запускається трифазне скидання навантаження. Через 10-20 хвилин трифазне навантаження припиниться, і вітрова турбіна знову запуститься, щоб відновити подачу електроенергії, щоб забезпечити безпечну роботу всієї системи виробництва вітрової турбіни.

◆ В умовах сильного або надсильного вітру контролер може видавати постійну вихідну напругу для забезпечення безпечної роботи інвертора.

◆ Коли інвертор відключений від мережі, контролер може виводити постійну напругу та чекати відновлення роботи інвертора.

◆ Коли мережу буде відключено, трифазне навантаження контролера автоматично почне працювати, а інвертор припинить вихід в мережу. Коли мережа відновлюється, контролер припиняє трифазне навантаження, а інвертор відновить подачу живлення.

◆ Внутрішня частина контролера оснащена захистом від перенапруг. Утримуйте перенапругу у вітровій турбіні під допустимою напругою обладнання або системи. З іншого боку, провести сильний струм блискавки безпосередньо в землю, щоб уникнути пошкодження обладнання.

◆ Контролер оснащений вимикачем аварійної зупинки; у разі надзвичайної ситуації натисніть кнопку аварійної зупинки

кнопку на передній панелі, щоб повністю вимкнути живлення контролера, і вітрова турбіна негайно загальмує (трифазне скидання навантаження) .

◆ Контролер оснащений ручним трифазним перемикачем навантаження. Для використання цього перемикача вітрогенератор буде гальмувати (трифазне навантаження).

※Прийняти комунікаційний протокол Modbus. Зручно проводити вторинну розробку.

※Доступне налаштування технічних характеристик через RS485. Зручне налаштування різних вітрових турбін для професійних клієнтів.

※Підтримка WIFI та GPRS. Клієнти можуть у режимі реального часу відстежувати робочий стан вітрової електромережі через комп'ютер і мобільний телефон, а також переглядати історію запитів. I Android, і ОС сумісні в Mobile.

※Може збільшити систему керування сонячними панелями відповідно до вимог замовника.

※Для різних вітряних турбін контролер може бути оснащений механічним керуванням відхиленням, поворотом хвоста, згорнутим оперенням, механічним гальмом, гідравлічне гальмо, електромагнітне гальмо та інші функції гальма.

Product Photo



КОНТРОЛЕР



Скидач напруги

Technical Parameters

Технічні параметри мережевого контролера вітрової турбіни 7,5 кВт

Тип	FKJ-GT 10KW
Номинальна потужність вітрогенератора	10 кВт
Макс. потужність вітрогенератора	15 кВт
Функція	Випрямляч, керування, вихід постійного струму
Функція автоматичного захисту	Захист від перенапруги, захист від відключення мережі, регульований вихід живлення, розрядник
Ручна функція	Ручне гальмо, скидання, аварійний вимикач
Режим відображення	ЖК
Дисплей відображає	Напруга, струм, потужність; Вихідна напруга постійного струму, вихідний струм постійного струму, вихідна потужність постійного струму, загальна потужність.
Постійна напруга ШІМ	≥550dc
ШІМ скидання потужності навантаження	12 кВт
3-фазна напруга навантаження вітрової турбіни	580±5 В постійного струму
Проміжок часу 3-фазного скидання навантаження вітрової турбіни	12-20 хв
ШІМ запобіжник скидання навантаження	16А
Запобіжник виходу постійного струму	25А
Температура робочого середовища	- 30-60°C
Відносна вологість	< 90% Без конденсату
Шум (1 м)	< 40 дБ
Ступінь захисту	IP20 (для приміщень)
Спосіб охолодження	Примусове повітряне охолодження
* Інтерфейс зв'язку (необов'язково)	RS485/USB/GPRS/WIFI/Ethernet
Розмір контролера (мм)	650*470*340
Вага контролера	25 кг
Розмір самоскиду (мм)	750*530*600
Маса самоскидного вантажу	44 кг

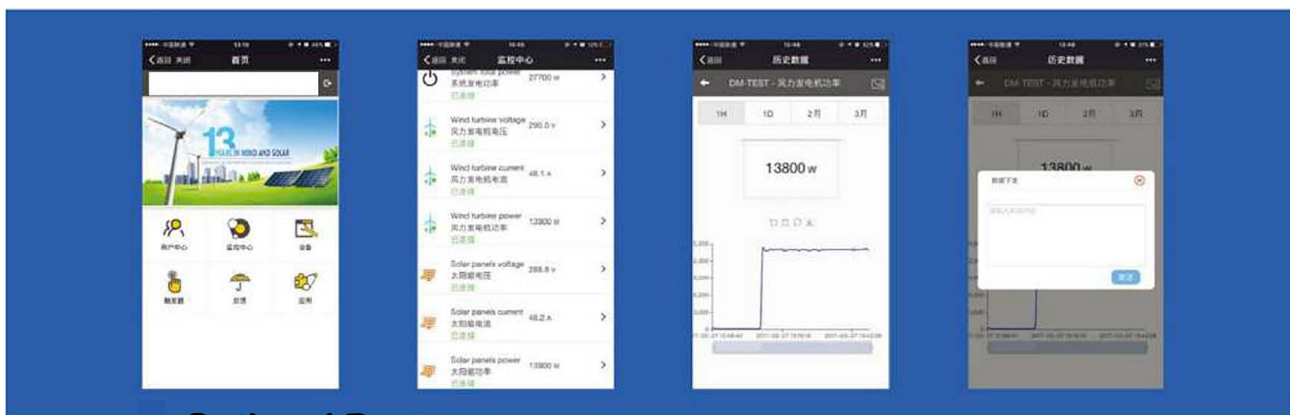
* Наведений вище параметр лише для довідки

1. Може бути виготовлено на замовлення відповідно до специфікацій користувача.
2. Може мати контроль сонячної енергії залежно від вимог користувача.



APP - це інтелектуальний термінал для моніторингу та управління гібридними вітро-сонячними електростанціями та фотоелектричними станціями. Він допомагає користувачам контролювати стан роботи електростанції в будь-який час і в будь-якому місці, здійснювати віддалений моніторинг даних гібридної вітро-сонячної електростанції та фотоелектричної електростанції, забезпечувати зручне управління та своєчасність моніторингу. Система відображає дані про роботу гібридної вітро-сонячної електростанції та фотоелектричної електростанції у вигляді візуальної таблиці, включаючи виробництво електроенергії електростанції, вигоду, вигоду від скорочення викидів CO₂, стан роботи обладнання, дані про роботу обладнання в реальному часі, запит на історичні дані, порівняння виробництва електроенергії, порівняння продуктивності обладнання. Як модний та інтелектуальний додаток, він може дозволити користувачеві продемонструвати свою гібридну вітрову сонячну електростанцію та фотоелектричну електростанцію за будь-якої погоди, користувач має інтуїтивне відчуття, що підвищує довіру користувача.

- - Різний інтерфейс виведення даних, підтримка Android, iPhone, iPad, Windows, macOS
- - Делікатні та точні дані, прості в експлуатації, завантаженні та встановленні, прив'язка до Wechat, моніторинг у режимі реального часу, синхронізація даних
- - 24-годинний моніторинг
- - Низька вартість обслуговування
- - Функція обміну інформацією про електростанцію



Optional Parts



1. RS485 to WIFI



2. RS485 to GPRS



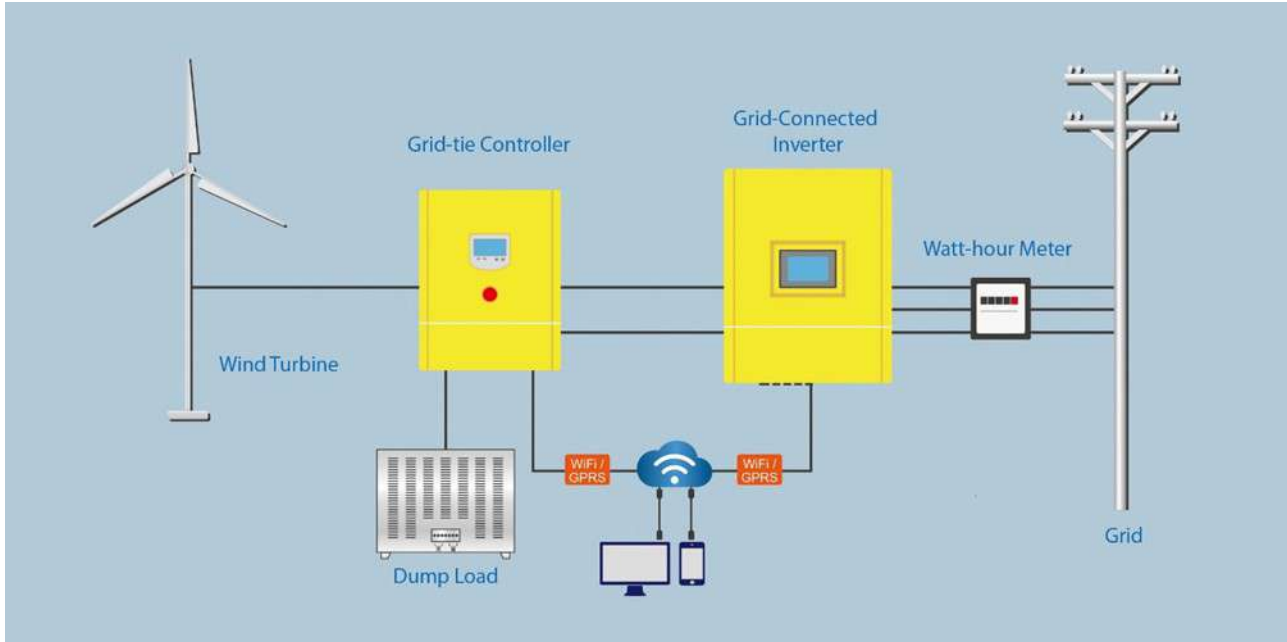
3. RS485 to Ethernet



4. RS485 to USB

On grid Wind Turbine Controller 10kW

Functional Description



On grid Wind Turbine Controller

FKJ-GT (Grid-tie) model Product Characteristics

- ◆ The product is manufactured according the JB/T6939.1-2004 industrial standard and GB/T 19115.1-2003 national standard also with users' technical requirements.
- ◆ Big LCD display.The images tell working state visually.Various data show: real-time wind turbine voltage 、 current、 solar panel voltage、 current、 DC output voltage、 current,total power generation(The main board is with button battery,in case of power failure, history data can be saved for 30 days)
- ◆ Two sets of control systems: PWM constant voltage system and three-phase dump load system.
- ◆ PWM constant voltage control is 120% of the rated power of the wind turbine. In case exceeding of PWM's capacity, the three-phase dump load will automatically start immediately. After 10-20 minutes, the three-phase dump load will stop and the wind turbine will re-start to resume power supply to ensure the safe running of the overall wind turbine generation system.
- ◆ When the strong or super-strong wind conditions, the controller can conduct constant voltage output to ensure the inverter safety running.
- ◆ When the condition of disconnected grid-connected inverter, the controller can conduct constant voltage output and wait for inverter resumption.
- ◆ When the grid is cut off, the three-phase dump load of the controller will automatically start to work and the inverter will stop output to grid. When the grid resuming, the controller stops three-phase dump load and the inverter will resume power supply.
- ◆ The inside of the controller is equipped with surge protector. Contain the over voltage into the wind turbine under the bearable voltage of the equipment or system. On another way, to conduct the strong lightning current into the earth directly to avoid any damage of equipment.
- ◆ The controller is equipped with emergency stop switch; in case of emergency, press down the emergency stop

button in the front panel to cut off all power supply of the controller and the wind turbine will immediately brake (three-phase dump load) .

◆ The controller is equipped with manual three-phase dump load switch. To using this switch, the wind turbine will brake (three-phase dump load).

※ Adopt Modbus Communication protocol. Convenient to carry out the secondary development.

※ Adjusting the technical specification via RS485 is available. Convenient to adjust the different wind turbines for professional customers.

※ Support WIFI and GPRS. Customers can monitor the real-time working state of the on grid wind power system via PC and mobile and query history working sate. Both Android and OS are compatible in Mobile.

※ Can increase the solar panel control system according to customer requirements.

※ For the different wind turbine, the controller can be equipped with mechanical yawing, rotate tail control, furred empennage, mechanical brake,

hydraulic brake, electromagnetism brake and other brake functions.

Product Photo



CONTROLLER



Dump load

Technical Parameters

Technical Parameters of the On Grid Wind Turbine Controller 7.5KW

Type	FKJ-GT 10KW
Wind turbine rated power	10KW
Wind turbine Max. power	15KW
Function	Rectifier,control, DC output
Automatic protection function	Over voltage protection, network electric cut off protection, regulated supply output, arrester
Manual function	Manual brake, reset, emergency switch
Display mode	LCD
Display content	Wind turbine voltage, current, power; DC output voltage, DC output current, DC output power, total power.
PWM constant voltage	≥550dc
PWM dump load power	12KW
wind turbine 3-phase dump load voltage	580±5Vdc
Time-lapse of the wind turbine 3-phase dump load	12-20 min
PWM dump load fuse	16A
Fuse of DC output	25A
Work environment temperature	-30-60°C
Relative humidity	<90% No condensation
Noise (1m)	<40dB
Degree of protection	IP20(Indoor)
Cooling method	Forced air cooling
*Communication interface (optional)	RS485/USB/GPRS/WIFI/Ethernet
Size of the controller (mm)	650*470*340
Weight of the controller	25Kg
Size of the dump load (mm)	750*530*600
Weight of the dump load	44Kg

*Above parameter only for reference

1. Could be custom made to user specifications.
- 2, Could have solar power control subject to user demand.

APP

APP is intelligent terminal for hybrid wind solar power, PV power station monitoring and management person. It helps users to master power station running status at anytime and anywhere, realize remote data monitoring of hybrid wind solar power and PV power station, ensure convenient management and monitoring timeliness. System displays hybrid wind solar power station and PV power station running data by visual table, includes power station power generation, benefit, CO2 emission reduction benefit, equipment running status, equipment real-time data, history data query, power generation comparison, equipment performance comparison. As fashion and intelligent application, it can let user demonstrate his hybrid wind solar power station and PV power station at any occasion, user has intuitive feeling, enhance user confidence.

- Various data output interface, support Android, iphone, ipad, windows, macOS
- Delicate and precise data, easy to operate, download and install, Wechat binded, real-time monitoring, data synchronization
- 24-hour monitoring
- Low maintenance cost
- Power station information sharing function



Optional Parts



1. RS485 to WIFI



2. RS485 to GPRS



3. RS485 to Ethernet



4. RS485 to USB