

## Характеристики насосу GU 42/60-7.5



### ОБЛАСТЬ ЗАСТОСУВАННЯ

Насос GU 42/60-7.5 призначений для транспортування незгущених та згущених рідин з вмістом сухої маси до 50% чи інших харчових речовин з подібними властивостями при температурі до 95 °С.

В зв'язку з високим тиском який створює насос, він може застосовуватися при перекачуванні речовин через пластинчасті фільтри, трубопроводи та інші пристрої з високим протитиском. Насос призначений для ліній, в яких дуже важливим елементом є безпека харчових продуктів.

Насос застосовується в:

- транспортуванні харчових продуктів в рідкому стані з в'язкістю до 1000 сПз,
- молочній промисловості (свіже і пастеризоване молоко, сироватка, суміші для морозива, тощо),
- переробка фруктів та овочів (освітлені та не освітлені соки, соки з м'якоттю, фруктові напої, овочеві напої, вина, наливки),
- виноробство (виноробний затор, спиртні продукти)
- олія
- фармацевтична промисловість (розчини для ін'єкцій, підготовлена вода, суспензії)
- при перекачуванні основних речовин в харчовій промисловості (вода, очищена холодна та гаряча вода)
- рідини для мийки в системах CIP та інші речовини.

\* після погодження набору матеріалів

### МАТЕРІАЛИ:

Корпус насоса: Нержавіюча сталь AISI 316L

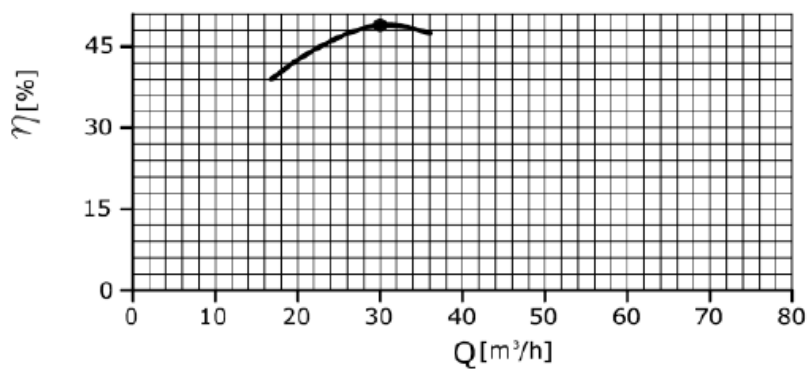
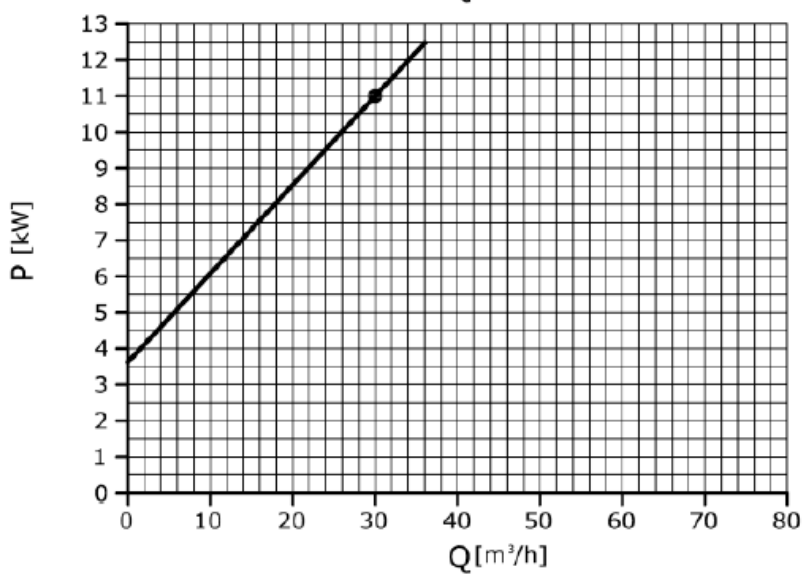
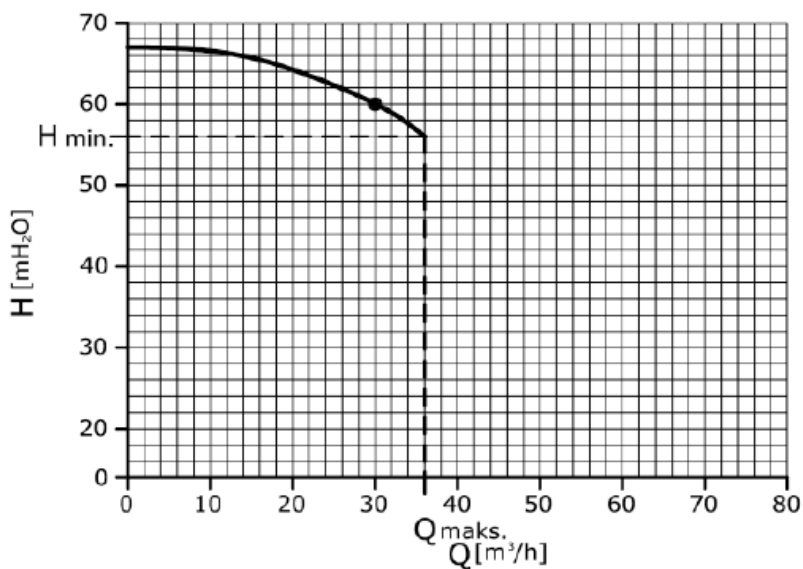
Кожух насоса: Неожавіюча сталь AISI 304

Ущільнення : Механічне CAR/SIC/EPDM (одинарне або подвійне)

**Всі матеріали що контактують з продуктом виготовлені з нержавіючої сталі AISI 316L (Ra ≤0,6 μm)**

### ТЕХНІЧНІ ХАРАКТЕРИСТИКИ :

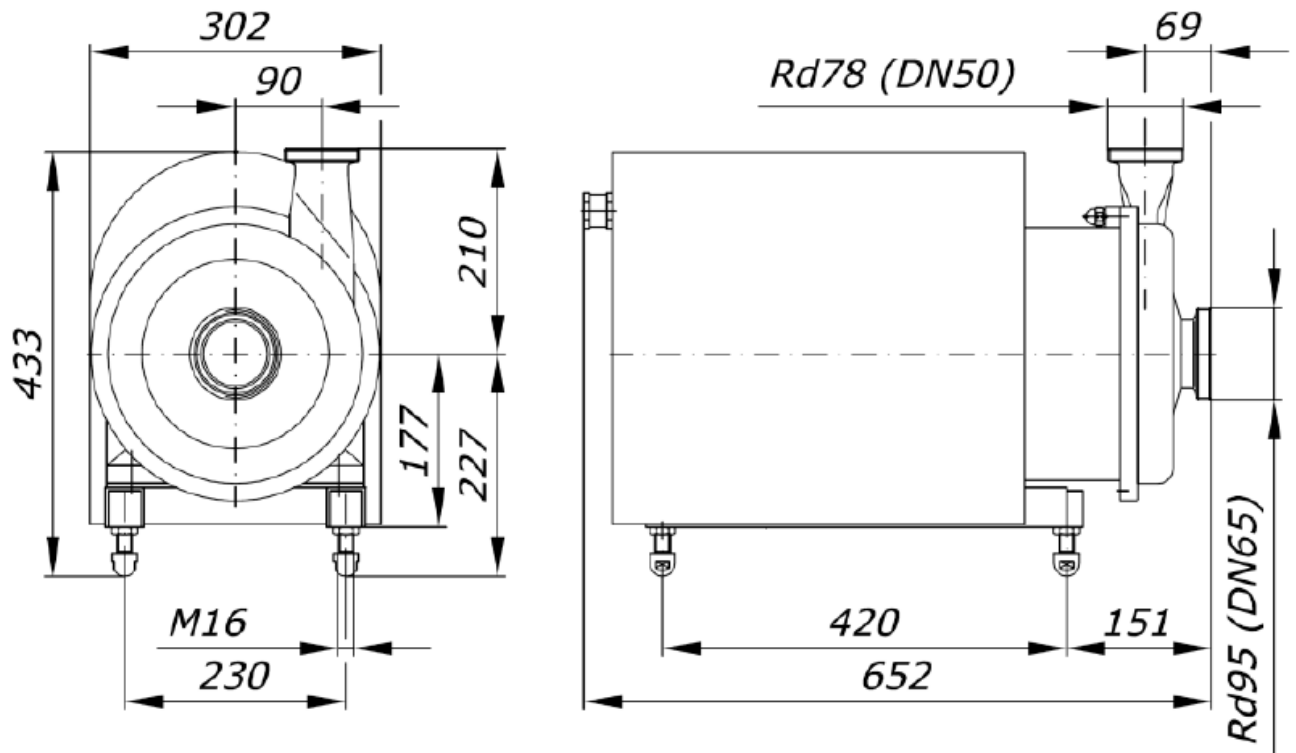
Продуктивність (м3/ч):	15
Тиск на виході (бар)	64
Діаметр патрубків(мм):	
- вхід	65 мм ( <u>TC wg ,DIN 11864/3</u> )
- вихід	50 мм ( <u>TC wg ,DIN 11864/3</u> )



### Привід:

- напруга (V): 380
- потужність (kW): 7,5 або 11,0 кВт
- оберти (об/хв): 2920

### Габаритні розміри



Габаритні розміри можуть відрізнятися – це залежить від потужності двигуна.



**ПАРАМЕТРИ НАСОСІВ GU-30/30 і GU-30**

Характеристики	Одиниці виміру	GU-42/60	GU-42/60-7.5
Продуктивність*	м3/год	30,0	15,0
Висота підйому*	мН <sub>2</sub> О	60,0	64,0
Максимальна продуктивність*	м <sup>3</sup> /год	36,0	18,5
Мінімальна висота підйому*	мН <sub>2</sub> О	56,0	63,0
Діаметр робочого колеса	мм	Ø210	Ø210
Тип двигуна	-	SLg132S-2PC	4SLg132S-2BM
Номін. струм/Напруга	А/В	21,2/400	13,3/400
Потужність	кВт	11,0	7,5
Швидкість обертання	мін <sup>-1</sup>	2920	2900
Маса	кг	124,0	119,0